

EXPRIMEZ-VOUS
EN TOUTE LIBERTÉ

ECOPHON SOLO™



Ecophon[®]
SAINT-GOBAIN

A SOUND EFFECT ON PEOPLE

Sommaire

04 À PROPOS D'ECOPHON

06 L'IMPORTANCE D'UNE ACOUSTIQUE DE QUALITÉ PARTOUT

08 LA DURABILITÉ COMME FIL CONDUCTEUR

10 LA LIBERTÉ D'EXPRESSION AVEC ECOPHON SOLO™

12 GAMME DE PRODUITS ECOPHON SOLO™

- 14 Solo™ Square
- 14 Solo™ Rectangle
- 15 Solo™ Rectangle Line
- 15 Solo™ Circle
- 16 Solo™ Circle XL
- 16 Solo™ Freedom
- 17 Solo™ Textile
- 17 Solo™ Steel
- 18 Solo™ Baffle
- 18 Solo™ Baffle Wave
- 19 Solo™ Baffle ZigZag
- 19 Solo™ Baffle Wall
- 20 Solo™ Matrix

22 MODES DE POSE

30 PRÉSENTATION D'ECOPHON SOLO™

28 COULEURS ET SURFACES

32 PROPRIÉTÉ DU SYSTÈME

Acoustique, propriétés techniques et schémas d'installation

Cette publication présente des produits Ecophon et ceux d'autres fournisseurs. Les spécifications visent à fournir un guide de présentation générale pour vous aider à choisir le produit qui répond le mieux à vos préférences. Les caractéristiques techniques ont été établies à partir des résultats obtenus lors de tests standard ou dans le cadre d'un usage prolongé dans des conditions normales. Les fonctions et propriétés spécifiques des produits et systèmes sont valables uniquement dans la mesure où les instructions de manutention, les schémas de montage, les guides d'installation et d'entretien, ainsi que toute autre condition ou recommandation ont été pris en compte et sont respectés. Toute modification, par exemple un échange de composants ou de produits, dégage la responsabilité de la société Ecophon en ce qui concerne le fonctionnement, les résultats et les propriétés obtenus. Toutes les descriptions, illustrations et dimensions figurant dans cette brochure sont fournies à titre d'information générale et ne peuvent être considérées comme contractuelles. La société Ecophon se réserve le droit de modifier les produits sans préavis. Nous déclinons toute responsabilité pour les erreurs d'impression éventuelles. Pour plus d'informations, veuillez consulter notre site à l'adresse www.ecophon.com ou contacter votre représentant Ecophon le plus proche.





Le son de la nature

DANS LA VIE DE TOUS LES JOURS

Saint-Gobain Ecophon contribue à la création d'environnements intérieurs adaptés au travail, à la guérison et à l'apprentissage. Nous y parvenons en développant, fabriquant et fournissant des produits et systèmes acoustiques conçus autour de l'évolution naturelle de l'audition humaine, en reproduisant à l'intérieur l'ambiance sonore en plein air, tout simplement parce que c'est mieux pour le public.

Notre plus grande fierté est d'offrir à chacun la meilleure ambiance sonore possible. Cette promesse fait de chacun d'entre nous un ardent défenseur de l'importance de l'acoustique des salles pour le bien-être des gens, quels que soient l'espace, l'activité ou le besoin.

L'importance d'une acoustique

DE QUALITÉ PARTOUT

L'importance de l'acoustique est sous-estimée. Nous sommes tous les jours exposés au bruit, et les données scientifiques concernant l'amélioration de nos environnements sonores intérieurs sont bien documentées.

Et quel est précisément un environnement sonore intérieur idéal pour les gens ? Un environnement basé sur notre perception de l'ambiance sonore extérieure. Le sens auditif humain est naturellement adapté à un environnement extérieur où le son n'est pas réfléchi par les plafonds et les murs.

C'est pourquoi la majeure partie de notre travail chez Ecophon consiste à reproduire les qualités acoustiques rencontrées dans la nature pour les environnements intérieurs. Nous voulons optimiser les espaces intérieurs pour favoriser notre manière naturelle d'entendre, afin que la parole et le son soient faciles à entendre et à comprendre, notamment lorsqu'il est nécessaire d'améliorer les performances et le bien-être.

En règle générale, cela commence avec le plafond. Un plafond acoustique mur-à-mur représente la solution la plus simple pour obtenir une large surface d'absorption acoustique dans l'espace, et est généralement la meilleure façon de réduire la force sonore, de diminuer les temps de réverbération et d'augmenter l'intelligibilité de la parole et le confort auditif global.

Mais pour un environnement sonore réellement optimal, vous aurez probablement besoin de différents types d'absorbants acoustiques placés stratégiquement dans tout l'espace, les panneaux muraux ou les écrans acoustiques séparateurs en pose libre en sont deux exemples. En d'autres termes, l'approche holistique est la meilleure façon de réduire le niveau global du son et la propagation du son dans une pièce. Ecophon vous offre son aide.





La durabilité

COMME FIL CONDUCTEUR

Chez Ecophon, la durabilité nous anime personnellement et nous motive dans notre travail. Elle représente une promesse de mieux faire chaque jour et à tout point de vue, pour nos collaborateurs, nos clients et nos partenaires dans tous les aspects de la vie. Elle représente une démarche d'innovation toujours orientée vers la nature et qui se fonde sur les besoins et les environnements des personnes qui en seront les ultimes bénéficiaires. Et elle représente l'engagement de prendre le moins possible pour en faire plus qu'attendu, afin que les générations futures aient la possibilité de connaître cette planète et toutes ses ressources dans les meilleures conditions.

Nous sommes fiers que tous nos produits soient unis, à l'origine, par une volonté de favoriser la durabilité. Cela s'applique aux matériaux que nous choisissons, mais également à tout le reste, de l'énergie propre que nous utilisons dans nos unités de production à la transparence, la traçabilité et la responsabilité que nous exigeons dans tous les étapes de développement du produit et du service, de l'idée à l'innovation. C'est ce qui fait que nous atteignons une empreinte industrielle à faible émission de carbone. Parce qu'une durabilité crédible exige un effort holistique qui ne laisse aucun problème sans réponses, aucune opportunité sans investigations. Et ainsi respecte la promesse qui motive profondément chacun d'entre nous chez Ecophon, offrir à chacun la meilleure ambiance sonore possible.



Ecophon Solo™

LIBERTÉ D'EXPRESSION

La gamme Ecophon Solo™, toujours aussi populaire, permet une grande liberté de création avec de nouvelles formes d'expression. Les panneaux et le système suspendus ont tous une épaisseur de 40 mm et se déclinent sous toutes les formes, couleurs et dimensions nécessaires afin de laisser libre cours à votre créativité.

- Propriétés acoustiques exceptionnelles
- Disponible dans une large gamme de formes
- Liberté créative avec un large choix de couleurs, de tailles et de surfaces

Solo™ est bien adapté aux projets pour lesquels une solution mur-à-mur n'est pas envisageable, ni souhaitée ou nécessiterait des améliorations. Il s'agit notamment des lobbies, des atriums, des bâtiments historiques, des restaurants ou des centres commerciaux. Vous pouvez améliorer considérablement l'intelligibilité de la parole, le confort auditif et la qualité acoustique en accrochant les unités Ecophon Solo™ directement au-dessus des zones de travail, des réceptions et des comptoirs d'information, ainsi qu'à d'autres points critiques de la zone.

Teneur en
matières recyclés
après consommation
minimale de

56%



Industrie à faible
**émission
de carbone**
avec des matières premières
exceptionnelles et une large
utilisation des énergies
renouvelables.

GAMME DE PRODUITS ECOPHON SOLO™

Avec Solo™, vous pouvez choisir parmi une variété de formes, de tailles et de couleurs, créez votre propre forme Solo™ originale avec Solo™ Freedom ou consultez les caractéristiques de conception de Solo™ Textile et Solo™ Steel.

Suspendus au plafond, les enceintes peuvent créer des lignes nettes, des vagues ou des motifs en

zigzag. Fixés aux murs, ils forment des contours et donnent de la profondeur, quel que soit l'espace. Ils sont aussi faciles à poser que plaisants au regard.

Ajustez avec perfection votre installation suspendue en utilisant Solo™ Matrix, l'ossature offre de la précision mais conserve l'impression suspension et de flottement.

SOLO™ SQUARE

1200x1200x40



SOLO™ RECTANGLE

1800x1200x40
2400x600x40
2400x1200x40
3000x1200x40



SOLO™ RECTANGLE LINE

2400x1200x40



SOLO™ CIRCLE

Ø 800x40
Ø 1200x40



SOLO™ CIRCLE XL

Ø 1600x40



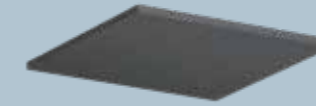
SOLO™ FREEDOM

≤ 2400x1200x40



SOLO™ TEXTILE

1200x1200x40



SOLO™ STEEL

1200x1200x40



SOLO™ BAFFLE

1200x200x40
1200x300x40
1200x600x40
1800x200x40
1800x300x40
1800x600x40



SOLO™ BAFFLE WAVE

1800x300x40
1800x600x40



SSOLO™ BAFFLE ZIGZAG

1800x300x40
1800x600x40



SOLO™ BAFFLE WALL

1200x200x40
1200x300x40



SOLO™ MATRIX

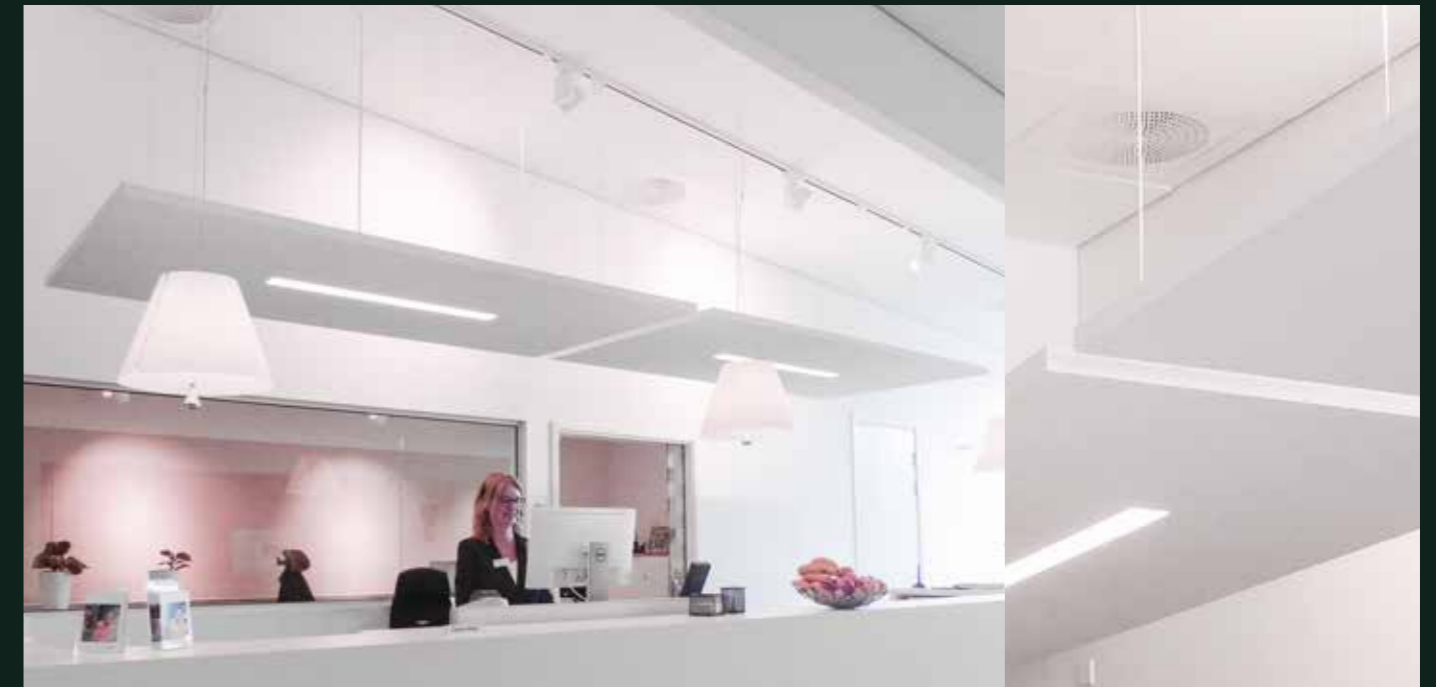
MODULES :	RANGÉES :
600x1200x40	600x1040x40
600x2400x40	1200x1040x40
1200x1200x40	2400x1040x40
2400x1200x40	





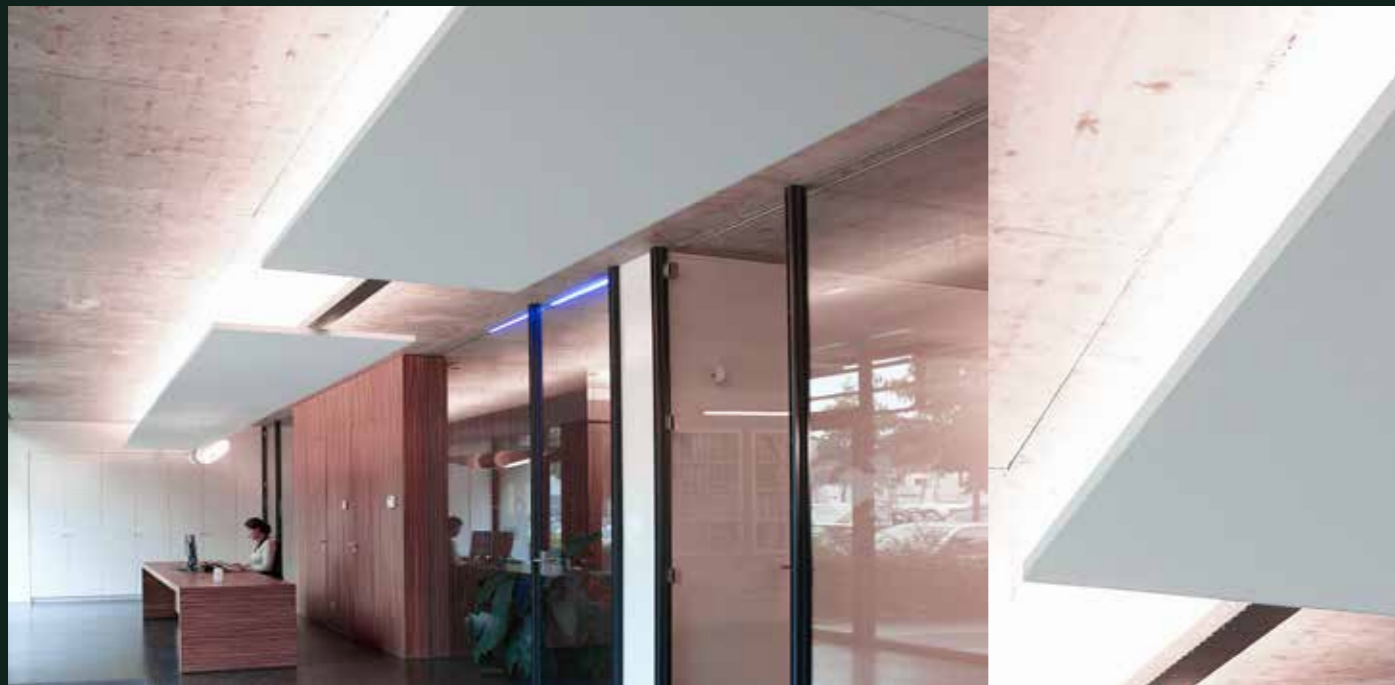
SOLO™ SQUARE

Différentes possibilités architecturales avec au choix plusieurs couleurs et trois différents systèmes de suspension.



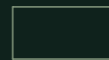
SOLO™ RECTANGLE LINE

Luminaire intégré et encastré avec un rendement élevé, donnant une expression originale



SOLO™ RECTANGLE

Différentes possibilités architecturales avec un choix de grandes tailles et de couleurs. Trois différents systèmes de suspension au choix.



SOLO™ CIRCLE

Différentes possibilités architecturales avec au choix plusieurs couleurs et trois différents systèmes de suspension.





SOLO™ CIRCLE XL

Différentes possibilités architecturales avec un choix de couleurs. Un grand cercle composé de deux demi-cercles.



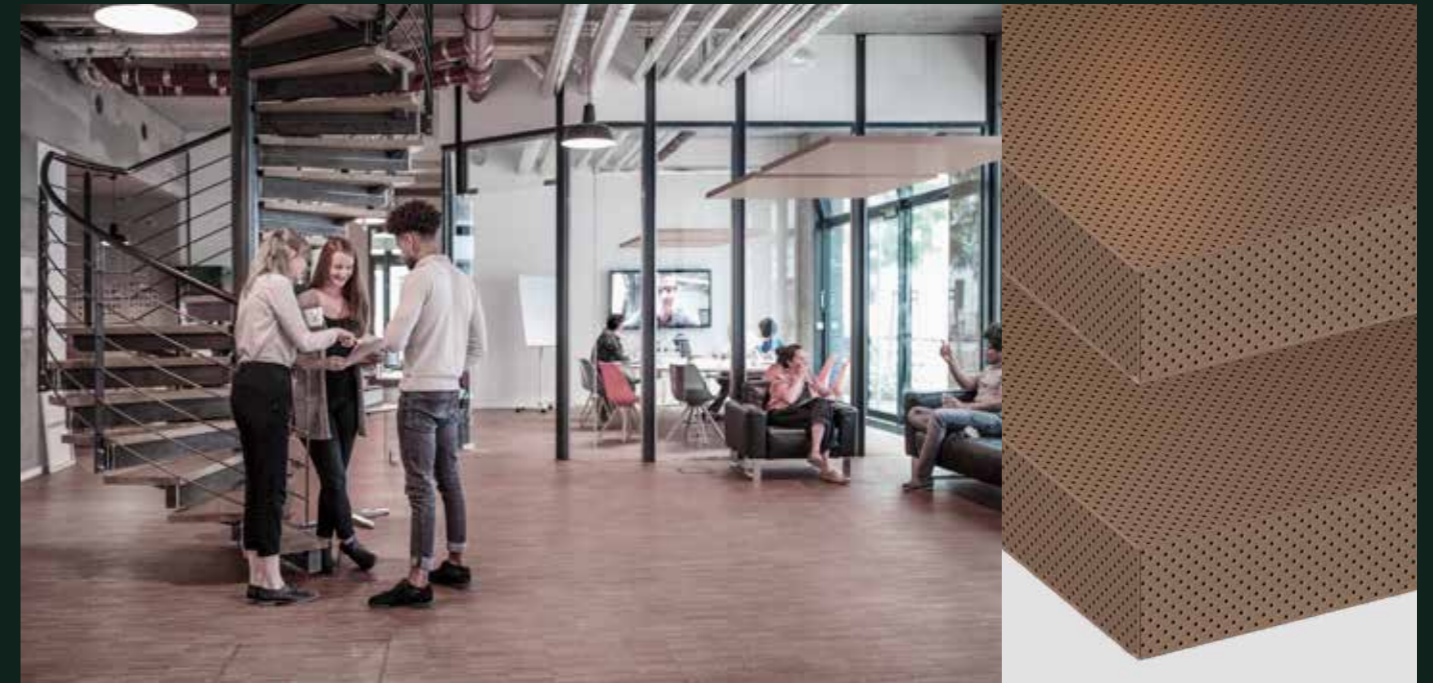
SOLO™ TEXTILE

Un panneau élégant, entièrement recouvert de tissu. Disponible en différentes couleurs.



SOLO™ FREEDOM

Commandez des formes personnalisées de votre propre création ou utilisez une de nos six formes standards.



SOLO™ STEEL

Un panneau recouvert d'acier perforé. Disponible en quatre couleurs.





SOLO™ BAFFLE
 Différentes possibilités architecturales avec un choix de couleurs et de tailles pour une installation verticale.



SOLO™ BAFFLE ZIGZAG
 Une enceinte en forme de zigzag, différentes possibilités architecturales avec un choix de couleurs.



SOLO™ BAFFLE WAVE
 Une enceinte en forme de vague, possibilités de conceptions architecturales avec des couleurs



SOLO™ BAFFLE WALL
 Installation murale avec différentes possibilités architecturales en plusieurs couleurs, donne de la profondeur à un espace.





SOLO™ MATRIX

Une large gamme de possibilités architecturales. Chaque panneau est muni d'une fonction d'accès intégrée et peut être facilement démonté.



MODES DE POSE

Les produits Ecophon Solo™ peuvent être posés de différentes manières afin de répondre aux exigences du marché concernant les différentes installations, tant pour les murs que pour les plafonds.

Exprimez-vous en toute liberté grâce à toute une gamme de modes de pose.



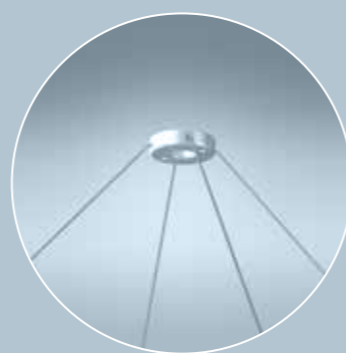
POSE DIRECTE proche du plénum avec l'équerre et la vis d'ancrage Connect™ pour panneau.

Les équerres sont disponibles en longueurs réglables de 50-70 mm et 70-90 mm.



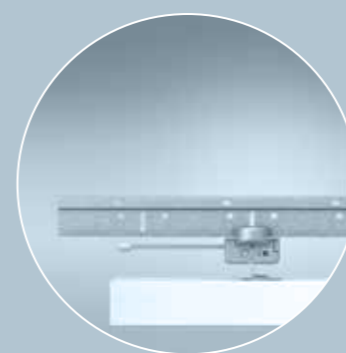
POSE EN SUSPENSION avec câble de suspension Connect™ ajustable.

La pose des câbles suspendus peut également se faire avec un angle allant jusqu'à 45° et à plusieurs niveaux.



FIXATION CONNECT EN UN SEUL POINT avec vis d'ancrage Connect™ pour panneau et câble de suspension Connect ajustable.

L'installation repose sur une conception discrète et réduit le nombre de fixations dans le plénum.



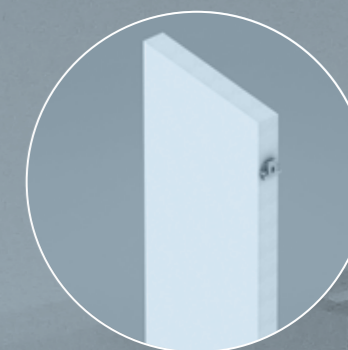
LA POSE SOLO™ MATRIX peut se faire en modules ou en rangées avec le système d'ossature Connect™. Les vis d'ancrage préinstallées et la connexion par clic au système d'ossature permettent une conception flottante aussi précise qu'un système d'ossature.

La suspente Nonius Connect™ est disponible dans une gamme de longueurs différentes.

OUTILS ÉLECTRONIQUES ECOPHON

Ecophon propose plusieurs outils et services utiles pour les différentes phases du processus de construction, de la conception aux guides d'entretien spécifiques des produits Ecophon.

Pour en savoir plus et essayer nos outils électroniques, rendez-vous sur www.ecophon.com



LA POSE DE PANNEAUX peut s'effectuer directement à l'aide de la vis d'ancrage Solo™ et des profils d'enceintes Connect™ ou de la fixation murale Connect™.

Pour la pose des câbles suspendus, le câble de suspension Connect™ ajustable ou le système d'ossature Connect™ peut être utilisé avec le crochet d'enceinte Solo™.

PRÉSENTATION D'ECOPHON SOLO™

Forme	Produit	Dimension (mm)	Modes de pose								Mural	Surface
			Direct	Suspendu avec fil	Suspendu avec fil, angle ≤45°	Suspendu avec fil, plusieurs niveaux	Suspendu avec fil, un point	Suspendu avec ossature Connect™	Suspendu avec l'ossature Connect™			
	Ecophon Solo™ Square	1200x1200x40	•	•	•	•	•				Akutex™ FT	
	Ecophon Solo™ Rectangle	2400x600x40	•	•	•	•					Akutex™ FT	
		1800x1200x40	•	•	•	•						
		2400x1200x40	•	•	•	•	•					
		3000x1200x40		•								
	Ecophon Solo™ Rectangle Line	2400x1200x40		•							Akutex™ FT	
	Ecophon Solo™ Matrix (Modules)	600x1200x40							•		Akutex™ FT	
		600x2400x40							•			
		1200x1200x40							•			
		2400x1200x40							•			
	Ecophon Solo™ Matrix (Rangées)	600x1040x40							•			
		1200x1040x40							•			
		2400x1040x40							•			
	Ecophon Solo™ Circle	Ø 800x40	•	•	•	•					Akutex™ FT	
		Ø 1200x40	•	•	•	•	•					
	Ecophon Solo™ Circle XL	Ø 1600x40		•							Akutex™ FT	
	Ecophon Solo™ Freedom	≤2400x1200x40	•	•	•	•					Akutex™ FT	
	Ecophon Solo Textile	1200x1200x40	•	•							Ecophon Textile	
	Ecophon Solo™ Steel	1200x1200x40		•							Ecophon Steel	
	Ecophon Solo™ Baffle	1200x200x40	•	•				•			Akutex™ FT	
		1200x300x40	•	•				•				
		1200x600x40	•	•				•				
		1800x200x40	•	•				•				
		1800x300x40	•	•				•				
		1800x600x40	•	•				•				
	Ecophon Solo™ Baffle Wave	1800x300/200x40	•	•				•			Akutex™ FT	
		1800x600/300x40	•	•				•				
	Ecophon Solo™ Baffle ZigZag	1800x300/200x40	•	•				•			Akutex™ FT	
		1800x600/300x40	•	•				•				
	Ecophon Solo™ Baffle Wall	1200x200x40								•	Akutex™ FT	
		1200x300x40								•		



Les panneaux Ecophon Solo™ contribuent à un environnement intérieur sain avec une absorption acoustique supérieure, de faibles émissions de COV dans le respect des exigences les plus strictes, et une totale transparence en ce qui concerne les produits chimiques avec des Déclarations de produits chimiques vérifiées. La faible empreinte environnementale de nos panneaux Solo™ est vérifiée par une tierce-partie dans le cadre des Déclarations environnementales des produits.

Les produits sont ignifuges et le noyau en laine de verre des dalles Solo™ testé et classé comme incombustible selon la norme EN ISO 1182. Classe de réaction au feu selon la norme EN 13501-1, voir Propriétés techniques du produit respectif.

REMARQUE

Pour en savoir plus sur les produits et les systèmes, par exemple concernant l'aide à l'installation et la documentation relative au développement durable, consultez le site www.ecophon.com

COULEURS ET SURFACES

AKUTEX™ FT

Le label Akutex™ est la garantie que le produit sur lequel il est apposé possède une technologie de surface de qualité. Notre Département de R&D se souciera avant tout des aspects visuels, des propriétés acoustiques, de l'environnement de travail, des tendances architecturales et des aspects environnementaux. Ainsi, Akutex™ a toujours une longueur d'avance.



		
WHITE FROST Échantillon NCS le plus proche S 0500-N. Réflexion lumineuse 85%.	OCEAN STORM Échantillon NCS le plus proche S 4020-R90B. Réflexion lumineuse 24%.	MORNING DRIZZLE Échantillon NCS le plus proche S 1002-B. Réflexion lumineuse 69%.
		
VOLCANIC ASH Échantillon NCS le plus proche 2002-Y. Réflexion lumineuse 56%.	MOONLIGHT SKY Échantillon NCS le plus proche S 7020-R90B. Réflexion lumineuse 7%.	CLOUDY DAY Échantillon NCS le plus proche S 1500-N. Réflexion lumineuse 62%.
		
SILVER STONE Échantillon NCS le plus proche S 4502-Y. Réflexion lumineuse 29%.	GOLDEN FIELD Échantillon NCS le plus proche S 1040-G90Y. Réflexion lumineuse 61%.	PEACH ROSE Échantillon NCS le plus proche S 1515-Y80R. Réflexion lumineuse 55%.
		
SILK SLATE Échantillon NCS le plus proche S 7000-N. Réflexion lumineuse 13%.	SUNSET HEAT Échantillon NCS le plus proche S 2070-Y60R. Réflexion lumineuse 20%.	HIGHLAND FOG Échantillon NCS le plus proche S 2005-G. Réflexion lumineuse 55%.
		
GOJI BERRY Échantillon NCS le plus proche S 3030-Y80R. Réflexion lumineuse 27%.	RUBY ROCK Échantillon NCS le plus proche S 4050-R10B. Réflexion lumineuse 7%.	SAGE GARDEN Échantillon NCS le plus proche S 3010-B30G. Réflexion lumineuse 40%.
		
SILENT STEAM Échantillon NCS le plus proche S 2010-B. Réflexion lumineuse 45%.	EUCALYPTUS LEAF Échantillon NCS le plus proche S 5010-B30G. Réflexion lumineuse 23%.	FRESH CLOVER Échantillon NCS le plus proche S 3020-G40Y. Réflexion lumineuse 35%.
		
SCALLOP SHELLS Échantillon NCS le plus proche S 0804-Y50R. Réflexion lumineuse 76%.	SUMMER FOREST Échantillon NCS le plus proche S 6030-G10Y. Réflexion lumineuse 10%.	
		
WET SAND Échantillon NCS le plus proche S 3020-Y30R. Réflexion lumineuse 35%.	DARK DIAMOND Échantillon NCS le plus proche S 9000-N. Réflexion lumineuse 4%.	

REMARQUE

Les couleurs peuvent varier légèrement entre les différents lots de production.

Les couleurs varient entre l'imprimé et le produit réel.

ECOPHON TEXTILE

Les panneaux Ecophon Textile permettent de créer un environnement acoustique de qualité, à la fois discret et attrayant. Le motif fin est confectionné à partir d'un tricot de haute qualité selon la technique du piqué. Il se distingue par une texture de fines nervures qui le rend légèrement brillant à l'incidence de la lumière.

	
PEACEFUL Échantillon NCS le plus proche S 3010-G80Y. Réflexion lumineuse 37%.	GENUINE Échantillon NCS le plus proche S 7005-R80B. Réflexion lumineuse 10%.
	
RELIABLE Échantillon NCS le plus proche S 3502-Y. Réflexion lumineuse 37%.	FEARLESS Échantillon NCS le plus proche S 9000-N. Réflexion lumineuse 2%.
	
CURIIOUS Échantillon NCS le plus proche S 3030-B. Réflexion lumineuse 29%.	PASSIONATE Échantillon NCS le plus proche S 2030-R20B. Réflexion lumineuse 33%.
	
CONFIDENT Échantillon NCS le plus proche S 6020-R90B. Réflexion lumineuse 9%.	

REMARQUE

Les lots peuvent présenter de légères différences de couleur.

Les tissus des panneaux Ecophon Textile ont été conçus pour durer. Afin d'accroître la durée de vie des produits, il est recommandé de les dépoussiérer régulièrement conformément aux spécifications Ecophon et d'éviter de les exposer directement aux rayons UV. Les couleurs varient entre l'imprimé et le produit réel.

Un plafond acoustique représente en partie la surface la plus étendue d'une pièce. Il aura non seulement un impact sur l'aspect général de l'intérieur, mais également sur le bien-être des utilisateurs finaux. Ecophon a mis au point différents types de surfaces dans une large gamme de couleurs pour répondre aux exigences de tous les types d'environnements.

ECOPHON STEEL

La surface Ecophon Steel se compose d'acier microperforé avec un revêtement en poudre qui donne une impression de robustesse et de modernité.

		
MILKY WAY Échantillon NCS le plus proche S 0500-N. Réflexion lumineuse 85%.	ASTEROID GREY Échantillon NCS le plus proche S 3502-R. Réflexion lumineuse 38%.	ENDLESS SPACE Échantillon NCS le plus proche S 9000-N. Réflexion lumineuse 2%.
		
	VENUS COPPER Échantillon NCS le plus proche S 3040-Y50R. Réflexion lumineuse 22%.	

REMARQUE

Les couleurs peuvent varier légèrement entre les différents lots de production.

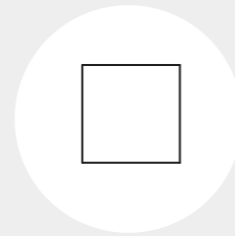
Les couleurs varient entre l'imprimé et le produit réel.



Propriétés du système

ACOUSTIQUE, PROPRIÉTÉS TECHNIQUES ET SCHÉMAS D'INSTALLATION

- 30 Solo™ Square
- 32 Solo™ Square Akutex HS
- 34 Solo™ Rectangle
- 36 Solo™ Rectangle Line
- 38 Solo™ Matrix
- 40 Solo™ Circle
- 42 Solo™ Circle XL
- 44 Solo™ Freedom
- 46 Solo™ Textile
- 48 Solo™ Steel
- 50 Solo™ Baffle
- 52 Solo™ Baffle Wave
- 54 Solo™ Baffle ZigZag
- 56 Solo™ Baffle Wall



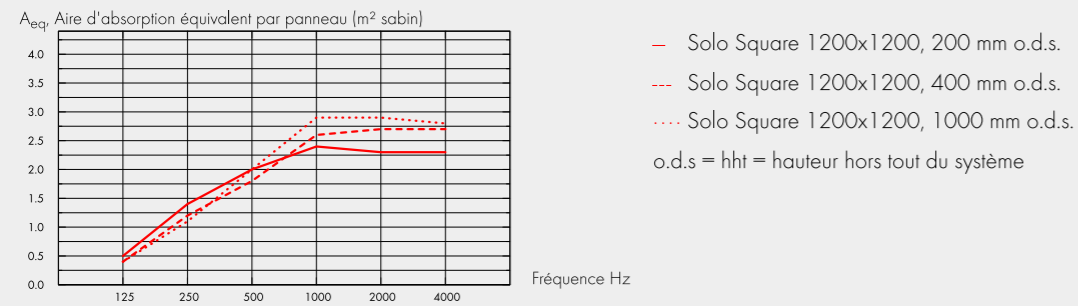
Ecophon Solo™ Square

Acoustique

Les valeurs prennent en compte un seul panneau. Si les panneaux sont assemblés ensemble avec une distance entre eux inférieure à 0.5 mètres, l'aire d'absorption équivalente par panneau sera légèrement réduite.

Absorption acoustique:

Tests résultant selon la norme EN ISO 354.



ép mm	hht mm	A _{eq} Aire d'absorption équivalent par panneau (m² sabin)					
		125 Hz	250 Hz	500 Hz	1000 Hz	2000 Hz	4000 Hz
40	200	0.5	1.4	2.0	2.4	2.3	2.3
40	400	0.4	1.2	1.8	2.6	2.7	2.7
40	1000	0.4	1.1	2.0	2.9	2.9	2.8

Qualité de l'air intérieur:

Certificat / Label

Eurofins Indoor Air Comfort®	IAC
Etiquetage Sanitaire	A+
Label Finlandais M1	•

Empreinte environnementale: Solo Square: 5,21Kg CO₂ equiv/m² (EPD Solo Square conformément à la norme ISO 14025 / EN 15804).

Circularité: Minimum de contenu post-recyclé: 56%, Recyclabilité: Totalement recyclable,

Sécurité incendie: La laine de verre des panneaux est testée et classée comme non combustible selon la norme EN ISO 1182 / D.O.P. téléchargeable sur www.ecophon.fr Europe: EN 13501-1, A2-s1,d0,

Résistance à l'humidité: Selon la norme EN 13964:2014 Class A, RH 70% and 25°C:

Rendement lumineux: White Frost, l'échantillon NCS le plus proche est le S 0500-N, 85% de réflexion lumineuse. Brilliance < 1.

Entretien: Peut être épousseté ou dépoussiéré à l'aspirateur quotidiennement, et/ou nettoyé au chiffon humide une fois par semaine.

Accessibilité: Les panneaux sont démontables.

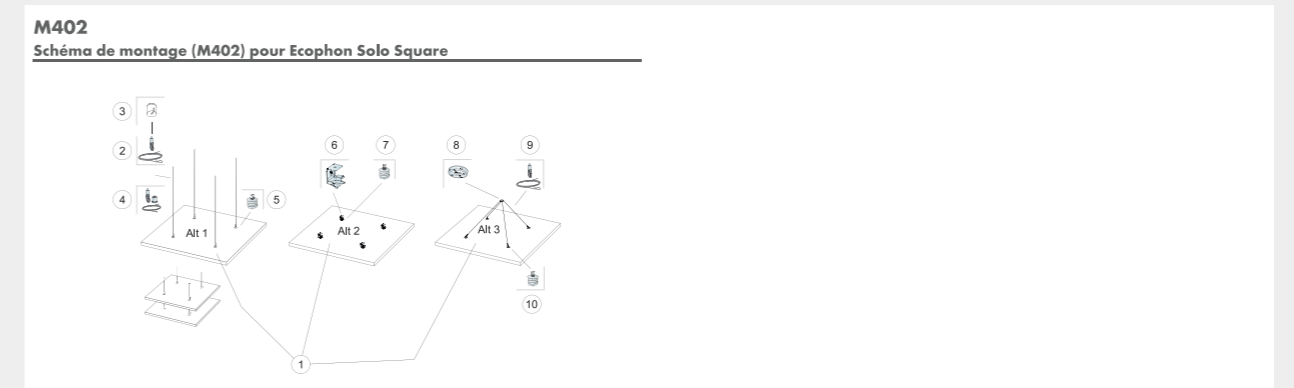
Mise en oeuvre: Mise en œuvre selon les schémas de montage, guides d'installation et logiciels de dessin assisté. Pour la hauteur minimum de l'ensemble du système voir quantitatif.

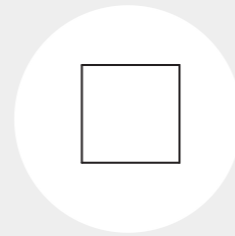
Poids du système: Avec un poids approximatif de 6,5 kg - (4,5 kg/m²)

Propriétés mécaniques: La dalle peut supporter de faibles poids ponctuels ou uniformément répartis. Voir les propriétés fonctionnelles sur www.ecophon.fr.

CE: Tous les plafonds Ecophon sont marqués CE selon la norme Européenne harmonisée EN13964:2014, et la performance individuelle du produit (Absorption acoustique, Réaction au feu, tenue mécanique, émission) est déclarée dans la Déclaration de Performance (DoP)

Schéma de montage détaillé www.ecophon.com/fr





Ecophon Solo™ Square Akutex HS

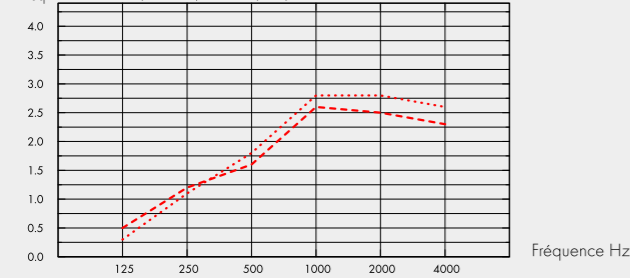
Acoustique

Les valeurs prennent en compte un seul panneau. Si les panneaux sont assemblés ensemble avec une distance entre eux inférieure à 0.5 mètres, l'aire d'absorption équivalente par panneau sera légèrement réduite.

Absorption acoustique:

Tests résultant selon la norme EN ISO 354.

A_{eq} Aire d'absorption équivalent par panneau (m² sabin)



--- Solo Square 1200x1200/Akutex HS, 400 mm o.d.s.
 Solo Square 1200x1200/Akutex HS, 1000 mm o.d.s.
 o.d.s = hht = hauteur hors tout du système

ép mm	hht mm	A_{eq} Aire d'absorption équivalent par panneau (m ² sabin)					
		125 Hz	250 Hz	500 Hz	1000 Hz	2000 Hz	4000 Hz
40	400	0.5	1.2	1.6	2.6	2.5	2.3
40	1000	0.3	1.1	1.8	2.8	2.8	2.6

Qualité de l'air intérieur:

Certificat / Label

Eurofins Indoor Air Comfort®	IAC
Etiquetage Sanitaire	A
Label Finlandais M1	•

Circularité: Totalement recyclable.

Sécurité incendie: La laine de verre des panneaux est testée et classée comme non combustible selon la norme EN ISO 1182 / D.O.P. téléchargeable sur www.ecophon.fr Europe: EN 13501-1, A2-s1,d0,

Résistance à l'humidité: Essais réalisés pour une classe C, humidité relative de 95% et température de 30°C, selon la norme EN 13964:2014

Rendement lumineux: Blanc 500, échantillon de couleur NCS le plus proche: S 0500-N, 84% de réflexion lumineuse.

Entretien: Peut être épousseté ou dépoussiéré à l'aspirateur quotidiennement, et/ou nettoyé au chiffon humide une fois par semaine.

Accessibilité: Les panneaux sont démontables.

Mise en oeuvre: Mise en œuvre selon les schémas de montage, guides d'installation et logiciels de dessin assisté. Pour la hauteur minimum de l'ensemble du système voir quantitatif.

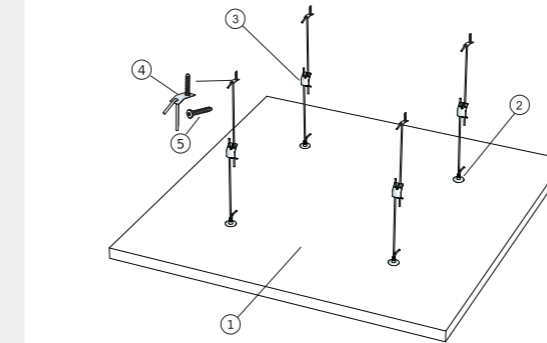
Propriétés mécaniques: Aucune charge utile supplémentaire n'est autorisée.

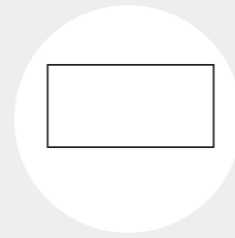
CE: Tous les plafonds Ecophon sont marqués CE selon la norme Européenne harmonisée EN13964:2014, et la performance individuelle du produit (Absorption acoustique, Réaction au feu, tenue mécanique, émission) est déclarée dans la Déclaration de Performance (DoP)

Schéma de montage détaillé www.ecophon.com/fr

M438C4

Schéma de montage (M438C4) pour Ecophon Solo™ Square Akutex HS C4





Ecophon Solo™ Rectangle

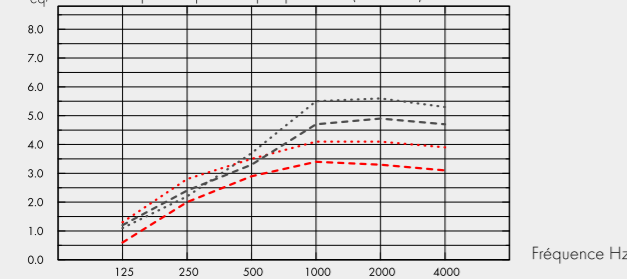
Acoustique

Les valeurs prennent en compte un seul panneau. Si les panneaux sont assemblés ensemble avec une distance entre eux inférieure à 0.5 mètres, l'aire d'absorption équivalente par panneau sera légèrement réduite.

Absorption acoustique:

Tests résultant selon la norme EN ISO 354.

A_{eq} Aire d'absorption équivalent par panneau (m² sabin)



- Solo Rectangle 2400x1200, 1000 mm o.d.s.
 - Solo Rectangle 1800x1200, 1000 mm o.d.s.
 - Solo Rectangle 2400x600, 1000 mm o.d.s.
 - Solo Rectangle 3000x1200, 1000 mm o.d.s.
- o.d.s = hht = hauteur hors tout du système

	ép mm	hht mm	A_{eq} Aire d'absorption équivalent par panneau (m ² sabin)					
			125 Hz	250 Hz	500 Hz	1000 Hz	2000 Hz	4000 Hz
2400x1200	40	200	1.3	2.8	3.5	4.1	4.1	3.9
2400x1200	40	400	1.2	2.4	3.3	4.7	4.9	4.7
2400x1200	40	1000	1.1	2.2	3.7	5.5	5.6	5.3
1800x1200	40	200	0.6	2.0	2.9	3.4	3.3	3.1
1800x1200	40	400	0.8	1.9	2.6	3.7	3.7	3.6
1800x1200	40	1000	0.8	1.7	2.9	4.3	4.2	4.3
2400x600	40	200	0.5	1.4	2.0	2.4	2.3	2.3
2400x600	40	400	0.4	1.2	1.8	2.6	2.7	2.7
2400x600	40	1000	0.4	1.1	2.0	2.9	2.9	2.8
3000x1200	40	200	1.1	3.3	4.4	5.1	5.1	5.0
3000x1200	40	400	1.2	3.0	4.2	5.8	5.8	5.7
3000x1200	40	1000	1.1	2.8	4.8	6.8	6.8	6.7

Qualité de l'air intérieur:

Certificat / Label

Eurofins Indoor Air Comfort®	IAC
Étiquetage Sanitaire	A+
Label Finlandais M1	•

Empreinte environnementale: Solo Rectangle: 5,32 Kg CO₂ equiv/m² (EPD Solo Rectangle conformément à la norme ISO 14025 / EN 15804).

Circularité: Minimum de contenu post-recyclé: 56%, Recyclabilité: Totalement recyclable,

Sécurité incendie: La laine de verre des panneaux est testée et classée comme non combustible selon la norme EN ISO 1182 / D.O.P. téléchargeable sur www.ecophon.fr Europe: EN 13501-1, A2-s1,d0,

Résistance à l'humidité: Selon la norme EN 13964:2014 Class A, RH 70% and 25°C:

Rendement lumineux: White Frost, l'échantillon NCS le plus proche est le S 0500-N, 85% de réflexion lumineuse. Brillance < 1.

Entretien: Peut être épousseté ou dépeussé à l'aspirateur quotidiennement, et/ou nettoyé au chiffon humide une fois par semaine.

Accessibilité: Les panneaux sont démontables.

Mise en oeuvre: Mise en œuvre selon les schémas de montage, guides d'installation et logiciels de dessin assisté. Pour la hauteur minimum de l'ensemble du système voir quantitatif.

Poids du système: Avec un poids approximatif de 6,5-14,5 kg.

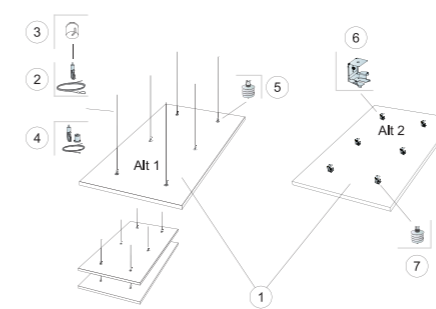
Propriétés mécaniques: La dalle peut supporter de faibles poids ponctuels ou uniformément répartis. Voir les propriétés fonctionnelles sur www.ecophon.fr.

CE: Tous les plafonds Ecophon sont marqués CE selon la norme Européenne harmonisée EN13964:2014, et la performance individuelle du produit (Absorption acoustique, Réaction au feu, tenue mécanique, émission) est déclarée dans la Déclaration de Performance (DoP)

Schéma de montage détaillé www.ecophon.com/fr

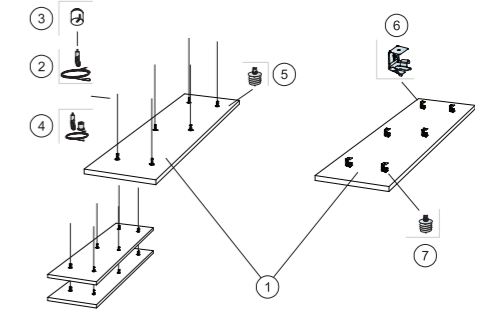
M404

Schéma de montage (M404) pour Ecophon Solo Rectangle 1800x1200



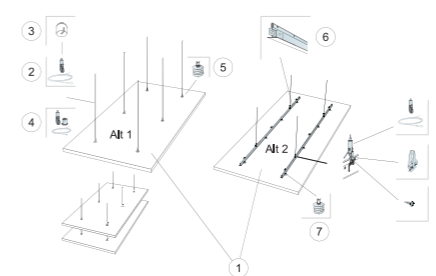
M405

Schéma de montage (M405) pour Ecophon Solo Rectangle 2400x600



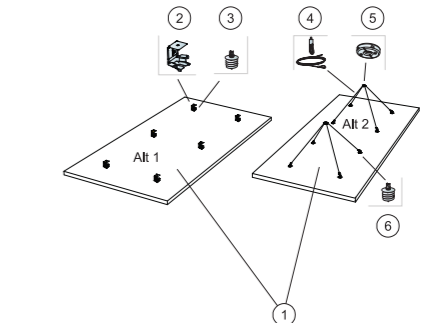
M406

Schéma de montage (M406) pour Ecophon Solo Rectangle 2400x1200



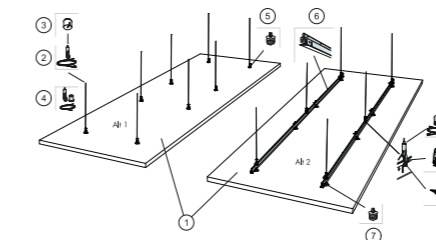
M407

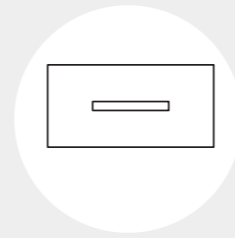
Schéma de montage (M407) pour Ecophon Solo Rectangle 2400x1200



M408

Schéma de montage (M408) pour Ecophon Solo Rectangle 3000x1200





Ecophon Solo™ Rectangle Line

Acoustique: Pour données acoustiques /panneaux, voir Solo Rectangle.

Performance d'éclairage:

Effet du système : 27 W Source lumineuse : LED 24,5 W Flux lumineux : 2143 lm Rendement lumineux : 80,3 lm / W La température de couleur : 4000K Indice de rendu de couleur : ≥ 80 Ra La tolérance de couleur : ≤ 3 MacAdam SDCM Rendement lumineux (LOR) : 100% Répartition de la lumière haut/bas : 0/100 Durée de vie prévue : L90 > 50 000 h Durée de vie prévue : L70 > 100 000 h

Connection: L'appareillage standard on/off est livré avec 2,5 mètres de câble 3x0,75 mm² et une prise de terre. Les appareillages SwitchDim/DALI sont livrés sans câble.

Données électriques: 220-240 V, 50-60 Hz, facteur de puissance $\cos \phi > 0,98$. Ballast électronique HF ou Ballast électronique HF pour régulation digitale. Source de lumière: led module de 26,7W total.

Homologation électrique: IP20, Classe 1.

Qualité de l'air intérieur:

Certificat / Label

Eurofins Indoor Air Comfort®	IAC
Etiquetage Sanitaire	A
Label Finlandais M1	•

Circularité: Minimum de contenu post-recyclé: 56%, Recyclabilité: Totalement recyclable,

Sécurité incendie: La laine de verre des panneaux est testée et classée comme non combustible selon la norme EN ISO 1182 / D.O.P. téléchargeable sur www.ecophon.fr Europe: EN 13501-1, A2-s1,d0,

Résistance à l'humidité: Essais réalisés pour une classe A, humidité relative de 70% et température de 25°C, selon la norme EN 13964:2014

Rendement lumineux: White Frost, l'échantillon NCS le plus proche est le S 0500-N, 85% de réflexion lumineuse. Brillance < 1.

Entretien: Peut être épousseté ou dépoussiéré à l'aspirateur quotidiennement, et/ou nettoyé au chiffon humide une fois par semaine.

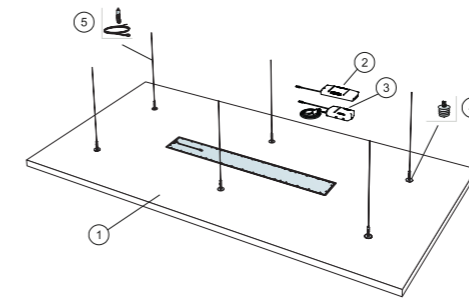
Accessibilité: Les panneaux sont démontables.

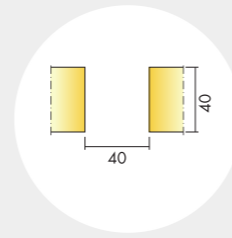
Mise en oeuvre: Mise en oeuvre selon les schémas de montage, guides d'installation et logiciels de dessin assisté. Pour la hauteur minimum de l'ensemble du système voir quantitatif.

CE: Tous les plafonds Ecophon sont marqués CE selon la norme Européenne harmonisée EN13964:2014, et la performance individuelle du produit (Absorption acoustique, Réaction au feu, tenue mécanique, émission) est déclarée dans la Déclaration de Performance (DoP)

Schéma de montage détaillé www.ecophon.com/fr

M521
Schéma de montage (M521) pour Ecophon Solo Rectangle Line





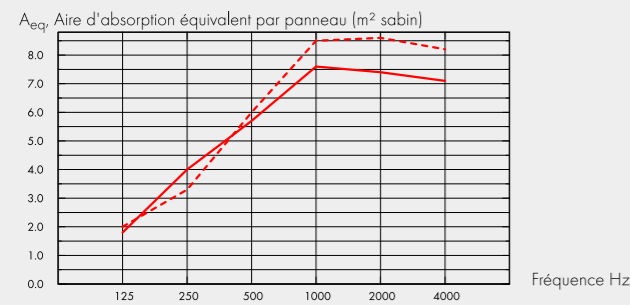
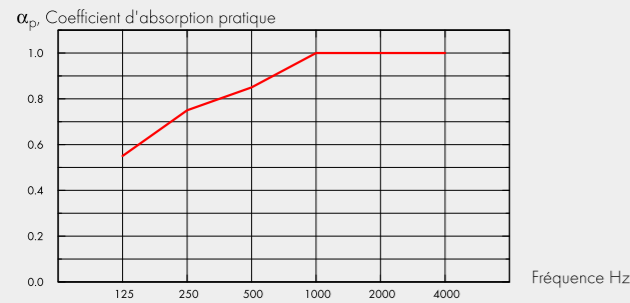
Ecophon Solo™ Matrix

Acoustique

Le premier schéma se réfère aux groupes de plus de 10 m². Le deuxième schéma se réfère à un groupe de quatre panneaux (1200x1040) disposé sur une rangée avec un espace entre ces derniers de 40 mm (M502). Si les groupes sont disposés avec des distances entre les groupes <0,5 mètres, la Aeq par groupe sera légèrement réduite.

Absorption acoustique:

Résultats selon la norme EN ISO 354. Classification selon la norme EN ISO 11654.



ép mm	hht mm	alpha_p, Coefficient d'absorption pratique						alpha_w	Classe d'absorption acoustique
		125 Hz	250 Hz	500 Hz	1000 Hz	2000 Hz	4000 Hz		
40	300	0.55	0.75	0.85	1.00	1.00	1.00	0.95	A

ép mm	hht mm	A_eq, Aire d'absorption équivalent par panneau (m² sabin)					
		125 Hz	250 Hz	500 Hz	1000 Hz	2000 Hz	4000 Hz
40	300	1.8	4.0	5.7	7.6	7.4	7.1
40	600	2.0	3.3	6.0	8.5	8.6	8.2
40	1000	2.1	3.5	6.4	9.1	9.2	9.0

Qualité de l'air intérieur:

Certificat / Label

Eurofins Indoor Air Comfort®	IAC
Étiquetage Sanitaire	A
Label Finlandais M1	•

Circularité: Minimum de contenu post-recyclé: 59%, Recyclabilité: Totalement recyclable,

Sécurité incendie: La laine de verre des panneaux est testée et classée comme non combustible selon la norme EN ISO 1182 / D.O.P. téléchargeable sur www.ecophon.fr Europe: EN 13501-1, A2-s1,d0,

Résistance à l'humidité: Selon la norme EN 13964:2014 Class A, RH 95% and 30° C:

Rendement lumineux: White Frost, l'échantillon NCS le plus proche est le S 0500-N, 85% de réflexion lumineuse. Brilliance < 1.

Entretien: Peut être épousseté ou dépoussiéré à l'aspirateur quotidiennement, et/ou nettoyé au chiffon humide une fois par semaine.

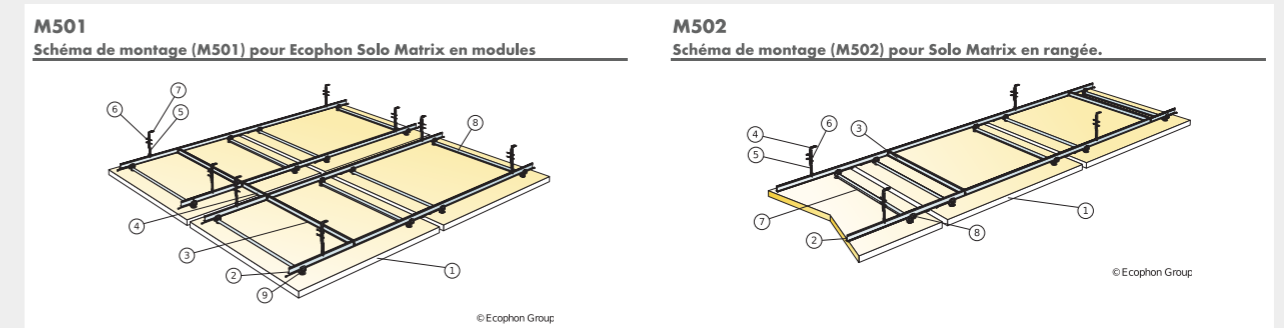
Accessibilité: Chaque panneau est démontable par le dessous. Les panneaux font office de trappe

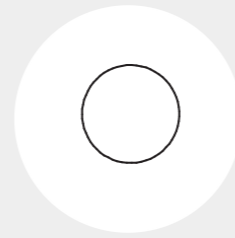
Mise en oeuvre: Pour cas d'installation avec une direction, intégrations, voir schémas de montage et guides d'installation. Concernant la hauteur totale du système voir le tableau quantitatif.

Propriétés mécaniques: Les panneaux peuvent supporter de faibles charges avec un trou de diamètre maxi 100 mm. La charge maximum entre deux barres transversales est de 250g. Pour charges plus lourdes, voir le guide d'installation.

CE: Tous les plafonds Ecophon sont marqués CE selon la norme Européenne harmonisée EN13964:2014, et la performance individuelle du produit (Absorption acoustique, Réaction au feu, tenue mécanique, émission) est déclarée dans la Déclaration de Performance (DoP)

Schéma de montage détaillé www.ecophon.com/fr





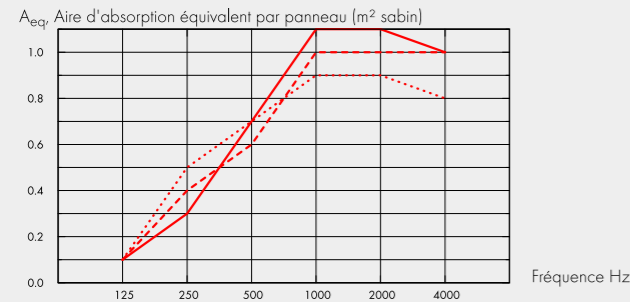
Ecophon Solo™ Circle

Acoustique

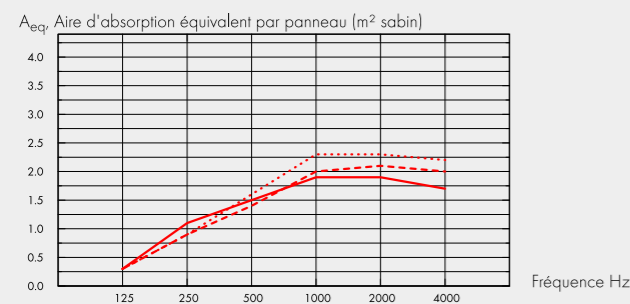
Les valeurs prennent en compte un seul panneau. Si les panneaux sont assemblés ensemble avec une distance entre eux inférieure à 0.5 mètres, l'aire d'absorption équivalente par panneau sera légèrement réduite.

Absorption acoustique:

Tests résultant selon la norme EN ISO 354.



— Solo Circle Ø800, 200 mm o.d.s.
 - - - Solo Circle Ø800, 400 mm o.d.s.
 ···· Solo Circle Ø800, 1000 mm o.d.s.
 o.d.s = hht = hauteur hors tout du système



— Solo Circle Ø1200, 200 mm o.d.s.
 - - - Solo Circle Ø1200, 400 mm o.d.s.
 ···· Solo Circle Ø1200, 1000 mm o.d.s.
 o.d.s = hht = hauteur hors tout du système

Ø	ép mm	hht mm	A _{eq} Aire d'absorption équivalent par panneau (m ² sabin)					
			125 Hz	250 Hz	500 Hz	1000 Hz	2000 Hz	4000 Hz
Ø800	40	200	0.1	0.3	0.7	1.1	1.1	1.0
Ø800	40	400	0.1	0.4	0.6	1.0	1.0	1.0
Ø800	40	1000	0.1	0.5	0.7	0.9	0.9	0.8

Ø	ép mm	hht mm	A _{eq} Aire d'absorption équivalent par panneau (m ² sabin)					
			125 Hz	250 Hz	500 Hz	1000 Hz	2000 Hz	4000 Hz
Ø1200	40	200	0.3	1.1	1.5	1.9	1.9	1.7
Ø1200	40	400	0.3	0.9	1.4	2.0	2.1	2.0
Ø1200	40	1000	0.3	0.9	1.6	2.3	2.3	2.2

Qualité de l'air intérieur:

Certificat / Label

Eurofins Indoor Air Comfort®	IAC
Etiquetage Sanitaire	A+
Label Finlandais M1	•

Empreinte environnementale: Solo Circle: 5,21 Kg CO₂ equiv/m² (EPD Solo Circle conformément à la norme ISO 14025 / EN 15804).

Circularité: Minimum de contenu post-recyclé: 56%, Recyclabilité: Totalement recyclable,

Sécurité incendie: La laine de verre des panneaux est testée et classée comme non combustible selon la norme EN ISO 1182 / D.O.P. téléchargeable sur www.ecophon.fr Europe: EN 13501-1, A2-s1,d0,

Résistance à l'humidité: Selon la norme EN 13964:2014 Class A, RH 70% and 25°C:

Rendement lumineux: White Frost, l'échantillon NCS le plus proche est le S 0500-N, 85% de réflexion lumineuse. Brillance < 1.

Entretien: Peut être épousseté ou dépoussiéré à l'aspirateur quotidiennement, et/ou nettoyé au chiffon humide une fois par semaine.

Accessibilité: Les panneaux sont démontables.

Mise en oeuvre: Mise en œuvre selon les schémas de montage, guides d'installation et logiciels de dessin assisté. Pour la hauteur minimum de l'ensemble du système voir quantitatif.

Poids du système: Avec un poids approximatif de 2,0 - 4,5 kg.

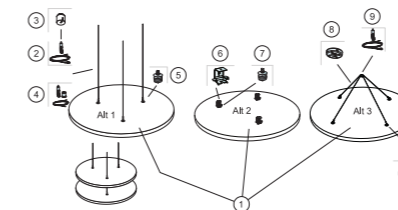
Propriétés mécaniques: La dalle peut supporter de faibles poids ponctuels ou uniformément répartis. Voir les propriétés fonctionnelles sur www.ecophon.fr.

CE: Tous les plafonds Ecophon sont marqués CE selon la norme Européenne harmonisée EN13964:2014, et la performance individuelle du produit (Absorption acoustique, Réaction au feu, tenue mécanique, émission) est déclarée dans la Déclaration de Performance (DoP)

Schéma de montage détaillé www.ecophon.com/fr

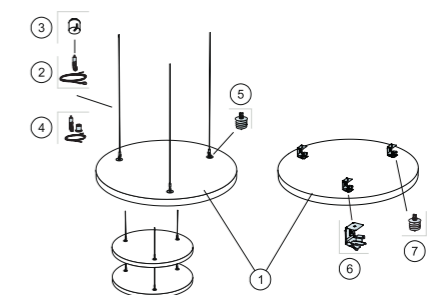
M410

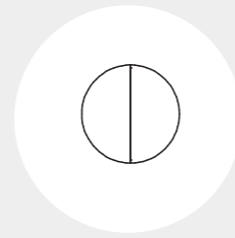
Schéma de montage (M410) pour Ecophon Solo Circle



M411

Schéma de montage (M411) pour Ecophon Solo Circle





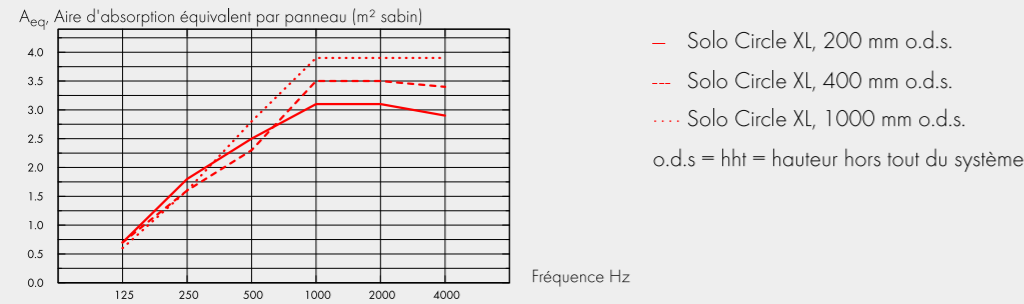
Ecophon Solo™ Circle XL

Acoustique

Les valeurs prennent en compte un seul panneau. Si les panneaux sont assemblés ensemble avec une distance entre eux inférieure à 0.5 mètres, l'aire d'absorption équivalente par panneau sera légèrement réduite.

Absorption acoustique:

Tests résultant selon la norme EN ISO 354.



ép mm	hht mm	A _{eq} Aire d'absorption équivalent par panneau (m² sabin)					
		125 Hz	250 Hz	500 Hz	1000 Hz	2000 Hz	4000 Hz
40	200	0.7	1.8	2.5	3.1	3.1	2.9
40	400	0.7	1.6	2.3	3.5	3.5	3.4
40	1000	0.6	1.6	2.8	3.9	3.9	3.9

Qualité de l'air intérieur:

Certificat / Label

Eurofins Indoor Air Comfort®	IAC
Etiquetage Sanitaire	A+
Label Finlandais M1	•

Empreinte environnementale: Solo Circle: 5,21Kg CO₂ equiv/m² (EPD Solo Circle conformément à la norme ISO 14025 / EN 15804).

Circularité: Minimum de contenu post-recyclé: 56%, Recyclabilité: Totalement recyclable,

Sécurité incendie: La laine de verre des panneaux est testée et classée comme non combustible selon la norme EN ISO 1182 / D.O.P. téléchargeable sur www.ecophon.fr Europe: EN 13501-1, A2-s1,d0,

Résistance à l'humidité: Selon la norme EN 13964:2014 Class A, RH 70% and 25°C:

Rendement lumineux: White Frost, l'échantillon NCS le plus proche est le S 0500-N, 85% de réflexion lumineuse. Brilliance < 1.

Entretien: Peut être épousseté ou dépoussiéré à l'aspirateur quotidiennement, et/ou nettoyé au chiffon humide une fois par semaine.

Accessibilité: Les panneaux sont démontables.

Mise en oeuvre: Mise en œuvre selon les schémas de montage, guides d'installation et logiciels de dessin assisté. Pour la hauteur minimum de l'ensemble du système voir quantitatif.

Poids du système: Avec un poids approximatif de 8 kg.

Propriétés mécaniques: Aucune charge utile supplémentaire n'est autorisée.

CE: Tous les plafonds Ecophon sont marqués CE selon la norme Européenne harmonisée EN13964:2014, et la performance individuelle du produit (Absorption acoustique, Réaction au feu, tenue mécanique, émission) est déclarée dans la Déclaration de Performance (DoP)

Schéma de montage détaillé www.ecophon.com/fr



Ecophon Solo™ Freedom

Acoustique: Pour données acoustiques /panneaux, voir Solo Square et Solo Rectangle.

Qualité de l'air intérieur:

Certificat / Label	
Eurofins Indoor Air Comfort®	IAC
Etiquetage Sanitaire	A+
Label Finlandais M1	•

Empreinte environnementale: Solo Freedom: 5,21Kg CO₂ equiv/m² (EPD Solo Freedom conformément à la norme ISO 14025 / EN 15804).

Circularité: Minimum de contenu post-recyclé: 56%, Recyclabilité: Totalement recyclable,

Sécurité incendie: La laine de verre des panneaux est testée et classée comme non combustible selon la norme EN ISO 1182 / D.O.P. téléchargeable sur www.ecophon.fr Europe: EN 13501-1, A2-s1,d0,

Résistance à l'humidité: Selon la norme EN 13964:2014 Class A, RH 70% and 25°C:

Rendement lumineux: White Frost, l'échantillon NCS le plus proche est le S 0500-N, 85% de réflexion lumineuse. Brilliance < 1.

Entretien: Peut être épousseté ou dépoussiéré à l'aspirateur quotidiennement, et/ou nettoyé au chiffon humide une fois par semaine.

Accessibilité: Les panneaux sont démontables.

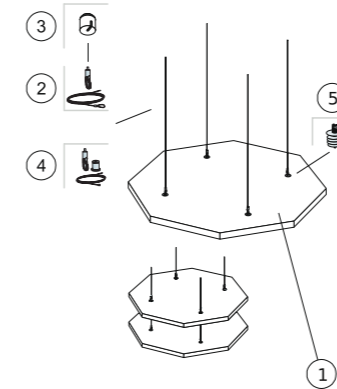
Mise en oeuvre: Mise en œuvre selon les schémas de montage, guides d'installation et logiciels de dessin assisté. Pour la hauteur minimum de l'ensemble du système voir quantitatif.

Propriétés mécaniques: La dalle peut supporter de faibles poids ponctuels ou uniformément répartis. Voir les propriétés fonctionnelles sur www.ecophon.fr.

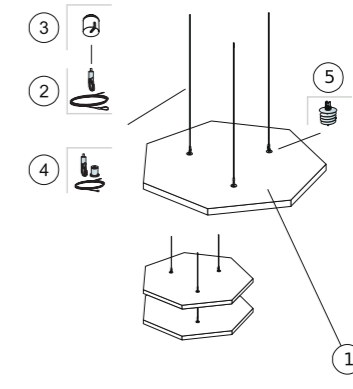
CE: Tous les plafonds Ecophon sont marqués CE selon la norme Européenne harmonisée EN13964:2014, et la performance individuelle du produit (Absorption acoustique, Réaction au feu, tenue mécanique, émission) est déclarée dans la Déclaration de Performance (DoP)

Schéma de montage détaillé www.ecophon.com/fr

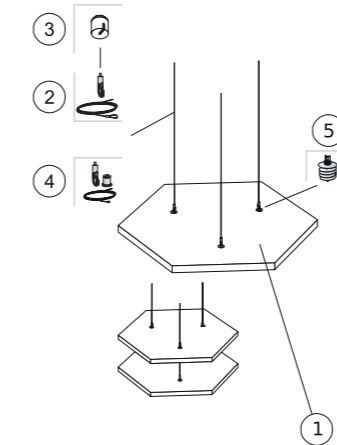
M424
Schéma de montage (M424) pour Ecophon Solo Octagon



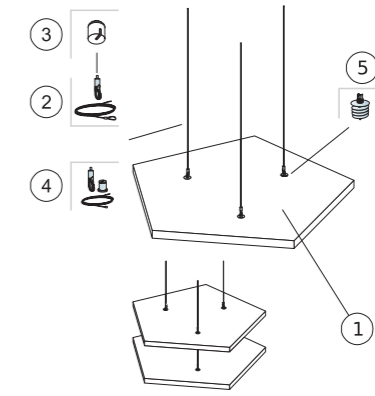
M425
Schéma de montage (M425) pour Ecophon Solo Heptagon



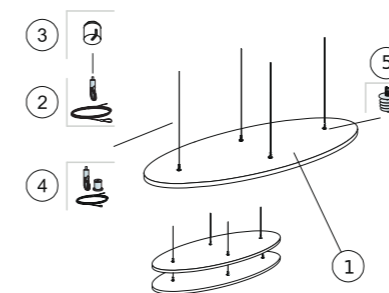
M426
Schéma de montage (M426) pour Ecophon Solo Hexagon



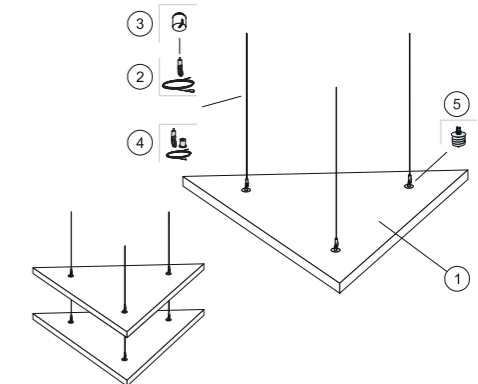
M427
Schéma de montage (M427) pour Ecophon Solo Pentagon

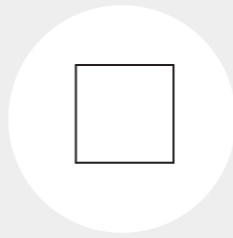


M428
Schéma de montage (M428) pour Ecophon Solo Ellipse



M297
Schéma de montage (M297) pour Ecophon Solo Triangle





Ecophon Solo™ Textile

CE: Tous les plafonds Ecophon sont marqués CE selon la norme Européenne harmonisée EN13964:2014, et la performance individuelle du produit (Absorption acoustique, Réaction au feu, tenue mécanique, émission) est déclarée dans la Déclaration de Performance (DoP)

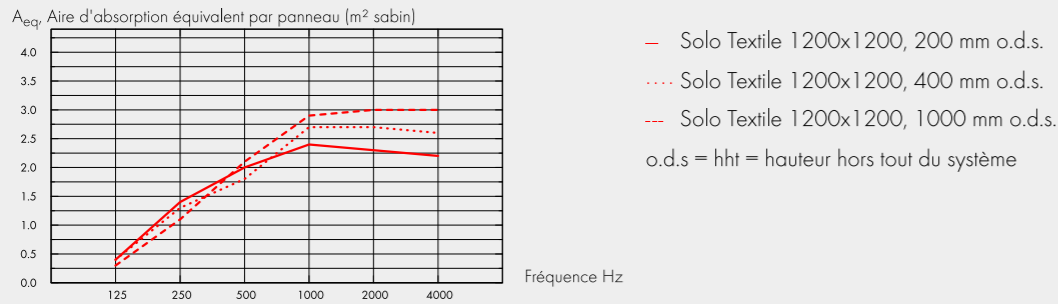
Schéma de montage détaillé www.ecophon.com/fr

Acoustique

Les valeurs prennent en compte un seul panneau. Si les panneaux sont assemblés ensemble avec une distance entre eux inférieure à 0.5 mètres, l'aire d'absorption équivalente par panneau sera légèrement réduite.

Absorption acoustique:

Tests résultant selon la norme EN ISO 354.



	ép mm	hht mm	A _{eq} , Aire d'absorption équivalent par panneau (m² sabin)					
			125 Hz	250 Hz	500 Hz	1000 Hz	2000 Hz	4000 Hz
1200x1200	40	200	0.4	1.4	2.0	2.4	2.3	2.2
1200x1200	40	400	0.4	1.3	1.8	2.7	2.7	2.6
1200x1200	40	1000	0.3	1.1	2.1	2.9	3.0	3.0

Qualité de l'air intérieur:

Certificat / Label

Etiquetage Sanitaire A

Circularité: Totalement recyclable.

Sécurité incendie: Voir tableau Europe: EN 13501-1, B-s1,d0,

Résistance à l'humidité: Essais réalisés pour une classe A, humidité relative de 95% et température de 30°C, selon la norme EN 13964:2014

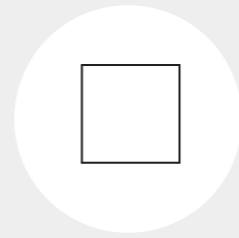
Rendement lumineux: Réflexion à la lumière et échantillon NCS le plus proche pour chaque couleur: Voir la section Ecophon couleurs et surfaces (Les panneaux doivent être installés selon le guide d'installation afin d'obtenir le meilleur aspect visuel)

Entretien: épousseté ou dépoussiéré à l'aspirateur une fois par semaine (S et T). Nettoyage hebdomadaire au chiffon humide (T).

Accessibilité: Les panneaux sont démontables.

Mise en oeuvre: Mise en œuvre selon les schémas de montage, guides d'installation et logiciels de dessin assisté. Pour la hauteur minimum de l'ensemble du système voir quantitatif.

Propriétés mécaniques: Aucune charge utile supplémentaire n'est autorisée.



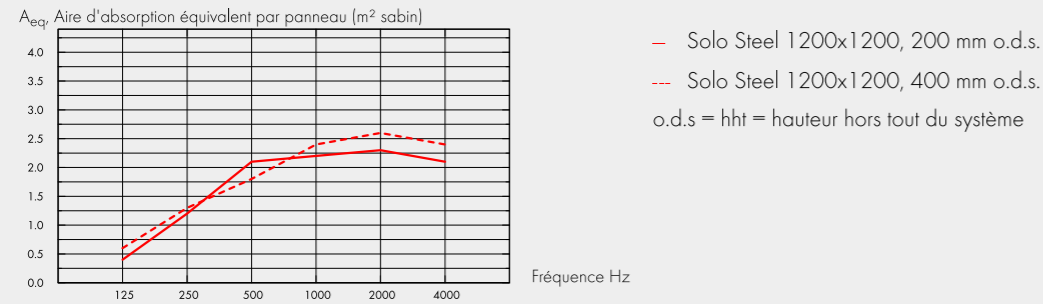
Ecophon Solo™ Steel

Acoustique

Les valeurs prennent en compte un seul panneau. Si les panneaux sont assemblés ensemble avec une distance entre eux inférieure à 0.5 mètres, l'aire d'absorption équivalente par panneau sera légèrement réduite.

Absorption acoustique:

Tests résultant selon la norme EN ISO 354.



ép mm	hht mm	A _{eq} Aire d'absorption équivalent par panneau (m² sabin)					
		125 Hz	250 Hz	500 Hz	1000 Hz	2000 Hz	4000 Hz
40	200	0.4	1.2	2.1	2.2	2.3	2.1
40	400	0.6	1.3	1.8	2.4	2.6	2.4

Qualité de l'air intérieur:

Certificat / Label

Eurofins Indoor Air Comfort® IAC Gold
 Etiquetage Sanitaire A

Circularité: Totalement recyclable.

Sécurité incendie: La laine de verre des panneaux est testée et classée comme non combustible selon la norme EN ISO 1182 / D.O.P. téléchargeable sur www.ecophon.fr Europe: EN 13501-1, A2-s1,d0,

Résistance à l'humidité: Essais réalisés pour une classe A, humidité relative de 95% et température de 30°C, selon la norme EN 13964:2014

Rendement lumineux: Réflexion à la lumière et échantillon NCS le plus proche pour chaque couleur: Voir la section Ecophon couleurs et surfaces (Les panneaux doivent être installés selon le guide d'installation afin d'obtenir le meilleur aspect visuel)

Entretien: Peut être épousseté ou dépoussiéré à l'aspirateur quotidiennement, et/ou nettoyé au chiffon humide une fois par semaine.

Accessibilité: Les panneaux sont démontables.

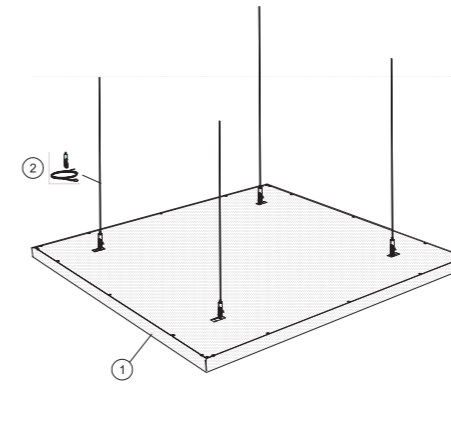
Mise en oeuvre: Mise en œuvre selon les schémas de montage, guides d'installation et logiciels de dessin assisté. Pour la hauteur minimum de l'ensemble du système voir quantitatif.

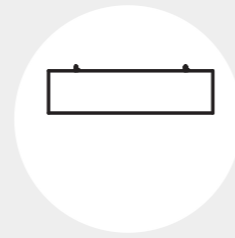
Propriétés mécaniques: Aucune charge utile supplémentaire n'est autorisée.

CE: Tous les plafonds Ecophon sont marqués CE selon la norme Européenne harmonisée EN13964:2014, et la performance individuelle du produit (Absorption acoustique, Réaction au feu, tenue mécanique, émission) est déclarée dans la Déclaration de Performance (DoP)

Schéma de montage détaillé www.ecophon.com/fr

M512
 Schéma de montage (M512) pour Ecophon Solo Steel





Ecophon Solo™ Baffle

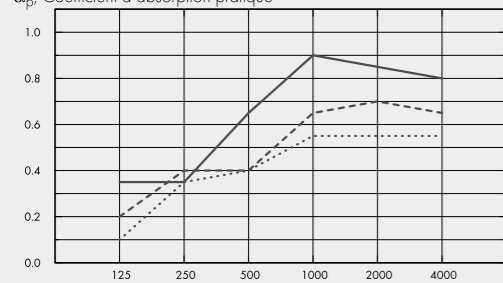
Acoustique

Absorption acoustique:

Résultats des tests selon la norme EN ISO 354:2003 Note: Les résultats présentés ne sont pas comparables avec les résultats selon les anciennes versions de cette norme, en raison de divergences dans la méthode d'essai.

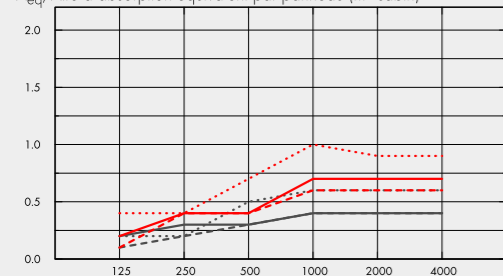
Classification selon la norme EN ISO 11654, et valeurs estimatives du coefficient de réduction sonore NRC et de la moyenne d'absorption acoustique SAA selon la norme ASTM C 423.

α_p , Coefficient d'absorption pratique



.... Solo Baffle 1200/1800x200, spacing 600mm, direct mounting
 --- Solo Baffle 1200/1800x300, spacing 600mm, direct mounting
 - Solo Baffle 1200/1800x600, spacing 600mm, direct mounting
 o.d.s = hht = hauteur hors tout du système

A_{eq} , Aire d'absorption équivalent par panneau (m² sabin)



--- Solo Baffle 1200x200
 - Solo Baffle 1200x300
 Solo Baffle 1200x600
 --- Solo Baffle 1800x200
 - Solo Baffle 1800x300
 Solo Baffle 1800x600
 o.d.s = hht = hauteur hors tout du système

	ép mm	hht mm	α_p , Coefficient d'absorption pratique						α_w
			125 Hz	250 Hz	500 Hz	1000 Hz	2000 Hz	4000 Hz	
c600	40	200	0.10	0.35	0.40	0.55	0.55	0.55	0.50
c600	40	300	0.20	0.40	0.40	0.65	0.70	0.65	0.50
c600	40	600	0.35	0.35	0.65	0.90	0.85	0.80	0.65

	ép mm	hht mm	A_{eq} , Aire d'absorption équivalent par panneau (m² sabin)					
			125 Hz	250 Hz	500 Hz	1000 Hz	2000 Hz	4000 Hz
1200x200c600	40	200	0.1	0.2	0.3	0.4	0.4	0.4
1200x300c600	40	300	0.2	0.3	0.3	0.4	0.4	0.4
1200x600c600	40	600	0.2	0.2	0.5	0.6	0.6	0.6
1800x200c600	40	200	0.1	0.4	0.4	0.6	0.6	0.6
1800x300c600	40	300	0.2	0.4	0.4	0.7	0.7	0.7
1800x600c600	40	600	0.4	0.4	0.7	1.0	0.9	0.9

Qualité de l'air intérieur:

Certificat / Label

Eurofins Indoor Air Comfort®	IAC
Etiquetage Sanitaire	A+
Label Finlandais M1	•

Empreinte environnementale: Solo Baffle: 5,21 Kg CO₂ equiv/m² (EPD Solo Baffle conformément à la norme ISO 14025 / EN 15804).

Circularité: Minimum de contenu post-recyclé: 56%, Recyclabilité: Totalement recyclable,

Sécurité incendie: La laine de verre des panneaux est testée et classée comme non combustible selon la norme EN ISO 1182 / D.O.P. téléchargeable sur www.ecophon.fr Europe: EN 13501-1, A2-s1,d0,

Résistance à l'humidité: Selon la norme EN 13964:2014 Class A, RH 70% and 25°C:

Rendement lumineux: White Frost, l'échantillon NCS le plus proche est le S 0500-N, 85% de réflexion lumineuse. Brillance < 1.

Entretien: Peut être épousseté ou dépoussiéré à l'aspirateur quotidiennement, et/ou nettoyé au chiffon humide une fois par semaine.

Accessibilité: Les panneaux sont démontables.

Mise en oeuvre: Mise en œuvre selon les schémas de montage, guides d'installation et logiciels de dessin assisté. Pour la hauteur minimum de l'ensemble du système voir quantitatif.

Poids du système: Poids approximatif du système 2,0 - 4,0 kg/ml

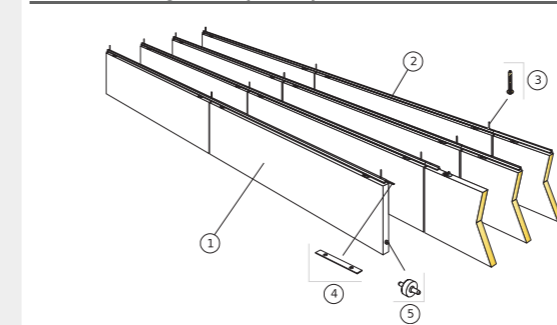
Propriétés mécaniques: Toute charge additionnelle doit être supportée par la dalle béton

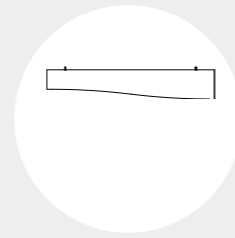
CE: Tous les plafonds Ecophon sont marqués CE selon la norme Européenne harmonisée EN13964:2014, et la performance individuelle du produit (Absorption acoustique, Réaction au feu, tenue mécanique, émission) est déclarée dans la Déclaration de Performance (DoP)

Schéma de montage détaillé www.ecophon.com/fr

M414

Schéma de montage (M414) pour Ecophon Solo Baffle/anchor





Ecophon Solo™ Baffle Wave

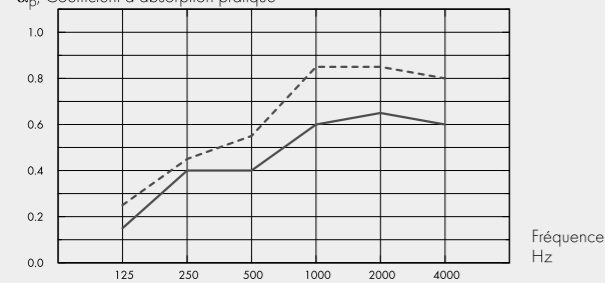
Acoustique

Absorption acoustique:

Résultats des tests selon la norme EN ISO 354:2003 Note: Les résultats présentés ne sont pas comparables avec les résultats selon les anciennes versions de cette norme, en raison de divergences dans la méthode d'essai.

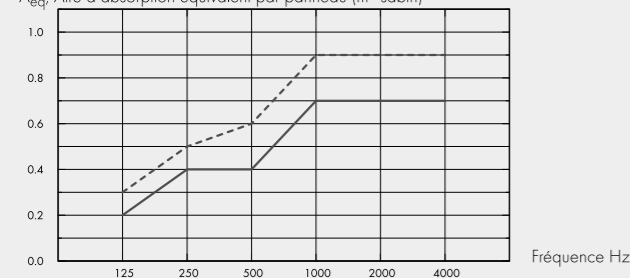
Classification selon la norme EN ISO 11654, et valeurs estimatives du coefficient de réduction sonore NRC et de la moyenne d'absorption acoustique SAA selon la norme ASTM C 423.

α_p , Coefficient d'absorption pratique



- Solo Baffle Wave 1800x300/200, spacing 600, direct mounting
- Solo Baffle Wave 1800x600/300, spacing 600, direct mounting
- o.d.s = hht = hauteur hors tout du système

A_{eq} , Aire d'absorption équivalent par panneau (m² sabin)



- Solo Baffle Wave 1800x300/200
- Solo Baffle Wave 1800x600/300
- o.d.s = hht = hauteur hors tout du système

	ép mm	hht mm	α_p , Coefficient d'absorption pratique						α_w
			125 Hz	250 Hz	500 Hz	1000 Hz	2000 Hz	4000 Hz	
c600	40	300	0.15	0.40	0.40	0.60	0.65	0.60	0.50
c600	40	600	0.25	0.45	0.55	0.85	0.85	0.80	0.65

	ép mm	hht mm	A_{eq} , Aire d'absorption équivalent par panneau (m² sabin)					
			125 Hz	250 Hz	500 Hz	1000 Hz	2000 Hz	4000 Hz
c600	40	300	0.2	0.4	0.4	0.7	0.7	0.7
c600	40	600	0.3	0.5	0.6	0.9	0.9	0.9

	ép mm	hht mm	NRC	SAA
c600	40	300	0.50	0.52
c600	40	600	0.70	0.68

Qualité de l'air intérieur:

Certificat / Label	
Eurofins Indoor Air Comfort®	IAC
Etiquetage Sanitaire	A+
Label Finlandais M1	•

Empreinte environnementale: Solo Baffle: 5,21 Kg CO₂ equiv/m² (EPD Solo Baffle conformément à la norme ISO 14025 / EN 15804).

Circularité: Minimum de contenu post-recyclé: 56%, Recyclabilité: Totalement recyclable,

Sécurité incendie: La laine de verre des panneaux est testée et classée comme non combustible selon la norme EN ISO 1182 / D.O.P. téléchargeable sur www.ecophon.fr Europe: EN 13501-1, A2-s1,d0,

Résistance à l'humidité: Selon la norme EN 13964:2014 Class A, RH 70% and 25 °C:

Rendement lumineux: White Frost, l'échantillon NCS le plus proche est le S 0500-N, 85% de réflexion lumineuse. Brillance < 1.

Entretien: Peut être épousseté ou dépoussiéré à l'aspirateur quotidiennement, et/ou nettoyé au chiffon humide une fois par semaine.

Accessibilité: Les panneaux sont démontables.

Mise en oeuvre: Mise en œuvre selon les schémas de montage, guides d'installation et logiciels de dessin assisté. Pour la hauteur minimum de l'ensemble du système voir quantitatif.

Poids du système: Poids approximatif du système 2,0 - 4,0 kg/ml

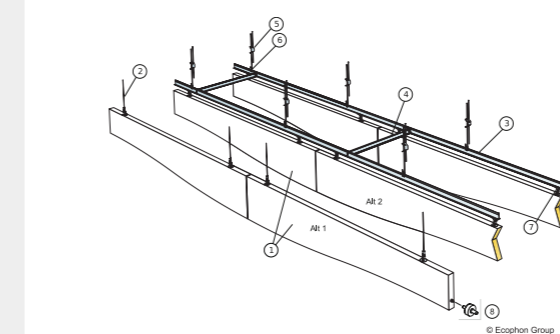
Propriétés mécaniques: Toute charge additionnelle doit être supportée par la dalle béton

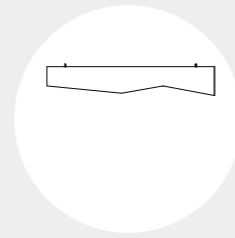
CE: Tous les plafonds Ecophon sont marqués CE selon la norme Européenne harmonisée EN13964:2014, et la performance individuelle du produit (Absorption acoustique, Réaction au feu, tenue mécanique, émission) est déclarée dans la Déclaration de Performance (DoP)

Schéma de montage détaillé www.ecophon.com/fr

M495

Schéma de montage (M495) pour Ecophon Solo Baffle Wave/Hook





Ecophon Solo™ Baffle ZigZag

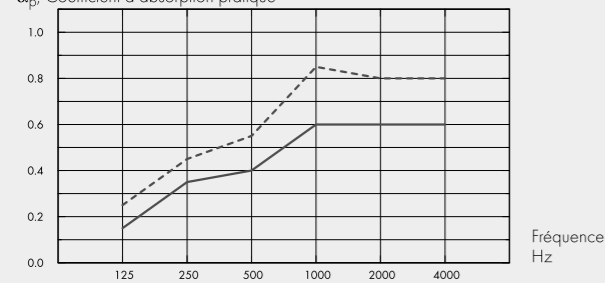
Acoustique

Absorption acoustique:

Résultats des tests selon la norme EN ISO 354:2003 Note: Les résultats présentés ne sont pas comparables avec les résultats selon les anciennes versions de cette norme, en raison de divergences dans la méthode d'essai.

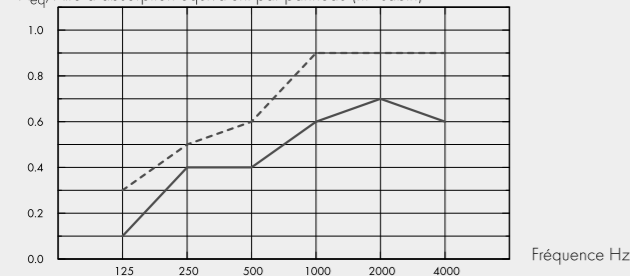
Classification selon la norme EN ISO 11654, et valeurs estimatives du coefficient de réduction sonore NRC et de la moyenne d'absorption acoustique SAA selon la norme ASTM C 423.

α_p , Coefficient d'absorption pratique



- Solo Baffle ZigZag 1800x300/200, spacing 600, direct mounting
- Solo Baffle ZigZag 1800x600/300, spacing 600, direct mounting
- o.d.s = hht = hauteur hors tout du système

A_{eq} , Aire d'absorption équivalent par panneau (m² sabin)



- Solo Baffle ZigZag 1800x300/200
- Solo Baffle ZigZag 1800x600/300
- o.d.s = hht = hauteur hors tout du système

	ép mm	hht mm	α_p , Coefficient d'absorption pratique						α_w
			125 Hz	250 Hz	500 Hz	1000 Hz	2000 Hz	4000 Hz	
c600	40	300	0.15	0.35	0.40	0.60	0.60	0.60	0.50
c600	40	600	0.25	0.45	0.55	0.85	0.80	0.80	0.65

	ép mm	hht mm	A_{eq} , Aire d'absorption équivalent par panneau (m² sabin)					
			125 Hz	250 Hz	500 Hz	1000 Hz	2000 Hz	4000 Hz
c600	40	300	0.1	0.4	0.4	0.6	0.7	0.6
c600	40	600	0.3	0.5	0.6	0.9	0.9	0.9

	ép mm	hht mm	NRC	SAA
c600	40	300	0.50	0.49
c600	40	600	0.65	0.65

Qualité de l'air intérieur:

Certificat / Label	
Eurofins Indoor Air Comfort®	IAC
Etiquetage Sanitaire	A+
Label Finlandais M1	•

Empreinte environnementale: Solo Baffle: 5,21 Kg CO₂ equiv/m² (EPD Solo Baffle conformément à la norme ISO 14025 / EN 15804).

Circularité: Minimum de contenu post-recyclé: 56%, Recyclabilité: Totalement recyclable,

Sécurité incendie: La laine de verre des panneaux est testée et classée comme non combustible selon la norme EN ISO 1182 / D.O.P. téléchargeable sur www.ecophon.fr Europe: EN 13501-1, A2-s1,d0,

Résistance à l'humidité: Selon la norme EN 13964:2014 Class A, RH 70% and 25 °C:

Rendement lumineux: White Frost, l'échantillon NCS le plus proche est le S 0500-N, 85% de réflexion lumineuse. Brillance < 1.

Entretien: Peut être épousseté ou dépoussiéré à l'aspirateur quotidiennement, et/ou nettoyé au chiffon humide une fois par semaine.

Accessibilité: Les panneaux sont démontables.

Mise en oeuvre: Mise en œuvre selon les schémas de montage, guides d'installation et logiciels de dessin assisté. Pour la hauteur minimum de l'ensemble du système voir quantitatif.

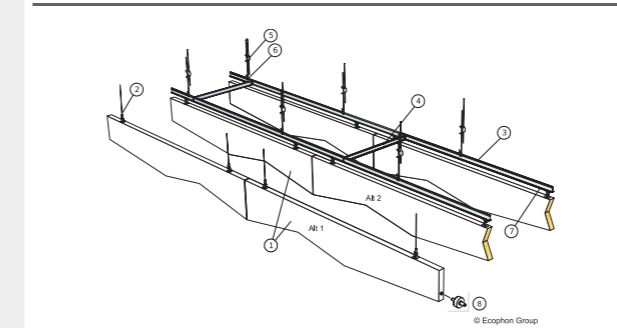
Poids du système: Poids approximatif du système 2,0 - 4,0 kg/ml

Propriétés mécaniques: Toute charge additionnelle doit être supportée par la dalle béton

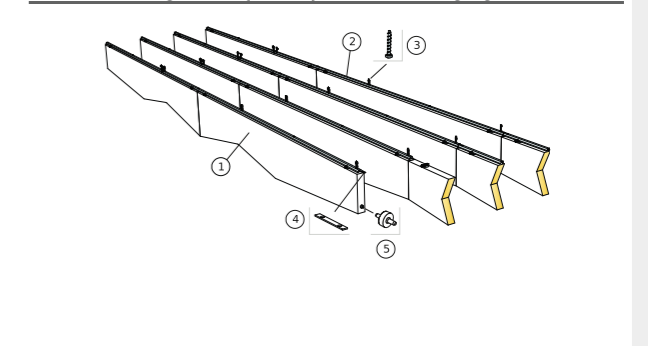
CE: Tous les plafonds Ecophon sont marqués CE selon la norme Européenne harmonisée EN13964:2014, et la performance individuelle du produit (Absorption acoustique, Réaction au feu, tenue mécanique, émission) est déclarée dans la Déclaration de Performance (DoP)

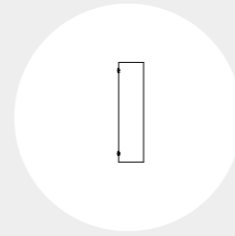
Schéma de montage détaillé www.ecophon.com/fr

M496
Schéma de montage (M496) pour Ecophon Solo Baffle ZigZag avec crochet et câbles



M417
Schéma de montage (M417) pour Ecophon Solo Baffle ZigZag





Ecophon Solo™ Baffle Wall

Acoustique: Pour données acoustiques /Baffle, voir Solo Baffle

Qualité de l'air intérieur:

Certificat / Label

Eurofins Indoor Air Comfort®	IAC
Etiquetage Sanitaire	A+
Label Finlandais M1	•

Empreinte environnementale: Solo Baffle: 5,21 Kg CO₂ equiv/m² (EPD Solo Baffle conformément à la norme ISO 14025 / EN 15804).

Circularité: Minimum de contenu post-recyclé: 56%, Recyclabilité: Totalement recyclable,

Sécurité incendie: La laine de verre des panneaux est testée et classée comme non combustible selon la norme EN ISO 1182 / D.O.P. téléchargeable sur www.ecophon.fr Europe: EN 13501-1, A2-s1,d0,

Résistance à l'humidité: Selon la norme EN 13964:2014 Class A, RH 70% and 25°C:

Rendement lumineux: White Frost, l'échantillon NCS le plus proche est le S 0500-N, 85% de réflexion lumineuse. Brilliance < 1.

Entretien: Peut être épousseté ou dépoussiéré à l'aspirateur quotidiennement, et/ou nettoyé au chiffon humide une fois par semaine.

Accessibilité: Les panneaux sont démontables.

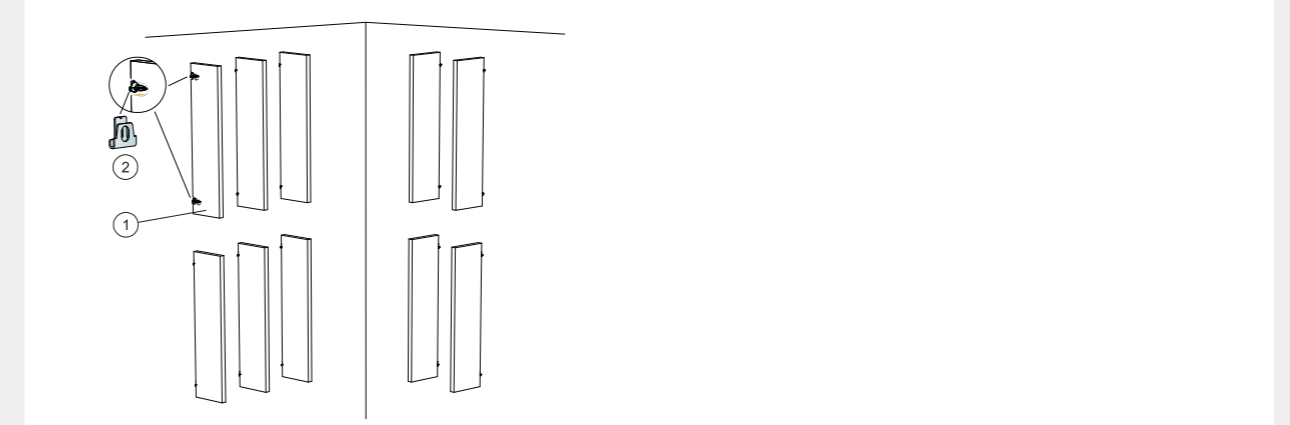
Mise en oeuvre: Mise en œuvre selon les schémas de montage, guides d'installation et logiciels de dessin assisté. Pour la hauteur minimum de l'ensemble du système voir quantitatif.

Propriétés mécaniques: Toute charge additionnelle doit être supportée par la dalle béton

CE: Tous les plafonds Ecophon sont marqués CE selon la norme Européenne harmonisée EN13964:2014, et la performance individuelle du produit (Absorption acoustique, Réaction au feu, tenue mécanique, émission) est déclarée dans la Déclaration de Performance (DoP)

Schéma de montage détaillé www.ecophon.com/fr

M420
Schéma de montage (M420) pour Ecophon Solo Baffle Wall



Ecophon est le premier fournisseur de solutions pour l'aménagement acoustique des environnements intérieurs qui améliorent les performances de travail, le bien-être et la qualité de vie.

Les principes qui guident notre travail sont fondés sur notre héritage suédois, empreint d'humanisme et de profond respect pour la vie et l'environnement. Ecophon fait partie du Groupe Saint-Gobain, leader mondial dans les solutions d'habitat durable. Des solutions qui permettent d'obtenir un équilibre entre d'une part le besoin en confort et le rapport coût-efficacité et d'autre part l'efficacité énergétique et l'écoresponsabilité.



Ecophon[®]
SAINT-GOBAIN

A SOUND EFFECT ON PEOPLE