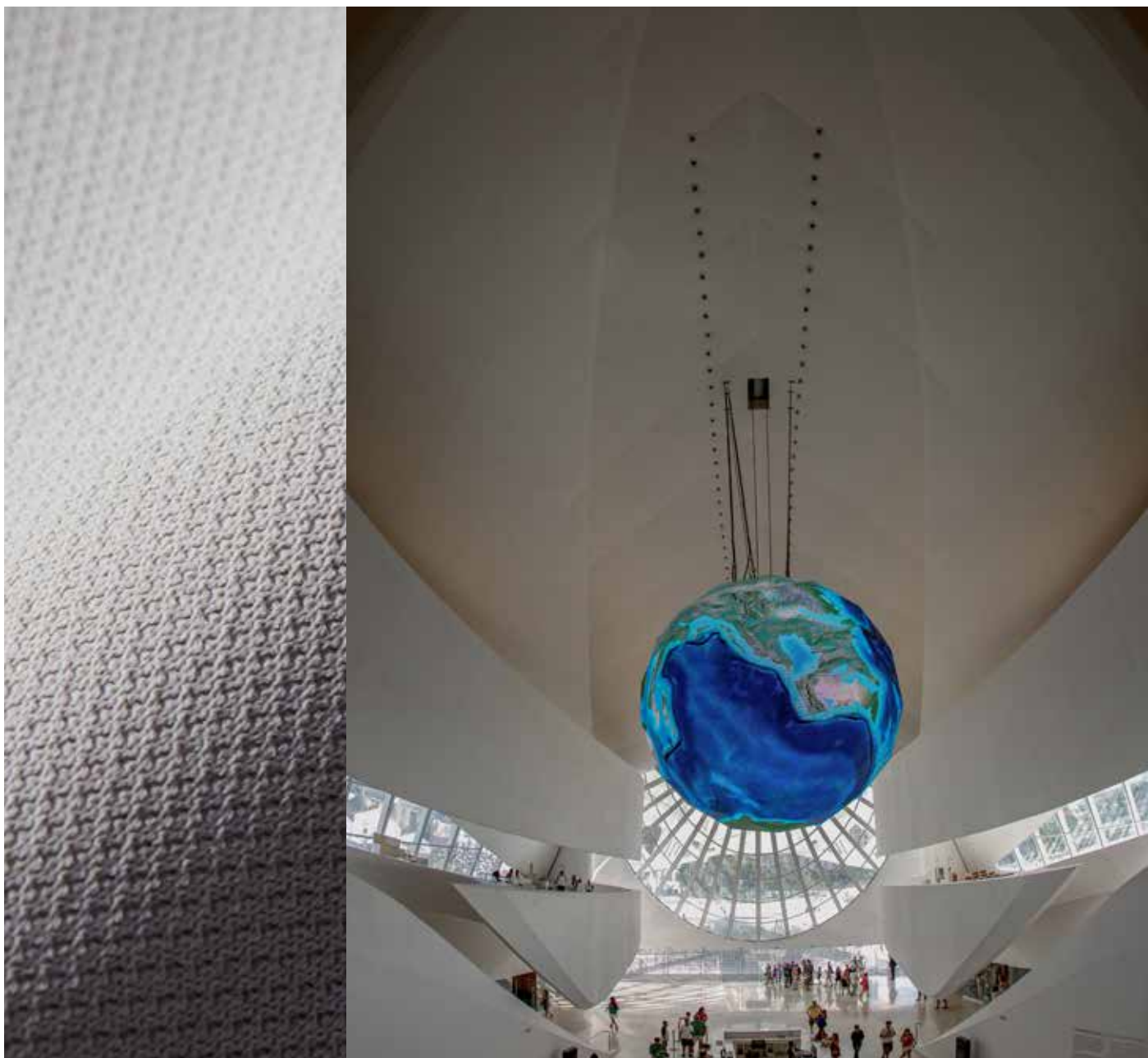


ZÁKLADOM JE
LÁTKA

Ecophon
SAINT-GOBAIN

CLIPSO®




SAINT-GOBAIN

Obsah

American Geophysical Union, Spojené štáty americké

04 ČO JE ECOPHON

06 NA DOBREJ AKUSTIKE ZÁLEŽÍ VŠADE

08 ZÁKLADOM JE LÁTKA

10 PREČO CLIPSO

12 PRODUKTOVÝ RAD CLIPSO

14 SPOZNAJTE NAŠE PRODUKTY

14 So Acoustic

15 So Classic

16 INŠTALÁCIA

18 REFERENCIE

28 FARBY A POVRCHY

30 VLASTNOSTI SYSTÉMU

V tejto publikácii sú uvedené produkty z produktového radu spoločnosti Ecophon a výrobky iných dodávateľov. Špecifikácie majú poskytnúť všeobecný prehľad o tom, ktoré výrobky sú najvhodnejšie pre dané podmienky. Technické údaje sú založené na výsledkoch získaných za typických testovacích podmienok alebo dlhodobých skúsenostiach za normálnych podmienok. Špecifikované funkcie a vlastnosti výrobkov a systémov sú platné iba vtedy, ak ste zohľadnili a dodržali pokyny, inštalácie schémy, inštalácie návody, pokyny na údržbu a ďalšie uvedené podmienky a odporúčania. Akákoľvek odchýlka od vyššie uvedených, ako napr. zámena špecifického komponentu alebo výrobkov bude mať za následok, že spoločnosť Ecophon nebude zodpovedná za fungovanie, následky a vlastnosti takýchto produktov. Všetky opisy, ilustrácie a rozmery obsiahnuté v tejto príručke sú len všeobecné informácie a nie sú základom pre žiaden zmluvný vzťah. Spoločnosť Ecophon si vyhradzuje právo zmeniť produkty bez predchádzajúceho upozornenia. Nenesieme akúkoľvek zodpovednosť za chyby v tlači. Najnovšie informácie nájdete na www.ecophon.com alebo sa obráťte na najbližšieho zástupcu spoločnosti Ecophon.





A sound effect

ON PEOPLE

Saint-Gobain Ecophon prispieva k dobrému vnútornému prostrediu pre prácu, liečbu a vzdelávanie. Dosahujeme to tak, že vyvíjame, vyrábame a dodávame akustické produkty a systémy navrhnuté na základe prirodzeného vývoja ľudského sluchu – replikujúc zážitok z vonkajšieho zvuku v interiéri, pretože to je pre ľudí jednoducho lepšie.

Naším poslaním, ktorému sa s hrdosťou venujeme, je pozitívne vplývať na ľudí pomocou akustiky. Vďaka tomuto prísľubu pristupuje každý z nás k problematike akustiky miestností pre pohodu človeka s nadšením – nech už ide o akýkoľvek typ miestnosti, činnosti v nej alebo špeciálnu potrebu.

Na doborej akustike

06

ZÁLEŽÍ VŠADE

Dôležitosť akustiky je často podceňovaná. Zvuk nás ovplyvňuje v každodennom živote a je vedecky dokázané, že akustické prostredie v interiéri by malo byť čo najkvalitnejšie.

Ako má teda vyzeráť ideálne akustické prostredie v interiéri? Malo by reflektovať spôsob, akým vnímame zvuk vo vonkajšom prostredí. Ľudský sluch sa prirodzene prispôsobuje vonkajšiemu prostrediu, kde sa zvuk neodráža od stien a stropu.

Preto v rámci spoločnosti Ecophon prinášame zvukové prostredie z prírody priamo do interiéru. Naším cieľom je prispôbiť vnútorné priestory nášmu prirodzenému spôsobu počúvania, aby bolo reč a zvuk lepšie počuť a ľahko im rozumieť, a v prípade potreby zlepšiť výkonnosť a duševnú pohodu osôb v miestnosti.

07

Základom je

LÁTKA

Clipso je textília, ktorá umožňuje kompletne pokryť steny a stropy. Na vytvorenie jednoliateho vzhľadu sa látka napína pomocou nenápadného profilu, ktorý je inštalovaný po obvode miestnosti. Viditeľný povrch tvorí vysokoodolná tkaná látka.

ABSORPCIA

Absorpcia až do triedy A

FARBY A POTLAČE

K dispozícii je 15 farieb, upraviteľné potlače a štyri rôzne šírky

TEXTÍLIE

Prémiová tkaná textília

Emiri Terminal Airport, Katar



Prečo Clipso



LÁTKA ŠÍRKY AŽ DO 5,1 M

Celé steny môžu byť pokryté v jednom kuse. Chcete pokryť väčšiu plochu? Žiadny problém. Stačí použiť inštaláciu so zdvojitým spojom. Vytvorte napínaný strop pomocou dvoch kusov textílie bez viditeľného spojenia.

SUCHÁ INŠTALÁCIA BEZ ZAHRIEVANIA



Textília Clipso sa napína bez zahrievania. Montáž je rýchla a čistá. Tento systém znižuje prašnosť, zápach, spotrebu energie a zároveň nie je potrebná zdĺhavá predpríprava miestnosti.



INOVATÍVNE PROFILY Z ABS, ALU A PVC

S našimi profilmi Clipso je možné vytvoriť strop rôzneho tvaru. Profily Clipso sa ľahko inštalujú a režú. Po dokončení inštalácie sú takmer neviditeľné

DOKONALÁ POVRCHOVÁ ÚPRAVA PRE BEZCHYBNÝ VÝSLEDOK



Profily Clipso sú navrhnuté tak, aby boli nenápadné a vytvárali celistvý vzhľad. Naš systém vám poskytne vysokokvalitné steny a napínané stropy.

IBC Innovation Factory, Dánsko





Clipso

PRODUKTOVÝ RAD

Clipso ponúka široký výber prémiových textílií. Sú dokonale prispôsobiteľné, umožňujú vytvoriť jedinečný dizajn a premeniť steny a stropy na umelecké diela.

FARBA NA ŽELANIE

Clipso vám poskytne farbu podľa vášho výberu. Vyberte si referenčnú farbu Pantone. Vyberte si medzi štandardnou či akustickou textíliou.

VOĽNE ZAVESENÉ PRVKY A PRIEČKY

Skombinujte technológiu a dizajn s ľahkými, robustnými a odolnými hliníkovými tvarmi a konštrukciami.

Môžete vytvoriť krásne voľne zavesené horizontálne či vertikálne prvky, nástenné rámy, obrazy a ďalšie.

RIEŠENIA S POTLAČOU

Môžeme vytlačiť dizajn podľa vášho výberu. Naša galéria a kolekcia obrázkov vám zaručí veľkolepé výsledky.

Spoznajte

NAŠE PRODUKTY

SO ACOUSTIC – textília a akustika v jednom

Látka So Acoustic je inovácia, ktorá spája akustické vlastnosti s napnutou textíliou.

Clipso So Acoustic 495 D/AC je tkaná textília s otvorenou štruktúrou. Používa sa v miestnostiach, kde je potrebné zlepšiť akustiku. Má široké spektrum použitia a je vhodná do bytových aj nebytových priestorov.

- Absorpcia až do triedy A, inštalácia s akustickým absorbérom s hrúbkou 10, 30 alebo 50 mm
- Šírka až do 5,10 m
- Suchá inštalácia bez zahrievania



Kórejská republika

SO CLASSIC – pre estetiku a textúru

Látka So Classic sa krásne hodí do každého interiéru a jeho inštalácia je rýchla a jednoduchá. Nadčasový, neutrálny a základný prvok s eleganciou.

Clipso So Classic 705 S je textília s jednotným povrchom a nadčasovou eleganciou. Má široké spektrum použitia a je vhodná do bytových aj nebytových priestorov..

- Ľahká textília inštalovaná bez akustického absorbéra
- Šírka až do 5,10 m
- Suchá inštalácia bez zahrievania



Nákupné centrum, Španielsko

Inštalácia



1. KROK: upevnenie textílie

Každých 500 mm upevnite textíliu do profilu. Dbajte na to, aby ste pracovali s protiľahlými stranami. Zohľadnite rozmer miestnosti a začnite s najväčšími plochami.

2. KROK: natiahnutie textílie

Vráťte sa k pôvodným upevňovacím bodom a vždy pracujte s protiľahlými stranami. Vždy začnite v strede a skončíte v rohoch.

3. KROK: vkladanie textílie

Zatlačte textíliu do škáry v profile. Tvar profilu zabezpečuje dokonalé napnutie. Cieľom tohto kroku je odstrániť prebytočný materiál.

4. KROK: dokončenie

Uistite sa, že ste 3. krok dokončili bez ponechania otvorov medzi textíliou a profilom. Odrežte prebytočný materiál a dbajte na to, aby ste za profilom ponechali 10 mm textílie. Pomocou špachtle zatlačte poťah do profilov. Na odstránenie prípadných drobných nedokonalostí použite teplovzdušnú pištoľ.

Referencie



18

19



Museum of Tomorrow, Brazilia



Motion Picture Association (MPA), Spojené štáty americké



The Blue Lagoon, Island

Farboy



Globus Max, Izrael

Prispôsobiteľná

POTLAČ



Rovná

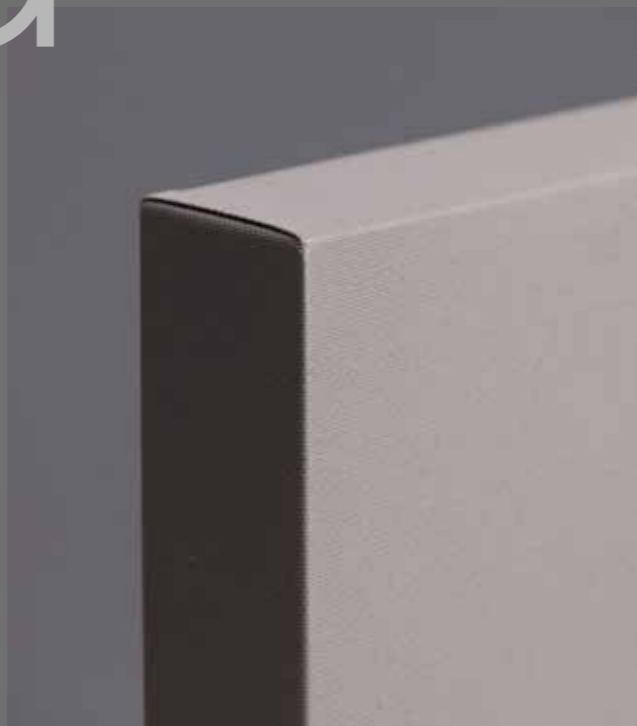
HRANA

K dispozícii na voľne zavesených horizontálnych a vertikálnych prvkoch.

Hliníkový rám dostupný v bielom, čiernom alebo eloxovanom prevedení

Výška od 40 mm do 100 mm

Hliníkový rám môže byť viditeľný alebo prekrytý textíliou.



K dispozícii na voľne zavesených horizontálnych a nástenných prvkoch.

Skosené hrany prekryté textíliou

K dispozícii biele a farebné prevedenie, prispôsobiteľná potlač

Výška: 39 mm

Textília s 2 vrstvami 10 mm akustického absorbéra LA10



HRANA – ELEGANTNÝ DIZAJN

Skosená

FARBY A POVRCHY CLIPSO

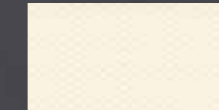
Ecophon Clipso™ ponúka veľký výber prémiových textílií. Sú dokonale prispôsobiteľné, umožňujú vytvoriť jedinečný dizajn a premeniť steny a stropy na umelecké diela.

SO ACOUSTIC – textília a akustika v jednom (495 D/AC)

Cire
4004



Craie
4011



Chair
4012



Galet
4025



Ecume
4031



Gris Perle
4032



Pierre
4040



Poivre
4041



Ciment
4051



Cendre
4052



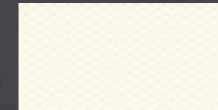
Anthracite
4054



Chataigne
4062



Classical White
0002



White
0003

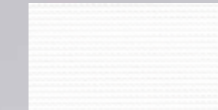


Black
9999



SO CLASSIC – pre estetiku a textúru (705 S)

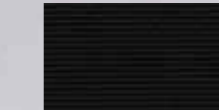
Optic White
0001



Classical White
0002



Black
9999



Dostupných 15 farieb, prispôsobiteľné
potlače a rôzne šírky

POZNÁMKA

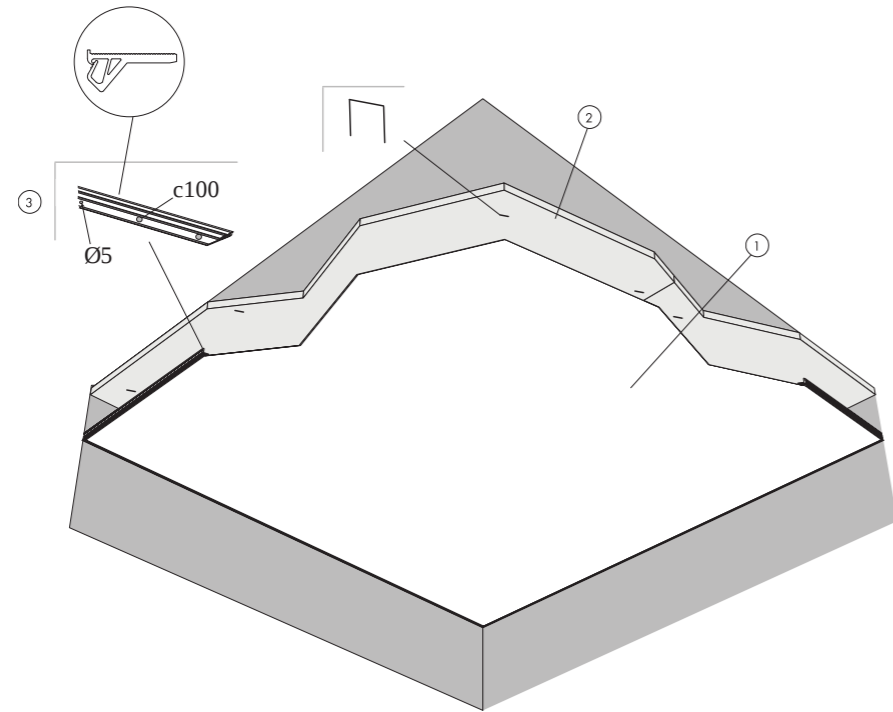
Farby sa môžu
medzi jednotlivými
výrobnými šaržami
mierne líšiť.

Reprodukcia farieb
sa líši medzi tlačou
a skutočnosťou.

Parametre systému

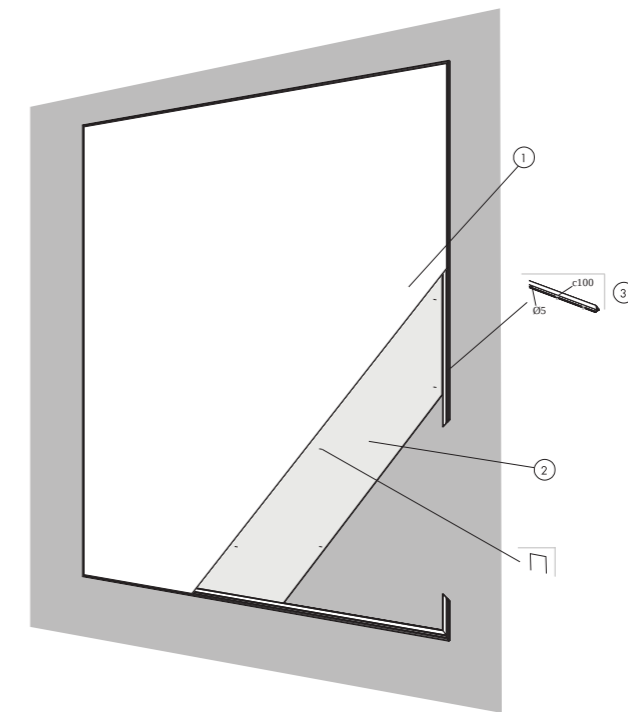
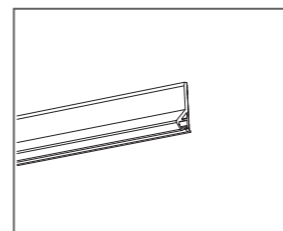
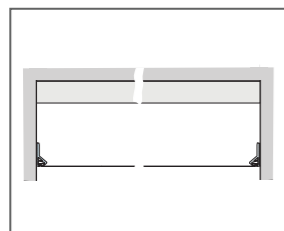
AKUSTIKA, TECHNICKÉ VLASTNOSTI A MONTÁŽNE DIAGRAMY

- 32 CLIPSO SO ACOUSTIC S AKUSTICKÝMI
ABSORBÉRY, STROPNÍ INSTALACE S PCW
PROFILY
- 33 CLIPSO SO ACOUSTIC NÁSTĚNNÁ APLIKACE
S PCC PROFILY
- 34 CLIPSO SO ACOUSTIC, STROPNÍ INSTALACE
S PCC PROFILY



SPECIFIKACE MNOŽSTVÍ (VČETNĚ PROŘEZU)

	Rozměry, mm			
	x2000	x3000	x4000	x5100
1 Clipso 495D, 495AC technické tkaniny	dle požadavků			
2 Alt 1 - Akustické absorbéry pro technické tkaniny Clipso (skelné vlákno)	dle požadavků			
Alt 2 - Akustické absorbéry pro technické tkaniny Clipso (polyesterové vlákno)	dle požadavků			
3 Clipso PCW profily	dle požadavků			
Příslušenství pro montáž a údržbu technických tkanin Clipso	-	-	-	-

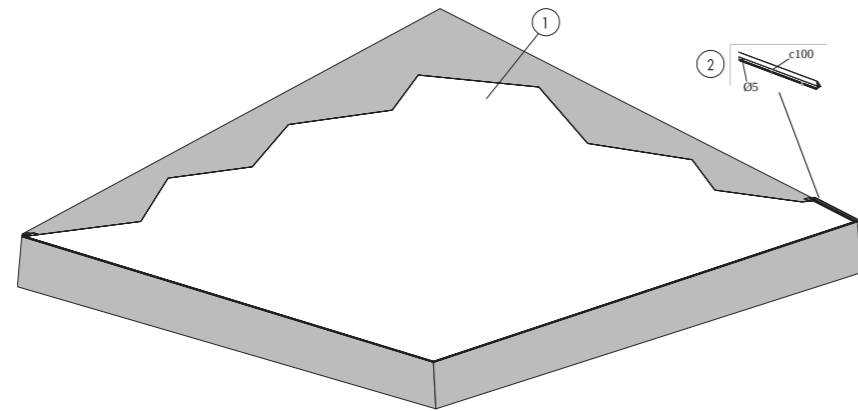


SPECIFIKACE MNOŽSTVÍ (VČETNĚ PROŘEZU)

	Rozměry, mm			
	x2000	x3000	x4000	x5100
1 Clipso 495D, 495AC technické tkaniny	dle požadavků			
2 Nástěnné absorbéry pro technické tkaniny Clipso	dle požadavků			
3 Clipso PCC profily	dle požadavků			
Příslušenství pro montáž a údržbu technických tkanin Clipso	-	-	-	-

M571

MONTÁŽNÍ DIAGRAM (M571) PRO CLIPSO SO ACOUSTIC, STROPNÍ INSTALACE S PCC PROFILY



SPECIFIKACE MNOŽSTVÍ (VČETNĚ PROŘEZU)

	Rozměry, mm			
	x2000	x3000	x4000	x5100
1 Clipso 495D, 495AC technické tkaniny	dle požadavků			
2 Clipso PCC profily	dle požadavků			
Příslušenství pro montáž a údržbu technických tkanin Clipso	-	-	-	-

Ecophon je popredným dodávateľom riešení pre vnútornú akustiku, ktoré zlepšujú pracovný výkon a kvalitu života. Sme presvedčení, že zvuk môže mať v našom každodennom živote veľký význam, a preto pristupujeme k problematike akustiky miestností pre pohodu človeka s nadšením – nech už ide o akýkoľvek typ miestnosti, činnosti v nej alebo špeciálnu potrebu.

Pozitívne vplyvanie na ľudí pomocou akustiky je zásada, ktorá riadi všetku našu činnosť. Sme hrdí na švédske dedičstvo a ľudský prístup, na ktorom je tento prísľub založený. Naš nekompromisný záväzok k transparentným udržateľným postupom. A ako člen skupiny Saint-Gobain sa snažíme robiť zo sveta lepší domov.

