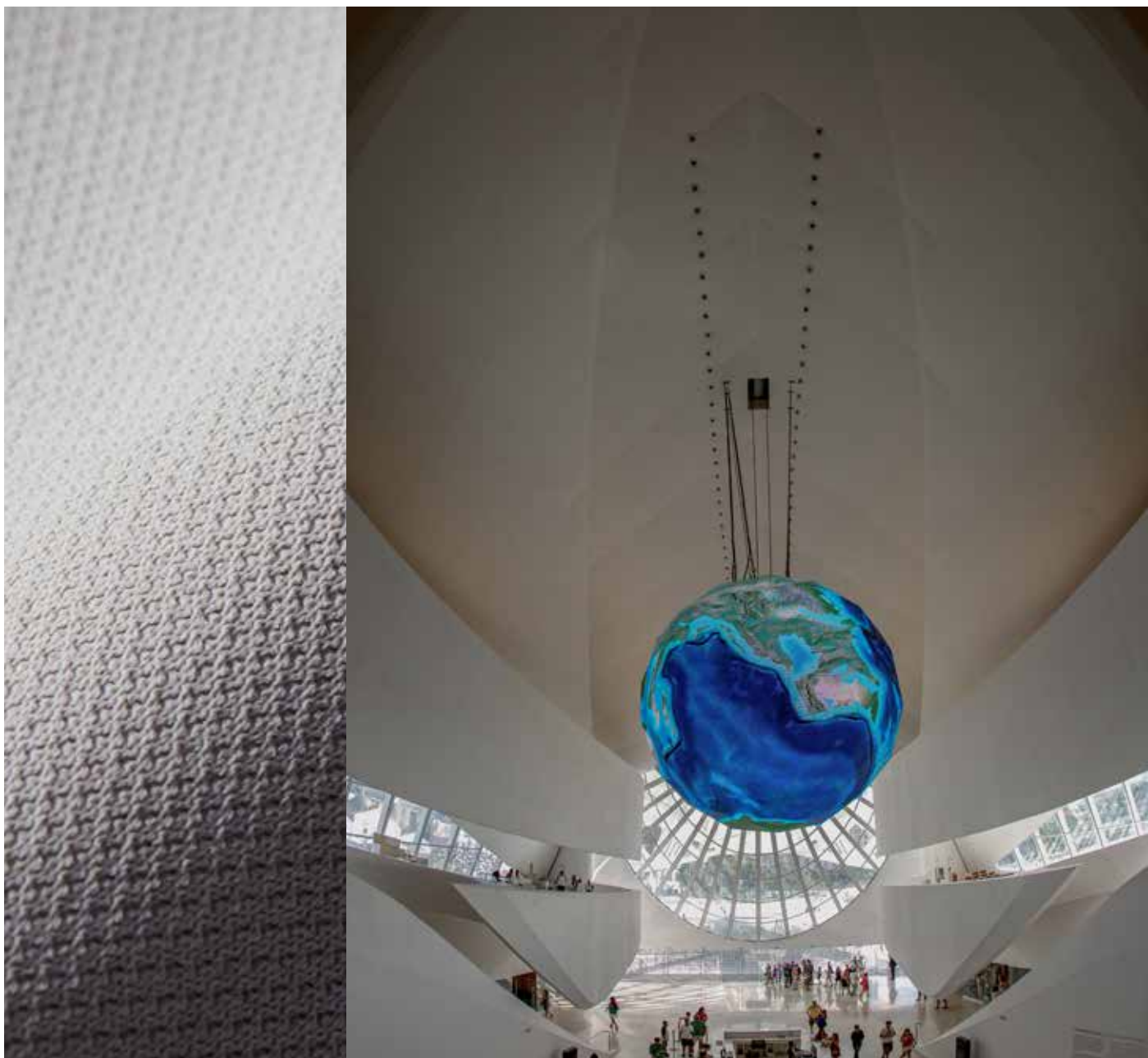


TKANÁ
DESIGNOVÁ ŘEŠENÍ

Ecophon
SAINT-GOBAIN

CLIPSO®




SAINT-GOBAIN

Obsah

American Geophysical Union, Spojené státy

04 CO JE ECOPHON

06 NA DOBRÉ AKUSTICE ZÁLEŽÍ

08 TKANÁ DESIGNOVÁ ŘEŠENÍ

10 PROČ CLIPSO

12 VÝROBKOVÁ ŘADA CLIPSO

14 SEZNAMTE SE S PRODUKTY

14 So Acoustic

15 So Classic

16 INSTALACE

18 REFERENCE

28 BARVY A POVRCHY

30 SYSTÉMOVÉ VLASTNOSTI

V této publikaci je uveden popis produktů z řady Ecophon a produktů dalších dodavatelů. Účelem specifikací je poskytnout obecná vodítka pro výběr nejvhodnějších produktů pro dané podmínky použití. Technické údaje vycházejí z výsledků získaných na základě testů za standardních podmínek nebo dlouhodobého používání za běžných podmínek. Uvedené funkce a vlastnosti produktů a systémů jsou platné pouze v případě, že byly dodrženy pokyny, schémata instalace, příručka k instalaci, pokyny k údržbě a další uvedené podmínky a doporučení. V případě jejich nedodržení, například při změně určitých součástí nebo produktů, společnost Ecophon neodpovídá za jejich funkci, vlastnosti ani následky vzniklé z důvodu nevhodného použití. Veškeré popisy, ilustrace a rozměry uvedené v této brožuře představují obecné informace a nesmí být součástí jakékoliv smlouvy. Společnost Ecophon si vyhrazuje právo na změnu produktů bez předchozího oznámení. Tiskové chyby vyhrazeny. Aktuální informace naleznete na stránkách www.ecophon.cz nebo kontaktujte nejbližšího zástupce společnosti Ecophon.





A sound effect

ON PEOPLE

Saint-Gobain Ecophon přispívá k dobrému vnitřnímu prostředí pro práci, léčbu a vzdělávání. Dosahujeme toho tak, že vyvíjíme, vyrábíme a dodáváme akustické produkty a systémy navržené na základě přirozeného vývoje lidského sluchu – replikujíc zážitek zvenčího zvuku v interiéru, protože to je pro lidi prostě lepší.

Naším posláním, kterému se s hrdostí věnujeme, je pozitivně ovlivňovat lidi pomocí akustiky. Díky tomuto příslibu přistupuje každý z nás k problematice akustiky místností pro pohodu člověka s nadšením – ať už jde o jakýkoli typ místnosti, činnosti v ní nebo speciální potřebu.

Na optimální akustice

06

ZÁLEŽÍ, AŽ JSTE KDEKOLIV

Důležitost akustiky je často podceňována. Zvuk nás ovlivňuje v každodenním životě a je vědecky dokázáno, že akustické prostředí v interiéru by mělo být co nejkvalitnější.

Jak má tedy vypadat ideální akustické prostředí v interiéru? Mělo by reflektovat způsob, jakým vnímáme zvuk ve vnějším prostředí. Lidský sluch se přirozeně přizpůsobuje vnějšmu prostředí, kde se zvuk neodráží od stěn a stropu.

Proto v rámci společnosti Ecophon přinášíme zvukové prostředí z přírody přímo do interiéru. Naším cílem je přizpůsobit vnitřní prostory našemu přirozenému způsobu poslechu, aby byly řeč a zvuk lépe slyšet a snadno jim rozumět, a v případě potřeby zlepšit výkonnost a duševní pohodu osob v místnosti.

07

Tkaná

DESIGNOVÁ ŘEŠENÍ

Clipso je textilie, která umožňuje kompletně pokrýt stěny a stropy. K vytvoření jednolitého vzhledu se tkanina napíná pomocí nenápadného profilu, který je instalován po obvodu místnosti. Viditelný povrch tvoří vysoce odolná tkaná textilie.

ABSORPCE

Absorpce až do třídy A

BARVY A POTISKY

K dispozici je 15 barev, upravitelné potisky a čtyři různé šířky

TKANINA

Potahovaná prémiová tkaná textilie

Letiště Emiri Terminal, Katar



Proč Clipso



TKANINA ŠÍŘKY AŽ DO 5,1 M

Celé stěny mohou být pokryty v jednom kuse. Chcete pokrýt větší plochu? Žádný problém. Stačí použít instalaci se zdvojeným spojem. Vytvoříte napnutý strop pomocí dvou kusů textilie bez viditelného spojení.

SUCHÁ INSTALACE BEZ ZAHŘÍVÁNÍ



Textilie Clipso se napíná bez zahřívání. Montáž je rychlá a čistá. Tento systém snižuje prašnost, zápach, spotřebu energie a zároveň není nutná zdlouhavá předpříprava místnosti.



INOVATIVNÍ PROFILY Z ABS, ALU A PVC

S našimi profily Clipso lze vytvořit strop různého tvaru. Profily Clipso se snadno instalují a řežou. Po dokončení instalace jsou téměř neviditelné.

DOKONALÁ POVRCHOVÁ ÚPRAVA PRO BEZCHYBNÝ VÝSLEDEK



Profily Clipso jsou navrženy tak, aby byly nenápadné a vytvářely celistvý vzhled. Náš systém vám poskytne vysoce kvalitní stěny a napínané stropy.

Továrna na inovace IBC, Dánsko





Clipso

VÝROBKOVÁ ŘADA

Clipso nabízí široký výběr prémiových textilií. Jsou dokonale přizpůsobitelné, umožňují vytvořit jedinečný design a přeměnit stěny a stropy na umělecká díla.

BARVA NA PŘÁNÍ

Clipso vám poskytne barvu dle vašeho výběru. Vyberte si referenční barvu Pantone. Vyberte si mezi standardní či akustickou textilií.

VOLNĚ ZAVĚŠENÉ PRVKY A PŘÍČKY

Zkombinujte technologii a design s lehkými, robustními a odolnými hliníkovými tvary a konstrukcemi.

Můžete vytvořit krásná vzdušná řešení, jako jsou volně zavěšené horizontální či vertikální prvky, nástěnné rámy, obrazy a další.

ŘEŠENÍ S POTISKEM

Můžeme vytisknout design dle vašeho výběru. Naše galerie a kolekce obrázků vám zaručí velkolepé výsledky.

Seznamte se

S PRODUKTY

SO ACOUSTIC – tkanina a akustika v jednom

Textilie So Acoustic je inovace, která spojuje akustické funkce s napnutou tkaninou.

Clipso Se Acoustic 495 D/AC je tkaná textilie s otevřenou strukturou. Používá se v místnostech, kde je třeba zlepšit akustiku.

Má široké spektrum použití a je vhodná do bytových i nebytových prostor.

- Absorpce až do třídy A, instalace s akustickým absorbérem o tloušťce 10, 30 nebo 50 mm
- Šířka až 5,10 m
- Suchá instalace bez zahřívání



Corée Du Sud, Korejská republika

SO CLASSIC – pro estetiku a texturu

Textilie So Classic se krásně hodí do každého interiéru a jeho instalace je rychlá a snadná. Nadčasový, neutrální a základní prvek selegancí.

Clipso So Classic 705 S je textilie s jednotným povrchem a nadčasovou elegancí. Má široké spektrum použití a je vhodná do bytových i nebytových prostor.

- Lehká textilie instalovaná bez akustického absorbéru
- Šířka až 5,10 m
- Suchá instalace bez zahřívání



Nákupní centrum, Španělsko

Způsoby

MONTÁŽE

1. KROK: upevnění tkaniny

Každých 500 mm vytvořte upevňovací body jak je naznačeno na obrázku níže.

Dbejte na to, abyste pokračovali s protilehlými stranami. Zohledněte geometrii a začněte s největšími plochami.

2. KROK: natažení tkaniny

Vraťte se k jednotlivým bodům v původním pořadí a vždy pracujte s protilehlými stranami.

Vždy začněte uprostřed a skončete v rozích.

3. KROK: vkládání tkaniny

Zatlačte tkaninu do spáry v profilu. Tvar profilu zajišťuje dokonalé napnutí. Cílem tohoto kroku je odstranit přebytečný materiál.

4. KROK: dokončení

Ujistěte se, že jste 3. krok dokončili bez ponechání otvorů mezi textilií a profilem.

Odřízněte přebytečný materiál a dbejte na to, abyste za profilem ponechali 10 mm textilie.

Pomocí špachtle zatlačte textilii do profilů.

K odstranění případných drobných nedokonalostí použijte horkovzdušnou pistoli.

Reference



18

19



Museum of Tomorrow, Brazilie



Motion Picture Association (MPA), Spojené státy americké



The Blue Lagoon, Island

Barvy



22

Globus Max, Izrael



23

Přizpůsobitelný

POTISK TKANINY



Rovná

HRANA

K dispozici na volně zavěšených horizontálních a vertikálních prvcích.

Hliníkový rám dostupný v bílém, černém nebo eloxovaném provedení.

Výška od 40 mm do 100 mm.

Hliníkový rám může být viditelný nebo překrytý tkaninou.



K dispozici na volně zavěšených ostrůvcích a nástěnných prvcích.

Zkosené hrany překryté tkaninou.

K dispozici bílé a barevné provedení, přizpůsobitelný potisk.

Výška: 39 mm

Tkanina se 2 vrstvami 10 mm akustického absorbéru LA10

HRANA – ELEGANTNÍ DESIGN

Zkosená

CLIPSO BARVY A POVRCHY

Ecophon Clipso™ nabízí velký výběr prémiových tkanin. Jsou dokonale přizpůsobitelné, umožňují vytvořit jedinečný design a přeměnit stěny a stropy na umělecká díla.

SO ACOUSTIC – tkanina a akustika v jednom (495 D/AC)

Cire
4004



Craie
4011



Chair
4012



Galet
4025



Ecume
4031



Gris Perle
4032



Pierre
4040



Poivre
4041



Ciment
4051



Cendre
4052



Anthracite
4054



Chataigne
4062



Classical White
0002



White
0003

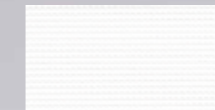


Black
9999



SO CLASSIC – pro estetiku a texturu (705 S)

Optic White
0001



Classical White
0002



Black
9999



Dostupných 15 barev, přizpůsobitelné potisky a různé šířky.

POZNÁMKA

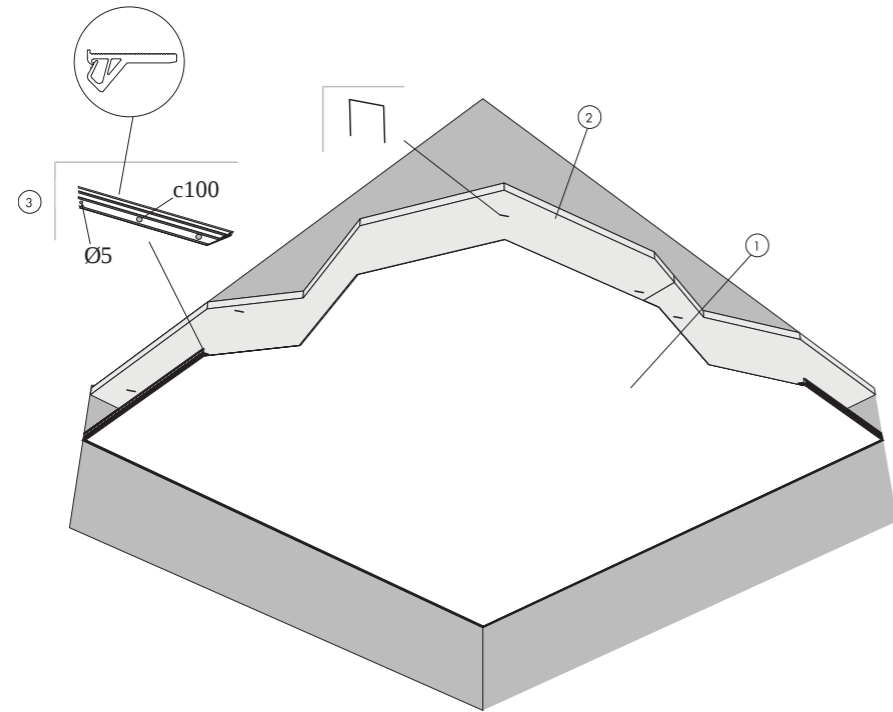
Barvy se mohou mezi jednotlivými výrobními šaržemi mírně lišit.

Vyobrazené barvy se mohou lišit od reálných.

Systemové vlastnosti

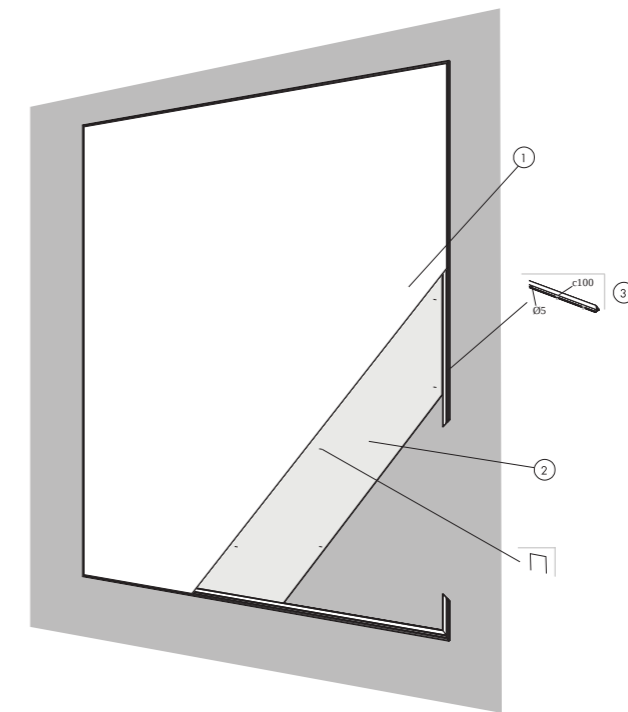
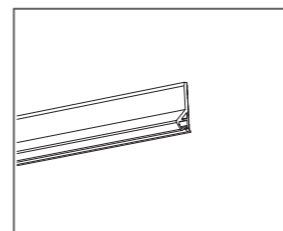
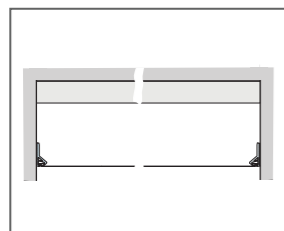
AKUSTIKA, TECHNICKÉ VLASTNOSTI A MONTÁŽNÍ DIAGRAMY

- 32 CLIPSO SO ACOUSTIC S AKUSTICKÝMI
ABSORBÉRY, STROPNÍ INSTALACE S PCW
PROFILY
- 33 CLIPSO SO ACOUSTIC NÁSTĚNNÁ APLIKACE
S PCC PROFILY
- 34 CLIPSO SO ACOUSTIC, STROPNÍ INSTALACE
S PCC PROFILY



SPECIFIKACE MNOŽSTVÍ (VČETNĚ PROŘEZU)

	Rozměry, mm			
	x2000	x3000	x4000	x5100
1 Clipso 495D, 495AC technické tkaniny	dle požadavků			
2 Alt 1 - Akustické absorbéry pro technické tkaniny Clipso (skelné vlákno)	dle požadavků			
Alt 2 - Akustické absorbéry pro technické tkaniny Clipso (polyesterové vlákno)	dle požadavků			
3 Clipso PCW profily	dle požadavků			
Příslušenství pro montáž a údržbu technických tkanin Clipso	-	-	-	-

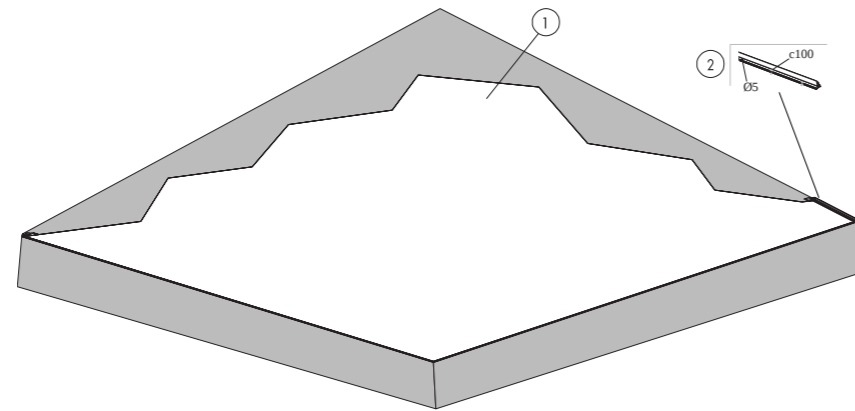


SPECIFIKACE MNOŽSTVÍ (VČETNĚ PROŘEZU)

	Rozměry, mm			
	x2000	x3000	x4000	x5100
1 Clipso 495D, 495AC technické tkaniny	dle požadavků			
2 Nástěnné absorbéry pro technické tkaniny Clipso	dle požadavků			
3 Clipso PCC profily	dle požadavků			
Příslušenství pro montáž a údržbu technických tkanin Clipso	-	-	-	-

M571

MONTÁŽNÍ DIAGRAM (M571) PRO CLIPSO SO ACOUSTIC, STROPNÍ INSTALACE S PCC PROFILY



SPECIFIKACE MNOŽSTVÍ (VČETNĚ PROŘEZU)

	Rozměry, mm			
	x2000	x3000	x4000	x5100
1 Clipso 495D, 495AC technické tkaniny	dle požadavků			
2 Clipso PCC profily	dle požadavků			
Příslušenství pro montáž a údržbu technických tkanin Clipso	-	-	-	-

V Ecophon vytváříme vhodné akustické prostředí, které podporuje naše zdraví a produktivitu. Jsme přesvědčeni, že zvuk může mít v našem každodenním životě velký význam, a proto přistupujeme k problematice akustiky místností pro pohodu člověka s nadšením – ať už jde o jakýkoli typ místnosti, činnosti v ní nebo speciální potřebu.

Pozitivní vliv na lidi pomocí akustiky je zásada, která řídí veškerou naši činnost. Jsme hrdí na švédské dědictví a lidský přístup, na kterém je tento příslib založen. Náš nekompromisní závazek k transparentním udržitelným postupům. A jako člen skupiny Saint-Gobain se snažíme dělat ze světa lepší domov.

