

ECOPHON

SAGA™

PŘIROZENÁ KRÁSA DŘEVA



ECOPHON **SAGA™**

PŘIROZENÁ KRÁSA DŘEVA

Systém Ecophon Saga™ kombinuje nadčasový design dřeva s kompletními systémy pro dobrou akustickou pohltivost pomocí absorbérů Ecophon a rastrů Connect. Viditelný povrch z dřevěných vláken působí přirozeným dojmem.

- Absorpční třída D, B nebo A v závislosti na systému
- Sortiment z dřevěných vláken se 2 různými typy hran
- Použití absorbérů ze skelné vaty Ecophon pro optimální pohltivost zvuku





VÝHODY MATERIÁLU

PŘÍJEMNÉ VNITŘNÍ KLIMA

Dřevitá vlna má schopnost akumulovat teplo a také porézní strukturu, která dokáže vyrovnávat vzdušnou vlhkost v místnosti pohlcováním a opětovným uvolňováním vlhkosti. Výsledkem je příjemnější vnitřní klima s minimálními teplotními výkyvy a nižší spotřebou energie.

ODOLNOST PROTI PLÍSNÍM A HNILOBĚ

System Ecophon Saga je také odolný proti plísním a hnilobě a je tak vhodný do prostředí s vysokou vlhkostí nebo vysokou mírou aktivity jakou jsou např. sportoviště a bazény.



ŠVÉDSKÉ DŘEVO Z MÍSTNÍCH ZDROJŮ

Továrna na dřevěná vlákna se nachází na švédském venkově, kde pečlivě přetvářejí dřevo na zvuk pohlcující podhledy. Jako surovina se používá pouze certifikované dřevo z místních zdrojů získávané v okruhu přibližně 50 km.

NAŠE CESTA K UDRŽITELNOSTI

Společnost Ecophon si klade za cíl být prvním uhlíkově neutrálním výrobcem akustických řešení. Soustavně zlepšujeme akustické vlastnosti našich výrobků a zároveň se transparentností a inovacemi snažíme zlepšovat šetrnost k životnímu prostředí.



ECOPHON SAGA A

ECOPHON SAGA A

Systém Ecophon Saga A má viditelný rastr se snadno demontovatelnými kazetami. Přidáním skelné vaty má systém optimalizovanou zvukovou pohltivost. Používá se při navrhování interiérů veřejných a obytných budov pro přírodní a teplý dojem.

Absorpční třída D, B nebo A v závislosti na systému

- Hrany z dřevěného vlákna
- Snadno demontovatelné kazety



ECOPHON SAGA B

ECOPHON SAGA B

Systém Ecophon Saga B jsou montovány na sraz a upevňují se přímo pomocí šroubů do podkladu. Zkosená hrana vytvoří mezi kazetami úzkou drážku. Pro instalace, kde je vyžadována minimální možná celková hloubka systému.

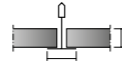
- Absorpční třída D, B nebo A v závislosti na systému
- Zkosené hrany
- Pro snadné přímé upevnění pomocí šroubů

ECOPHON SAGA™ SORTIMENT VÝROBKŮ

ECOPHON SAGA A

1200x600x25

600x600x25



ECOPHON SAGA B

1200x600x25

600x600x25



*TRÍDA POŽÁRNÍ ODOLNOSTI A2-s1,d0



Toto environmentální prohlášení o výrobku (EPD) popisuje ekologický dopad 1 m² akustického podhledu určeného ke zvýšení zvukové pohltivosti v místnosti pro vytvoření lepšího vnitřního prostředí.

Systémy Ecophon Saga přispívají ke zdravému vnitřnímu prostředí díky zvukové pohltivosti a nízkým emisím těkavých organických látek v souladu s nejpřísnějšími požadavky. Uhlíková stopa našich podhledů Saga je ověřena nezávislým subjektem dle environmentálního prohlášení o výrobku.

Další informace k výrobku a systému (např. montážní návody a pokyny k údržbě) naleznete na webu www.ecophon.cz

BARVY A POVRCHY

Systém Ecophon Saga™ se skládá z dřevěných vláken, vody a cementu. Povrch je vysoce odolný a lze jej přetřít při zachování zvukové pohltivosti. Dřevo je materiál s dlouhou životností, který vypadá krásně po dlouhou dobu.

Barevná škála zahrnuje širokou škálu atraktivních barev a navíc i barvy na přání.

Kolekce Nordic je inspirována severskou přírodou. Všechny tyto barvy působí klidným dojmem, dobře se vyjímají na velkých plochách, hodí se do různých prostředí a lze je snadno kombinovat s jinými barevnými materiály.

ZÁKLADNÍ ODSTÍNY



NATURAL

Nejbližší barevný vzorek NCS S 2010-Y33R. Odrazivost světla 55,1 %.



WHITE

Nejbližší barevný vzorek NCS S 0601-Y. Odrazivost světla 82,1 %.



LIGHT GREY

Nejbližší barevný vzorek NCS S 3005-B. Odrazivost světla 40,0 %.



GREY

Nejbližší barevný vzorek NCS S 4005-Y20R. Odrazivost světla 30,5 %.



DARK GREY

Nejbližší barevný vzorek NCS S 7502-B. Odrazivost světla 9,0 %.

KOLEKCE ODSTÍNŮ NORDIC



FOG

Nejbližší barevný vzorek NCS S 3000-N. Odrazivost světla 35,6 %.



MOUNTAIN

Nejbližší barevný vzorek NCS S 3005-B50G. Odrazivost světla 42 %.



LUSH

Nejbližší barevný vzorek NCS S 1010-Y10R. Odrazivost světla 72,8 %.



GLADE

Nejbližší barevný vzorek NCS S 2010 G40Y. Odrazivost světla 44,3 %.



COASTLINE

Nejbližší barevný vzorek NCS S 1502-Y. Odrazivost světla 56,5 %.



SAND

Nejbližší barevný vzorek NCS S3005-B50G. Odrazivost světla 42 %.



SUMMER

Nejbližší barevný vzorek NCS S 1510-Y50R. Odrazivost světla 48,3 %.



LILAC

Nejbližší barevný vzorek NCS S 1505-R50B. Odrazivost světla 57,3 %.

NOTE

Barvy se mohou mezi jednotlivými výrobními šaržemi mírně lišit. Zobrazené barvy se mezi tiskem a realitou liší.

Veškeré obrázky, popisy, ilustrace a rozměry obsažené v této brožuře mají pouze informativní charakter a nejsou smluvně závazné. V této brožuře jsou zobrazeny výrobky společnosti Ecophon a mohou zde být obsaženy i výrobky třetích stran. Společnost Ecophon nenese odpovědnost za tiskové chyby. Společnost Ecophon si vyhrazuje právo kdykoli změnit specifikace výrobku bez předchozího upozornění. Vždy je třeba dodržovat doporučení pro použití a instalaci nebo montáž, jakož i podmínky skladování, údržby a vnitřního prostředí. Je nutné řídit se příslušnou technickou dokumentací, například technickým listem a pokyny pro instalaci. Obsáhlou a aktuální knihovnu informací včetně poslední verze platných všeobecných obchodních podmínek naleznete na webu www.ecophon.com



AKUSTIKA

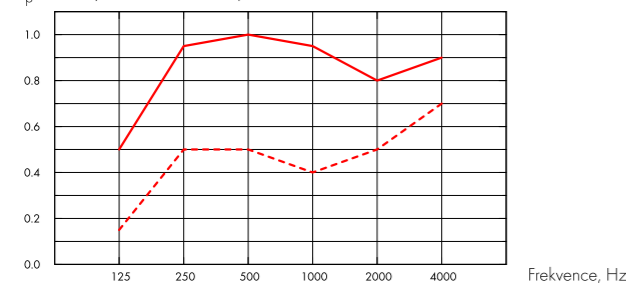
ECOPHON SAGA™ A

Zvuková pohltivost:

Výsledky zkoušek v souladu s EN ISO 354.

Klasifikace podle EN ISO 11654, jednotlivé hodnoty pro NRC a SAA v souladu s ASTM C 423.

α_p , Praktický koeficient zvukové pohltivosti



- - - Saga A, 200 mm o.d.s.
 - - - Saga A + Saga Acoustic, 200 mm o.d.s.
 o.d.s = celková hloubka systému

	tl. mm	o.d.s. mm	α_p , Praktický koeficient zvukové pohltivosti						α_w	absorpční třída
			125 Hz	250 Hz	500 Hz	1000 Hz	2000 Hz	4000 Hz		
-	25	200	0.15	0.50	0.50	0.40	0.50	0.70	0.50	D
+ Saga Acoustic	65	200	0.50	0.95	1.00	0.95	0.80	0.90	0.90	A

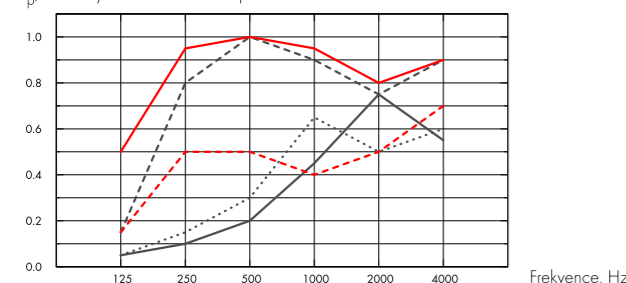
ECOPHON SAGA™ B

Zvuková pohltivost:

Výsledky zkoušek v souladu s EN ISO 354.

Klasifikace podle EN ISO 11654, jednotlivé hodnoty pro NRC a SAA v souladu s ASTM C 423.

α_p , Praktický koeficient zvukové pohltivosti



- Saga B, 25 mm o.d.s.
 - - - Saga B, 50 mm o.d.s.
 - - - Saga B + Saga Acoustic, 70 mm o.d.s.
 - - - Saga B, 200 mm o.d.s.
 - - - Saga B + Saga Acoustic, 200 mm o.d.s.
 o.d.s = celková hloubka systému

	tl. mm	o.d.s. mm	α_p , Praktický koeficient zvukové pohltivosti						α_w	absorpční třída
			125 Hz	250 Hz	500 Hz	1000 Hz	2000 Hz	4000 Hz		
-	25	25	0.05	0.10	0.20	0.45	0.75	0.55	0.30	D
-	25	50	0.05	0.15	0.30	0.65	0.50	0.60	0.35	D
+ Saga Acoustic	65	70	0.15	0.80	1.00	0.90	0.75	0.90	0.85	B
-	25	200	0.15	0.50	0.50	0.40	0.50	0.70	0.50	D
+ Saga Acoustic	65	200	0.50	0.95	1.00	0.95	0.80	0.90	0.90	A



Kvalita vnitřního prostředí

Certifikáty / Označení

Francouzská emisní třída VOC	A+
Finská emisní třída M1	•



Enviromentální stopa

	kg CO ₂ equiv/m ²
Saga (white cement)	6,41
Saga (grey cement)	4,80

Fáze A1 až C4 životního cyklu dle EPD, ve shodě s ISO 14025 / EN 15804.



Cirkularita



Products are made with FSC certified wood.



Požární bezpečnost

Země	Standard	Třída
Evropa	EN 13501-1	B-s1,d0



Odolnost vůči vlhkosti

Odolnost vůči vlhkosti třídy C, relativní vlhkost 95 % a 30°, dle EN 13964:2014



Tepelné vlastnosti

Tepelná vodivost $\lambda = 0,1$ W/m-K dle EN 12664.



Hmotnost systému

Hmotnost systému (včetně nosného rastru) je přibližně 17,5 kg/m² (20,0 kg/m² s použitým abosrběrem Saga Acoustic).



Mechanické vlastnosti

Vizte tabulku s minimálním a maximálním zatížením a funkční požadavky. Dodatečné zatížení musí být kotveno do stropní konstrukce.



Vzhled

Super jemná vlákna 1,0 mm. Odrazivost světla a nejbližší vzorek NCS barvy pro všechny ostatní barvy: vizte Ecophon Barvy a povrchy.



Přístupnost

Panely nejsou demontovatelné.



Odolnost vůči nárazu

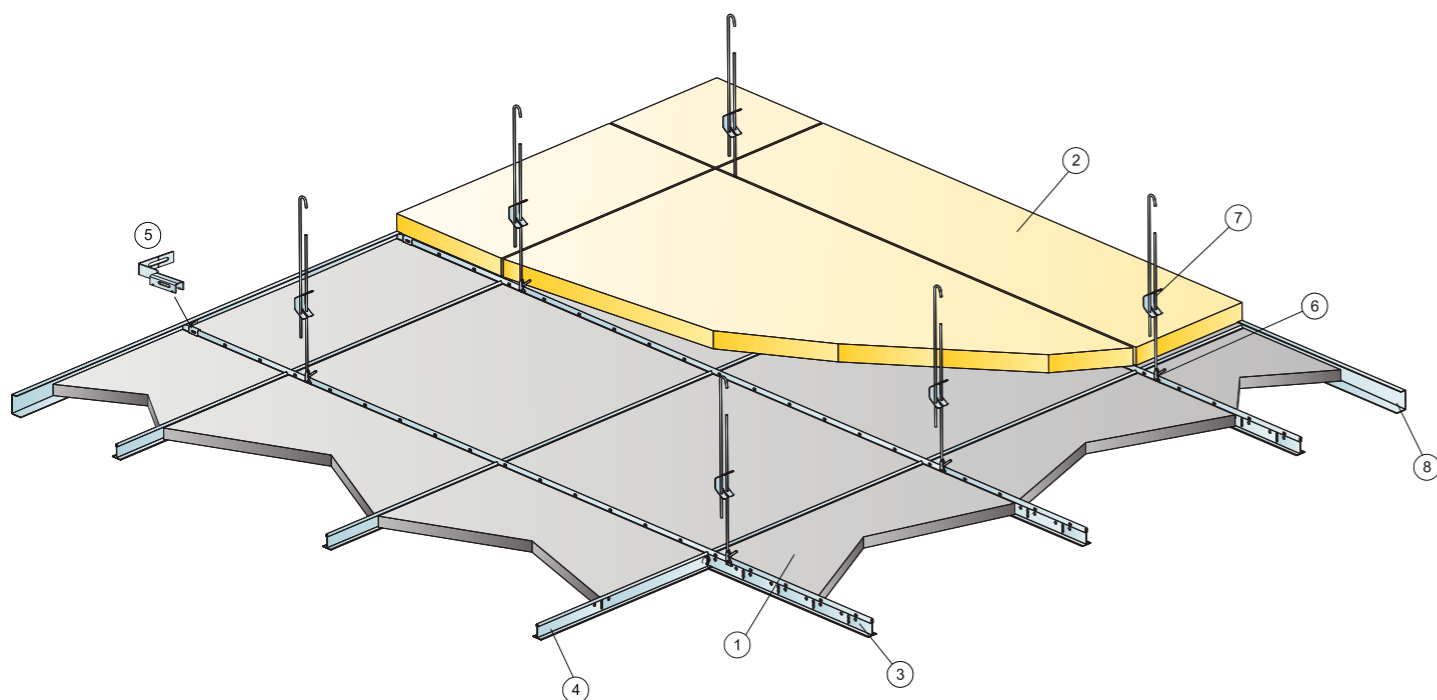
Tloušťka	M-sketch	Třída
25	M575	1A

Testováno a klasifikováno dle EN 13964 příloha D (a DIN 18 032 část 3).



CE

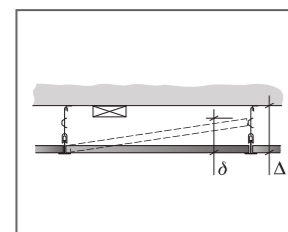
Výrobky Ecophon Saga jsou označeny certifikátem CE ve shodě s Evropským harmonizačním standardem EN13964:2014 (svěšené podhledy). Stavební výrobky označené CE mají Prohlášení o vlastnostech (DOP), což umožňuje zákazníkům a uživatelům snadno porovnat vlastnosti výrobků dostupných na Evropském trhu.



© Saint-Gobain Ecophon AB

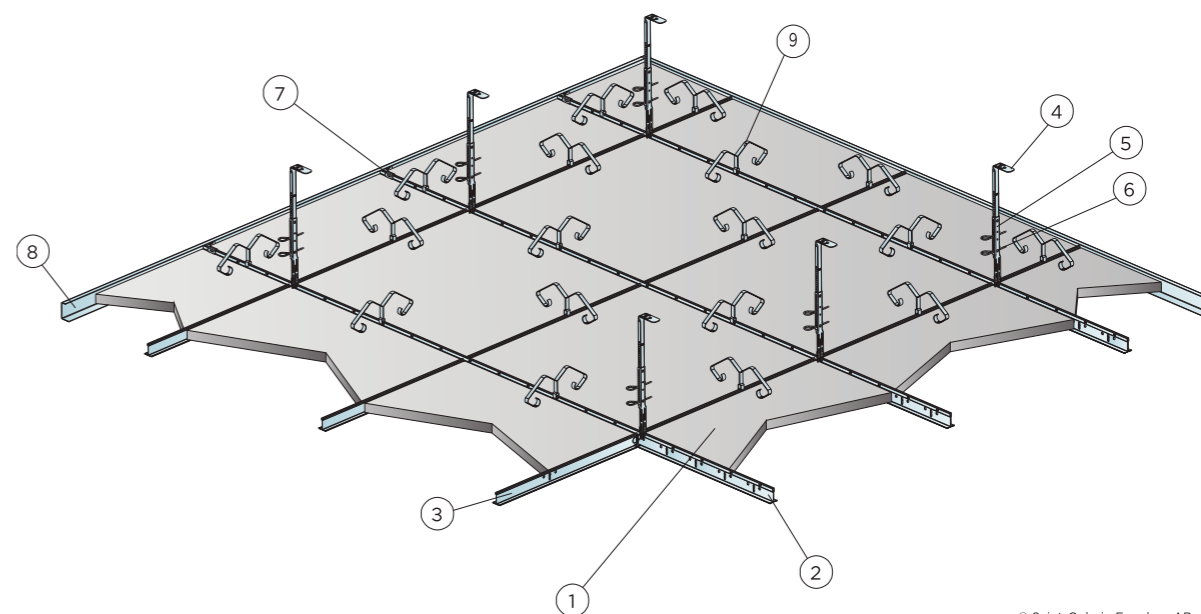
SPECIFIKACE MNOŽSTVÍ (VČETNĚ PROŘEZU)

	Rozměry, mm	
	600x600	1200x600
1 Saga A	2,8/m ²	1,4/m ²
2 Saga Acoustic (je-li použito)	dle požadavků	
3 Connect T24 hlavní profil HD , montáž 600 mm osově(max. vzdálenost od zdi 600 mm).	1,7m/m ²	1,7m/m ²
4 Connect T24 vedlejší profil, L=600 mm	1,7m/m ²	0,9m/m ²
5 Connect stěnová konzole, montáž k hlavnímu profilu	2/zavěšená řada hlavního profilu	
6 Connect závěs klip	1,4/m ²	1,4/m ²
7 Connect Adjustable hanger, installed at 1200 mm centres	1,4/m ²	1,4/m ²
8 Connect U profil, montáž po 300 mm osově.	dle požadavků	
Δ Min. celková výška systému, se stavitelným závěsem 100 mm	-	-
δ Min. demontážní výška: 170 mm	-	-



Rozměry, mm	Max. zatížení rastru [N]	Min. zátěžová kapacita [N]
600x600x25	0	160
1200x600x25	0	160

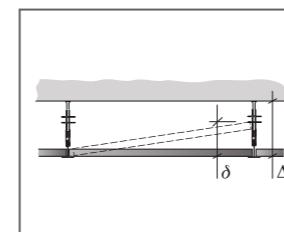
Zatížení/Zátěžová kapacita



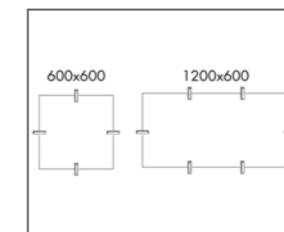
© Saint-Gobain Ecophon AB

SPECIFIKACE MNOŽSTVÍ (VČETNĚ PROŘEZU)

	Rozměry, mm	
	600x600	1200x600
1 Saga A	2,8/m ²	1,4/m ²
2 Connect T24 hlavní profil HD , montáž 600 mm osově(max. vzdálenost od zdi 600 mm).	1,7m/m ²	1,7m/m ²
3 Connect T24 vedlejší profil, L=600 mm	1,7m/m ²	0,9m/m ²
4 Connect Nonius horní díl, montáž po 1200 mm osově	1,4/m ²	1,4/m ²
5 Connect Nonius Hanger spodní díl, montáž po 1200 mm osově	1,4/m ²	1,4/m ²
6 Connect závlačka pro nonius (2/závěs)	1,4/m ²	1,4/m ²
7 Connect stěnová konzole, montáž k hlavnímu profilu	2/zavěšená řada hlavního profilu	
8 Connect U profil, montáž po 300 mm osově.	dle požadavků	
9 Euroclip	5,6/m ²	4,2/m ²
Δ Min. celková hloubka systému: Δ 230 mm	-	-
δ Min. demontážní výška: 170 mm	-	-



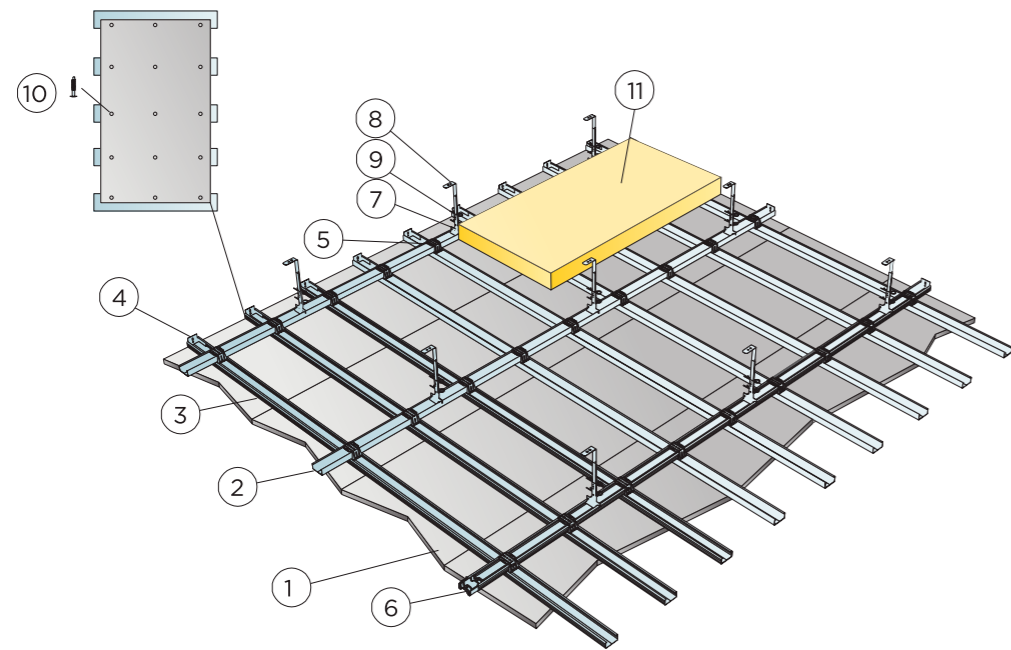
Viz. specifikace množství



Umístění klipů

Rozměry, mm	Max. zatížení rastru [N]	Min. zátěžová kapacita [N]
600x600x25	40	160
1200x600x25	40	160

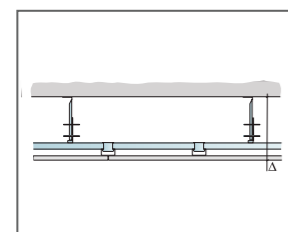
Zatížení/Zátěžová kapacita



©Saint Gobain Ecophon AB

SPECIFIKACE MNOŽSTVÍ (VČETNĚ PROŘEZU)

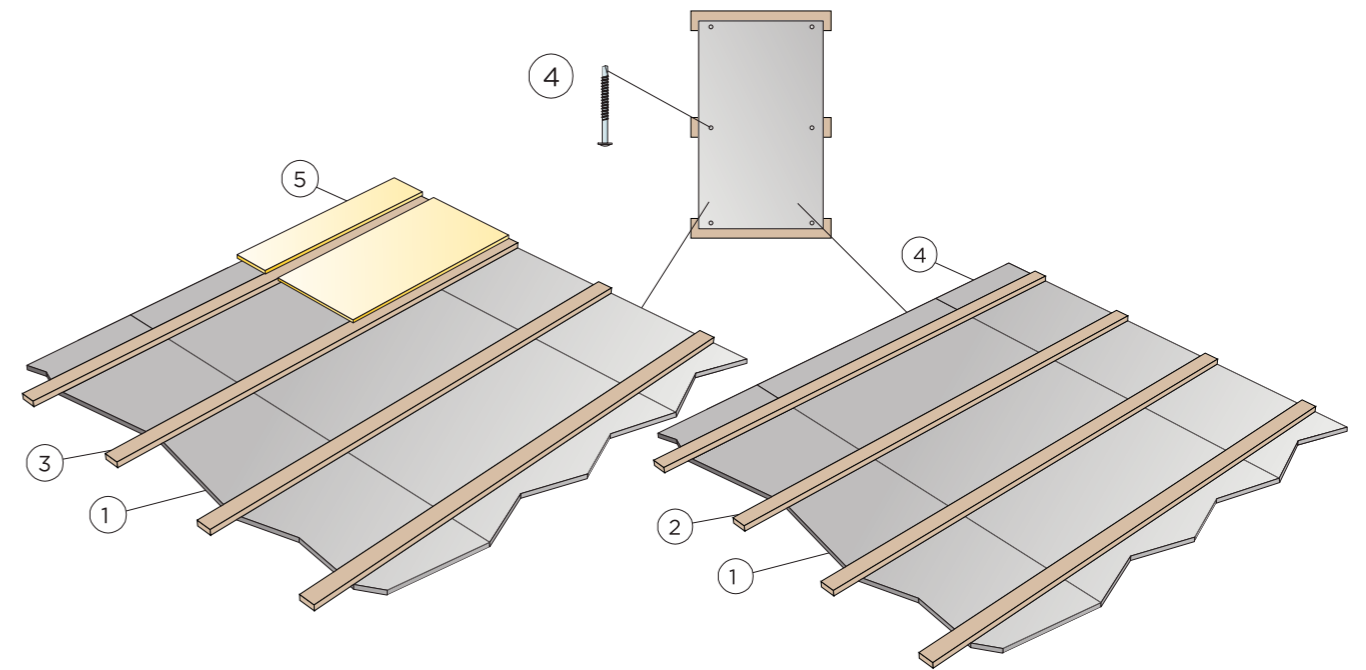
		Rozměry, mm	
		600x600	1200x600
1	Saga B	2,8/m ²	1,4/m ²
2	Connect C-profil Plus, L=3100mm, instalováno po 900 mm (horní)	1,2m/m ²	1,2m/m ²
3	Connect C-profil Plus, L=3100mm, instalováno po 300 mm osově (spodní)	3,4m/m ²	3,4m/m ²
4	Connect stěnová konzole Plus	dle požadavků	
5	Connect X-spojka Plus Saga	7,4/m ²	7,4/m ²
6	Connect hranová spojka Plus Aligno	1,2/m ²	1,2/m ²
7	Connect Nanius závěs spodní, instalováno po 900 mm osově	1,2/m ²	1,2/m ²
8	Connect Nanius závěs horní, instalováno po 900 mm osově	1,2/m ²	1,2/m ²
9	Connect závlačka (2/závěs) Saga	2,3/m ²	2,3/m ²
10	Connect Saga Montážní vrut	9ks / panel	15ks / panel
11	Saga Acoustic (je-li použito)	dle požadavků	
Δ Min. celková hloubka systému: 310 mm		-	-
δ Min. demontážní hloubka: Systém je nedemontovatelný		-	-



Viz. specifikace množství

Rozměry, mm	Max. zatížení rastru [N]	Min. zátěžová kapacita [N]
600x600x25	0	160
1200x600x25	0	160

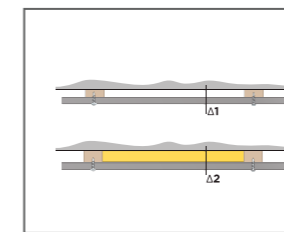
Zatížení/Zátěžová kapacita



© Saint-Gobain Ecophon AB

SPECIFIKACE MNOŽSTVÍ (VČETNĚ PROŘEZU)

		Rozměry, mm	
		600x600	1200x600
1	Saga B	2,8/m ²	1,4/m ²
2	Montážní dřevěné latě 28x70, montáž 600 mm osově	1,7/m ²	1,7/m ²
3	nebo Montážní dřevěné latě 45x70, montáž 600 mm osově pro Saga Acoustic	1,7/m ²	1,7/m ²
4	Connect Saga Montážní vrut	4ks / panel	6ks / panel
5	Saga Acoustic (je-li použito)	dle požadavků	
Δ Minimální celková výška systému: Δ1 50 mm / Δ2 70 mm Systém není demontovatelný.		-	-
Při nerovných stěnách přidejte další dřevěné latě po 1000mm osově		-	-



Rozměry, mm	Max. zatížení rastru [N]	Min. zátěžová kapacita [N]
600x600x25	-	-
1200x600x25	-	-

Zatížení/Zátěžová kapacita



Společnost Ecophon je předním dodavatelem řešení vnitřní akustiky, která zlepšují pracovní výkon a kvalitu života. Věříme v rozdíl, který může zvuk udělat v našem každodenním životě, a jsme vášnivými zastánci důležitosti interiérové akustiky pro pohodu lidí - bez ohledu na prostor, činnost nebo potřebu.

Působení zvuku na lidi je princip, který řídí vše, co děláme. Jsme hrdí na švédské dědictví a lidský přístup, na kterém je tento slib založen. A také, že jako členové skupiny Saint-Gobain přispíváme k tomu, aby byl svět lepším domovem.

Saint-Gobain Construction Products CZ a.s.

divize Ecophon
Smrčkova 2485/4, 180 00 Praha 8
Česká republika
Tel.: +420 220 406 580
www.ecophon.cz