

Ideen und Lösungen

Wandanschlüsse, Deckenfelder & Höhenversprünge



Ecophon[®]
SAINT-GOBAIN

A SOUND EFFECT ON PEOPLE

Ideen und Lösungen – Wandanschlüsse, Deckenfelder und Höhenversprünge

Diese Broschüre beleuchtet unterschiedlichste Arten, wie der Anschluss von Decken an Wände gestaltet werden kann, gibt Ideen für unterschiedlichste Deckenfelder und Höhenversprünge und ergänzt unsere anderen Publikationen bei der Integration von Beleuchtung oder anderen Einbauten in die Decke.

Von allen hier vorgestellten Lösungen erhalten Sie CAD-Details, aber auch BIM-Dateien als Download unter www.ecophon.de



Wandanschlüsse
ab Seite 4



Anschlüsse an Stützen
ab Seite 10



Deckenfelder
ab Seite 11



Höhenversprünge
ab Seite 14



Beleuchtung
ab Seite 16



Abhängemöglichkeiten
von der T-Schiene ab Seite 18



Die vorliegende Publikation soll einen generellen Überblick vermitteln, welches Produkt den jeweils gegebenen Anforderungen am besten entspricht. Es werden Vorschläge für Anwendungen von Systemen aus dem Ecophon Sortiment gemacht. Die technischen Daten basieren auf Ergebnissen, die durch typische Anwendungen, spezielle Testverfahren oder aber langjährige praktische Erfahrung gewonnen wurden. Alle angegebenen Funktionen und Eigenschaften für unsere Produkte bzw. Systeme haben nur Gültigkeit, wenn zugehörige Handhabungshinweise, Montageskizzen, Produkt- bzw. Systemangaben etc. beachtet werden. Jegliche, daraus resultierende Abweichung liegt außerhalb des Verantwortungsbereiches von Ecophon und ist deshalb nicht Bestandteil von Gewährleistungen. Sämtliche in dieser Publikation veröffentlichten Beschreibungen, Illustrationen und Maßangaben sind allgemeine Angaben und nicht Bestandteil irgendwelcher Verträge. Für alle enthaltenen Produkte und Systeme behalten wir uns das Recht auf Änderung ohne Vorankündigung vor. Dementsprechend werden die Beschreibungen und Empfehlungen kontinuierlich aktualisiert. Die aktuellen Informationen erhalten Sie stets unter <http://www.ecophon.de> sowie beim Ecophon Gebietsverkaufsleiter in Ihrer Nähe.

© Ecophon Group 2020.
Idee und Layout: Ecophon. Druck: Media-Nord-Print GmbH + Co. KG. Umschlag: Graphik-Design-Atelier Petra Mansberg

Wandanschlüsse

Ecophon Connect Wandwinkel

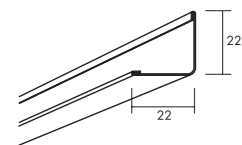
Wenn Decken auf Wände treffen, können diese Schnittstellen versteckt oder betont gestaltet werden. In den meisten Fällen spielt der Schatten eine wesentliche Rolle. Die Breite, Tiefe, Intensität und Ausgestaltung des Schattens; seine Richtung, das Muster, die Häufigkeit. Ein Schatten kann zurückhaltend sein oder aber scharf und klar hervortreten. Es geht hier um sehr feine Nuancen: Nur wenige Millimeter können letztlich über die Wirkung entscheiden.

Die Unterkonstruktion von Ecophon heißt Connect. Grundsätzlich gibt es zwei verschiedene Maße: 15 mm (T15) und 24 mm (T24). Dafür gibt es drei Standardfarben: Weiß, Grau und Schwarz. Die Unterkonstruktion ist aus verzinktem Stahl gefertigt.

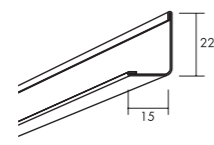
Connect Wandwinkel

Der Ecophon Connect Wandwinkel, der Standard der Wandanschlüsse. Diesen Wandanschluss können Sie nutzen für: Kante A, Ds, Dg, D/A, E und LP

Wandwinkel 22/22
Artikelnr.: 26358116



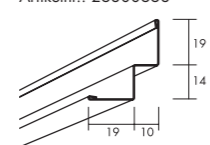
Wandwinkel 15/22
Artikelnr.: 26358211



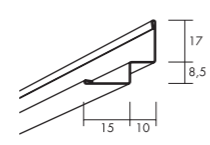
Connect Stufenwandwinkel

Wird eine Schattenfuge gewünscht, ist der Ecophon Connect Stufenwandwinkel die richtige Wahl. Diesen können Sie nutzen für:

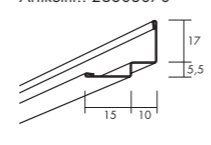
Focus Ds, Dg und Master Rigid Dp
Artikelnr.: 26300668



Focus A/E
Artikelnr.: 26318152

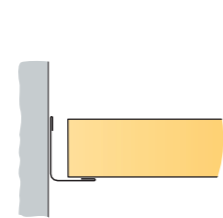


Für Advantage A/E und Gedina A/E.
Artikelnr.: 26303070



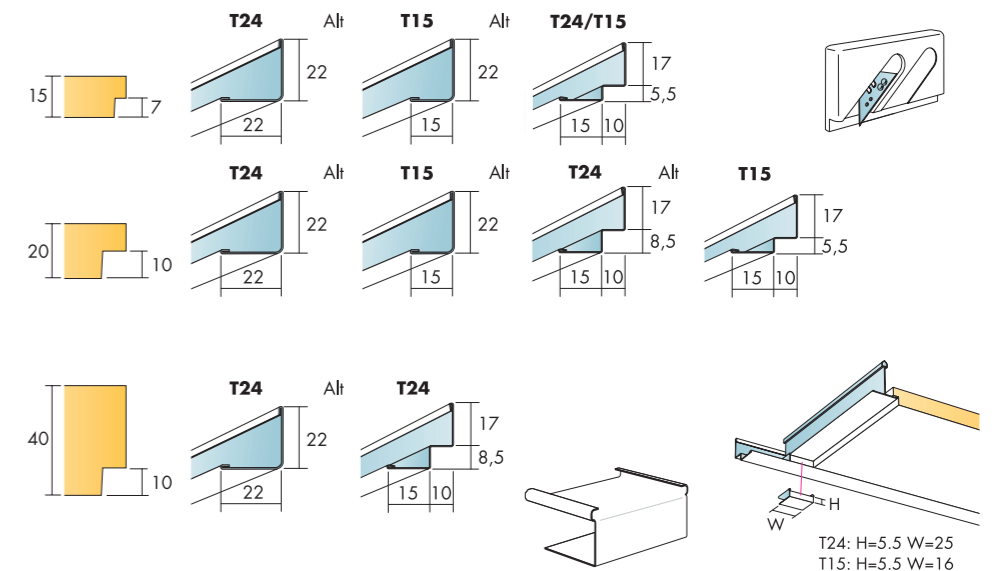
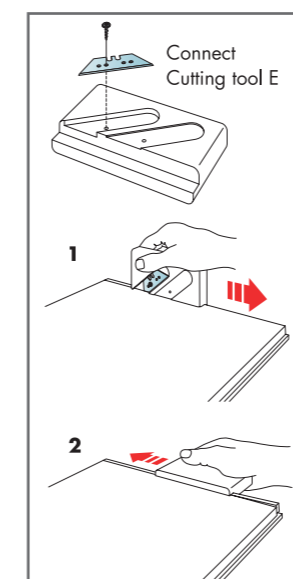
Die Kante A

Die Kante A ist vielleicht die einfachste Art, eine Decke zu bauen. Die Platten werden von oben auf die Unterkonstruktion aufgelegt. Optisch bleiben die Schienen sichtbar, wobei die Schnittkante der Platte verdeckt wird. Das Gesamtgewicht einer solchen Konstruktion mit Platte liegt bei ca. 3 - 5 kg/m².



Die Kante E

Mit der Kante E erhalten Sie eine attraktive abgehängte Akustikdecke, deren einzelne Platten schnell und einfach demontierbar sind. Ein sichtbarer Absatz in der Deckenplatte ist das Besondere der Kantengestaltung und sorgt für einen Schatteneffekt, durch den jede Platte akzentuiert und gleichzeitig die Unterkonstruktion partiell verdeckt wird. Der Höhenversatz bei z. B. Focus E beträgt 10 mm. Das Gesamtgewicht einer solchen Konstruktion mit Platte liegt bei ca. 3 - 5 kg/m².



Ecophon Design-Kanten

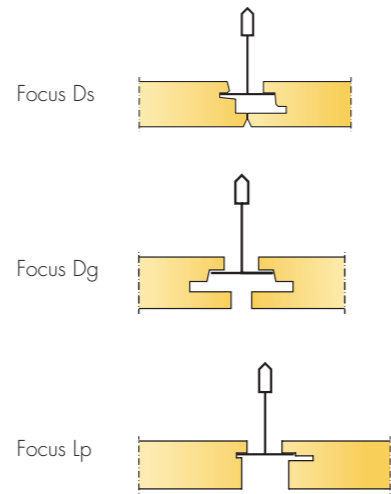
Focus Ds, Focus Dg und Focus Lp

Neben den Standardkanten kann Ecophon auf eine lange Historie mit Design-Kanten zurückblicken. Für Planer ist es unerlässlich, verschiedene Optionen zu haben, um eine Deckenfläche in den Hintergrund zu rücken oder durch Akzente hervorzuheben.

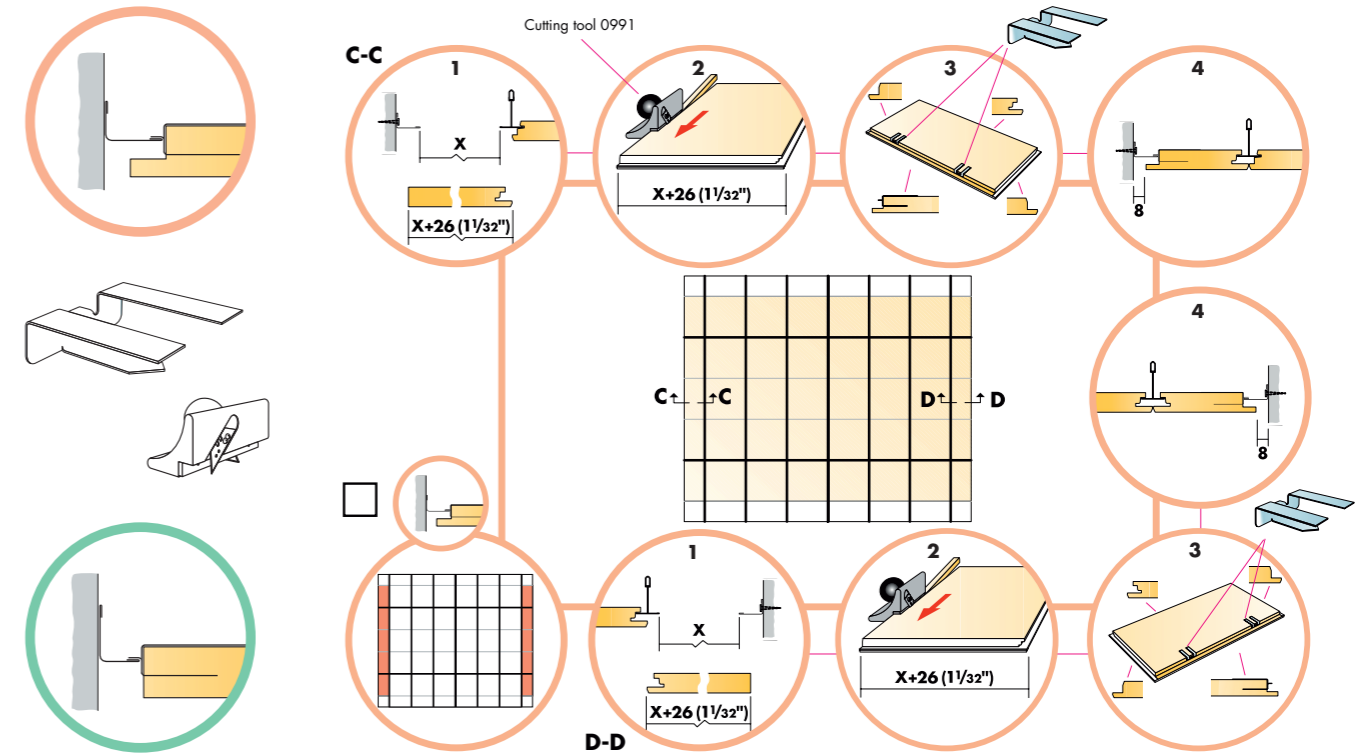
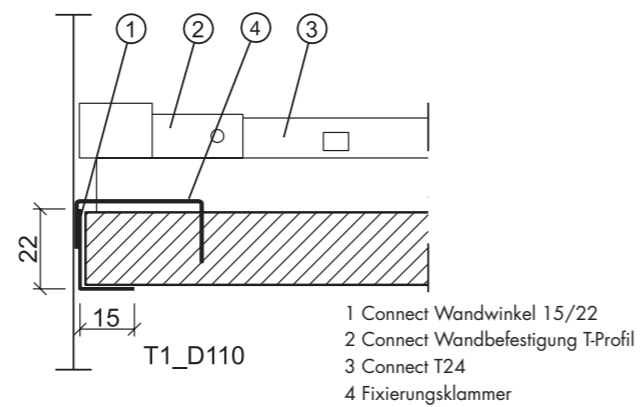
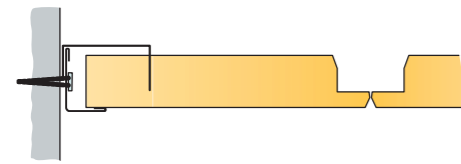
Mit Ecophon Focus Ds erhalten Sie eine abgehängte Akustikdecke, bei der die Unterkonstruktion komplett verdeckt wird. Gleichzeitig können einzelne Platten schnell und einfach demontiert werden. Für dieses System brauchen Sie eine verstärkte Unterkonstruktion: Die Connect Hauptschiene HD.

Mit Ecophon Focus Dg erhalten Sie eine Akustikdecke mit einer 8-mm-Schattenfuge, bei der ein scheinbar schwebendes Erscheinungsbild der Decke erzeugt wird. Die Unterkonstruktion befindet sich ca. 14 mm oberhalb der sichtbaren Deckenoberfläche. Für dieses System brauchen Sie ebenfalls eine verstärkte Unterkonstruktion: Die Connect Hauptschiene HD.

Ecophon Focus Lp zeichnet sich durch eine halbverdeckte Unterkonstruktion aus, wobei eine Richtung linear im Raum betont wird.

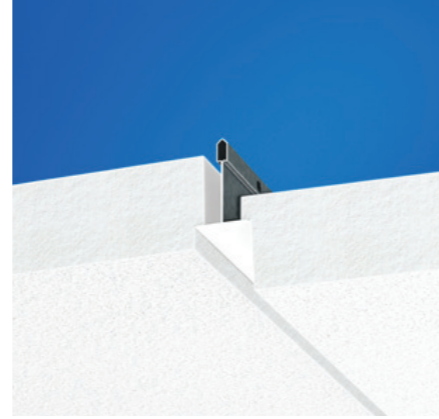
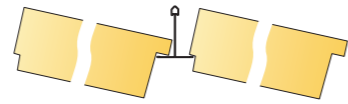


Wandanschluss für Focus Ds mit der Connect Wandbefestigung und der Fixierungsklammer



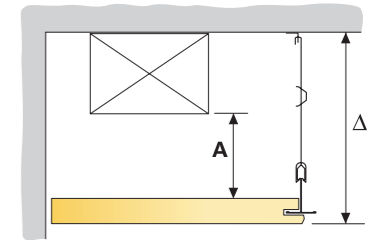
Die Kante Ez

Focus Ez ist die neueste Design-Kante bei Ecophon, bei der die Decke eine dreidimensionale Wirkung erzeugt. Focus Ez hat eine vertiefte Unterkonstruktion mit einem diagonalen Kantendesign, bei der jede Akustikdeckenplatte leicht demontierbar und 40 mm stark ist. Das Gesamtgewicht von Akustikdeckenplatte samt Unterkonstruktion beträgt ca. 5 kg/m².



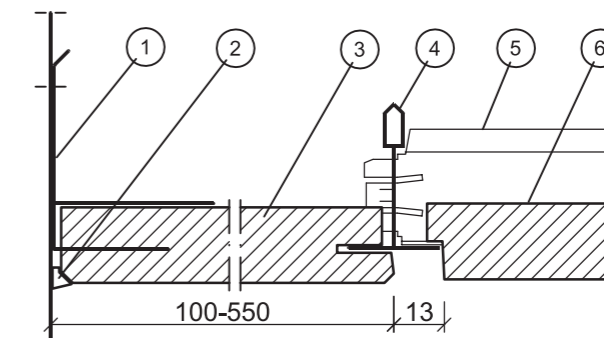
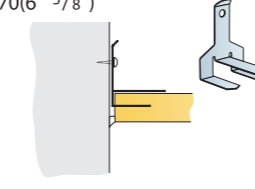
Focus Frieze

Die Vorteile von Friesen liegen auf der Hand: Sie rahmen das Deckenfeld ein, sodass nur ganze Deckenplatten verwendet werden können. Ein Zuschnitt entfällt. Aus akustischer Sicht hat dieser Bereich nahe der Wand die größte Bedeutung. Hier sind Schallabsorber am wirkungsvollsten. Daher ist es wichtig, Frieze zu verwenden, die höchst absorbierend sind. Frieze aus schallhartem Material, wie z. B. Gipskarton, beeinflussen den Raum aufgrund der entstehenden Winkelreflexionen negativ. Die Lösung mit Focus Frieze schafft einen direkten Wandanschluss ohne sichtbare Profile.



Focus Frieze mit Connect Friesbefestigung

$A \geq 150 (6")$
 $\Delta \geq 170 (6 \frac{5}{8}")$

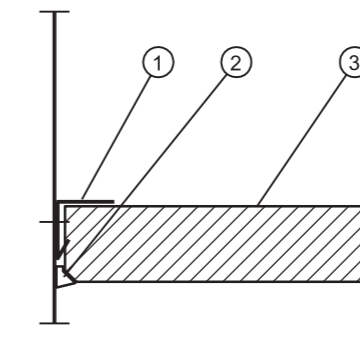
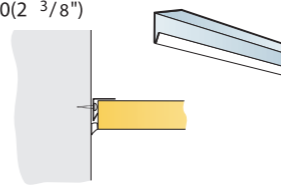


- 1 Connect Friesbefestigung
- 2 Dauerelastische Versiegelung
- 3 Ecophon Focus Frieze
- 4 Connect T24 Hauptschiene
- 5 Connect T24 Querschiene
- 6 Ecophon Focus E

T1_E110

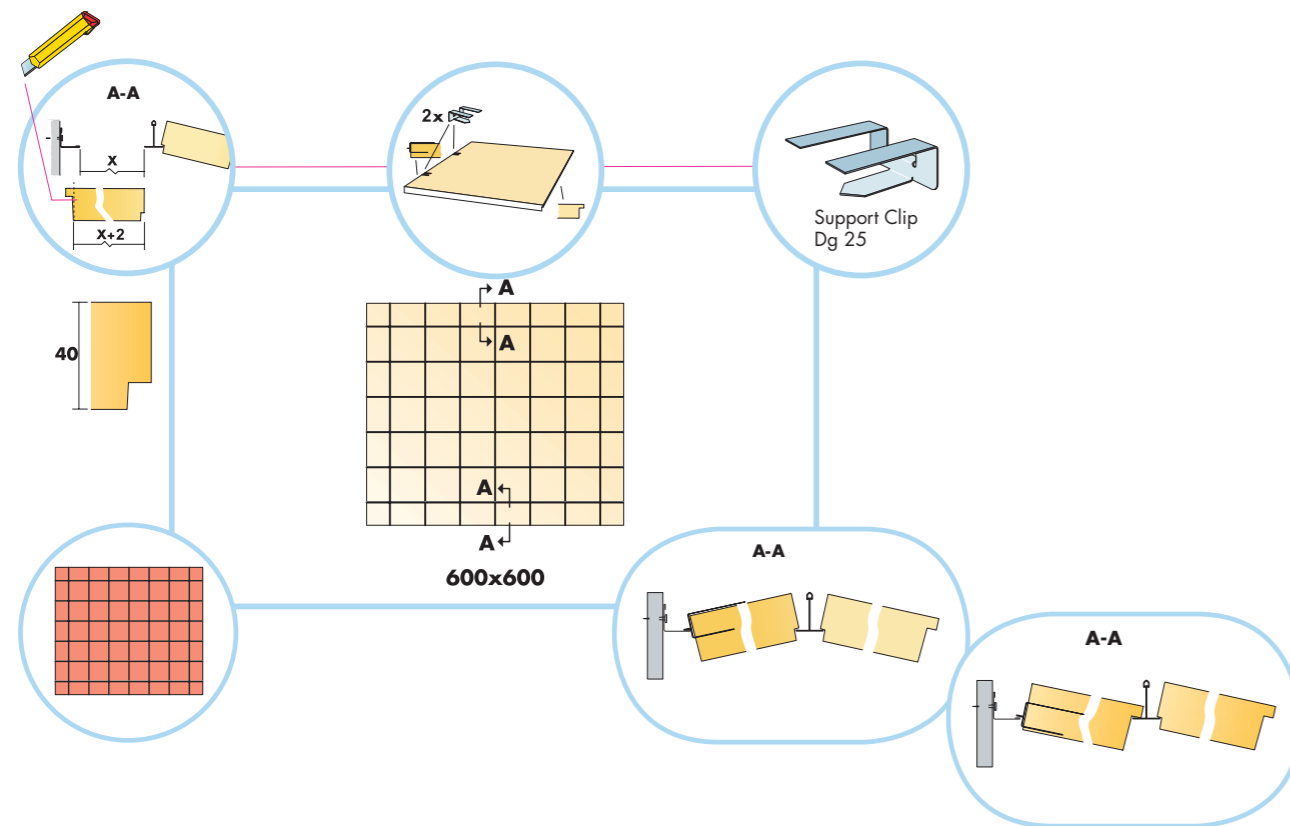
Focus Frieze mit Frieze Wandwinkel

$A \geq 0$
 $\Delta \geq 60 (2 \frac{3}{8}")$



- 1 Connect Frieze Wandwinkel
- 2 Dauerelastische Versiegelung
- 3 Kante bauseits geschnitten

T1_D20



Anschlüsse an Stützen

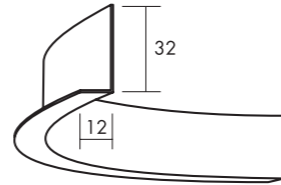
(nur für verdeckte Kanten)

Pfeiler und Stützen in einem Raum beinhalten immer ihre Besonderheiten und handwerklichen Herausforderungen. Häufig sind diese rund und müssen bei der Deckenmontage gesondert betrachtet werden. Auch für solche Fälle bietet Ecophon Winkellösungen, um hier das optisch beste Ergebnis zu erhalten.



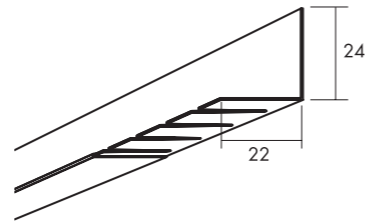
Connect formbares Winkelprofil

Flexibles Aluminiumprofil als Wandwinkel um Säulen. L=2000 mm. Mindestradius 200 mm. Nur für konvexe Radien.



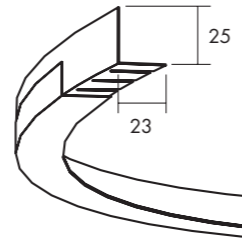
Connect flexibler Wandwinkel

Wandwinkel zur Installation an Außenradien an Säulen. Verzinkter Stahl mit Vinyl-Beschichtung. Minimale Farbunterschiede können auftreten. Überstreichbar nach der Montage. Nicht empfohlen für komplett sichtbare Montage.



Flexibler Wandwinkel Innenecke

Flexibler Wandwinkel zur Installation an Innenradien. Verzinkter Stahl mit Vinyl-Beschichtung. Minimale Farbunterschiede können auftreten. Überstreichbar nach der Montage. Minimaler Radius 450 mm. Nicht empfohlen für komplett sichtbare Montage.



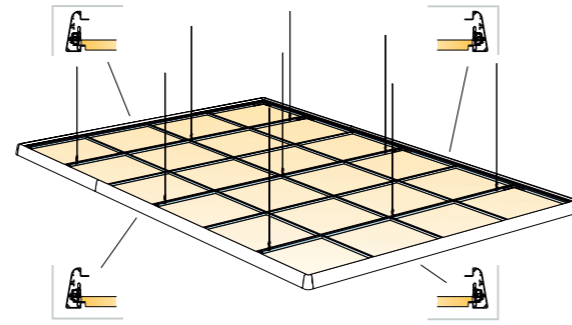
Deckenfelder

Vollflächig verlegte Decken sind aus akustischer Sicht immer die beste Lösung – lassen sich jedoch nicht immer realisieren. Eine häufig genutzte Alternative sind Deckenfelder bzw. Deckensegel. Im Gegensatz zum kleineren und rahmenlosen Deckensegel Ecophon Solo, können auch große, modular aufgebaute Deckenfelder konstruiert werden. Diese werden als abgehängte Decke mit einem Rahmen montiert.

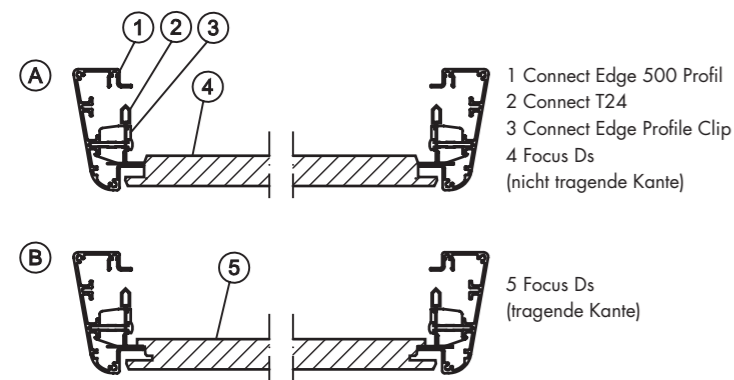
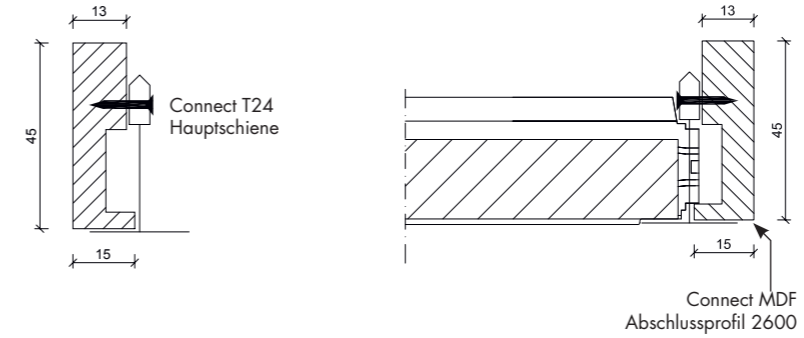


Focus Edge

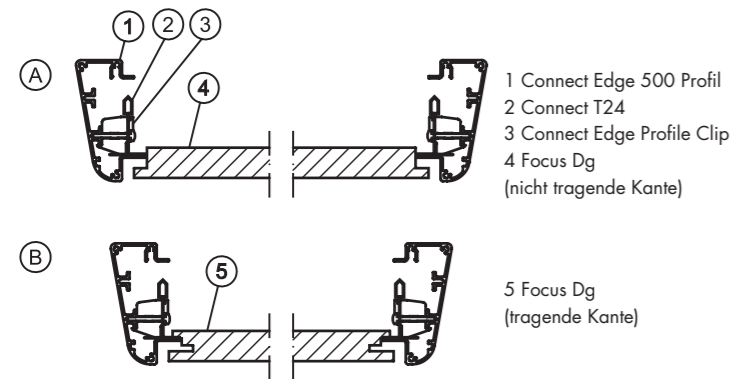
Ecophon Focus Edge 500 ist ein System für frei hängende Deckenfelder. Das System besteht aus dem Connect Edge Profil, der Connect Edge Außenecke sowie dem dazugehörigen Connect Montagezubehör. Das Profil besteht aus stranggepresstem Aluminium, während die Ecken aus Zinkguss bestehen. Beide weisen eine weiße, strukturierte, pulverbeschichtete Oberfläche auf, die der Akutex FT Oberfläche in White Frost ähnlich sieht. Die Edge 500 Profile und Außenecken lassen sich mit Ecophon Focus Ds, Focus Dg, Focus E und Master E Systemen modular kombinieren.



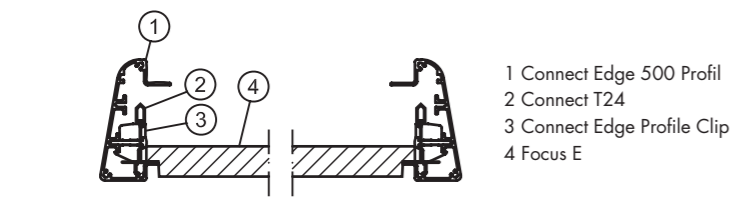
MDF-Abschlussprofil



T8_Ds17



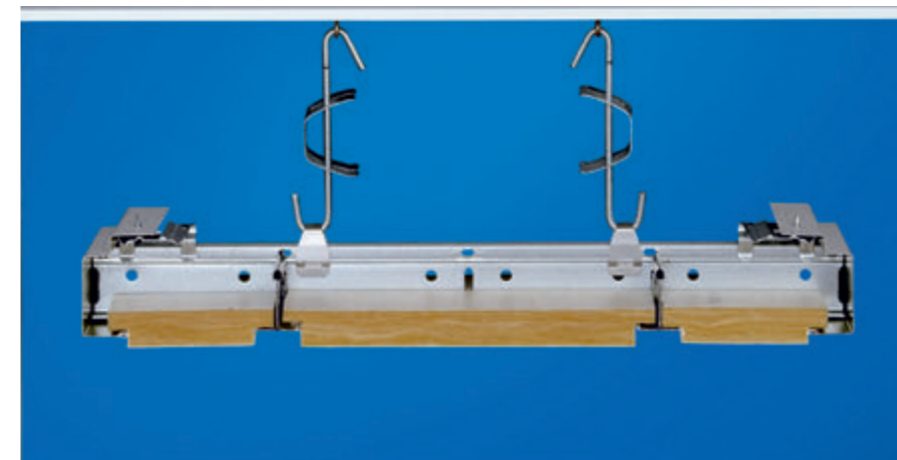
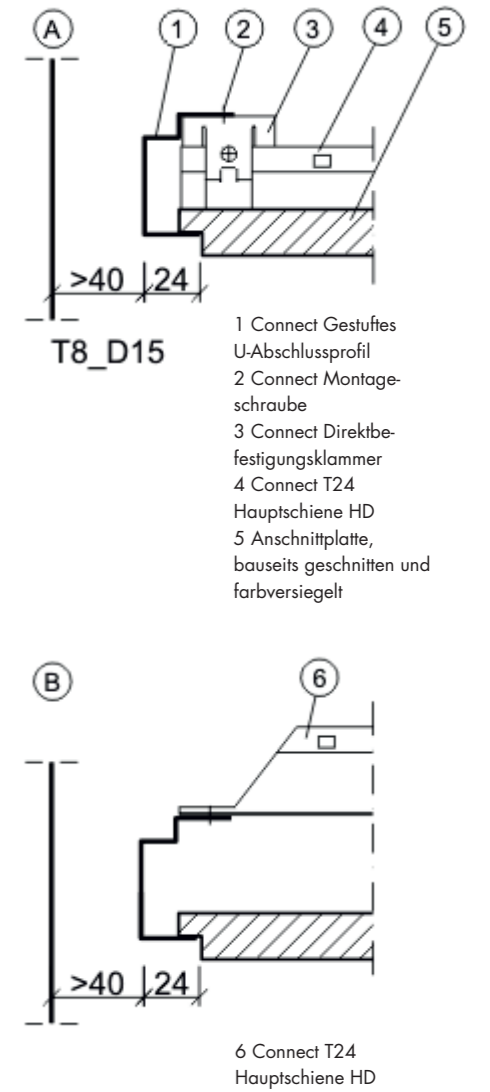
T8_Dg14



T8_E14



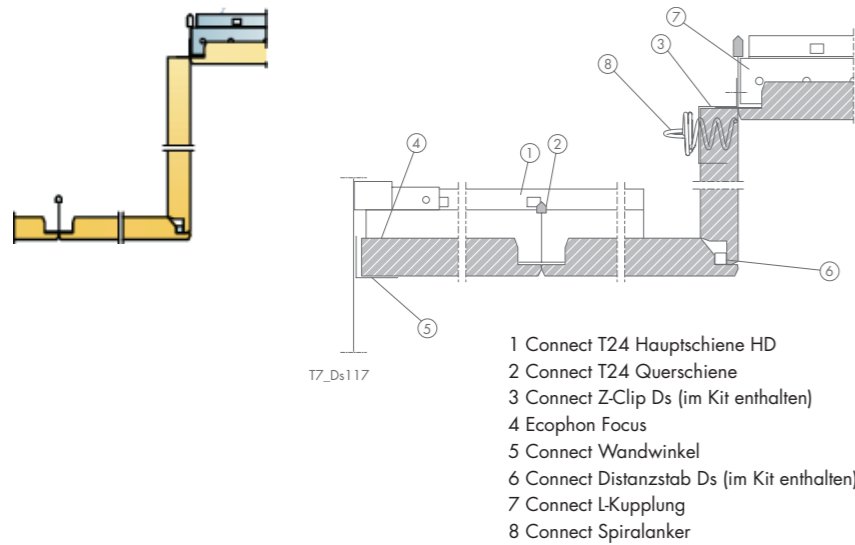
Gestuftes U-Abschlussprofil



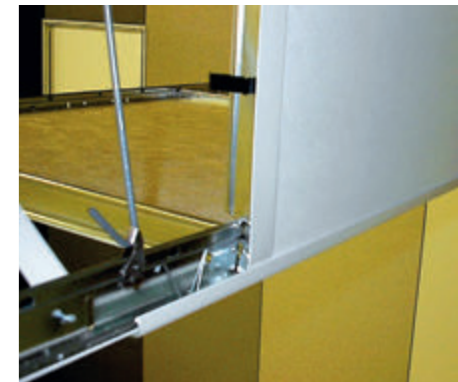
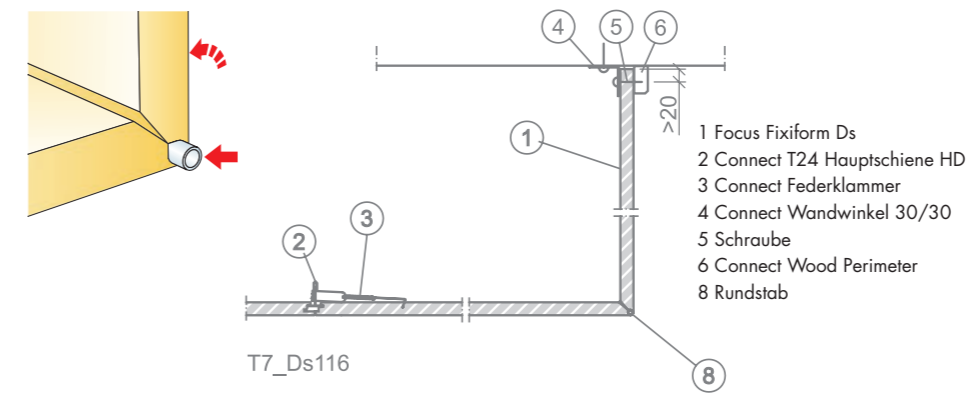
Höhenversprünge

Höhenversprünge: Akustisch wirksames Material dort, wo man es wirklich braucht. Häufig müssen Abkofferungen in Randbereichen gemacht werden, um Leitungen oder andere Installationen bzw. bauliche Gegebenheiten zu verdecken oder zu kaschieren. Eine Verwendung von harten Materialien in diesen sensiblen Bereichen könnte unangenehme Flatterechos erzeugen. Aussagen hierzu finden Sie auch im Normwesen (z. B. DIN 18041). Bei Nutzung von Absorbern der Produktfamilie Focus sind Sie hier auf der sicheren Seite. Zusammen mit der Connect Unterkonstruktion können verschiedene Deckenniveaus konzipiert und elegant mit den Focus Deckenplatten versehen werden. Dies bedeutet zudem, dass die gleichen Deckenplatten verwendet werden können, wie für den Rest der Decke, was einen zusätzlichen optischen Vorteil bietet.

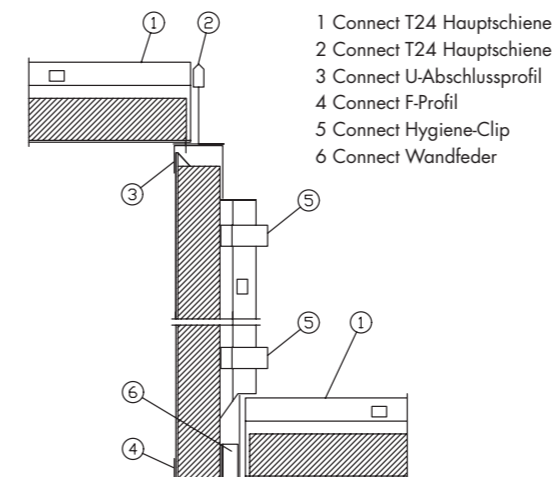
Focus Ds Level change



Focus Fixiform Ds und E



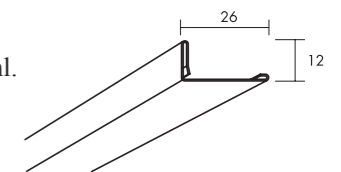
Connect F-Profil



Aufsteckprofile

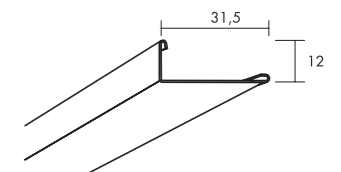
Connect Aufsteckprofil 10

Profil aus verz. beschichtetem Stahl. Für Montage von vertikalen Übergängen. L=2000 mm.



Connect Aufsteckprofil 15

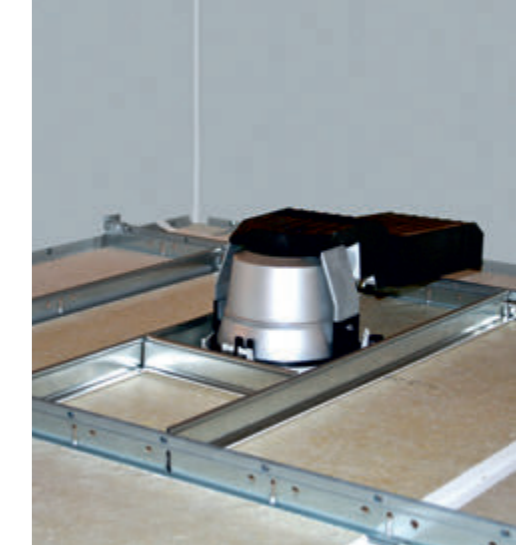
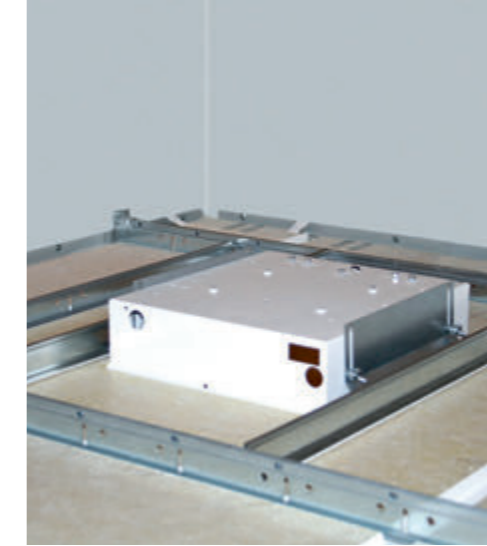
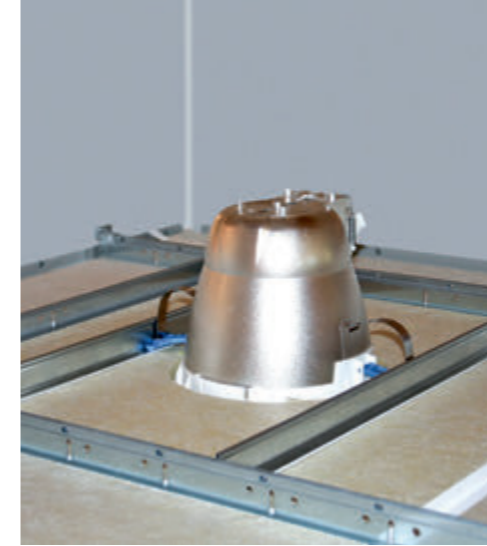
Profil aus verz. beschichtetem Stahl. Für Montage von Gedina A, Gipskartonplatten und vertikalen Höhenversprünge. L=2400 mm.



Integrierte Beleuchtung

Die Kombination von fortschrittlicher Technologie und präziser Handarbeit verleiht diesen Beleuchtungslösungen einen modernen sowie zeitlosen Charakter. Die Elemente dienen als Designobjekte und sichern ein effektives Zusammenspiel von Akustik und Beleuchtung.

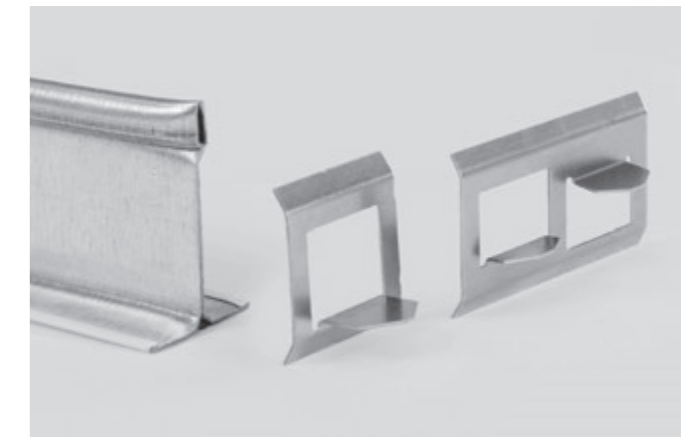
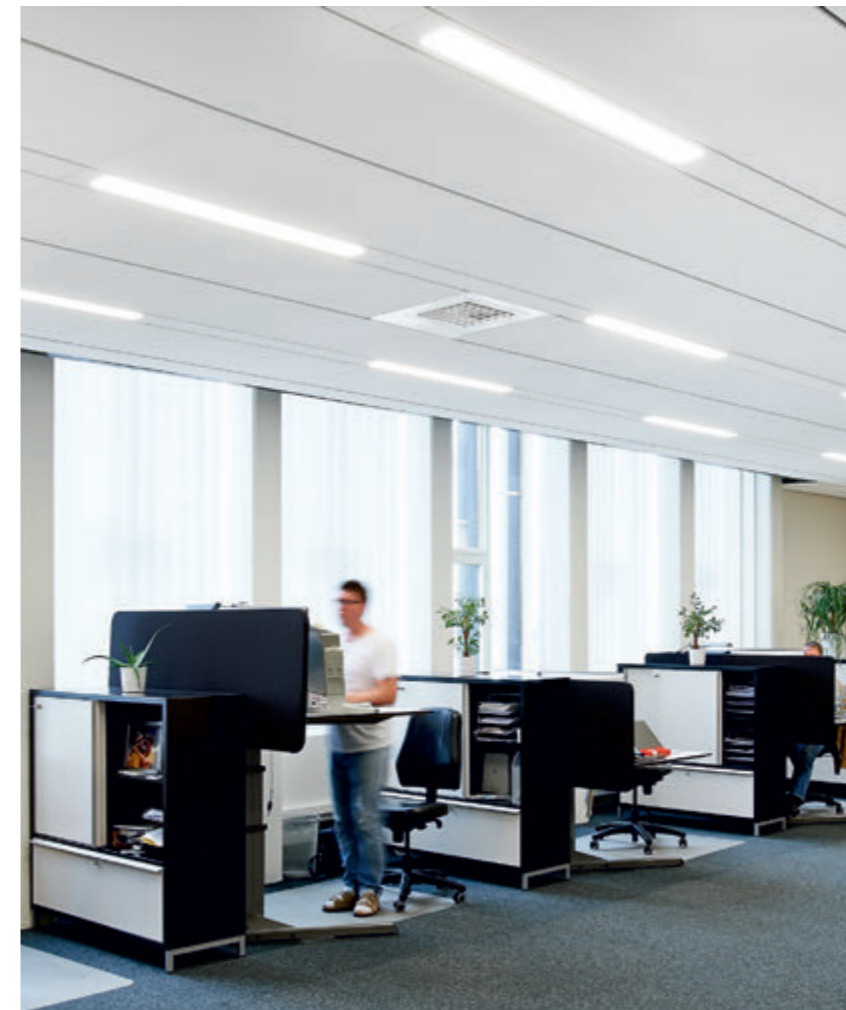
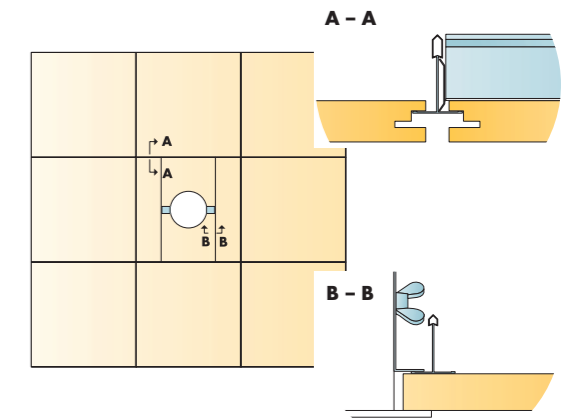
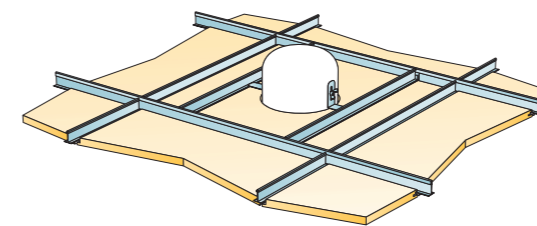
Ecophon bietet 3 Beleuchtungssysteme, die mit Ecophon Focus kompatibel sind und für jeden Einsatzort das gewünschte Licht liefern: Ecophon Square 43 LED, Ecophon Dot LED und Ecophon Line LED. Die matte Opalwanne ist in eine Ecophon Focus Akustikdeckenplatte integriert und erhältlich für die Kantenausführungen Ds, Dg, E, Ez und Lp.



Lastenaufnahme mittels des Überbrückungsprofils

Focus Ds, Dg, E, Ez, Lp

Max. Belastung bis 3 kg



Überbrückungsprofil

Clip 5/20 für Focus A, Ds, Dg, Lp und Master Rigid A, Dp

Clip 7/10 Focus E, Gedina E, Master Rigid E, Advantage E und Advantage A, Gedina A

Abhängemöglichkeiten von der T-Schiene

Abgehängte Leuchten können für alle abgehängten und direkt befestigten Deckensysteme von Ecophon verwendet werden. Für abgehängte Deckensysteme empfehlen wir die Verwendung des Connect Armatur-Clip.



Oder haben Sie ganz eigene Vorstellungen?

Es gibt viele weitere Möglichkeiten und Kombinationen, die mit Ecophon realisierbar sind.
Sprechen Sie einfach mit uns!



Ecophon®

SAINT-GOBAIN

A SOUND EFFECT ON PEOPLE

Ecophon ist ein führender Anbieter von Akustiklösungen, die maßgeblich zu einem gesundheitsfördernden Raumklima beitragen. Mit unseren schallabsorbierenden Systemen und der dazugehörigen Expertise verbessern wir den akustischen Raumkomfort in den Arbeitsräumen der Menschen. Dabei schaffen wir Welten, angelehnt an die Natur und angenehm für uns Menschen – mit dem positiven Effekt auf das Wohlbefinden, die Gesundheit und schlussendlich auf die Leistungsfähigkeit jedes einzelnen. Wir nennen das: A sound effect on people.



Die Prinzipien, die unsere Arbeit leiten, beruhen auf unseren schwedischen Wurzeln, bei denen die Menschlichkeit und die gemeinsame Verantwortung für das Leben und die zukünftigen Herausforderungen im Vordergrund stehen.

Ecophon ist ein Teil der Saint-Gobain Gruppe, eines Weltmarktführers für nachhaltige Habitat-Lösungen. Das Unternehmen zählt zu den 100 weltweit bedeutendsten Industriegruppen und entwickelt kontinuierlich Innovationen, um Lebensräume komfortabler und wirtschaftlicher zu machen. Saint-Gobain bietet Lösungen für die wichtigen Herausforderungen der Energieeffizienz und des Umweltschutzes. Welche neuen Bedürfnisse an Habitat und Bauwesen auch immer entstehen mögen, die Zukunft wird von Saint-Gobain gestaltet.