

UDFORSK  
EN VERTIKAL  
KUNSTART

# ECOPHON AKUSTO™



# Inhold

## 04 OM ECOPHON

## 06 GOD AKUSTIK ER VIGTIG OVERALT

## 08 BUILDING ON BETTER

## 10 UDFORSK EN VERTIKAL KUNSTART MED ECOPHON AKUSTO™

## 12 ECOPHON AKUSTO PRODUKTSORTIMENT

13 Akusto Wall A

14 Akusto Wall C

15 Akusto Wall C Extra Bass

16 Akusto One

17 Akusto Screen

## 18 MONTAGEMETODER

## 20 ECOPHON AKUSTO OVERSIGT

## 22 FARVER OG OVERFLADER

## 26 SYSTEMEGENSKABER

Akustik, tekniske egenskaber og montageanvisninger

Denne brochure indeholder produkter fra Ecophons produktsortiment og fra andre leverandører. Specifikationerne er tiltænkt som en generel guide til hvilke produkter, der er mest hensigtsmæssige til de anførte præferencer. De tekniske data er baseret på resultater opnået under typiske testforhold eller mange års erfaring under normale forhold. De anførte funktioner og egenskaber for produkter og systemer er udelukkende gældende under forudsætning af, at instruktioner, installationsdiagrammer, montageanvisninger, vedligeholdelsesinstruktioner og andre anførte betingelser og anbefalinger er overholdt og efterlevet. Afvigelse herfra, såsom ændring af specifikke komponenter eller produkter, medfører, at Ecophon ikke kan gøres ansvarlig for produktets funktion, følgevirkninger og egenskaber. Alle beskrivelser, illustrationer og dimensioner indeholdt i denne brochure er generel information og udgør ikke en del af en kontrakt. Ecophon forbeholder sig ret til at ændre produkter uden forudgående varsel. For seneste information, se da venligst [www.ecophon.dk](http://www.ecophon.dk) eller kontakt din Ecophon repræsentant.











# A sound effect

## ON PEOPLE

05

Saint-Gobain Ecophon bidrager til et godt indendørsmiljø til arbejde, helbredelse og læring. Det gør vi ved at udvikle, producere og levere akustiske produkter og systemer, der er designet på basis af den naturlige udvikling af menneskets hørelse – ved at efterligne en udendørs lydoplevelse inden døre, fordi det nu engang bare er bedre for mennesker.

Vores løfte “A sound effect on people” på enhver tænkelig måde er noget, vi gør med stolthed. Dette løfte gør hver enkelt af os til en lidenskabelig fortæller for vigtigheden af rumakustik til gavn for menneskers trivsel – uanset sted, aktivitet eller behov.

# God akustik

## ER VIGTIG OVERALT

Vigtigheden af akustik er undervurderet. Lyd påvirker os i dagligdagen, og forskning viser, at god akustik har stor betydning for menneskers trivsel, helbred og effektivitet.

06

Og hvad er så helt nøjagtigt det ideelle indendørs lydmiljø for mennesker? Et lydmiljø, der er baseret på, hvordan vi oplever lyd udenfor. Menneskets høresans er naturligt tilpasset til et udendørs miljø, hvor der ikke er nogen lydrefleksioner fra lofter og vægge.

Derfor handler det meste af det, vi foretager os hos Ecophon, om at efterligne de akustiske egenskaber, der findes i naturen, i det indendørs miljø. Vi ønsker at optimere indendørs lokaler til vores naturlige måde at høre på, således at tale og lyde er lette at høre og forstå, når det er nødvendigt for at forbedre effektivitet og trivsel.

Det starter normalt med loftet. Et heldækkende akustikloft er den letteste vej til at få en stor lydabsorberende overflade i et lokale og er normalt også den bedste måde at reducere lydstyrken, forkorte efterklangstiden og øge taleklarhed og den generelle hørekomfort.

Men for at opnå et virkelig optimalt lydmiljø, har man sandsynligvis behov for forskellige typer af lydabsorbenter strategisk placeret i hele lokalet – vægmonterede paneler og fritstående skærmvægge er blot to eksempler. Med andre ord er en holistisk tilgang den bedste måde at reducere det generelle lydniveau og lydforplantning på. Her kan Ecophon hjælpe.









# Build ing on

## BETTER

Bæredygtighed er et fælles ansvar for at beskytte mennesker og jorden. Bæredygtighed kræver et oprigtigt engagement og ægte omsorg. Men det håndteres ikke altid på den måde. Når det i stedet bruges til at markedsføre, fejlanvende eller skjule vigtige fakta, mister bæredygtigheden sin troværdighed. Så bliver det, som burde være vor tids vigtigste ansvar, i stedet til et indholdstomt udsagn, der gør mere skade end gavn.

Det er derfor, at Ecophon bygger på bedre materialer, gennemsigtighed og principper, for blot at nævne nogle få.

Vi udarbejder miljøvaredeklarationer (EPD) for individuelle produkter frem for produktfamilier, hvilket burde være den aktuelle tilgang i branchen. Vores fremgangsmåde betyder færre muligheder for greenwashing og for at skjule ugunstige individuelle produktværdier under dække af bedre overordnede værdier.

Vi støtter aktivt en indsats for inkludering af data for hele produktets livscyklus, lige fra indkøb af råmaterialer til bortskaffelse, i stedet for kun de mest fordelagtige stadier. Og for ethvert løfte om mål for netto-nuludledning af kulstof, der valideres efter den globale standard Science Based Targets Initiative (SBTI).

Hvis vi skal opbygge en bæredygtig fremtid, skal det starte med en ærlig tilgang, høje ambitioner og de bedste intentioner – for at bygge videre og bedre sammen.





# Ecophon Akusto™

## UDFORSK EN VERTIKAL KUNSTART

Ecophon Akusto™ er et supplement til akustiklofter, der løser akustiske udfordringer og giver mulighed for at følge aktuelle design- og installationstrends. Panelets overflade fås i Texona, Super G og Akutex FT.

- Fremragende akustik
- Væg- og skærmabsorbenter med mange montageløsninger
- En vertikal løsning i en lang række overflader, farver og formater

Når man designer et lokale for at opnå en optimal akustisk ydeevne, så har et lydabsorberende loft første prioritet – men bare vægge vil stadig skabe ekko. Akusto-paneler løser dette ved at absorbere lyd og give klar tale, lavere lydstyrke, reducere lydforplantning og fjerne flutter-ekko.

Med Akusto er det nemmere at skabe arbejdspladser, hvor folk har det godt og kan yde deres allerbedste.

Vores  
akustikabsorbenter  
består af minimum

**53%**

genbrugsmateriale







Fremragende  
**brandklasse**

A2-s1, d0

## ECOPHON AKUSTO™ PRODUKTSORTIMENT

Akusto giver mange muligheder for at designe akustikløsninger med unikke og udtryksfulde sammensætninger.

Vælg Akusto Wall C Extra Bass for at få bedre taleklarhed ved lavfrekvente lyde.

Akusto skærme er ideelle som supplement til et lydabsorberende loft. De er lette, fritstående og kan placeres efter behov.

12

### AKUSTO WALL C EXTRA BASS

2700x600x80



### AKUSTO WALL A

2700x1200x40



### AKUSTO ONE

Ø592x40

Ø792x40

Ø1192x40

592x592x40

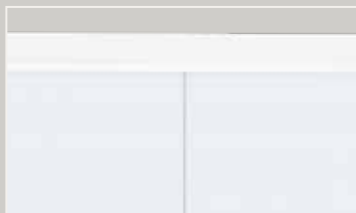
1192x292x40

1192x592x40



### AKUSTO WALL C

2700x600x40



### AKUSTO SCREEN

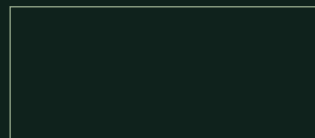
1500x1200x40

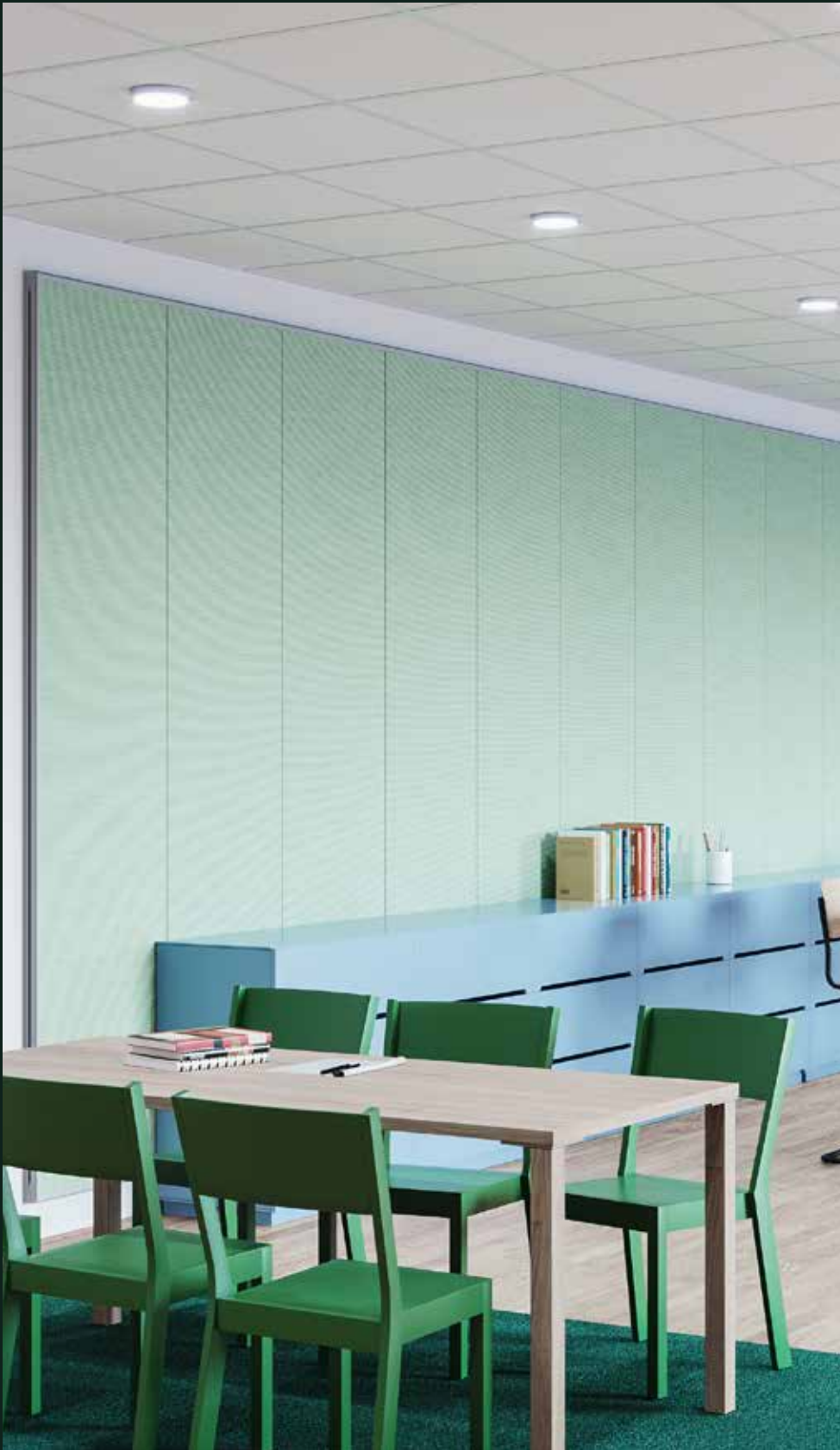




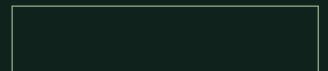
**AKUSTO WALL A**

Indrammede vægpaneler i en lang række farver.



**AKUSTO WALL C**

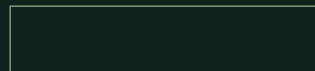
Indrammet vægpanel-løsning i en lang række farver.





**AKUSTO WALL C EXTRA BASS**

Lavfrekvens vægpanel-løsning med skyggekant i en lang række farver.



**AKUSTO ONE**

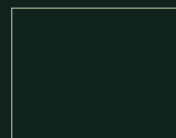
Vægpaneler uden ramme i mange farver og formater, som er nemme at montere.





**AKUSTO SCREEN**

Flytbare skærme, der giver et godt lyd miljø i åbne kontorlandskaber. Fås i en lang række farver.





## MONTAGEMETODER

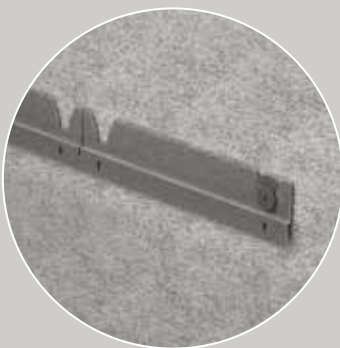
Det innovative Connect™ tilbehør gør det muligt at montere vægabsorbenter med en perfekt pasform og på mange forskellige måder. Ecophon Akusto er designet til en fleksibel montering, på mange kreative måder.

## ECOPHON E-VÆRKTØJER

Ecophon tilbyder adskillige nyttige værktøjer og tjenester til de forskellige faser af byggeprocessen, lige fra inspiration til specifikke vedligeholdelsesvejledninger.

Læs mere og prøv vores E-værktøjer på [www.ecophon.dk](http://www.ecophon.dk)

## ECOPHON AKUSTO™ ONE



**CONNECT ONE LISTE** skrues fast på væggen og fungerer som et ophæng for absorber-anker, der skrues ind i bagsiden af panelet.



**CONNECT ONE MONTAGEKNAP** består af en holder, der skrues fast på væggen. Panelet fastholdes med en specialdesignet, tekstureret knap, der fås i flere farver.



**CONNECT ONE KROG** er et beslag med kroge, der skrues fast på væggen, og panelet trykkes fast på krogene.



## ECOPHON AKUSTO™ WALL



**CONNECT SKYGGEPROFIL** har et design, der skaber en skyggeeffekt. Den elegante løsning giver et let udtryk og gør det muligt at skabe felter af farver og mønstre, både vertikalt og horisontalt.



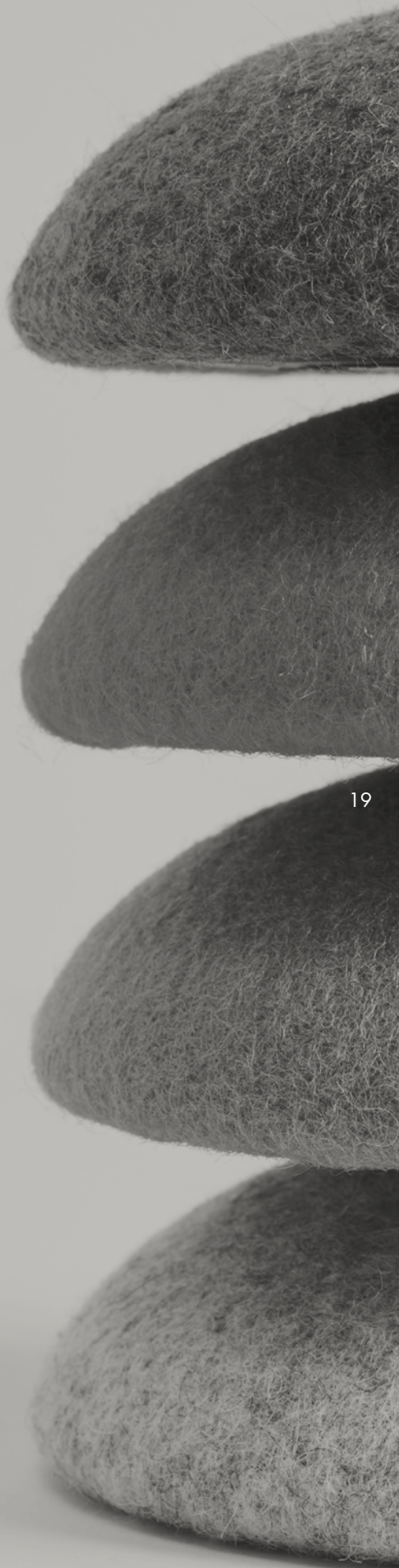
**CONNECT THINLINE PROFIL** er en elegant løsning, som giver mulighed for at skabe felter med farver og mønstre, både vertikalt og horisontalt.



**CONNECT WP PROFIL** er en robust profilløsning, som skaber en tydelig ramme omkring vægpanelet.



**CONNECT U-PROFIL** er en simpel og funktionel løsning. Kan monteres med Connect T24 Hovedprofil eller Connect Hatprofil.



## ECOPHON AKUSTO OVERSIGT

| Format  | Produkt                  | Størrelse (mm)                 | Montagemetoder           |                              |                    |                 |
|---|--------------------------|--------------------------------|--------------------------|------------------------------|--------------------|-----------------|
|   |                          |                                | Væg med Connect Thinline | Væg med Connect Skyggeprofil | Væg med Connect WP | Væg med Connect |
|    | Ecophon Akusto Wall A    | 2700x1200x40                   | •                        |                              |                    |                 |
|    | Ecophon Akusto Wall C    | 2700x600x40                    | •                        |                              | •                  |                 |
|    | Akusto Wall C Extra bass | 2700x600x80                    |                          | •                            |                    |                 |
|    | Ecophon Akusto One       | 592x592x40                     |                          |                              |                    |                 |
|    |                          | 1192x292x40                    |                          |                              |                    |                 |
|    |                          | 1192x592x40                    |                          |                              |                    |                 |
|   |                          | Ø592x40<br>Ø792x40<br>Ø1192x40 |                          |                              |                    |                 |
|  | Ecophon Akusto Screen    | 1500x1200x40                   |                          |                              |                    |                 |

20





| med U-profil | Væg med Connect One liste | Væg med Connect One krog | Væg med Connect One montageknop | Fritstående | Overflade                                      |
|--------------|---------------------------|--------------------------|---------------------------------|-------------|--|
|              |                           |                          |                                 |             | Akutex FT<br>Ecophon Texona<br>Ecophon Super G |
|              |                           |                          |                                 |             | Akutex FT<br>Ecophon Texona<br>Ecophon Super G |
|              |                           |                          |                                 |             | Akutex FT<br>Ecophon Texona                    |
|              | •                         | •                        |                                 |             | Akutex FT<br>Ecophon Texona                    |
|              | •                         | •                        |                                 |             |  |
|              | •                         | •                        |                                 |             |  |
|              | •                         | •                        | •                               |             |  |
|              |                           |                          |                                 | •           | Ecophon Texona                                 |



Ecophon Akusto paneler bidrager til et sundt indeklima med fremragende akustisk absorption, lav VOC-udledning i overensstemmelse med de strengeste krav og fuld kemisk gennemsigtighed med verificerede Health Product Declarations (HPD). Akusto panelernes lave miljøaftryk er tredjeparts verificeret i miljøvaredeklARATIONER (EPD).

# Plant



Til projekter, hvor miljøkvalitet er en prioritet, tilbyder Ecophon en Plant version af udvalgte produkter, der er specielt designet til certificeringsordninger for grønt byggeri. Vores Plant-panelsortiment indeholder biobaserede materialer, et industrielt lavt CO<sub>2</sub>-aftryk og den laveste VOC-udledning med Eurofins Indoor Air Comfort Gold certificering.

21



Akusto panelernes glasuldskerne er testet og klassificeret som ikke-brændbar i henhold til EN ISO 1182. Brandklassificering i henhold til EN 13501-1, se venligst Tekniske Egenskaber for de respektive produkter.

#### BEMÆRK

Flere produkt- og systemoplysninger, som montagehjælp og dokumentation for bæredygtighed, findes på [www.ecophon.dk](http://www.ecophon.dk)

## FARVER OG OVERFLADER

### AKUTEX™ FT

Akutex mærkningen garanterer, at produktet har en fremragende overfladeteknologi. Vores forskning og udvikling har hele tiden fokus på visuelle aspekter, akustikegenskaber, arbejdsmiljø, arkitektoniske tendenser og miljøaspekter. Det sikrer, at Akutex altid er et skridt foran.



#### WHITE FROST

Nærmeste NCS farveprøve S 0500-N.  
Lysrefleksion 85%.



#### OCEAN STORM

Nærmeste NCS farveprøve S 4020-R90B.  
Lysrefleksion 24%.



#### MORNING DRIZZLE

Nærmeste NCS farveprøve S 1002-B.  
Lysrefleksion 69%.



#### VOLCANIC ASH

Nærmeste NCS farveprøve S 2002-Y.  
Lysrefleksion 56%.



#### MOONLIGHT SKY

Nærmeste NCS farveprøve S 7020-R90B.  
Lysrefleksion 7%.



#### CLOUDY DAY

Nærmeste NCS farveprøve S 1500-N.  
Lysrefleksion 62%.



#### SILVER STONE

Nærmeste NCS farveprøve S 4502-Y.  
Lysrefleksion 29%.



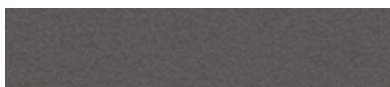
#### GOLDEN FIELD

Nærmeste NCS farveprøve S 1040-G90Y.  
Lysrefleksion 61%.



#### PEACH ROSE

Nærmeste NCS farveprøve S 1515-Y80R.  
Lysrefleksion 55%.



#### SILK SLATE

Nærmeste NCS farveprøve S 7000-N.  
Lysrefleksion 13%.



#### SUNSET HEAT

Nærmeste NCS farveprøve S 2070-Y60R.  
Lysrefleksion 20%.



#### HIGHLAND FOG

Nærmeste NCS farveprøve S 2005-G.  
Lysrefleksion 55%.



#### GOJI BERRY

Nærmeste NCS farveprøve S 3030-Y80R.  
Lysrefleksion 27%.



#### RUBY ROCK

Nærmeste NCS farveprøve S 4050-R10B.  
Lysrefleksion 7%.



#### SAGE GARDEN

Nærmeste NCS farveprøve S 3010-B30G.  
Lysrefleksion 40%.



#### SILENT STEAM

Nærmeste NCS farveprøve S 2010-B.  
Lysrefleksion 45%.



#### EUCALYPTUS LEAF

Nærmeste NCS farveprøve S 5010-B30G.  
Lysrefleksion 23%.



#### FRESH CLOVER

Nærmeste NCS farveprøve S 3020-G40Y.  
Lysrefleksion 35%.



#### SCALLOP SHELLS

Nærmeste NCS farveprøve S 0804-Y50R.  
Lysrefleksion 76%.



#### SUMMER FOREST

Nærmeste NCS farveprøve S 6030-G10Y.  
Lysrefleksion 10%.



#### WET SAND

Nærmeste NCS farveprøve S 3020-Y30R.  
Lysrefleksion 35%.



#### DARK DIAMOND

Nærmeste NCS farveprøve S 9000-N.  
Lysrefleksion 4%.

#### BEMÆRK

Farverne kan variere lidt mellem de forskellige produktionspartier.

Gengivelse af farver kan variere mellem tryk og virkelighed.

## ECOPHON TEXONA

Hvis du vil skabe udtryksfulde lydabsorberende vægløsninger med en bred vifte af farver, så er Texona det perfekte valg. Texona har en glat tekstureret overflade og fås i forskellige farver, som leder tankerne hen på smagsvarianter.



### SEA SALT

Nærmeste NCS farveprøve S 0500-N.  
Lysrefleksion 81%.



### PEPPER

Nærmeste NCS farveprøve S 6502-Y.  
Lysrefleksion 17%.



### GARLIC

Nærmeste NCS farveprøve S 2502-Y.  
Lysrefleksion 52%.



### GINGER

Nærmeste NCS farveprøve S 2005-Y30R.  
Lysrefleksion 56%.



### OYSTER

Nærmeste NCS farveprøve S 4005-Y20R.  
Lysrefleksion 32%.



### SCALLOP

Nærmeste NCS farveprøve S 1005-Y40R.  
Lysrefleksion 67%.



### THYME

Nærmeste NCS farveprøve S 2010-B90G.  
Lysrefleksion 47%.



### SAGE

Nærmeste NCS farveprøve S 3010-B30G.  
Lysrefleksion 41%.



### POPPY SEED

Nærmeste NCS farveprøve S 3020-B10G.  
Lysrefleksion 28%.



### EUCALYPTUS

Nærmeste NCS farveprøve S 5010-B30G.  
Lysrefleksion 23%.



### ACAI

Nærmeste NCS farveprøve S 6020-R90B.  
Lysrefleksion 12%.



### PEACH

Nærmeste NCS farveprøve S 1515-Y80R.  
Lysrefleksion 52%.



### GOJI

Nærmeste NCS farveprøve S 3030-Y80R.  
Lysrefleksion 24%.

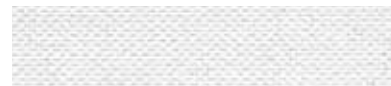


### LIQUORICE

Nærmeste NCS farveprøve S 9000-N.  
Lysrefleksion 5%.

## ECOPHON SUPER G

Super G overfladen er designet til miljøer med mekanisk påvirkning. Super G er en glasfiber med høj slagfasthed.



### WHITE 085

Nærmeste NCS farveprøve S 1002-Y.  
Lysrefleksion 78%.

### BEMÆRK

Farver kan variere lidt blandt de forskellige produktionspartier.

Gengivelse af farver varierer mellem tryk og virkelighed.



## FARVER OG OVERFLADER

---

### CONNECT THINLINE PROFIL



**WHITE 02**  
Textured, S 0500-N.



**GREY 03**  
Textured, S 1500-N.



**GREY 04**  
Textured, S 4500-N.

---



**BLACK 01**  
Textured, S 9000-N.

### CONNECT SKYGGEPROFIL



**GREY 03**  
Textured, S 1500-N.

#### BEMÆRK

Farverne kan variere lidt mellem de forskellige produktionspartier.

Gengivelse af farver kan variere mellem tryk og virkelighed.

### CONNECT WP PROFIL



**WHITE 03**  
Textured, S 0502-Y.



**NATURAL ANODIZED**  
Textured, S 1000-N.



**BLACK 01**  
Textured, S 9000-N.

### CONNECT U-PROFIL



**WHITE 01**  
S 0500-N.



**GREY 01**  
Metallic, S 2502-B.



**BLACK 01**  
Textured, S 9000-N.



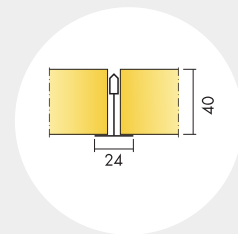




# System egenskaber

## **AKUSTIK, TEKNISKE EGENSKABER OG MONTAGEANVISNINGER**

- 28 Akusto Wall A
- 31 Akusto Wall C
- 33 Akusto Wall C Extra Bass
- 36 Akusto One
- 38 Akusto Screen



# Ecophon Akusto™ Wall A

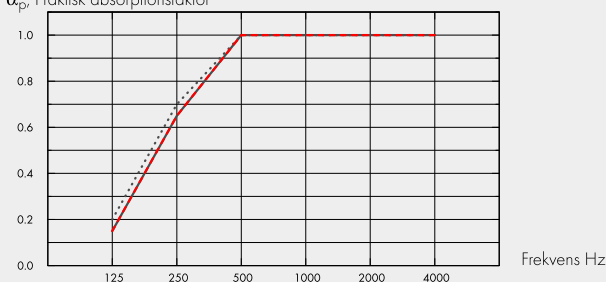
## Akustik:

### Lydabsorption:

Testresultat i henhold til EN ISO 354.

Klassificering i henhold til EN ISO 11654, og værdierne for Noise Reduction Coefficient, NRC og Sound Absorption Average, SAA i henhold til ASTM C 423.

$\alpha_p$ , Praktisk absorptionsfaktor



.... Akusto Wall A Akutex FT 40 mm, 43 mm o.d.s.

— Akusto Wall A Texona 40 mm, 43 mm o.d.s.

--- Akusto Wall A Super G 40 mm, 43 mm o.d.s.

o.d.s = fkh = total konstruktionshøjde

28

|           | Tk. mm | fkh mm | $\alpha_p$ , Praktisk absorptionsfaktor |        |        |         |         |         | $\alpha_w$ | Lydabsorptionsklasse |
|-----------|--------|--------|---|--------|--------|---------|---------|---------|------------|----------------------|
|           |        |        | 125 Hz                                  | 250 Hz | 500 Hz | 1000 Hz | 2000 Hz | 4000 Hz |            |                      |
| Akutex FT | 40     | 43     | 0.20                                    | 0.70   | 1.00   | 1.00    | 1.00    | 1.00    | 1.00       | A                    |
| Texona    | 40     | 43     | 0.15                                    | 0.65   | 1.00   | 1.00    | 1.00    | 1.00    | 1.00       | A                    |
| Super G   | 40     | 43     | 0.15                                    | 0.65   | 1.00   | 1.00    | 1.00    | 1.00    | 0.95       | A                    |

| Tk. mm | AC(1,5)   |
|--------|---|
| 40     | Articulation Class, ASTM E1111, ASTM E1110<br>230 |

## Indeklima:

| Certifikat / Label             | Standard | Plant    |
|--------------------------------|----------|----------|
| Eurofins indendørs luftkomfort | IAC      | IAC Gold |
| Fransk VOC                     | A        | A+       |
| Finsk M1                       | •        | •        |

**Miljøpåvirkning:** Akusto Wall A - Texona : 4,74 (Akusto Wall A EPD i overensstemmelse med ISO 14025 / EN 15804) , Akusto Wall A - Texona/Plant : 5,22 (Akusto Wall/Plant family EPD i overensstemmelse med ISO 14025 / EN 15804) , Akusto Wall A - Akutex FT : 3,96 (Akusto Wall A EPD i overensstemmelse med ISO 14025 / EN 15804) , Akusto Wall A - Akutex FT/Plant : 4,23 (Akusto Wall/Plant family EPD i overensstemmelse med ISO 14025 / EN 15804) , Akusto Wall A - Super G : 6,21 (Akusto Wall A EPD i overensstemmelse med ISO 14025 / EN 15804) , Akusto Wall A - Super G/Plant : 5,86 (Akusto Wall/Plant family EPD i overensstemmelse med ISO 14025 / EN 15804) ,

**Circularity:** Mindste indhold af genbrugsmateriale: 53%, Genanvendelighed: Fuldt genanvendeligt,

**Brandsikkerhed:** Kernen af glasuld er testet og klassificeret som ikke brandbar i henhold til EN ISO 1182. Europa: EN 13501-1, A2-s1,d0,

**Fugtbestandighed:** I henhold til EN 13964: 2014 Standard: Class C, RH 95% and 30°C, Plant: Class A, RH 70% and 25°C,

**Visuelt udseende:** Akusto Wall i hvid har en høj lysreflektion. Lysreflektion og nærmeste NCS-farveprøve for alle de forskellige farver: Se Ecophon farveudvalg.

**Rengøring:** Tåler daglig aftørring af støv og støvsugning, samt ugentlig vådrensning (Super G- og Akutex FT-overflader). Ugentlig aftørring af støv og støvsugning (Texona-overflader).

**Tilgængelighed:** Panelerne er ikke demonterbare, undtagen i udvalgte montager. Se mængdespecifikation for mere information.

**Montage:** Monteres i henhold til montageanvisning, installationsguide og CAD-tegninger. Information vedrørende min. total konstruktionshøjde, se Mængdespecifikation. Systemet bør ikke placeres bagved mål eller lignende områder, hvor de ofte vil blive ramt af hårde boldskud. I sådanne tilfælde anbefales et beskyttende net foran systemet.

**System vægt:** Vægten på systemet (inklusive profiler) er ca. 4 kg./m<sup>2</sup>.

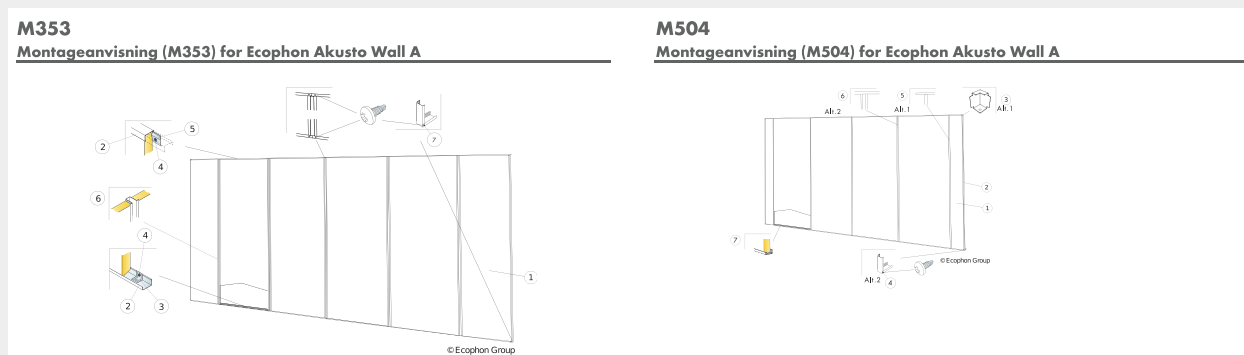
**Mekaniske egenskaber:** Ingen yderligere nyttelast er tilladt.

**Slagfasthed:** Testet og klassificeret i henhold til EN 13964 annex D og opfylder kravene svarende til DIN 18032 del 3. Texona overflade har moderat slagstyrke. Bemærk: Hvis panelerne udsættes for gentagne stød og slag, eksempelvis monteret bag et mål, er beskyttelse i form af et fastholdt boldnet eller fenderlister nødvendig. Super G: M353, Opfylder 1A,

**CE:** Ecophon loftsystemer er CE-mærket i henhold til den europæiske harmoniserede standard EN13964: 2014. CE-mærkede byggevarer er omfattet af en DOP (Declaration of Performance), som gør det muligt for kunder og brugere at sammenligne de tilgængelige produkter på det europæiske marked.

29

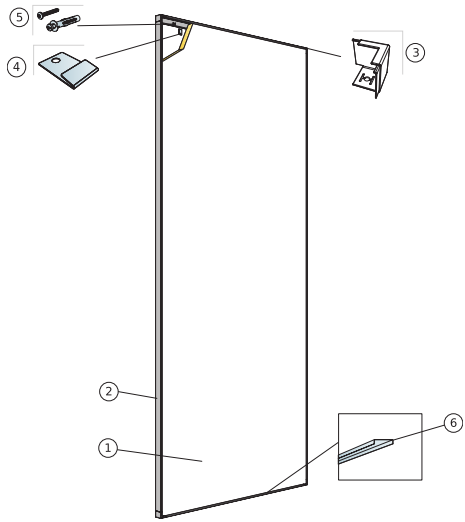
## Montageanvisning [www.ecophon.dk](http://www.ecophon.dk)



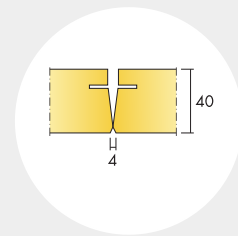


## M509

Montageanvisning (M509) for Ecophon Akusto Wall A med Connect Thinline profiler. Panelbredd: 1200 mm (1192 mm)



© Ecophon Group



# Ecophon Akusto™ Wall C

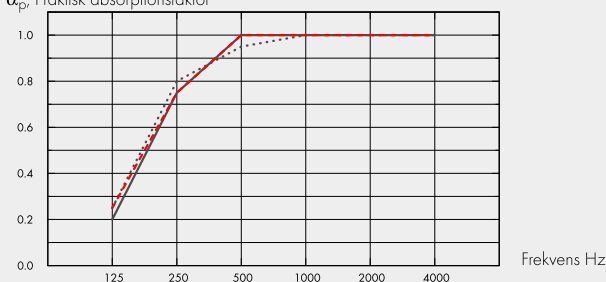
## Akustik:

### Lydabsorption:

Testresultat i henhold til EN ISO 354.

Klassificering i henhold til EN ISO 11654, og værdierne for Noise Reduction Coefficient, NRC og Sound Absorption Average, SAA i henhold til ASTM C 423.

$\alpha_p$ , Praktisk absorptionsfaktor



..... Akusto Wall C Akutex FT 40 mm, 43 mm o.d.s.

— Akusto Wall C Texona 40 mm, 43 mm o.d.s.

--- Akusto Wall C Super G 40 mm, 43 mm o.d.s.

o.d.s = t<sub>kh</sub> = total konstruktionshøjde

|           | Tk.<br>mm | t <sub>kh</sub> mm | $\alpha_p$ , Praktisk absorptionsfaktor |        |        |         |         |         | $\alpha_w$ | Lydabsorptionsklasse |
|-----------|-----------|--------------------|---|--------|--------|---------|---------|---------|------------|----------------------|
|           |           |                    | 125 Hz                                  | 250 Hz | 500 Hz | 1000 Hz | 2000 Hz | 4000 Hz |            |                      |
| Akutex FT | 40        | 43                 | 0.25                                    | 0.80   | 0.95   | 1.00    | 1.00    | 1.00    | 1.00       | A                    |
| Texona    | 40        | 43                 | 0.20                                    | 0.75   | 1.00   | 1.00    | 1.00    | 1.00    | 1.00       | A                    |
| Super G   | 40        | 43                 | 0.25                                    | 0.75   | 1.00   | 1.00    | 1.00    | 1.00    | 1.00       | A                    |

| Tk.<br>mm | AC(1,5)   |
|-----------|---|
| 40        | Articulation Class, ASTM E1111, ASTM E1110<br>240 |

## Indeklima:

| Certifikat / Label             | Standard | Plant    |
|--------------------------------|----------|----------|
| Eurofins indendørs luftkomfort | IAC      | IAC Gold |
| Fransk VOC                     | A        | A+       |
| Finsk M1                       | •        | •        |

**Miljøpåvirkning:** Akusto Wall C - Texona : 7,7 (Akusto Wall C EPD i overensstemmelse med ISO 14025 / EN 15804) , Akusto Wall C - Texona/Plant : 8,3 (Akusto Wall/Plant family EPD i overensstemmelse med ISO 14025 / EN 15804) , Akusto Wall C - Akutex FT : 7,4 (Akusto Wall C EPD i overensstemmelse med ISO 14025 / EN 15804) , Akusto Wall C - Akutex FT/Plant : 7,9 (Akusto Wall/Plant family EPD i overensstemmelse med ISO 14025 / EN 15804) , Akusto Wall C - Super G : 9,0 (Akusto Wall C EPD i overensstemmelse med ISO 14025 / EN 15804) , Akusto Wall C - Super G/Plant : 9,7 (Akusto Wall/Plant family EPD i overensstemmelse med ISO 14025 / EN 15804) ,

**Circularity:** Mindste indhold af genbrugsmateriale: 60%, Genanvendelighed: Fuldt genanvendeligt,

**Brandsikkerhed:** Kernen af glasuld er testet og klassificeret som ikke brandbar i henhold til EN ISO 1182. Europa: EN 13501-1, A2-s1,d0,

**Fugtbestandighed:** I henhold til EN 13964: 2014 Standard: Class C, RH 95% and 30°C, Plant: Class A, RH 70% and 25°C,

**Visuelt udseende:** Akusto Wall i hvid har en høj lysreflektion. Lysreflektion og nærmeste NCS-farveprøve for alle de forskellige farver: Se Ecophon farveudvalg.

**Rengøring:** Tåler daglig aftørring af støv og støvsugning, samt ugentlig vådrengøring (Super G- og Akutex FT-overflader). Ugentlig aftørring af støv og støvsugning (Texona overflader).

**Tilgængelighed:** Panelerne er ikke demonterbare, undtagen i udvalgte montager. Se mængdespecifikation for mere information.

**Montage:** Monteres i henhold til montageanvisning, installationsguide og CAD-tegninger. Information vedrørende min. total konstruktionshøjde, se Mængdespecifikation. Systemet bør ikke placeres bagved mål eller lignende områder, hvor de ofte vil blive ramt af hårde boldskud. I sådanne tilfælde anbefales et beskyttende net foran systemet.

**System vægt:** Vægten på systemet (inklusive profiler) er ca. 5 kg./m<sup>2</sup>.

**Mekaniske egenskaber:** Ingen yderligere nyttelast er tilladt.

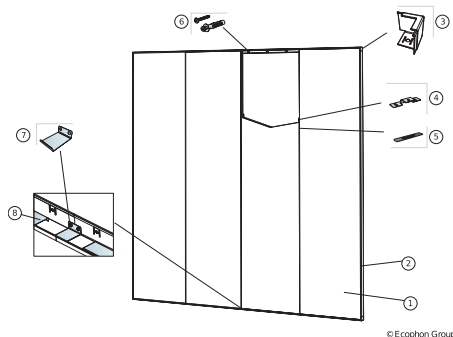
**Slagfæsthed:** Testet og klassificeret i henhold til EN 13964 annex D og opfylder kravene svarende til DIN 18032 del 3. Super G: M354, Opfylder 1A,

**CE:** Ecophon loftsystemer er CE-mærket i henhold til den europæiske harmoniserede standard EN13964: 2014. CE-mærkede byggevarer er omfattet af en DOP (Declaration of Performance), som gør det muligt for kunder og brugere at sammenligne de tilgængelige produkter på det europæiske marked.

## Montageanvisning [www.ecophon.dk](http://www.ecophon.dk)

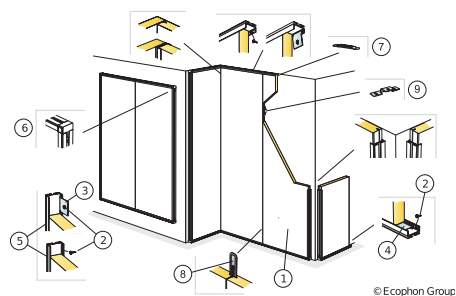
### M497

Montageanvisning (M497) for Ecophon Akusto Wall C, lodret montage, med Connect Thinline-profiler.



### M354

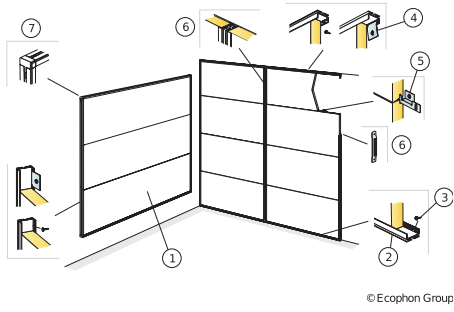
Montageanvisning (M354) for Ecophon Akusto Wall C lodret montage





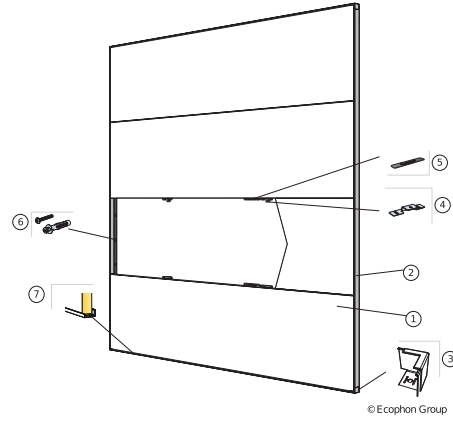
**M355**

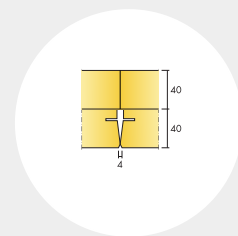
**Montageanvisning (M355) for Ecophon Akusto Wall C, vandret montage**



**M508**

**Montageanvisning (M508) for Ecophon Akusto Wall C, vandret montage**





# Ecophon Akusto™ Wall C Extra Bass

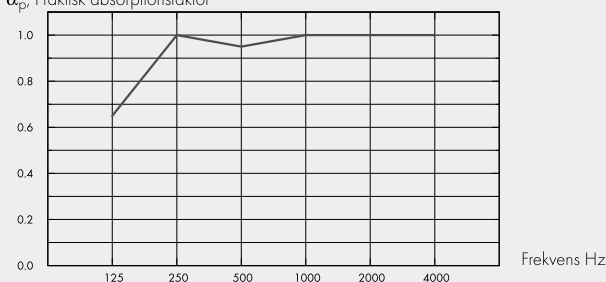
## Akustik:

### Lydabsorption:

Testresultat i henhold til EN ISO 354.

Klassificering i henhold til EN ISO 11654, og værdierne for Noise Reduction Coefficient, NRC og Sound Absorption Average, SAA i henhold til ASTM C 423.

$\alpha_p$ , Praktisk absorptionsfaktor



– Akusto Wall C Extra Bass 80 mm, 80 mm o.d.s.  
o.d.s = t<sub>kh</sub> = total konstruktionshøjde

34

|            | Tk.<br>mm | tkh mm | $\alpha_p$ , Praktisk absorptionsfaktor |        |        |         |         |         | $\alpha_w$ | Lydabsorptionsklasse |
|------------|-----------|--------|---|--------|--------|---------|---------|---------|------------|----------------------|
|            |           |        | 125 Hz                                  | 250 Hz | 500 Hz | 1000 Hz | 2000 Hz | 4000 Hz |            |                      |
| Extra Bass | 80        | 80     | 0.65                                    | 1.00   | 0.95   | 1.00    | 1.00    | 1.00    | 1.00       | A                    |

|            | Tk.<br>mm | tkh mm | NRC  | SAA  |
|------------|-----------|--------|------|------|
| Extra Bass | 80        | 80     | 1.00 | 1.00 |

## Indeklima:

Certifikat / Label

|                              |     |
|------------------------------|-----|
| Eurofins Indoor Air Comfort® | IAC |
| French VOC                   | A   |
| Finnish M1                   | •   |

**Miljøpåvirkning:** Akusto Wall C Extra Bass/Texona: 10,8 (Akusto Wall C Extra Bass EPD i overensstemmelse med ISO 14025 / EN 15804), Akusto Wall C Extra Bass/Akutex FT: 10,4 (Akusto Wall C Extra Bass EPD i overensstemmelse med ISO 14025 / EN 15804),

**Circularity:** Mindste indhold af genbrugsmateriale: 60%, Genanvendelighed: Fuldt genanvendeligt,

**Brandsikkerhed:** Kernen af glasuld er testet og klassificeret som ikke brandbar i henhold til EN ISO 1182. Europa: EN 13501-1, A2-s1,d0,

**Fugtbestandighed:** Testet for klasse C, relativ luftfugtighed 95% og 30 °C, i henhold til EN 13964:2014

**Visuelt udseende:** Akusto Wall i hvid har en høj lysreflektion. Lysreflektion og nærmeste NCS-farveprøve for alle de forskellige farver: Se Ecophon farveudvalg.

**Rengøring:** Tåler daglig aftørring af støv og støvsugning, samt ugentlig vådrengøring (Akutex FT overflader). Ugentlig aftørring af støv og støvsugning (Texona overflader).

**Tilgængelighed:** Pladerne er ikke demonterbare.

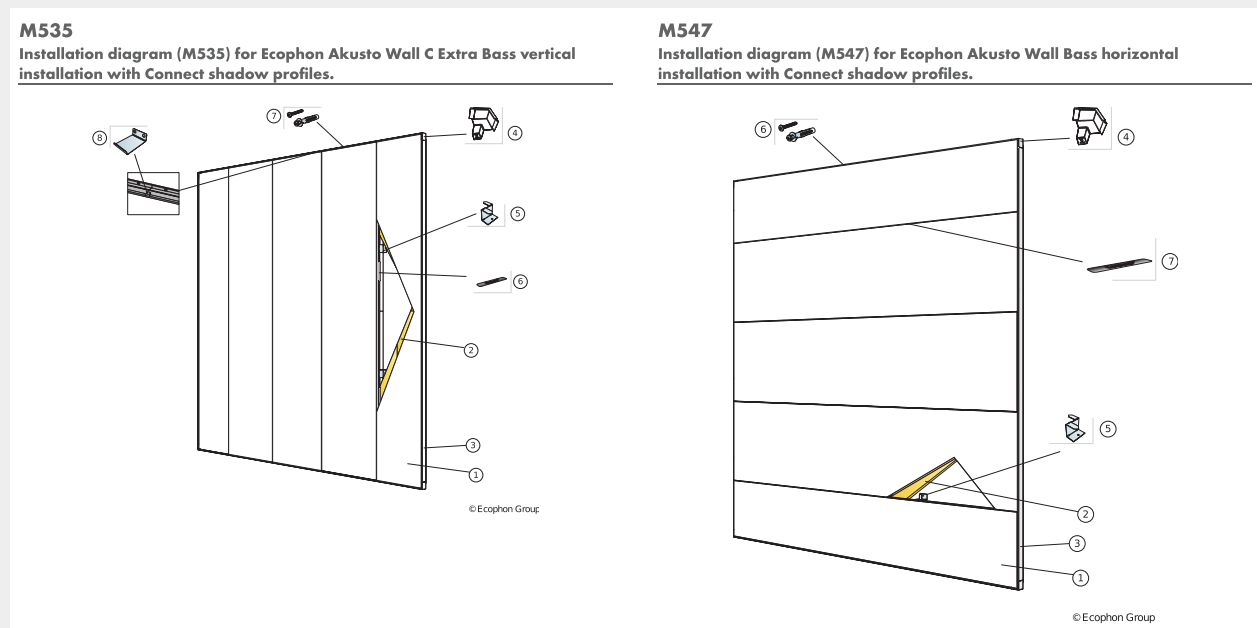
**Montage:** Monteres i henhold til montageanvisning, installationsguide og CAD-tegninger.

**System vægt:** Systemets vægt afhænger af installationens dimensioner. 2700 x 2700 mm installationer har en systemvægt på ca. 7 kg/m<sup>2</sup> (inklusive profilsystem).

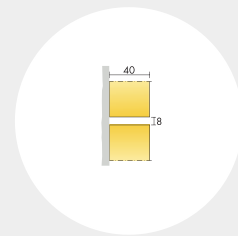
**Mekaniske egenskaber:** Ingen yderligere nyttelast er tilladt.

**CE:** Ecophon loftsystemer er CE-mærket i henhold til den europæiske harmoniserede standard EN13964: 2014. CE-mærkede byggevarer er omfattet af en DOP (Declaration of Performance), som gør det muligt for kunder og brugere at sammenligne de tilgængelige produkter på det europæiske marked.

## Montageanvisning [www.ecophon.dk](http://www.ecophon.dk)







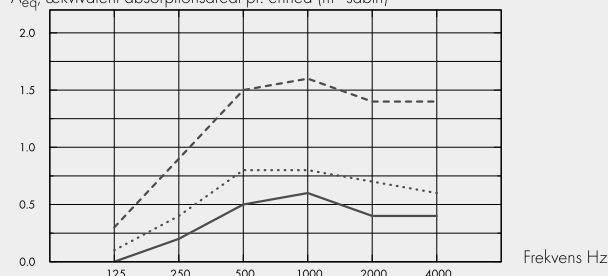
# Ecophon Akusto™ One

**Akustik:** Værdierne i diagrammet henviser til en enkelt enhed. Hvis enhederne arrangeres i en klynge med afstande på mindre end 0,5 meter vil  $A_{eq}$  per enhed blive let reduceret.

**Lydabsorption:**

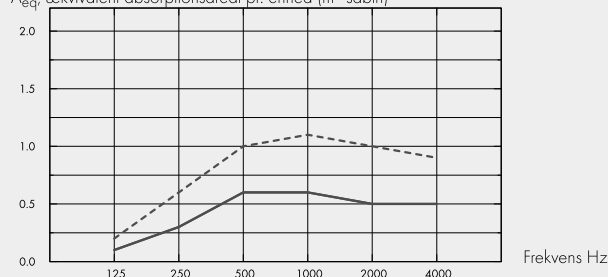
Testresultater i henhold til EN ISO 354.

$A_{eq}$  ækvivalent absorptionsareal pr. enhed (m<sup>2</sup> sabin)



- Akusto One Ø592, 48 mm o.d.s.
  - .... Akusto One Ø792, 48 mm o.d.s.
  - Akusto One Ø1192, 48 mm o.d.s.
- o.d.s = tkh = total konstruktionshøjde

$A_{eq}$  ækvivalent absorptionsareal pr. enhed (m<sup>2</sup> sabin)



- Akusto One 592x592, 48 mm o.d.s.
  - Akusto One 1192x292, 48 mm o.d.s.
  - Akusto One 1192x592, 48 mm o.d.s.
- o.d.s = tkh = total konstruktionshøjde

|          | Tk.<br>mm | tkh mm | $A_{eq}$ ækvivalent absorptionsareal pr. enhed (m <sup>2</sup> sabin) |        |        |         |         |         |
|----------|-----------|--------|---|--------|--------|---------|---------|---------|
|          |           |        | 125 Hz  | 250 Hz | 500 Hz | 1000 Hz | 2000 Hz | 4000 Hz |
| Ø592     | 40        | 48     | 0.0   | 0.2    | 0.5    | 0.6     | 0.4     | 0.4     |
| Ø792     | 40        | 48     | 0.1   | 0.4    | 0.8    | 0.8     | 0.7     | 0.6     |
| Ø1192    | 40        | 48     | 0.3   | 0.9    | 1.5    | 1.6     | 1.4     | 1.4     |
| 592x592  | 40        | 48     | 0.1   | 0.3    | 0.6    | 0.6     | 0.5     | 0.5     |
| 1192x292 | 40        | 48     | 0.1   | 0.3    | 0.6    | 0.6     | 0.5     | 0.5     |
| 1192x592 | 40        | 48     | 0.2   | 0.6    | 1.0    | 1.1     | 1.0     | 0.9     |

**Indeklima:**

Certifikat / Label

|                              |     |
|------------------------------|-----|
| Eurofins Indoor Air Comfort® | IAC |
| French VOC                   | A   |
| Finnish M1                   | •   |

**Miljøpåvirkning:** Akusto One - Akutex FT : 7,35 (Akusto One family EPD i overensstemmelse med ISO 14025 / EN 15804) , Akusto One - Texona : 9,42 (Akusto One family EPD i overensstemmelse med ISO 14025 / EN 15804) ,

**Circularity:** Mindste indhold af genbrugsmateriale: 61%, Genanvendelighed: Fuldt genanvendeligt,

**Brandsikkerhed:** Kernen af glasuld er testet og klassificeret som ikke brandbar i henhold til EN ISO 1182. Europa: EN 13501-1, A2-s1,d0,

**Fugtbestandighed:** Klasse C, relativ fugtighed 95% og 30° C, i henhold til EN 13964: 2014

**Visuelt udseende:** Akusto Wall i hvid har en høj lysreflektion. Lysreflektion og nærmeste NCS-farveprøve for alle de forskellige farver: Se Ecophon farveudvalg.

**Rengøring:** Tåler daglig aftørring af støv og støvsugning, samt ugentlig vådrensning (Akutex FT overflader). Ugentlig aftørring af støv og støvsugning (Texona overflader).

**Tilgængelighed:** Panelerne er let demonterbare.

**Montage:** Monteres i henhold til montageanvisning, installationsguide og CAD-tegninger. Information vedrørende min. total konstruktionshøjde, se Mængdespecifikation.

**System vægt:** Vægten på systemet er ca. 2 - 4,5 kg./m<sup>2</sup>, afhængigt af størrelse og monteremetode

**Mekaniske egenskaber:** Ingen yderligere belastning er tilladt.

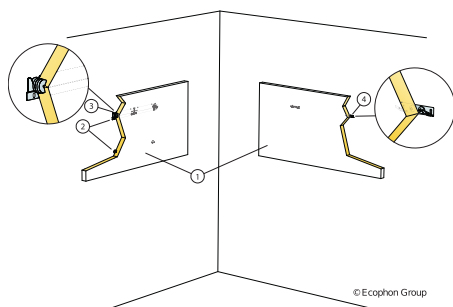
**CE:** Ecophon loftsystemer er CE-mærket i henhold til den europæiske harmoniserede standard EN13964: 2014. CE-mærkede byggevarer er omfattet af en DOP (Declaration of Performance), som gør det muligt for kunder og brugere at sammenligne de tilgængelige produkter på det europæiske marked.

## Montageanvisning [www.ecophon.dk](http://www.ecophon.dk)

---

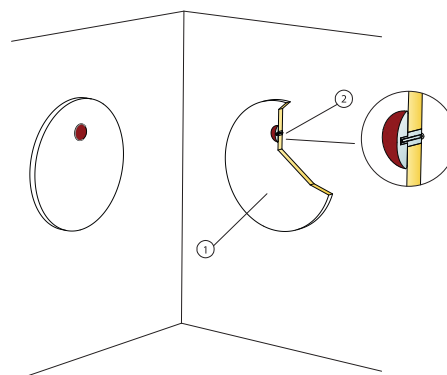
### M371

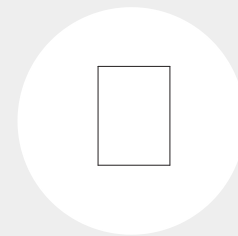
Montageanvisning (M371) for Ecophon Akusto One



### M372

Montageanvisning (M372) for Ecophon Akusto One





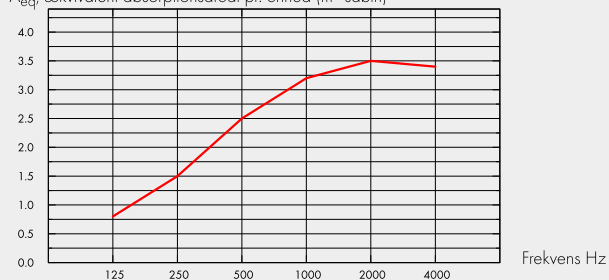
# Ecophon Akusto™ Screen

## Akustik:

### Lydabsorption:

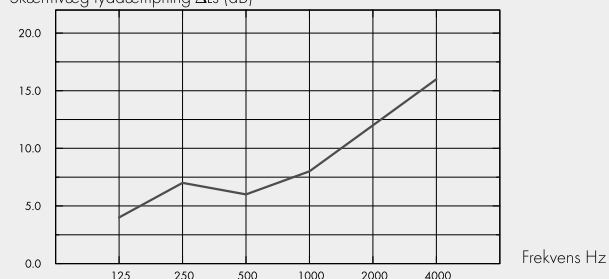
lydabsorptions- og lyddæmpningstest resultater i henhold til ISO 20189.

$A_{eq}$  ækvivalent absorptionsareal pr. enhed ( $m^2$  sabin)



— Akusto Screen, 1500x1200 mm  
o.d.s = tkh = total konstruktionshøjde

Skærmvæg lyddæmpning  $\Delta L_s$  (dB)



— Akusto Screen, 1500x1200 mm  
o.d.s = tkh = total konstruktionshøjde

|           | Tk.<br>mm | $A_{eq}$ ækvivalent absorptionsareal pr. enhed ( $m^2$ sabin) |        |        |         |         |         |
|-----------|-----------|---|--------|--------|---------|---------|---------|
|           |           | 125 Hz  | 250 Hz | 500 Hz | 1000 Hz | 2000 Hz | 4000 Hz |
| 1500x1200 | 40        | 0.8   | 1.5    | 2.5    | 3.2     | 3.5     | 3.4     |

|           | Tk.<br>mm | Skærmvæg lyddæmpning $\Delta L_s$ (dB) |        |        |         |         |         | Vægtet skærm lyddæmpning (dB) |
|-----------|-----------|--|--------|--------|---------|---------|---------|-------------------------------|
|           |           | 125 Hz                                 | 250 Hz | 500 Hz | 1000 Hz | 2000 Hz | 4000 Hz |                               |
| 1500x1200 | 40        | 4.0                                    | 7.0    | 6.0    | 8.0     | 12.0    | 16.0    | 10.0                          |

## Indeklima:

Certifikat / Label

Fransk VOC, A

**Fugtbestandighed:** Klasse A, relativ fugtighed 70% og 25° C, i henhold til EN 13964: 2014

**Circularity:** Fuldt genanvendeligt.

**Visuelt udseende:** Texona i hvid har høj lysreflektion. For mere information om det visuelle udseende af de forskellige overflader: Se Ecophon farver og overflader.

**Rengøring:** Ugentlig aftørring og støvsugning.

**Brug af desinfektionsmidler:** Texona Ginger, Sea salt, Thyme, Oyster og Garlic modstår hyppig brug af ethanol (70%) - baserede desinfektionsmidler. Fugt en blød mikrofiberklud af polyester med opløsning og tør overfladen af med cirkulær bevægelse.

**Montage:** Monteres i henhold til montageanvisningen, der leveres sammen med produktet.

**Mekaniske egenskaber:** Produktet er testet i henhold til EN1023.

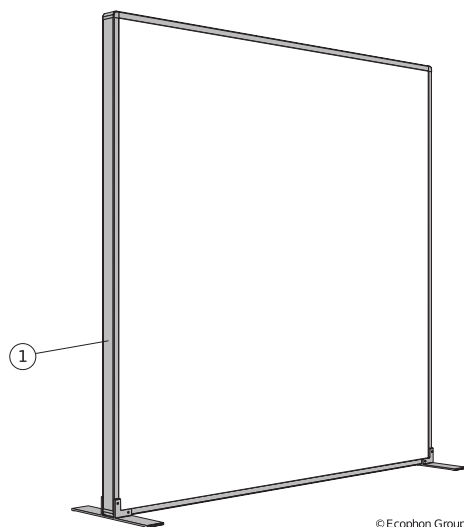
**Montageanvisning [www.ecophon.dk](http://www.ecophon.dk)**

---

#### M526

Montageanvisning (M526) for Ecophon Akusto Screen.

---



© Ecophon Group



Ecophon er den førende leverandør af indendørs akustikløsninger, der forbedrer effektivitet og livskvalitet. Vi tror på den forskel, som lyd kan gøre for vores hverdag, og er passionerede fortalere for vigtigheden af rumakustik for menneskers trivsel - uanset sted, aktivitet eller behov.

Vores løfte "A sound effect on people" er vejledende for alt, hvad vi gør. Vi er stolte over den medmenneskelige tilgang, som dette løfte er baseret på. Vores kompromisløse engagement i transparent bæredygtig praksis. Og, som en del af Saint-Gobain koncernen, gør vi vores til, at verden bliver et bedre hjem.

