

# Ecophon Master™ Eg

## Guía de diseño



# Ecophon Master™ Eg

## Diseño único con apariencia flotante

Ecophon Master™ Eg es un sistema pendiente de patente adecuado para oficinas de planta abierta u otros locales donde existen estrictas exigencias de buena acústica.

Los paneles tienen los cantos pintados en negro y se instalan sobre una perfilería negra que oculta los bordes de soporte, creando una apariencia flotante distintiva. Con cuatro cantos de apoyo, la instalación y el desmontaje son más sencillos. Utiliza los sistemas prediseñados o crea un diseño propio a tu elección, combinando diferentes tamaños de paneles con la ayuda de esta guía.



Esta publicación muestra productos de la gama de productos Ecophon y de otros proveedores. Las especificaciones están destinadas a proporcionar una guía general sobre qué productos son los más adecuados para las preferencias indicadas. Los datos técnicos se basan en resultados obtenidos en condiciones de prueba típicas o una larga experiencia en condiciones normales. Las funciones y propiedades especificadas para productos y sistemas solo son válidas a condición de que se hayan tenido en cuenta y se hayan seguido las instrucciones, diagramas de instalación, guías de instalación, instrucciones de mantenimiento y otras condiciones y recomendaciones establecidas. Cualquier desviación de esto, como cambiar componentes o productos específicos, significará que Ecophon no se hace responsable de la función, las consecuencias y las propiedades de los productos. Todas las descripciones, ilustraciones y dimensiones contenidas en este catálogo representan información general y no deben formar parte de ningún contrato. Ecophon se reserva el derecho de cambiar los productos sin previo aviso. Renunciamos a cualquier responsabilidad por errores de imprenta. Para obtener la información más reciente, visita [www.ecophon.es](http://www.ecophon.es) o contacta con tu representante de Ecophon más cercano.  
© Grupo Ecophon 2020  
Idea y diseño: Saint-Gobain Ecophon. Portada: Citat, IBL/Studio.e.se

# Paneles

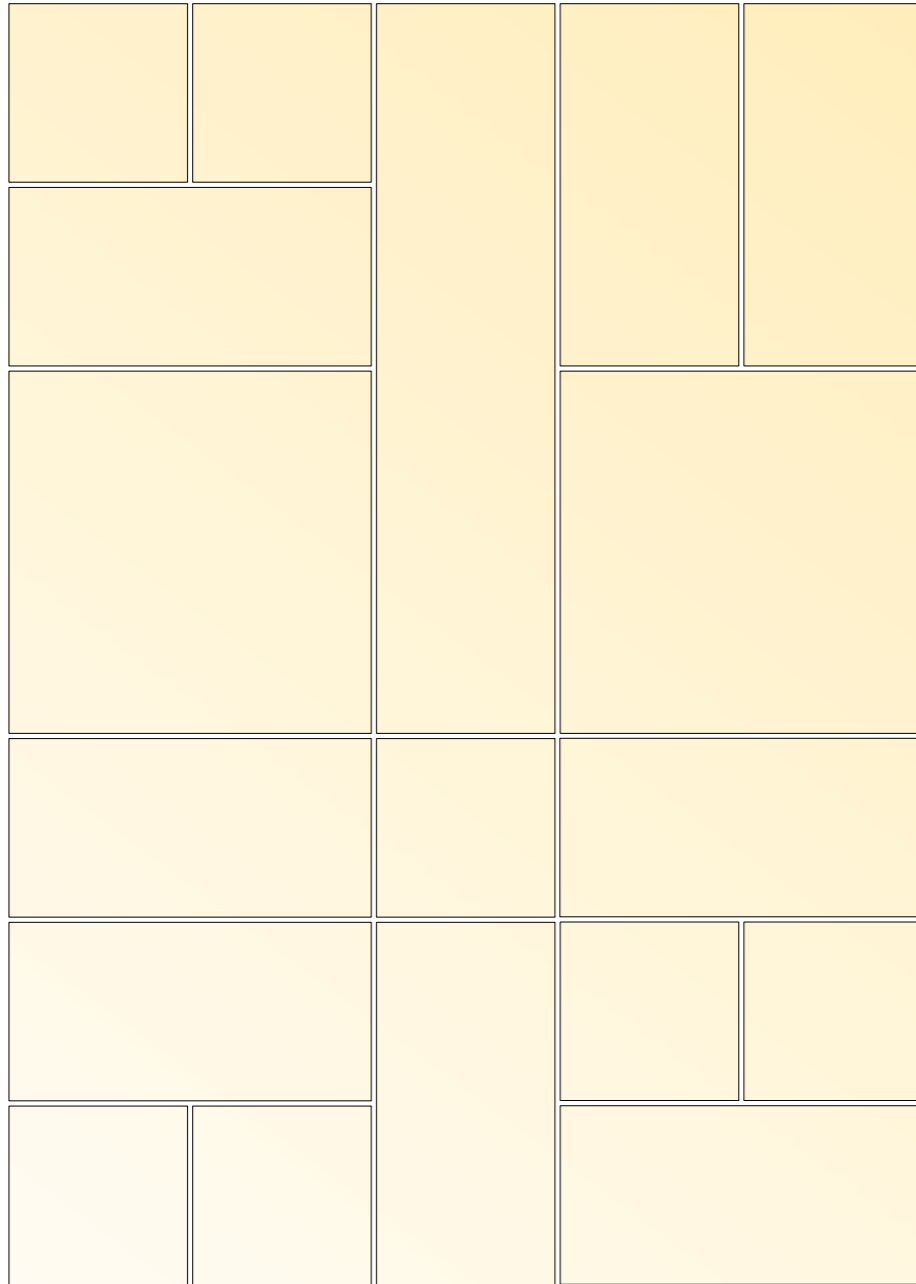
## Medidas y direcciones

Medida modular	Espesor	Panel	Perfilería	Orientación del panel en relación a la dirección del perfil primario
600x600 mm	40 mm		Connect T24	↔ ↔ ↕ ↕
1200x600 mm	40 mm		Connect T24	↔ ↔ ↕ ↕
1200x1200 mm	40 mm		Connect T24	↔ ↔ ↕ ↕
2400x600 mm	40 mm		Connect T24	↔ ↔

# Paneles

## Opciones de diseño

El espacio entre cuelgues a lo largo del perfil primario debe ser de 1200 mm si diseñas tu propio sistema.



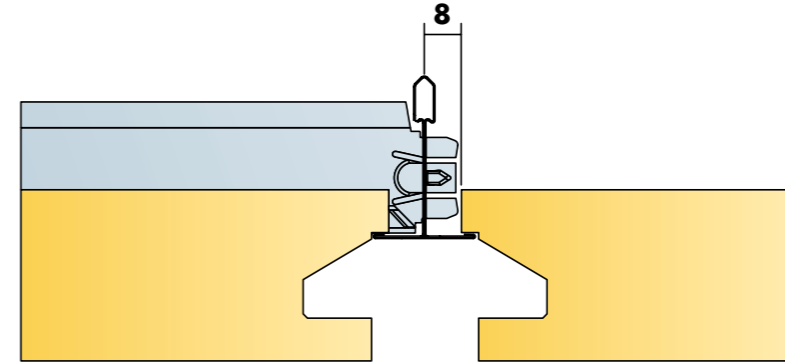
**Nota:**

El hueco entre paneles es 24 mm.

# Requisitos técnicos

## Requerimientos Connect T24 Perfil secundario

La distancia que sobresale del Connect T24 Perfil secundario debe ser inferior a 8 mm si se combinan sistemas o si se mezclan varios formatos; de lo contrario, no es posible instalar los paneles.



# Ecophon

SAINT-GOBAIN

Ecophon es el principal proveedor de soluciones acústicas. Contribuimos a crear ambientes interiores más saludables, mejorando la calidad de vida, el bienestar y el rendimiento laboral de los usuarios finales. A lo largo de la evolución, los sentidos de los seres humanos se adaptaron a la vida en el exterior. Por tanto, nuestro objetivo es inspirarnos en la naturaleza para conseguir la acústica ideal en nuestros espacios interiores. Sabemos que esto tendrá un efecto sonoro positivo sobre las personas. - A sound effect on people.



Los principios que guían nuestro trabajo tienen sus raíces en nuestra herencia sueca, por lo que nos resulta natural tener una perspectiva humana y sentir una responsabilidad común por la vida de las personas y los retos del futuro.

Ecophon forma parte del grupo Saint-Gobain, un líder mundial de hábitat sostenible. También es uno de los cien grupos industriales principales del mundo, que innova constantemente para ofrecer soluciones a los mayores desafíos de eficiencia energética y protección medioambiental. Sean cuales sean las nuevas necesidades que surjan en el mercado del hábitat y de la construcción, el futuro está hecho de Saint-Gobain.