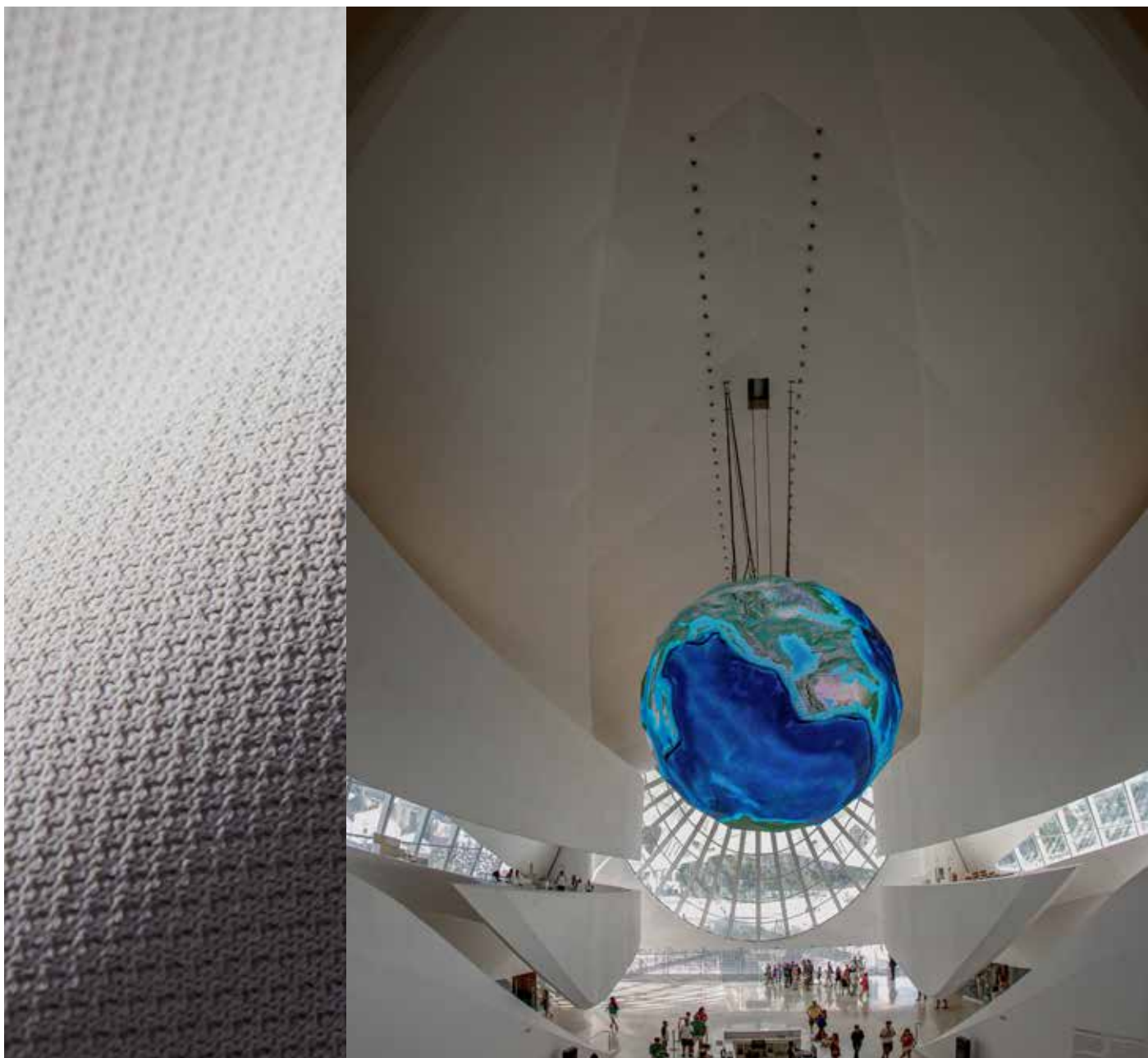


EL SECRETO ESTÁ EN
EL TEXTIL

Ecophon
SAINT-GOBAIN

CLIPSO®




SAINT-GOBAIN

Contenido

04 SOBRE ECOPHON

06 UNA BUENA ACÚSTICA ES IMPORTANTE SIEMPRE

08 EL SECRETO ESTÁ EN EL TEXTIL

10 ¿POR QUÉ CLIPSO?

12 GAMA DE PRODUCTOS CLIPSO

14 CONOCE NUESTROS PRODUCTOS

14 So Acoustic

15 So Classic

16 INSTALACIÓN

18 REFERENCIAS

28 COLORES Y SUPERFICIES

30 PROPIEDADES DEL SISTEMA

Esta publicación muestra productos de la gama de Ecophon y de otros proveedores. Las especificaciones tienen como fin ofrecer una idea general sobre qué productos son más adecuados para las preferencias indicadas. Los datos técnicos se basan en los resultados obtenidos bajo las condiciones de testado habituales o tras larga experiencia en condiciones normales.

Las funciones y propiedades especificadas para productos y sistemas solo son válidas a condición de que se hayan seguido y tenido en cuenta las instrucciones, los diagramas de instalación, las guías de instalación, las instrucciones de mantenimiento y otras condiciones y recomendaciones señaladas. En caso de no seguirse (por ejemplo, cambiando determinados componentes o productos), Ecophon no se hará responsable del funcionamiento, las consecuencias y las propiedades de los productos. Todas las descripciones, ilustraciones y medidas que contiene este catálogo representan información general y no formarán parte de ningún contrato. Ecophon se reserva el derecho a cambiar productos sin previo aviso. No nos hacemos responsables de posibles errores de imprenta. Para obtener la información más reciente, visita www.ecophon.es o bien contacta con tu representante más cercano de Ecophon





A sound effect

ON PEOPLE

Saint-Gobain Ecophon contribuye a crear buenos entornos interiores para el trabajo, los cuidados médicos y la docencia. Para ello, desarrollamos, fabricamos y comercializamos productos y sistemas acústicos diseñados en torno a la evolución natural del oído humano, replicando en interiores la experiencia del sonido al aire libre, porque es lo óptimo para el ser humano.

Nuestro eslogan *A sound effect on people*, es la base de todo lo que hacemos. Esta promesa hace de cada uno de nosotros un apasionado defensor de la importancia de la acústica para el bienestar de las personas, sea cual sea su espacio, su actividad o su necesidad.

Una buena acústica

ES IMPORTANTE SIEMPRE

La importancia de la acústica está muy subestimada. El sonido tiene un impacto en nuestro día a día, y la contribución de la ciencia a la mejora de nuestros entornos sonoros en interiores está bien documentada.

¿Y en qué consiste exactamente un ambiente acústico ideal en interiores para las personas? Es un entorno basado en nuestra forma de experimentar el sonido al aire libre. El sentido auditivo humano se adapta de forma natural a espacios exteriores donde no existen reflexiones sonoras en el techo ni en las paredes.

Es por eso que en Ecophon tratamos de reproducir las cualidades acústicas de la naturaleza en ambientes interiores. Queremos optimizar los espacios interiores, de modo que el habla y el sonido sean fáciles de escuchar y comprender, y a su vez, mejore el rendimiento y el bienestar de las personas.

El secreto está en

EL TEXTIL

Ecophon Clipso™ es un tejido de punto elástico y transpirable, creado entrelazando hilos, que permite cubrir paredes y techos con un revestimiento integral. Para crear un aspecto sin juntas, el tejido se estira mediante un discreto perfil fijado al perímetro de la sala. La superficie visible es un tejido muy resistente.

ABSORCIÓN

Hasta clase A

COLORES Y ESTAMPADOS

Disponible en colores, estampados personalizados y cuatro espesores diferentes

TEJIDO

Revestimiento técnico textil de primera calidad

Terminal Aeropuerto Emiri, Qatar



¿Por qué Clipso?



AMPLIOS REVESTIMIENTOS DE HASTA 5,1m

Con un solo soporte se pueden cubrir paredes enteras. ¿Quiere cubrir una superficie mayor? No hay problema. Utilice la instalación de doble junta. Cree un techo tensado con dos membranas, sin ninguna unión visible.

INSTALACIÓN EN FRÍO Y EN SECO



El tejido Clipso se estira sin calentar. La instalación es rápida y limpia. Este sistema reduce el polvo, los olores, las molestias y el consumo de energía, al tiempo que reduce los problemas de reajuste, lo que facilita el proceso.



PERFILES INNOVADORES DE ABS, ALU Y PVC

Con nuestros perfiles Clipso, su techo será compatible con diversas combinaciones de formas. Los perfiles Clipso son fáciles de instalar y cortar. Tienen un aspecto ligero y discreto una vez terminada la instalación.

UN ACABADO PERFECTO PARA RESULTADOS IMPECABLES



Los perfiles Clipso están diseñados para ser discretos y crear un aspecto continuo y sin juntas. Nuestro sistema le proporcionará paredes y techos tensados de alta calidad.

Fábrica de innovación IBC, Dinamarca





Clipso

GAMA DE PRODUCTOS

Clipso ofrece una amplia gama de tejidos de alta calidad. Son infinitamente personalizables, ofreciendo una libertad única y la posibilidad de transformar paredes y techos en obras de arte.

COLOR A PETICIÓN

Clipso puede ofrecerle el color a su elección. Elija su referencia de color Pantone. Seleccione entre tejido estándar o acústico.

UNIDADES SUSPENDIDAS DE PARED Y TABIQUES

Combine tecnología y diseño con formas y estructuras de aluminio ligeras, robustas y duraderas.

Se pueden crear espléndidas formas aéreas, como islas colgantes, baffles acústicos, paneles de pared, murales y mucho más.

SOLUCIÓN IMPRESA

Podemos imprimir las imágenes que desee. Nuestra galería y colección de imágenes le garantizan unos resultados espectaculares.

Conoce

NUESTROS PRODUCTOS

SO ACOUSTIC –tejido y acústica en una solución

El revestimiento So Acoustic es una avanzada solución técnica que combina el rendimiento acústico con un tejido tensado.

So Acoustic 495 D/AC es un tejido de punto de célula abierta con un revestimiento uniforme. So Acoustic 495 D/AC se utiliza en salas que necesitan una mejora acústica. Tiene una amplia gama de aplicaciones y es adecuado tanto para zonas residenciales como no residenciales.

- Absorción hasta clase A, instalado con un absorbente de 10, 30 o 50 mm
- Hasta 5,10 m de ancho
- Instalación en frío y en seco



Corée Du Sud, Corea

SO CLASSIC – por la estética y la textura

El revestimiento So Classic combina a la perfección con cualquier interior, es fácil y rápido de instalar. Un esencial atemporal de elegancia neutra.

So Classic 705 S es un tejido con una membrana uniforme y una elegancia neutra y atemporal. So Classic 705 S tiene una amplia gama de aplicaciones y es adecuado tanto para zonas residenciales como no residenciales.

- Tejido ligero instalado sin absorbente
- Hasta 5,10 m de ancho
- Instalación en frío y en seco con un acabado neutro



Centro comercial, España

Instalación



MÉTODOS

PASO 1: colocar el revestimiento

Haga puntos de fijación cada 500 mm.
Asegúrese de trabajar con lados opuestos.
Tenga en cuenta la geometría y empiece por las superficies más grandes.

PASO 2: estirar el revestimiento

Vuelva a los distintos puntos en el orden indicado, y trabaje siempre con lados opuestos.

Empiece siempre por el centro y termine por las esquinas.

PASO 3: cierre el revestimiento

Enganche el revestimiento en el hueco del perfil. La mecánica del perfil garantiza un estiramiento y tensado perfecto. El objetivo de esta operación esencial es eliminar el material sobrante.

PASO 4: acabado

Asegúrese de que el paso 3 se ha completado sin dejar aberturas entre los puntos.
Corte el material sobrante, asegurándose de dejar 10 mm de tejido después del perfil.
Con una espátula, presione el revestimiento en los perfiles.
Utilice una pistola de calor para eliminar las pequeñas imperfecciones.

Referencias



18

19



Museo del Mañana, Brasil



Motion Picture Association (MPA), Estados Unidos



La Laguna Azul, Islandia

Colores



 Globus Max, Israel

Personalización

TEJIDOS ESTAMPADOS



CANTO

RECTO

Disponible en islas, baffles, unidades suspendidas de pared, tótems y particiones.

Marco de aluminio disponible en blanco, negro o aluminio anodizado.

Altura de 40 mm a 100 mm.

El canto de aluminio puede ser visible o cubierto por la tela.



Disponible en islas y unidades suspendidas de pared.

Cantos biselados y cubiertos por la tela.

Disponible en blanco, colores y estampado.

Altura: 39 mm. Tejido con 2 capas acústicas de 10 mm absorbente LA10.

CANTO

Arawn

UN DISEÑO ELEGANTE



COLORES Y SUPERFICIES CLIPSO

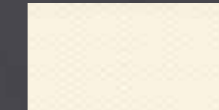
Ecophon Clipso™ ofrece una amplia gama de tejidos de alta calidad. Son infinitamente personalizables y ofrecen la libertad de ser únicos y convertir paredes y techos en obras de arte.

SO ACOUSTIC – tejido y acústica en una solución (495 D/AC)

Cire
4004



Craie
4011



Chair
4012



Galet
4025



Ecume
4031



Gris Perle
4032



Pierre
4040



Poivre
4041



Ciment
4051



Cendre
4052



Anthracite
4054



Chataigne
4062



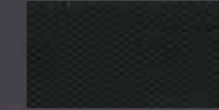
Classical White
0002



White
0003

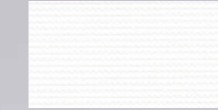


Black
9999



SO CLASSIC – por la estética y la textura (705 S)

Optic White
0001



Classical White
0002



Black
9999



Disponibile en 15 colores, estampados personalizados y diferentes anchos

NOTA

Los colores pueden variar ligeramente entre distintos lotes de producción.

La reproducción de los colores varía entre la impresión y la realidad.

Propiedades del sistema

ACÚSTICA, PROPIEDADES TÉCNICAS Y DIAGRAMAS DE INSTALACIÓN

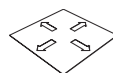
- 32 So Acoustic
- 39 So Classic

Ecophon Clipso™ So Acoustic

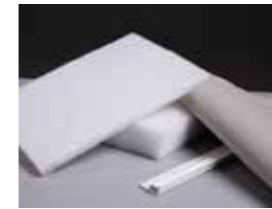
Ecophon Clipso™ So Acoustic 495 D/AC es un tejido uniforme microperforado de punto. Combina un revestimiento textil con un absorbente acústico que reduce los niveles de ruido. El tejido tensado es ideal para todo tipo de espacios públicos y privados.



RANGO DEL SISTEMA



Formato, mm	x2000	x3000	x4000	x5100
Pared	•	•	•	•
Techo	•	•	•	•
Espesor (Gr)	0,4	0,4	0,4	0,4
Diagrama de instalación.	M565, M566, M571	M565, M566, M571	M565, M566, M571	M565, M566, M571



Sistema Clipso SO Acoustic.



Techo Clipso instalado con perfil PVC y absorbente.



Clipso instalación en pared con perfil PCC.



Clipso perfiles PCC y PCW.

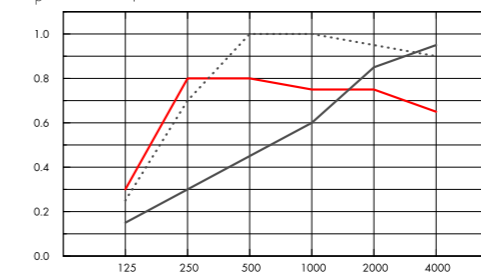
Acústica



Absorción de sonido:

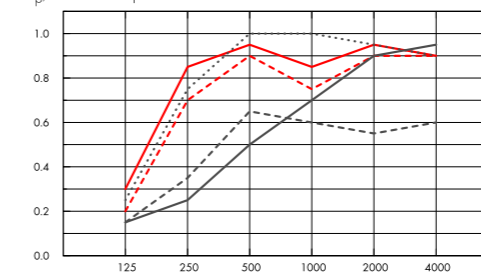
Resultados de ensayo según EN ISO 354. Clasificación según EN ISO 11654.

α_p , Coeficiente práctico de absorción de sonido



— So Acoustic 495AC GW40, 200 mm o.d.s.
 So Acoustic 495AC LA50, 55mm o.d.s.
 - - - So Acoustic 495AC LA10, 10mm o.d.s.
 o.d.s = g.l.s. = grosor total del sistema

α_p , Coeficiente práctico de absorción de sonido



— So Acoustic 495D GW40, 200 mm o.d.s.
 - - - So Acoustic 495D GW20, 200 mm o.d.s.
 So Acoustic 495D no absorber, 155mm o.d.s.
 So Acoustic 495D LA50, 55mm o.d.s.
 - - - So Acoustic 495D LA10, 10mm o.d.s.
 o.d.s = g.l.s. = grosor total del sistema

	Gr mm	g.l.s. mm	α_p , Coeficiente práctico de absorción de sonido						α_w	Clase de absorción de sonido
			125 Hz	250 Hz	500 Hz	1000 Hz	2000 Hz	4000 Hz		
495AC GW40	40	200	0.30	0.80	0.80	0.75	0.75	0.65	0.75	C
495AC LA50	50	55	0.25	0.70	1.00	1.00	0.95	0.90	0.95	A
495AC LA10	10	10	0.15	0.30	0.45	0.60	0.85	0.95	0.50	D
495D GW40	40	200	0.30	0.85	0.95	0.85	0.95	0.90	0.95	A
495D GW20	20	200	0.20	0.70	0.90	0.75	0.90	0.90	0.85	B
495D	0	155	0.15	0.35	0.65	0.60	0.55	0.60	0.60	C
495D LA50	50	55	0.25	0.75	1.00	1.00	0.95	0.90	1.00	A
495D LA10	10	10	0.15	0.25	0.50	0.70	0.90	0.95	0.50	D

Calidad del aire interior



Certificado / Sello

Eurofins Indoor Air Comfort®

IAC Gold

French VOC

A+

Greenguard

Gold





Seguridad contra incendios

País	Estándar	Clase
Europa	EN 13501-1	B-s1,d0
Organización Marítima Internacional	Resoluciones MSC.307(88) y MSC.61(67)	Módulos B y D (495D)



Resistencia a la humedad

Propiedad	Estándar	Rendimiento
Estabilidad dimensional bajo condiciones de humedad	EN 14716 (apéndice C)	0% (MD), 0% (CMD) (495D)
Estabilidad dimensional bajo condiciones de calor	EN 12280-1 (30 min, 60°C)	0% (MD), 0% (CMD) (495D, 495AC)
Tasa de transmisión de vapor de agua	ISO 2528 (38°C, 90% RH)	1901 g/m ² (495D) 2104 g/m ² (495AC)



Apariencia Visual

Mate, liso y uniforme. 495D White, muestra de color más próxima RAL 9016.



Limpieza

Use Clipso kit de limpieza recomendado. Alternativamente, se pueden usar otros agentes de limpieza de pH neutro con un paño suave, siempre que se haya probado previamente en un trozo de desperdicio o en un área no visible del tejido..



Resistencia al moho y a las bacterias

Norma/Método	
ISO 846 A	0
ISO 846 C	0



Accesibilidad

El sistema soporta la instalación de puntos de registros.



Instalación

Instalado con perfiles Clipso según diagramas de instalación y dibujos de ayuda.



Peso del sistema

495D: peso 230 g/m² ± 10% (ISO 2286-2). 495AC: peso 250 g/m² ± 10% (ISO 2286-2).



Propiedades mecánicas

Propiedad	Norma/Método	Rendimiento
Resistencia a tracción	ISO 1421	30 daN/5 cm (MD), 54 daN/5 cm (CMD) (495D) 29 daN/5 cm (MD), 107 daN/5 cm (CMD) (495AC)
Resistencia al desgarre	EN 1875-3	8.9 daN (MD), 15.9 daN (CMD) (495D) 10.8 daN (MD), 17.7 daN (CMD) (495AC)

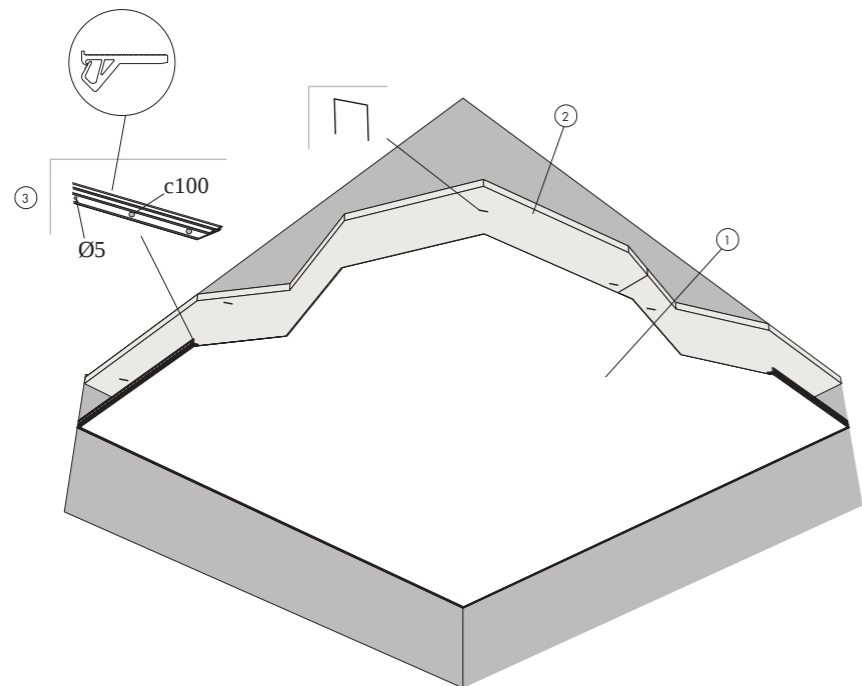
La carga adicional (iluminación, ventilación, etc.) debe ser trasladada al elemento portante.



CE

Los tejidos técnicos Clipso cuentan con el marcado CE de acuerdo con la legislación de armonización europea EN13964:2014. Los productos de construcción con marcado CE están cubiertos por la declaración de Prestaciones (DdP) que permite a los clientes y usuarios comparar fácilmente el rendimiento de los productos disponibles en el mercado europeo.

DIAGRAMA DE INSTALACIÓN (M565) PARA CLIPSO SO ACOUSTIC CON ABSORBENTE ACÚSTICO, APLICACIÓN EN TECHOS CON PERFILES PCW



REPERCUSION M2 (EXCLUYENDO DESPERDICIOS)

	Formato, mm			
	x2000	x3000	x4000	x5100
1 Clipso 495D, 495AC tejido técnico	como se requiera			
2 Alr 1 - Absorbente acústico para Clipso tejido técnico (lana de vidrio)	como se requiera			
Alr 2 - Absorbente acústico para Clipso tejido técnico (fibra de poliéster)	como se requiera			
3 Clipso perfiles PCW	como se requiera			
Accesorios de instalación y mantenimiento para Clipso tejido técnico	-	-	-	-

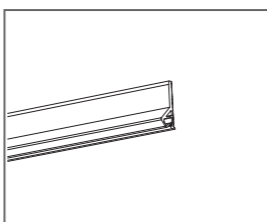
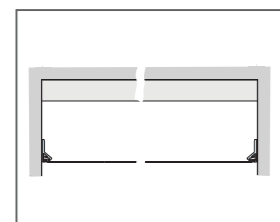
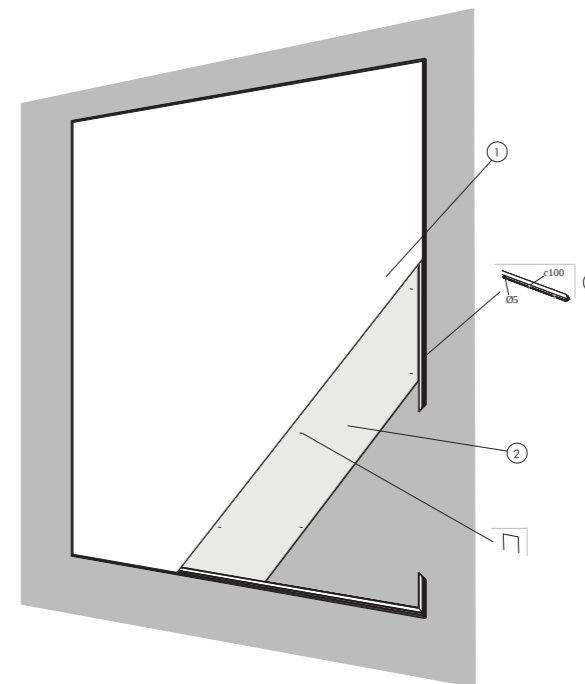


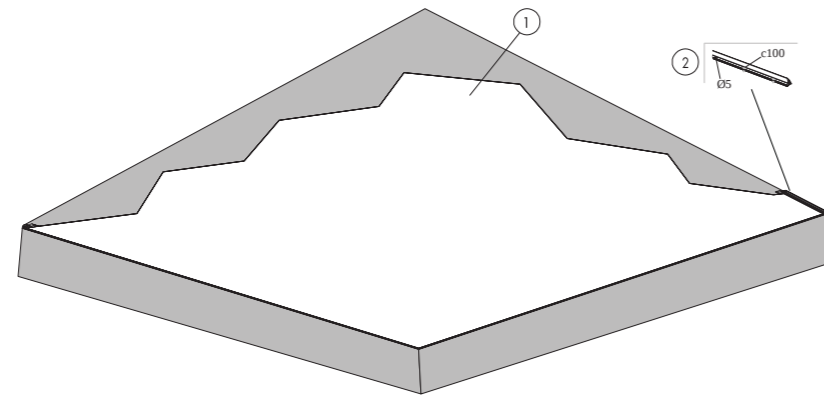
DIAGRAMA DE INSTALACIÓN (M566) PARA CLIPSO SO ACOUSTIC, APLICACIÓN EN PARED CON PERFILES PCC



REPERCUSION M2 (EXCLUYENDO DESPERDICIOS)

	Formato, mm			
	x2000	x3000	x4000	x5100
1 Clipso 495D, 495AC tejido técnico	como se requiera			
2 Absorbentes de pared para Clipso tejido técnico	como se requiera			
3 Clipso perfiles PCC	como se requiera			
Accesorios de instalación y mantenimiento para Clipso tejido técnico	-	-	-	-

DIAGRAMA DE INSTALACIÓN (M571) PARA CLIPSO SO ACOUSTIC, APLICACIÓN EN TECHO CON PERFILES PCC



REPERCUSION M2 (EXCLUYENDO DESPERDICIOS)

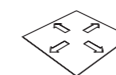
	Formato, mm			
	x2000	x3000	x4000	x5100
1 Clipso 495D, 495AC tejido técnico	como se requiera			
2 Clipso perfiles PCC	como se requiera			
Accesorios de instalación y mantenimiento para Clipso tejido técnico				

Ecophon Clipso™ So Classic

Ecophon Clipso™ So Classic 705 S es un tejido textil con un acabado uniforme de una elegancia neutra y atemporal. Clipso So Classic 705 S tiene una amplia gama de aplicaciones y es adecuado tanto para zonas residenciales como no residenciales.



RANGO DEL SISTEMA



Formato, mm	x1500	x2000	x2500	x3000	x3500	x4000	x4500	x5100
Pared	•	•	•	•	•	•	•	•
Techo	•	•	•	•	•	•	•	•
Espesor (Gr)	0,3	0,3	0,3	0,3	0,3	0,3	0,3	0,3
Diagrama de instalación.	M569, M570, M572	M569, M570, M572	M569, M570, M572	M569, M570, M572	M569, M570, M572	M569, M570, M572	M569, M570, M572	M569, M570, M572



Clipso perfiles PCC y PCW.



Techo Clipso instalado con perfil PCW



Clipso instalación en pared con perfil PCC.



Clipso tejido técnico.



Calidad del aire interior

Certificado / Sello	
Eurofins Indoor Air Comfort®	IAC Gold
French VOC	A+
Greenguard	Gold



Seguridad contra incendios

País		
Europa	EN 13501-1	B-s1,d0
Organización Marítima Internacional	Resoluciones MSC.307(88) y MSC.61(67)	Módulos B y D



Resistencia a la humedad

Propiedad	Norma/Método	Rendimiento
Estabilidad dimensional bajo condiciones de humedad	EN 14716 (appendix C)	0% (MD), 0% (CMD)
Estabilidad dimensional bajo condiciones de calor	EN 12280-1 (30 min, 60°C)	0% (MD), 0% (CMD)
Tasa de transmisión de vapor de agua	ISO 2528 (38°C, 90% RH)	1184 g/m²



Apariencia Visual

Mate, liso y uniforme. Optical white, muestra de color más próxima RAL 9016.



Limpieza

Use Clipso kit de limpieza recomendado. Alternativamente, se pueden usar otros agentes de limpieza de pH neutro con un paño suave, siempre que se haya probado previamente en un trozo de desperdicio o en un área no visible del tejido..



Resistencia al moho y a las bacterias

Norma/Método	
ISO 846 A	0
ISO 846 C	0



Accesibilidad

El sistema soporta la instalación de puntos de registros.



Instalación

Instalado con perfiles Clipso según diagramas de instalación y dibujos de ayuda.



Peso del sistema

Peso: 250 g/m² ± 10% (ISO 2286-2).



Propiedades mecánicas

Propiedad	Norma/Método	Rendimiento
Resistencia a tracción	ISO 1421	28 daN/5 cm (MD), 62 daN/5 cm (CMD)
Resistencia al desgarre	EN 1875-3	3.7 daN (MD), 6.0 daN (CMD)

La carga adicional (iluminación, ventilación, etc.) debe ser trasladada al elemento portante.

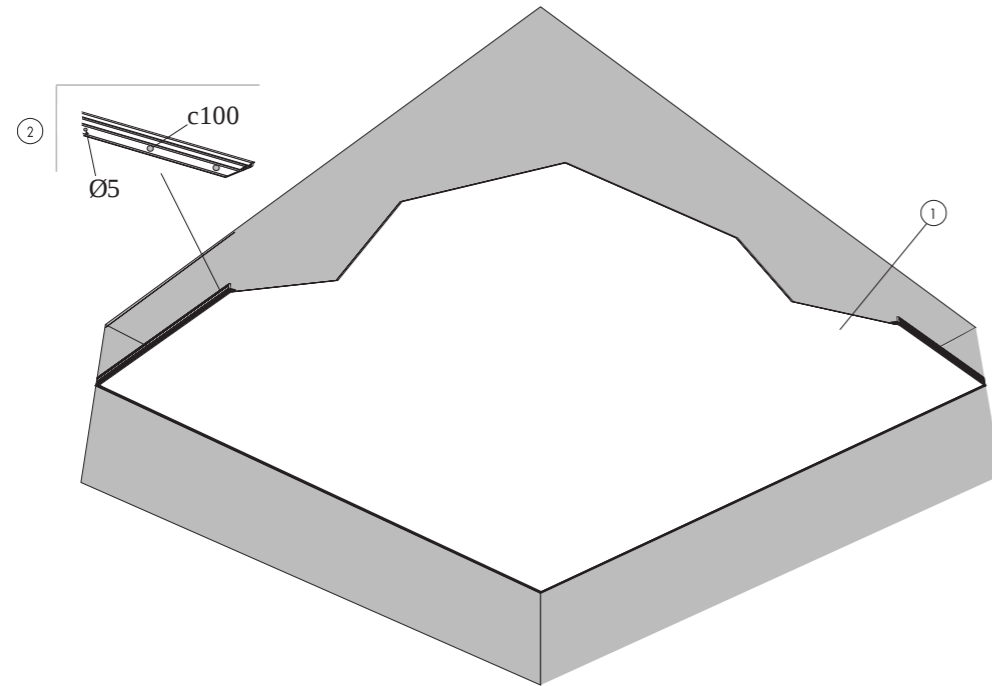


CE

Los tejidos técnicos Clipso cuentan con el marcado CE de acuerdo con la legislación de armonización europea EN13964:2014. Los productos de construcción con marcado CE están cubiertos por la declaración de Prestaciones (DdP) que permite a los clientes y usuarios comparar fácilmente el rendimiento de los productos disponibles en el mercado europeo.

M569 (1/2)

DIAGRAMA DE INSTALACIÓN (M569) PARA CLIPSO SO CLASSIC, APLICACIÓN EN TECHO CON PERFILES PCW

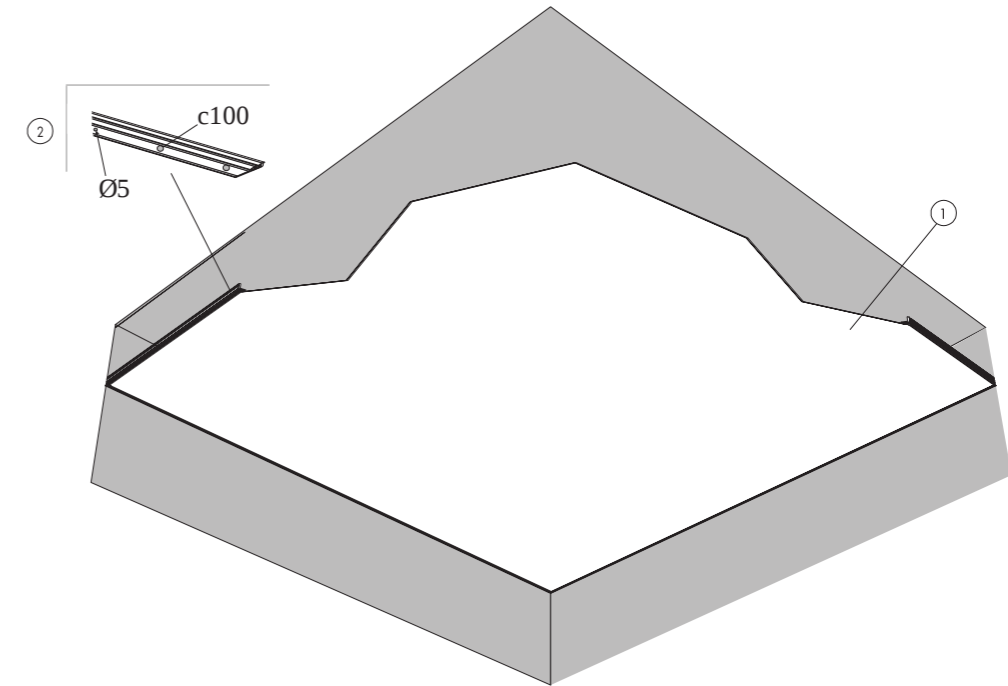


REPERCUSION M2 (EXCLUYENDO DESPERDICIOS)

	Formato, mm			
	x1500	x2000	x2500	x3000
1 Clipso 705S tejido técnico	como se requiera			
2 Clipso perfiles PCW	como se requiera			
Accesorios de instalación y mantenimiento para Clipso tejido técnico	-	-	-	-

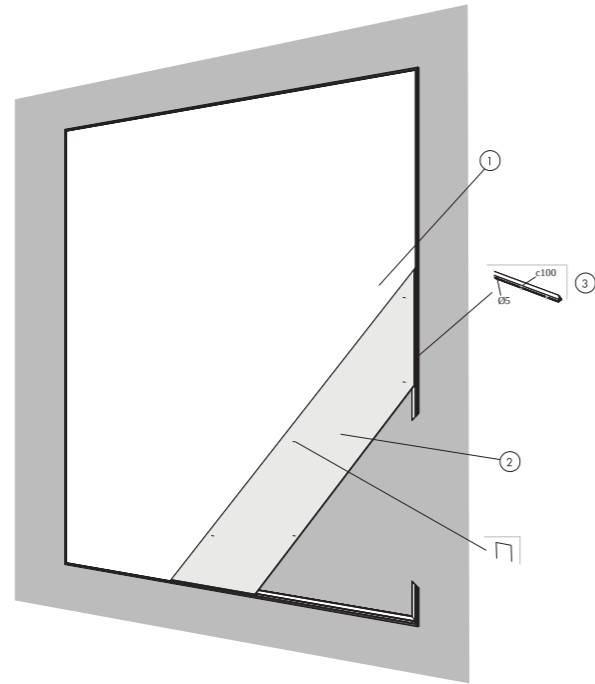
M569 (2/2)

DIAGRAMA DE INSTALACIÓN (M569) PARA CLIPSO SO CLASSIC, APLICACIÓN EN TECHO CON PERFILES PCW



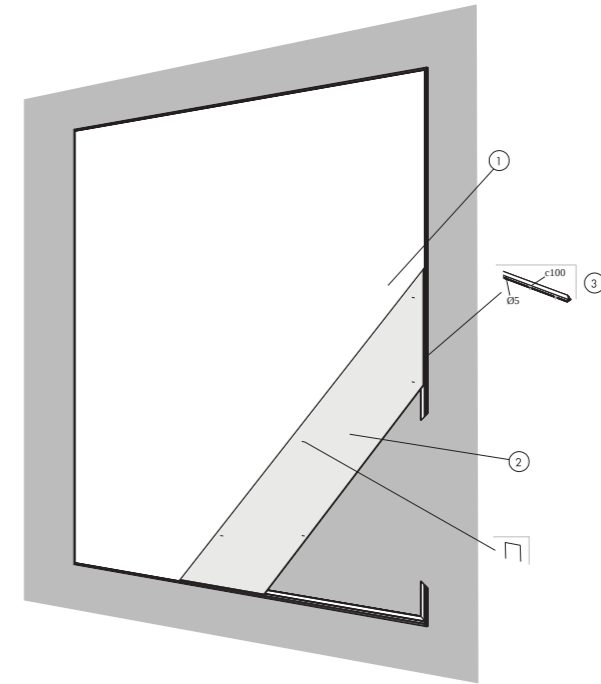
REPERCUSION M2 (EXCLUYENDO DESPERDICIOS)

	Formato, mm			
	x3500	x4000	x4500	x5100
1 Clipso 705S tejido técnico	como se requiera			
2 Clipso perfiles PCW	como se requiera			
Accesorios de instalación y mantenimiento para Clipso tejido técnico	-	-	-	-



REPERCUSION M2 (EXCLUYENDO DESPERDICIOS)

	Formato, mm			
	x1500	x2000	x2500	x3000
1 Clipso 705S tejido técnico	como se requiera			
2 Absorbentes de pared para Clipso tejido técnico	como se requiera			
3 Clipso perfiles PCC	como se requiera			
Accesorios de instalación y mantenimiento para Clipso tejido técnico	-	-	-	-

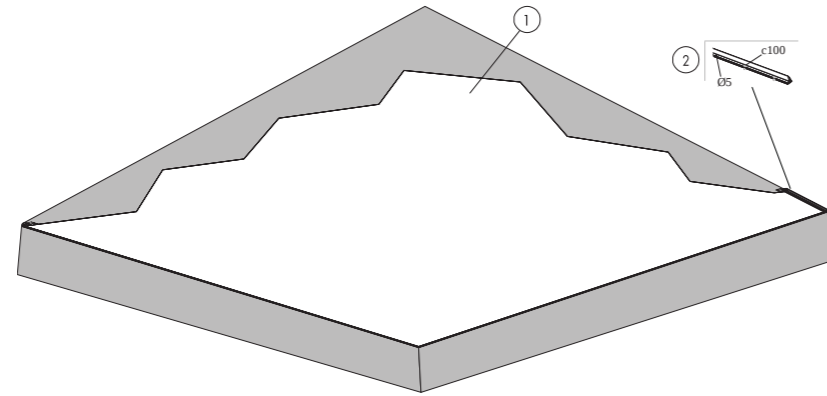


REPERCUSION M2 (EXCLUYENDO DESPERDICIOS)

	Formato, mm			
	x3500	x4000	x4500	x5100
1 Clipso 705S tejido técnico	como se requiera			
2 Absorbentes de pared para Clipso tejido técnico	como se requiera			
3 Clipso perfiles PCC	como se requiera			
Accesorios de instalación y mantenimiento para Clipso tejido técnico	-	-	-	-

M572 (1/2)

DIAGRAMA DE INSTALACIÓN (M572) PARA CLIPSO SO CLASSIC, APLICACIÓN EN TECHO CON PERFILES PCC

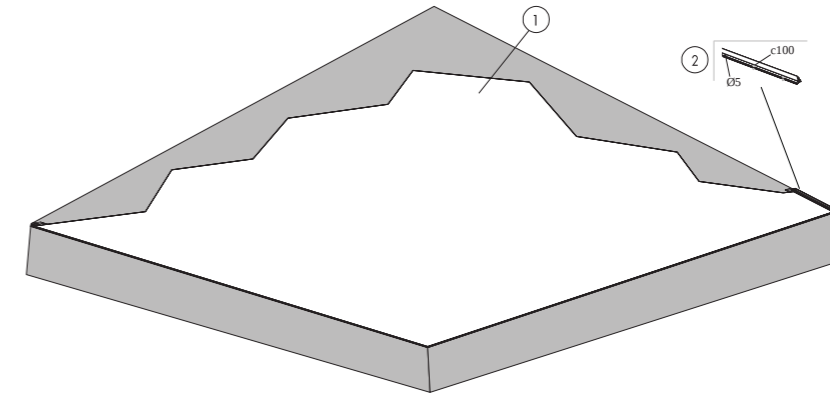


REPERCUSIÓN M2 (EXCLUYENDO DESPERDICIOS)

	Formato, mm			
	x1500	x2000	x2500	x3000
1 Clipso 705S tejido técnico	como se requiera			
2 Clipso perfiles PCC	como se requiera			
Accesorios de instalación y mantenimiento para Clipso tejido técnico	-	-	-	-

M572 (2/2)

DIAGRAMA DE INSTALACIÓN (M572) PARA CLIPSO SO CLASSIC, APLICACIÓN EN TECHO CON PERFILES PCC



REPERCUSIÓN M2 (EXCLUYENDO DESPERDICIOS)

	Formato, mm			
	x3500	x4000	x4500	x5100
1 Clipso 705S tejido técnico	como se requiera			
2 Clipso perfiles PCC	como se requiera			
Accesorios de instalación y mantenimiento para Clipso tejido técnico	-	-	-	-

Ecophon es el proveedor líder de soluciones para entornos acústicos interiores que mejoran el rendimiento laboral, el bienestar y la calidad de vida. Creemos en la diferencia que puede marcar el sonido en nuestras vidas cotidianas y defendemos apasionadamente la importancia de la acústica para el bienestar de las personas, sea cual sea el espacio, la actividad o la necesidad.

El efecto del sonido en las personas es lo que guía todo lo que hacemos. Nos sentimos orgullosos de la herencia sueca y el enfoque humano en el que se fundamenta esa premisa. Tenemos un compromiso absoluto con la transparencia y la sostenibilidad. Y como miembros del grupo Saint-Gobain, contribuimos para hacer del mundo un hogar mejor.

