

Kotiakustiikka

Oleskelutilat • Kuunteluhuoneet • Kotiteatterit



Ecophon[®]
SAINT-GOBAIN

A SOUND EFFECT ON PEOPLE

AKUSTIIKKASUUNNITTELIJOITA

Insinööritoimisto Akukon Oy

Puh. 010 3200 700

Hiomotie 19, 00380 Helsinki

Kutomonkatu 3, 20100 Turku

Hämeenkatu 25, 33200 Tampere

Lutakonaukio 7 (Technopolis Innova 2), 40100 Jyväskylä

Sepänkatu 20 (Technopolis ydinkeskusta), 90100 Oulu

www.akukon.fi

Arkkitehtitoimisto Alpo Halme Oy

Norotie 7, 01600 Vantaa

Puh. (09) 532 814

www.halmeacoustics.fi

Insinööritoimisto Heikki Helimäki Oy

Tempelikatu 6 B, 00100 Helsinki

Puh. 0207 118 590

www.helimaki.fi

Promethor Oy

Rautakatu 5 A 6, 20520 Turku

Puh. 050 570 3476

Porvoonkatu 9 A, 00510 Helsinki

Puh. 050 377 6565

www.promethor.fi

A-Insinöörit Suunnittelu Oy

Satakunnankatu 23 A, 33210 Tampere

Puh. 0207 911 394

www.ains.fi/palvelumme/rakennesuunnittelu/akustiikkasuunnittelu

KOTIAKUSTIIKAN TOTEUTTAJIA

La Gamma Syntesis Oy

Pukintie 2 B, 46910 Anjala

Puh. 040 556 9655

www.lagammasyntesis.fi

Aveo Oy

Mäntymäentie 3, 65200 Vaasa

Puh. 010 322 3605

www.aveo.fi

JMP- Sound and light

Sahaajankatu 14, 00880 Helsinki

Puh. 050 527 0698

www.jmpajunen.com

Kurki Decoration Oy

Tierankatu 4, 20520 Turku

Puh. 0207 698 550

www.akustiikkatalo.fi

www.kurkidecoration.fi

KUVATULOSTEITA AKUSTIIKKALEVYILLE

Mino-Tuote Oy

Vanhatie 243, 31600 Jokioinen

Puh. 050 550 1998

www.mino.fi

Kurki Decoration Oy

Tierankatu 4, 20520 Turku

Puh. 0207 698 550

www.akustiikkatalo.fi

Arazzo Oy

Valimotie 27, 01510 Vantaa

Puh. 0207 545 770

www.arazzo.fi





ECOPHON KOTONA

HYVÄ AKUSTIIKKA LISÄÄ VIIHTYISYYTTÄ

Hyvällä kotiakustiikalla parannetaan asuintilojen viihtyisyyttä ja toimivuutta. Tilojen kaikuisuus pienenee ja äänen kulkeutuminen huonetilasta toiseen vähenee merkittävästi. Suunnitellulla kotiakustiikalla saadaan nykyaikaisten äänentoisto- ja kotiteatterilaitteiden ominaisuudet hyödynnettyä.

Tässä esitteessä on muutamia yleisohjeita kotien oleskelutilojen ja kuunteluhuoneiden/kotiteatteritilojen akustointiin. Vaativia kuuntelutiloja rakennettaessa on suositeltavaa olla yhteydessä akustiikkasuunnittelijaan.

Katso:
www.kotiakustiikka.fi
www.ecophon.fi



Sisäkatto Ecophon Solo

OLESKELUTILAT

ASUINTILOISSA HUONO AKUSTIIKKA KOETAAN TILOJEN KAIKUISUUTENA JA MELUISUUTENA.

Pehmeillä materiaaleilla sisustettu tila on usein korvaa miellyttävä. Erillistä akustointia ei tällöin tarvita. Jos huoneessa on paljon kivi-, puu- ja lasipintoja, kaikuisuus lisääntyy ja tila tuntuu hälyisältä. Kaikuisuuden poistamiseksi on suositeltavaa sijoittaa

Ecophon Master- tai Ecophon Focus -levyjä huoneen kattopintaan. Seinissä voidaan käyttää Ecophon Akusto Wall -tuotteita.

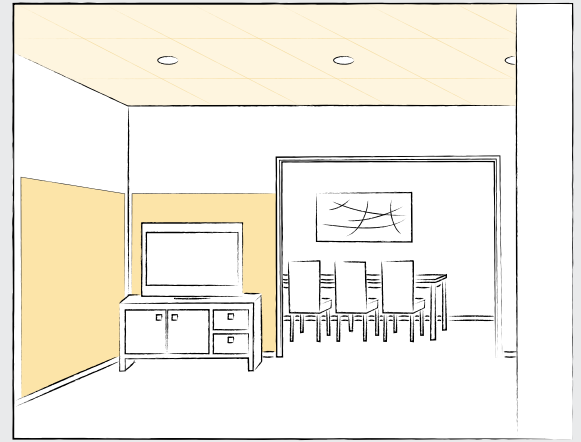
Korkeissa olohuoneissa tilavuus kasvaa, jolloin huonekalut ja sisustusmateriaalit eivät vaimenna ääntä riittävästi ja huone tuntuu kaikuisalta. Lisäksi ääni kulkeutuu ala- ja yläkerran välillä erityisen hyvin, koska äänen kulkureitillä ei ole vaimentavia pintoja. Tämä korostuu vielä enemmän, kun sisäkattopinta on vino. Koko kattopinnan peittävä verhous Master – tai Focus-tuotteilla parantaa tilannetta merkittävästi.

PERUSSÄÄNNÖT OLESKELUTILOJEN AKUSTIIKKASUUNNITTELUUN OVAT:

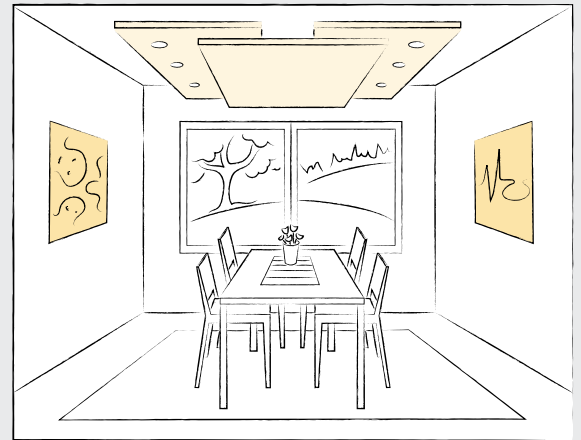
- 1) huonekorkeuden ollessa alle 3000 mm: vaimentavan materiaalin pinta-ala on vähintään 50 % katon pinta-alasta, josta vähintään 40 % asennetaan seinille.
- 2) puolitoista- tai kaksikerroksisissa tiloissa vaimennusalan tulee olla 100 % katon pinta-alasta. Jos koko katto päällystetään yhtenäisellä absorptiomateriaalipinnalla, tulee seinille sijoittaa vähintään 20 % katon pinta-alasta vaimennusmateriaalia.



Sisäkatto Focus tai Master, seinälevyt Akusto Wall



Sisäkatto Focus tai Master, seinälevyt Akusto Wall



Sisäkatto Solo, seinällä taulut tulostettu Akusto Wall -levyille

ECOPHON SUOSITTAA

- Ecophon Focus Ds tai Master Ds (alaslaskettu piilolista-asennus)
- Ecophon Master B (liima-asennus puskusaumoin)
- Ecophon Master F (mekaaninen kiinnitys, saumalevyjen käyttö suositeltavaa)
- Master SQ (liima-asennus avosaumoin, saatavana vain valkoisena)
- Ecophon Akusto Wall -seinäakustiikkalevyt
- Ecophon Solo, leijuvat akustiikkalevyt

SAAT AKUSTIIKKALEVYIHIN MYÖS HALUAMASI PAINATUKSEN

Yhteystietoja yrityksistä, jotka tarjoavat kuvatulostus- palveluja löydät netistä osoitteesta www.kotiakustiikka.fi.





Sisäkatto Ecophon Master SQ

KUUNTELUHUONEET JA KOTITEATTERIT

Kuunteluhuoneissa ja kotiteattereissa akustisen suunnittelun päätavoitteita ovat:

- vaimentaa muut kuin kaiuttimista suoraan kuuntelijalle tulevat äänet
- vaimentaa ja hajottaa äänen jälkeijastukset siten, ettei huone tunnu liian kaikuisalta.
- säilyttää luonnollinen tilavaikutelma siten, ettei huonetta vaimenneta liikaa
- sijoittaa kaiuttimet ja valita rakenteet siten, ettei mikään taajuus (etenkään matalilla äänillä) korostu tai vaimene liikaa.

Perinteisessä kahden äänikanavan stereolaitteesta ääni tulee kuuntelijan edestä, mutta monikanavaisessa ratkaisussa myös kuuntelijan sivuilta ja/tai takaa. Tällöin tulee muistaa myös näistä suunnista tulevan äänen heijastusten hajottaminen ja vaimentaminen.

SUORA JA HEIJASTUVA ÄÄNI

Perinteinen kotelokaiutin säteilee suurimman osan korkeista äänistä kuulijaa kohti. Matalat äänet sen sijaan lähtevät joka suuntaan. Kaiuttimista lähtevät äänet heijastuvat huoneen pinnoilta. Suoran ja heijastuneen äänen kohdatessa syntyy ns. interferenssi, jonka seurauksena osa äänistä vahvistuu ja osa vaimentuu. Kaiuttimesta tuleva ääni värityy ja kuulostaa oudolta.



Sisäkatto Focus, Master tai Sombra, Akusto Wall -seinälevyt



Sisäkatto Focus, Master tai Sombra, Akusto Wall -seinälevyt

Äänen heijastumista voidaan pienentää käyttämällä ääntä vaimentavia (absorboivia) ja hajottavia materiaaleja katto-, seinä- ja lattiapinnoilla. Perusratkaisuja ovat:

- asentaa seiniin ja kattoon äänen todennäköisimpiin heijastuskohtiin (ns. peiliheijastus) koko äänialuetta vaimentavia levyjä kuten Ecophon Akusto Wall -seinälevyt
- käyttää lattialla kuuntelupaikan ja kaiuttimen välissä raskasta mahdollisimman paksua mattoa
- sijoittaa huoneen taka- ja sivuseinille ääntä hajottavia huonekaluja (esim. kirja- ja levyhyllyjä) tai erityisiä diffusoreja. Ecophon Akusto Wall -levyjä voidaan käyttää yhdessä ääntä hajottavien elementtien kanssa.

ECOPHON SUOSITTAA

- Ecophon Focus Ds, Master Ds tai Sombra Ds (alaslaskettu piilolista-asennus)
- Ecophon Master B (liima-asennus puskusaumoin)
- Ecophon Master F (mekaaninen kiinnitys, saumalevyjen käyttö suositeltavaa)
- Master SQ (liima-asennus avosaumoin, saatavana vain valkoisena)
- Ecophon Akusto Wall -seinälevyt
- Ecophon Solo, leijuvat akustiikkalevyt





Sisäkatto Ecophon Sombra

MATALAT ÄÄNET

Huoneen muodosta ja koosta riippuen jotkin äänet korostuvat ja jotkut vaimenevat huoneeseen syntyvien ns. seisovien aaltojen vaikutuksesta. Seisova aalto syntyy, kun pinnoista heijastuvat ja toisensa kohtaavat ääniaallot vahvistavat ja vaimentavat toisiaan aina samoissa kohdissa huonetta eli ääni on resonanssissa näillä taajuuksilla.

Erityisesti matalilla äänillä seisovat aallot voivat erottua selvästi bassoalueen korostumina ja vaimentumina. Seisovien aaltojen vaikutusta voidaan vähentää sijoittamalla kaiuttimet siten, että toisto on mahdollisimman tasainen. Tämä ei aina riitä tai ole mah-

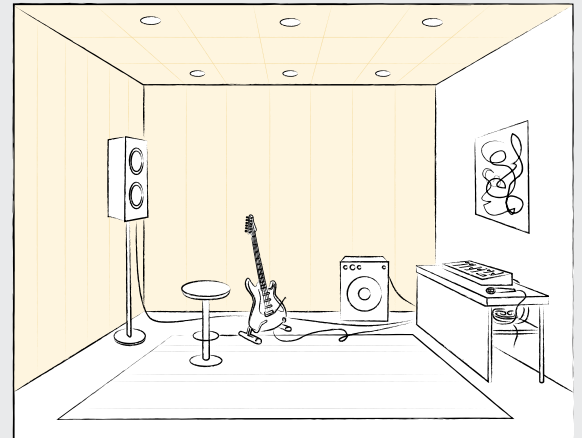
dollista. Tällöin korostumista päästään eroon käyttämällä oikein suunniteltuja vaimennusmateriaaleja. Käytännöllisimpiä matalien äänien vaimentajia ovat levyresonaattorit, joita sijoitetaan tarpeen mukaan seinäpinnoille ja jos mahdollista lähelle huoneen nurkkaa.

Katon ja lattian välisiä seisovia aaltoja voidaan vaimentaa käyttämällä ääntä absorboivia Ecophon Master (vakio- tai gammapinta) -levyjä. Levyt tulee asentaa alaslaskettuna (alaslasku vähintään 200 mm) ja niiden taakse laitetaan n. 100 mm paksuinen Extra Bass -levy. Haluttaessa mustaa kattopintaa käytetään Ecophon Sombra -levyä, jonka takana on Extra Bass -levy.



Sisäkatto Ecophon RTP-G, seinät Ecophon Akusto Wall

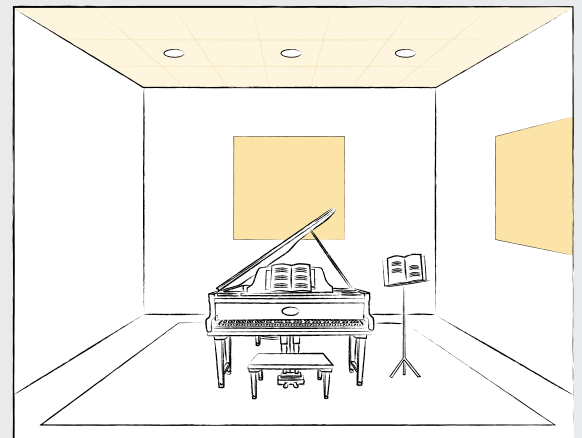
Ecophon tuotteet:
Seinässä printattu Akusto Wall Super G
Katoissa Master F.



Sisäkatto Master, seinälevyt Akusto Wall

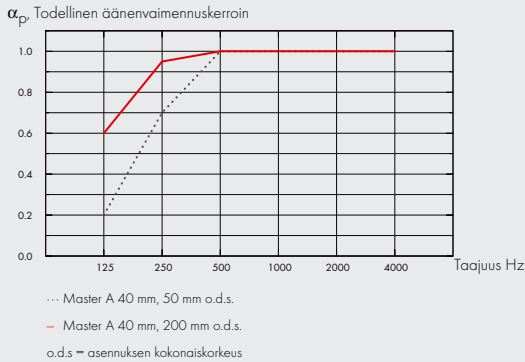
HARRASTUSTILAT

Erilaisissa harrastustiloissa on erilaisia vaatimuksia huoneen akustiikalle. Tilassa, jossa soitetaan musiikkia, tulee huone vaimentaa hallitusti. Sähköisesti vahvistettua musiikkia voidaan soittaa vaimennetuissa tiloissa, mutta vahvistamaton soitto ja laulu pääsevät oikeuksiinsa vasta hieman kaikuisassa suurehkoissa tilassa.

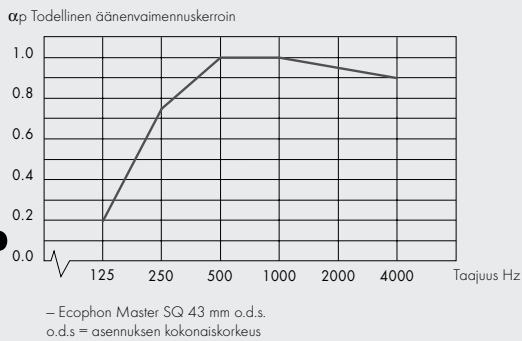


Sisäkatto Master, seinälevyt Akusto Wall

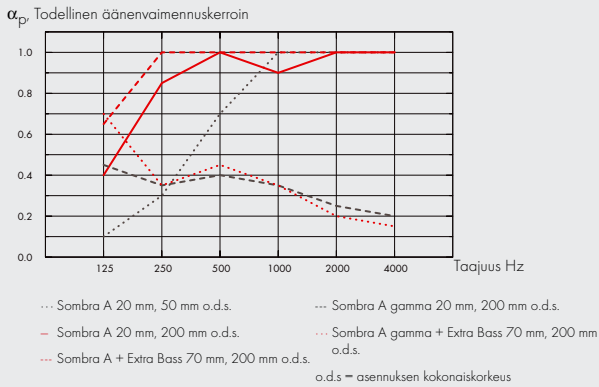
ÄÄNENVAIMENNUS: Testitulokset EN ISO 354 mukaan. Luokitus standardin EN ISO 11654 mukaan sekä NRC- ja SAA-arvot (Noise Reduction Coefficient ja Sound Absorption Average) standardin ASTM C 423 mukaan.



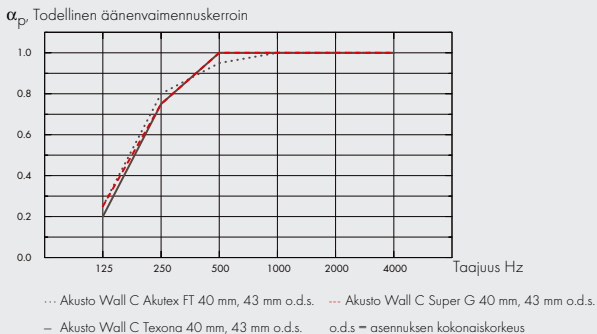
ÄÄNENVAIMENNUS: Koetulokset standardin EN ISO 354 mukaan. Luokitus standardin EN ISO 11654 mukaan.



ÄÄNENVAIMENNUS: Testitulokset EN ISO 354 mukaan. Luokitus standardin EN ISO 11654 mukaan sekä NRC- ja SAA-arvot (Noise Reduction Coefficient ja Sound Absorption Average) standardin ASTM C 423 mukaan.



ÄÄNENVAIMENNUS: Testitulokset EN ISO 354 mukaan. Luokitus standardin EN ISO 11654 mukaan sekä NRC- ja SAA-arvot (Noise Reduction Coefficient ja Sound Absorption Average) standardin ASTM C 423 mukaan.



ECOPHON-TUOTTEET KOTITEATTERIIN

ECOPHON MASTER



Ecophon Master -levyt ovat 40 mm paksuja valkoisia äänenvaimennuslevyjä. Äänenvaimennusominaisuuksiltaan niitä on kahta tyyppiä:

- vakio Akutex FT – vaimentaa hyvin kaikkia taajuuksia
- gamma – vaimentaa vain matalia taajuuksia

Extra Bass -levyjä voidaan asentaa muiden Master-levyjen taakse, jolloin vaimennus matalilla taajuuksilla paranee.

Käytettävän levyn äänenvaimennusominaisuuksiin vaikuttaa myös asennustapa. Levyt voidaan asentaa joko alaslaskettuna tai suoraan taustapintaan kiinnitettynä. Alaslaskettu asennus antaa yleensä matalilla taajuuksilla paremman vaimennuksen kuin asennus suoraan taustapintaan.

Master SQ-, B- ja F-levyt on tarkoitettu asennettavaksi suoraan taustapintaan. Reunamallit SQ ja B kiinnitetään liimaamalla ja F-ruuveilla pontista. Reunamallit A, Ds ja E on tarkoitettu alaslaskettuun asennukseen. Asennuksessa käytetään Ecophon Connect T-listajärjestelmää. Yksityiskohtaiset asennuskuvat löydät internetistä osoitteesta www.ecophon.fi.

Master Gamma -tuotteita on saatavana vain valkoisena. Saatavana olevat levykoot selviävät oheisesta taulukosta.

ECOPHON FOCUS



Ecophon Focus -levyt ovat 20 mm paksuja äänenvaimennuslevyjä. Niitä suositellaan alaslaskettuihin asennuksiin, jossa voidaan käyttää reunamalleja A, Ds, Dg ja E. Tuotetiedot, värit ja reunamallit löydät kotisivuiltamme www.ecophon.fi. Asennuksessa käytetään Connect-T-listajärjestelmää. Focus-levyjä on saatavana valkoisen lisäksi kahdeksaa eri väriä. Saatavana olevat levykoot voit tarkistaa taulukosta.

ECOPHON SOMBRA



Ecophon Sombra -levyt ovat mustapintaisia 20 mm paksuja äänenvaimennuslevyjä. Sombra-levyt vaimentavat ääntä hyvin yli 250 Hz:n taajuuksilla. Sombra gamma -levyt on tarkoitettu käytettäväksi haluttaessa vaimentaa vain matalia ääniä. Matalien äänien vaimennus paranee asennettaessa Sombra-levyn taakse vielä 50 mm paksu Extra Bass -levy.

Tarkemmat tiedot löydät oheisista käyristä.

Sombra-levyt asennetaan alaslaskettuna käyttäen Ecophon Connect T -listajärjestelmää.

Ecophon Sombra -levyissä on kaksi reunamallivaihtoehtoa: A ja Ds. Levykoot ovat 600 mm x 600 mm ja 600 mm x 1200 mm. Yksityiskohtaiset asennuskuvat ovat internetissä osoitteessa www.ecophon.fi

ECOPHON AKUSTO WALL TEXONA



Ecophon Akusto Wall -tuotteet ovat ääntä vaimentavia seinälevyjä. Levyjen paksuus on 40 mm ja pituus 2700 mm.

Texona-levyissä on sisutuskangaspinta, väri vaihtoehtoja on 16. Levyjä on kahta reunamallia A ja C. Reunamallin A levyjen leveys on 1200 mm ja niiden väliin tulee näkyvä T-lista. Suosittelemme C-reunamallin levyjä, jotka ovat 600 mm leveitä ja ne asennetaan puskusumaan, jolloin liitoskohdassa näkyy kapea V-ura.

Levyjen asennus on helppoa käyttämällä WP- tai Thinline-alumiiniprofiileja ja kulmapaloja. Yksityiskohtaiset asennuskuvat ovat internetissä osoitteessa www.ecophon.fi.

Asennettaessa levyt jonkin verran irti seinästä (20 mm – 100 mm) parannetaan matalien äänien vaimennuskykyä.

Akusto Wall -levyihin voidaan tulostaa myös kuvia.

ECOPHON SOLO



Ecophon Solo on 40 mm paksu kehystämättömän leijuva levy, joka tarjoaa runsaasti suunnitteluvaihtoehtoja eri väreissä, muodoissa sekä ripustustavoissa. Järjestelmässä on kolme

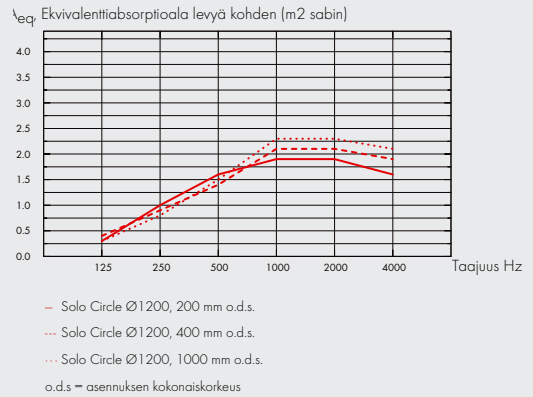
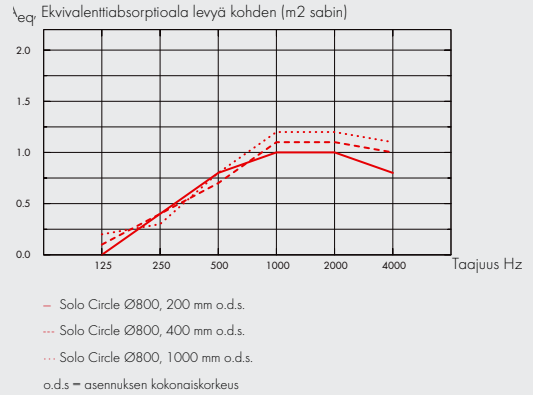
ripustusjärjestelmää: säädettävä vaijeriripustin, kiinteä ripustin ja säädettävä jäykkä kiinnike. Levyjä on mahdollista asentaa myös useaan eri tasoon. Solo –tuoteperhe sisältää sekä seinä- että kattoakustiikkalevyjä. Vapaasti leijuvat Solo –levyt on mahdollista asentaa tiloihin, missä tavanomaista seinästä seinään alakattoratkaisua ei voi toteuttaa.

Ecophon Solo –tuotteen peruslevy on tiheää 3. sukupolven lasiviliala. Molemmilla pinnoilla on Akutex™ FT -pinta. Levyjen reunat ovat suorat ja ne on maalattu.

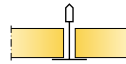
Yksityiskohtaiset asennuskuvat eri muodoista ja ripustustavoista löydät osoitteesta www.ecophon.fi.

Kuvan arvot viittaavat yksittäiseen levyyn. Jos levyt ryhmitellään alle 0,5 metrin etäisyydelle toisistaan, Aeq-arvo levyä kohden pienenee hiukan.

ÄÄNENVAIMENNUS: Testitulokset EN ISO 354 mukaan.

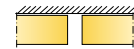


REUNAMALLIT



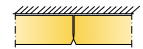
A, suorareunainen alaslaskettu lista-asennus, avattavissa

Focus, Master, Sombra, Akusto Wall



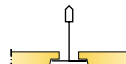
SQ, suorareunainen liima-asennus avosau-moin, ei avattavissa

Focus, Master, vain valkoisena



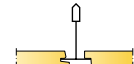
B, viistetty reuna liima-asennus puskuun, ei avattavissa

Focus, Master



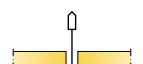
Dg, alaslaskettu varjoura-asennus, helposti avattavissa

Focus



Ds, viistetty reuna alaslaskettu symmetri-nen piilolista-asennus, helposti avattavissa

Focus, Master, Sombra



E, pykäläreuna alaslaskettu lista-asennus, helposti avattavissa

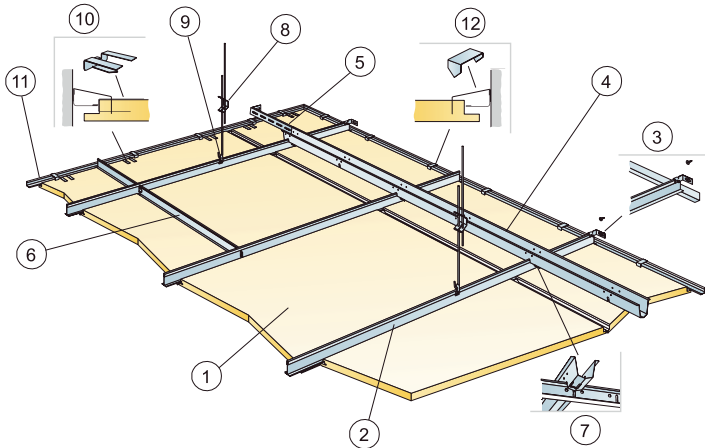
Focus, Master



F, viistetty reuna mekaaninen asennus ruuvein puskuun, ei avattavissa

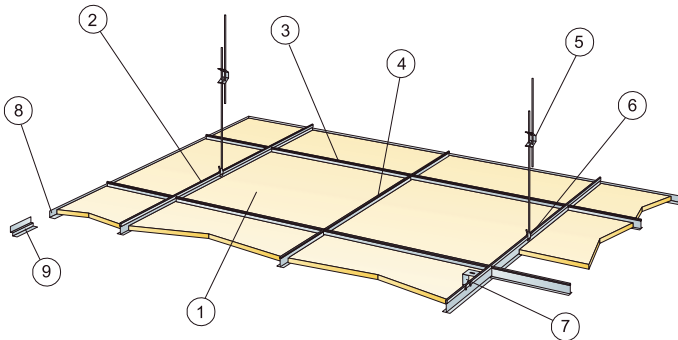
Focus, Master

ASENNUSKUVAT



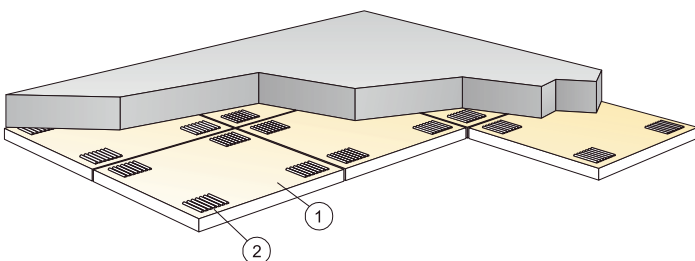
1 FOCUS DS

- 2 Connect T24 TKL HD 7101, asennus 600 mm välein
- 3 Connect seinäkiinnike T-listalle
- 4 Connect Etäisyystanko, asennus 1500 mm välein (max. etäisyys seinästä 300 mm)
- 5 Connect seinäkiinnike, L=700, etäisyystangolle
- 6 Connect T24 TVL, L=600mm
- 7 Connect Etäisyystankosokka, asennetaan yksi TKL/Etäisyystanko -liitokseen
- 8 Connect jatkojousi ripustuslangoin, asennus 1200 mm välein (enintään 600 mm seinästä)
- 9 Connect RL-kiinnike
- 10 Connect-reunaklipsi Dg20
- 11 Connect-kulmalista KL 15/22 (kiinnitys 300 mm välein)
- 12 Connect reunaklipsi
- Δ Minimi kokonaissyvyys: 105 mm.
- ø Min. avausyvyys: 30 mm.



1 FOCUS A

- 2 Connect T24 tai T15 TKL, asennus 1200 mm välein (max. etäisyys seinästä 600 mm, voidaan pidentää 1200 mm, jos TKL:n ja seinän välissä ei pistekuormaa).
- 3 Connect T24 tai T15 TVL, L=1200 mm, asennetaan 600 mm välein
- 4 Connect T24 tai T15 TVL, L=600 mm
- 5 Connect jatkojousi ripustuslangoin, asennus 1200 mm välein (enintään 600 mm seinästä)
- 6 Connect RL-kiinnike
- 7 Suorakiinnitykseen: Connect suorakiinnike, asennetaan 1200 mm välein
- 8 Connect kulmalista, kiinnitys 300 mm välein
- 9 Connect KKL (kiinnitys 300 mm välein)
- Δ Minimi kokonaissyvyys: 100 mm jatkojousella ripustuslangoin, 50 mm SKL-kiinnikkeillä.
- ø Minimi avausyvyys: 120 mm (130 mm 1200x1200-levyllä).

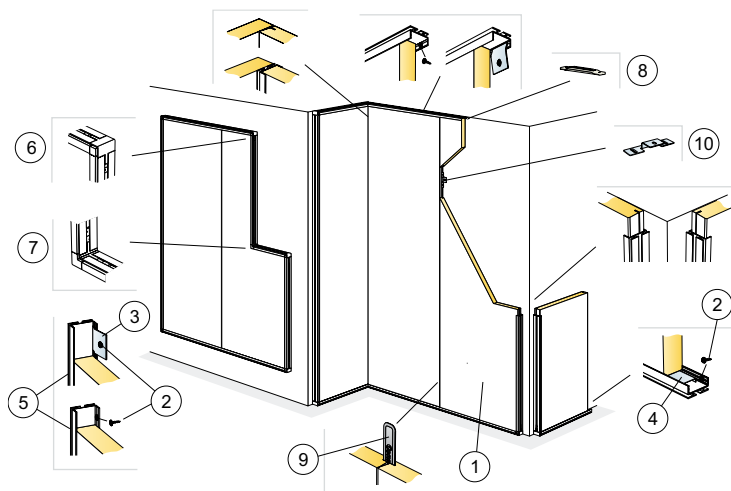


1 MASTER SQ *

- 2 Connect Absorber glue (0,25 l/m² - 0,4 l/m² riippuen asennusolosuhteista)
- Δ Minimi kokonaissyvyys: 43 mm.
- ø Minimi avausyvyys. Levyjä ei voida avata.
- Leikatut näkyvät reunat maalataan.
- * Levyjen moduulimitta on 600x600 (592x592), 1200x600 (1192x592)

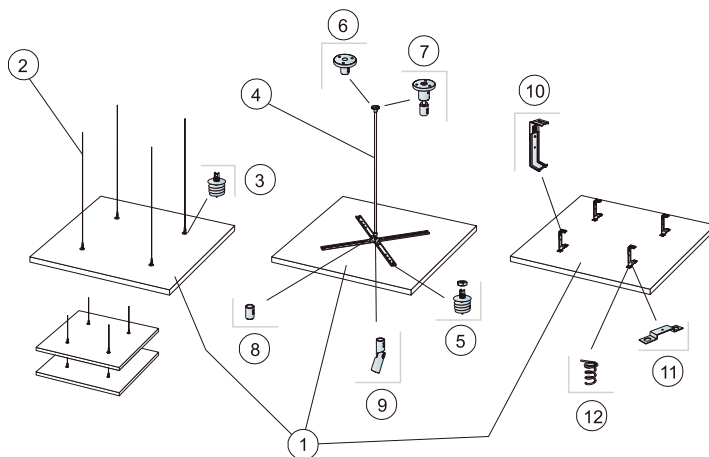
1 AKUSTO WALL C

- 2 Connect asennusruuvi MVL (puuhun tai kipsilevyyn)
 - 3 Vaihtoehto: Connect puristuslevy 400 mm välein.
 - 4 Connect WP –korotuslista, L=2400
 - 5 Connect WP –profiili, L=2687 mm, kiinnitys 400 mm välein
 - 6 Connect WP Ulkokulma asennettuna Connect WP –profiiliin
 - 7 Connect WP Sisäkulma asennettuna Connect WP –profiiliin
 - 8 Connect WP profiilin jatkolettiin profiilien liittämiseen tarpeen mukaan
 - 9 Connect-saumalevy
 - 10 Connect –kiinnityslevy asennetaan saumaan 500 mm välein
- Δ Asennuksen kokonaisyyvyys: 44 mm



1 SOLO SQUARE

- 2 Connect säädettävä vaijeriripustin (Alt 1)
 - 3 Connect vaimennuslevyankkuri (Alt 1)
 - 4 Connect kiinteä ripustin (Alt 2)
 - 5 Connect vaimennuslevyankkuri (Alt 2)
 - 6 Connect kattokiinnike (Alt 2)
 - 7 Vaihtoehtoisesti Connect säädettävä kattokiinnike (Alt 2)
 - 8 Connect levykiinnike (Alt 2)
 - 9 Vaihtoehtoisesti Connect vino levykiinnike (Alt 2)
 - 10 Connect säädettävä kiinnike (Alt 3)
 - 11 Connect kiinnikelevy (Alt 3)
 - 12 Connect spiraaliankkuri litteä (Alt 3)
- Δ Min. asennuksen kokonaisyyvyys: Δ1 140 mm / Δ2 297 mm / Δ3 121 mm



VÄRIMALLIT

VÄRIMALLIT / AKUSTO WALL TEXONA

SEA SALT
NCS S 0500-N
81 %

MENTHOL
NCS S 4040-B30G
18 %

GARLIC
NCS S 2502-Y
52 %

MUSTARD
NCS S 2050-Y
45 %

OYSTER
NCS S 4005-Y20R
32 %

WASABI
NCS S 4020-G70Y
29 %

GINGER
NCS S 2005-Y30R
56 %

CHILI
NCS S 2070-R
11 %

PEPPER
NCS S 6502-Y
17 %

TANGERINE
NCS S 2060-Y50R
27 %

LIQUORICE
NCS S 9000-N
5 %

RHUBARB
NCS S 5030-R20B
9 %

NUTMEG
NCS S 7010-Y30R
10 %

MULBERRY
NCS S 7020-R50B
6 %

BLUEBERRY
NCS S 7020-R80B
6 %

LAVENDER
NCS S 3020-R60B
33 %

MASTER

WHITE FROST
NCS S 0500-N
85 %

FOCUS

WHITE FROST
NCS S 0500-N
85 %

VANILLA DREAM
NCS S 1505-Y
67 %

VOLCANIC DUST
NCS S 2002-Y
59 %

SILVER SHADOW
NCS S 4502-Y
33 %

SOFT SLATE
NCS S 7000-N
12 %

SOMBRA

BLACK 997
NCS S 9000-N3
4%

PURE OLIVE
NCS S 2010-Y
49 %

PALE GARDEN
NCS S 1005-G10Y
75 %

MISTY ROSE
NCS S 1010-Y60R
63 %

SILENT SAND
NCS S 2005-Y30R
49 %



Ecophon®

SAINT-GOBAIN

A SOUND EFFECT ON PEOPLE

*Saint-Gobain Rakennustuotteet Oy
Strömberginkuja 2, 00380 Helsinki
Puh. 0207 75 4900
Sähköposti: palaute.ecophon@saint-gobain.com
www.ecophon.fi*

