

Solo™ Kit Restaurant

Votre solution acoustique design



L'acoustique au restaurant, un enjeu majeur

La mauvaise conception acoustique est un réel problème pour les restaurants. Améliorer l'environnement sonore de votre établissement, c'est la garantie de :



Clients
plus satisfaits



Personnel
plus productif



Rentabilité
améliorée

93%

des clients considèrent que le confort acoustique est aussi important que la qualité du repas et du service¹.

"Le seul vrai problème réside dans le bruit : beaucoup trop bruyant !"

80%

des personnes ont déjà quitté un restaurant à cause de l'ambiance sonore².

"C'est l'usine ! Salle bruyante. Soirée gâchée".

1/3

1 client sur 3 ne revient dans un restaurant dont l'acoustique était mauvaise³.

"Restaurant ultra-bruyant, on se croirait à la cantine".

Le niveau sonore moyen des restaurants est de

85dB

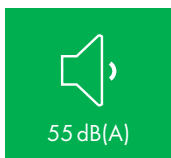
C'est le seuil de risque auditif. L'exposition prolongée des employés met leur santé en danger⁴.

"J'aime travailler en salle, mais à la fin de mon service je suis épuisé, il y a vraiment trop de bruit".

1 - HRF Sweden (Organisation for Hearing Impaired People)
2 - Sondage OpinionWay pour la Fourchette - 2016
3 - Neorestoration 551, ADEME, Action for Hearing et HFR
4 - FIPS

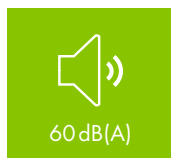
Les enjeux de l'acoustique

Dans un restaurant, l'ambiance sonore joue un rôle prépondérant dans la compréhension des conversations et le confort du client.



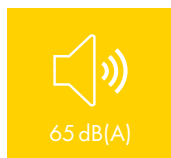
55 dB(A)

Discussion facile à voix basse



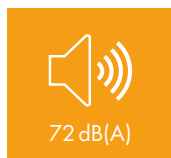
60 dB(A)

Discussion facile à voix normale



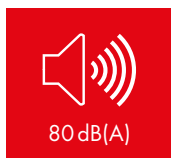
65 dB(A)

Discussion possible à voix forcée



72 dB(A)

Discussion difficile, effet cocktail



80 dB(A)

Discussion impossible

Pour évaluer le niveau sonore dans votre restaurant, posez-vous ces questions : Vous cochez une case ? Nous avons la solution !

- Les clients se plaignent du niveau sonore ?
- Les clients demandent de baisser le fond musical ?
- Les clients réclament de changer de place pour être plus au calme ?
- Les clients sont obligés de se pencher pour se faire entendre ?
- Accueillir des groupes est problématique ?
- Les employés doivent tendre l'oreille pour prendre les commandes ?
- Les employés font des erreurs fréquentes dans les commandes ?

Différents facteurs influent sur la qualité acoustique : nombre de personnes dans la salle du restaurant, musique d'ambiance, bruits d'équipements et performance acoustique des matériaux.

Béton ciré • Verre • Plâtre



Ces matériaux ont une faible performance d'absorption acoustique : ils réfléchissent les sons, ce qui élève le niveau sonore.

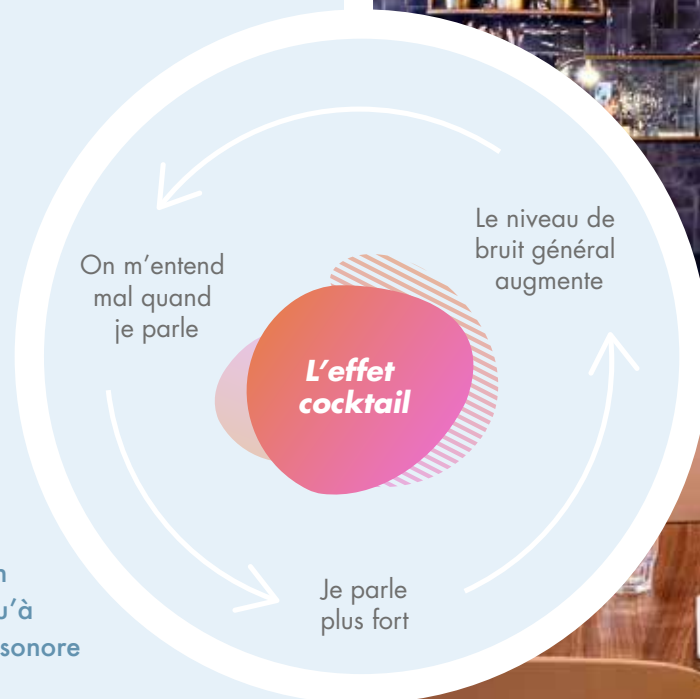
Matériaux poreux (laine de verre, textile...)



Ces matériaux sont de bons absorbants acoustiques : ils permettent de limiter l'augmentation du niveau sonore



Un niveau sonore trop élevé entraîne une perte d'intelligibilité. Pour se faire comprendre, chacun parle plus fort, jusqu'à atteindre un niveau sonore très inconfortable : c'est "l'effet cocktail"





Notre solution

Solo™ Kit Restaurant

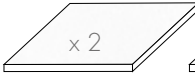
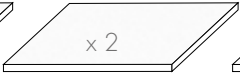
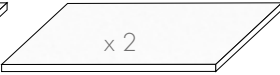


Solo™ Kit, votre kit tout en un pour améliorer l'acoustique de votre restaurant de manière esthétique.

Les avantages du Solo™ Kit Restaurant

- Installation rapide : pas d'interruption de service
- Matériau léger : mise en œuvre simplifiée
- Panneaux 100% recyclables
- Le revêtement Akutex™ FT développé par Ecophon repousse la poussière : nettoyage facile à l'aspirateur ou au chiffon humide

• 60% de couverture du plafond suffisent pour créer un environnement acoustique de qualité.

Contenu du Kit

	Square 1200 x 1200	Rectangle 1800 x 1200	Rectangle 2400 x 1200
Panneaux	 x 2	 x 2	 x 2
Vis d'ancrage Connect™	 x 8	x 12	x 12
Kit Câbles Ajustables, L = 1,5m	 x 8	x 12	x 12



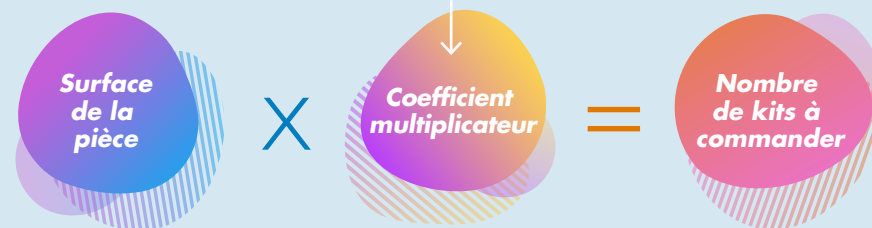
Pour estimer votre commande

Estimez rapidement le nombre de Solo™ Kit nécessaires pour votre restaurant, en multipliant la surface de la pièce à équiper par un des coefficients suivants.

Solo™ Square 1200 x 1200 **0,21**

Solo™ Rectangle 1800 x 1200 **0,14**

Solo™ Rectangle 2400 x 1200 **0,10**



Par exemple, pour une pièce de 30m² à équiper en Solo™ Square, il faut $30 \times 0,21 \approx 6$ kits pour un confort acoustique optimal.

Les quantités ne sont données qu'à titre indicatif et ne tiennent pas en compte des dimensions spécifiques d'une pièce, des contraintes sur chantier et des chutes générées. Les quantités restent de la responsabilité de l'entreprise de pose. La responsabilité de Saint-Gobain Ecophon ne pourra être recherchée en cas de non-respect de ces conditions.

Témoignages

Nicolas Conraux,
propriétaire
et chef cuisinier
du restaurant
étoilé **La Butte**
(Plouider,
Finistère)

Photo: Anne-Claire Héraud



Le plafond réalisé en plaque de plâtre faisait particulièrement rebondir le bruit, et amplifiait les bruits de résonance. L'effet cocktail devenait rapidement gênant pour la clientèle comme pour le personnel qui travaillait dans cet environnement sonore désagréable.



Emmanuelle Candido,
fondatrice
et gérante
du Restaurant
Polpette
(Paris 9^e)



Les clients et le personnel se plaignaient du bruit, qui dépassait les 90 dB. En cause : la devanture vitrée, le carrelage et la mosaïque au mur qui provoquent un important effet de résonance. En une matinée, nous avons pu poser huit panneaux acoustiques au plafond. Ils s'adaptent parfaitement à la décoration du lieu. Côté bruit, la différence est bluffante.



La voix des clients

Avant : "Authentique cuisine italienne, simple mais de qualité. Tout comme l'accueil et le service. Impeccables. Seul bémol, la salle est bruyante. Dommage."

Après : "Très très bon restaurant italien ! Le personnel était très accueillant, un très joli cadre, une belle déco, élégante et moderne, un lieu calme où l'on passe un moment très agréable."

Ecophon Solo™

La solution acoustique clé en main adaptée pour tout type de locaux

Bureaux : open-spaces, salles de réunion, centres d'appels, ...



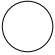
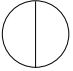
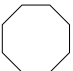

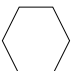


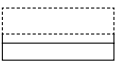


Education : salles de classe, amphithéâtres, ...



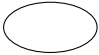

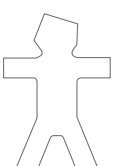


Pour des projets encore plus personnalisés

Les unités flottantes Ecophon Solo™ offrent des options de design illimitées : différentes formes, plusieurs dimensions, de nombreuses couleurs et même la possibilité de créer sa propre forme avec Solo™ Freedom !

Forme	Produit
	Ecophon Solo™ Square
	Ecophon Solo™ Rectangle
	Ecophon Solo™ Circle
	Ecophon Solo™ Circle XL
	Ecophon Solo™ Octagon
	Ecophon Solo™ Heptagon
	Ecophon Solo™ Hexagon
	Ecophon Solo™ Pentagon
	Ecophon Solo™ Triangle
	Ecophon Solo™ Baffle



	Ecophon Solo™ Baffle Wave
	Ecophon Solo™ Baffle ZigZag
	Ecophon Solo™ Ellipse
	Ecophon Solo™ Cloud
	Ecophon Solo™ Freedom



Couleurs	
	
White Frost	Scallop Shells
	
Cloudy Day	Peach Rose
	
Volcanic Ash	Goji Berry
	
Silver Stone	Sunset Heat
	
Silk Slate	Ruby Rock
	
Morning Drizzle	Highland Fog
	
Silent Steam	Golden Field
	
Sage Garden	Eucalyptus Leaf
	
Ocean Storm	Summer Forest
	
Moonlight Sky	Dark Diamond
	
Fresh Clover	Wet Sand

Textile	
	
Reliable	Passionate
	
Peaceful	Genuine
	
Curious	Fearless
	
Confident	

Ecophon

SAINT-GOBAIN

Ecophon est le leader des solutions acoustiques. Par nos solutions, nous contribuons à la création d'environnements intérieurs plus sains et à l'amélioration de la qualité de vie, du bien-être et de la performance professionnelle. Notre ambition est de recréer, dans les espaces intérieurs d'aujourd'hui, l'environnement acoustique extérieur "Idéal" de l'état de nature propre aux premiers hommes. Notre promesse : avoir "a sound effect on people".



Les principes qui guident notre travail sont fondés sur notre héritage suédois, empreint d'humanisme et de profond respect pour la vie de l'environnement.

Ecophon fait partie du Groupe Saint-Gobain, leader mondial dans les solutions d'habitat durable. C'est aussi l'un de 100 plus grands groupes industriels au monde, innovant constamment pour rendre les lieux de vie plus confortable et plus accessibles. Saint-Gobain offre des solutions qui répondent au défis majeurs de l'efficacité énergétique et de la protection de l'environnement. Quels que soient les nouveaux besoins des marchés de l'habitat et de la construction, le futur appartient à Saint-Gobain.

