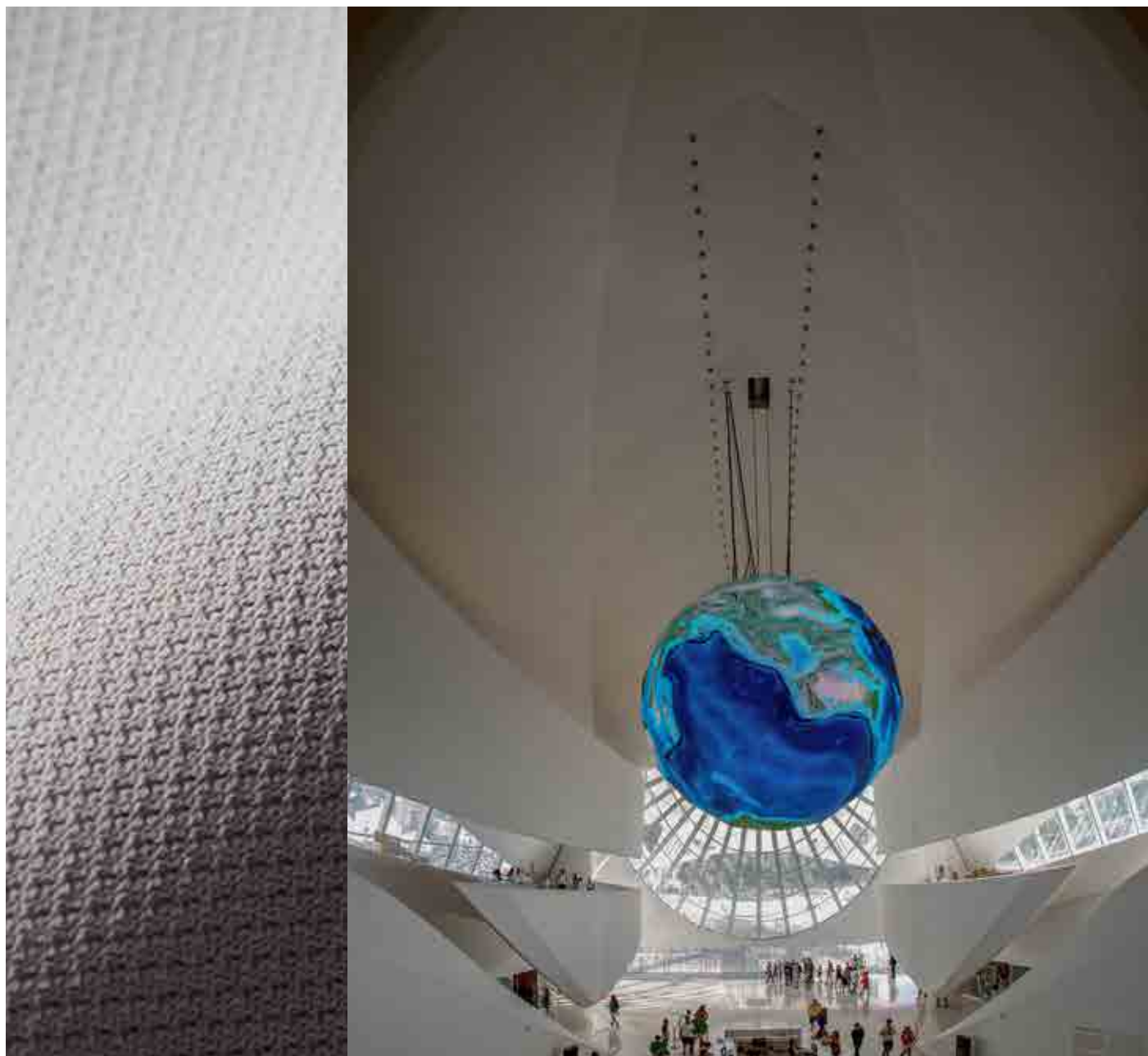


A SZÖVETTEL
KEZDŐDIK

Ecophon
SAINT-GOBAIN

CLIPSO®




SAINT-GOBAIN

Tartalom

Amerikai Geofizikai Unió, Egyesült Államok

04 AZ ECOPHONRÓL

06 A JÓ AKUSZTIKA MINDENHOL SZÁMÍT

08 A SZÖVETTEL KEZDŐDIK

10 MIÉRT A CLIPSO

12 CLIPSO TERMÉKSKÁLA

14 TERMÉKEINK ISMERTETÉSE

Clipso So Acoustic

Clipso So Classic

16 TELEPÍTÉS

18 REFERENCIÁK

28 SZÍNEK ÉS FELÜLETEK

30 A RENDSZER TULAJDONSÁGAI

A jelen kiadvány az Ecophon és más beszállítók termékskálájából származó termékeket mutat be. Az előírások célja, hogy általános útmutatást nyújtsanak arra vonatkozóan, hogy mely termékek a legmegfelelőbbek a megadott preferenciáknak. A műszaki adatok tipikus tesztkörülmények között kapott eredményeken vagy normál körülmények között szerzett hosszú tapasztalatokon alapulnak.

A termékek és rendszerek itt közölt képességei és jellemzői csak az utasítások, szerelési rajzok és ismertetők, karbantartási előírások, valamint egyéb feltételek és ajánlások figyelembe vétele mellett tekinthetők érvényesnek. Az ezektől való eltérések, például a kiegészítő elemek módosítása esetén az Ecophon nem tud felelősséget vállalni a következményekért, a termékjellemzőkért, illetve azért, hogy termékei betöltik-e funkciójukat.

A jelen kiadványban közölt leírások, illusztrációk és méretadatok általános tájékoztatásra szolgálnak, és nem tekinthetők semmilyen szerződés részének. Az Ecophon fenntartja a jogot a termékek előzetes értesítés nélküli módosítására. Az esetleges nyomdai vagy fordítási hibákért nem vállalunk felelősséget.

A legfrissebb adatokért keresse fel weboldalunkat: www.ecophon.com, illetve forduljon az Önhöz legközelebbi Ecophon-képviselőhöz.



A sound effect

ON PEOPLE

A Saint-Gobain Ecophon hozzájárul a jó beltéri környezethez a munka, a gyógyulás és a tanulás szempontjából. Mindezt olyan akusztikai termékek és rendszerek fejlesztésével, gyártásával és értékesítésével érjük el, amelyeket az emberi hallás természetes evolúciója ihletett – célunk, hogy beltérben is a szabadban megszokott hallási élményt kínáljuk, mert hiszünk benne, hogy ez a legjobb az embereknek.

„A sound effect on people” jelmondatunkat minden esetben büszkén felvállaljuk. Szeretnénk megvalósítani a célkitűzésünket, ezért elszántan dolgozunk azon, hogy olyan teremakusztikát teremtsünk, amely az emberek jólétét szolgálja – legyen szó bármilyen helyiségről, tevékenységről vagy igényről.

A jó akusztika

MINDENHOL SZÁMÍT

Az akusztika jelentőségét gyakran alábecsülik. A hangok nagyban befolyásolják a mindennapi életünket, bizonyított, hogy a beltéri akusztika tudományos alapú fejlesztése javítja a teljesítményünket.

De milyen is az emberi fül számára ideális beltéri akusztika? Egy olyan hangzás, amely azon alapul, ahogyan a szabadban érzékeljük a hangokat. Az emberi hallás természetes módon alkalmazkodott a kültéri környezethez, ahol sem a mennyezet, sem a falak nem verik vissza a hangokat.

Ezért is áll az Ecophon tevékenységének középpontjában az, hogy a beltéri környezeteket is felruházzuk a természetben is fellelhető akusztikai jellemzőkkel. Célunk, hogy a beltéri helyiségeket a hallás természetes módjához optimalizáljuk, így a beszéd és a hangok szükség esetén jobban hallhatók és érthetőek

lesznek, miközben a helyiségek a teljesítmény és a jóllét fokozásához is hozzájárulnak.

A szövettel

KEZDŐDIK

Az Ecophon Clipso™ egy technikai kötött szövet, amely lehetővé teszi, hogy a falakat és a mennyezeteket teljes borítással díszítse. A folytonos megjelenés érdekében a szövetet a helyiség kerületéhez rögzített diszkrét profil feszíti ki. A látható felület egy kötött textilanyag, amelyet bevonattal látnak el, hogy rendkívül ellenálló szövetet biztosítson.

HANGELNYELÉS

Akár A osztályú hangelnyelés

SZÍNEK ÉS NYOMATOK

15 színben, egyedi nyomatokban és négy különböző szélességben kapható

SZÖVET

Bevont prémium technikai szövet

Emiri Terminal Airport, Katar



Miért a Clipso



SZÉLES BURKOLATOK AKÁR 5,1 M-IG

Egyetlen tartóval egész falakat lehet lefedni. Nagyobb felületet szeretne lefedni? Nem probléma - csak használjon dupla csatlakozású telepítést. Hozzon létre egy feszített mennyezetet két burkolattal, látható kapcsolat nélkül.

HIDEG ÉS SZÁRAZ TELEPÍTÉS



A Clipso szövetet fűtés nélkül feszítik. A telepítés gyors és pormentes. Ez a rendszer csökkenti a port, a szagokat, a zavaró hatásokat és az energiafogyasztást, ugyanakkor csökkenti az átrendezési problémákat, megkönnyítve ezzel az életet.



INNOVATÍV ABS, ALU ÉS PVC PROFILOK

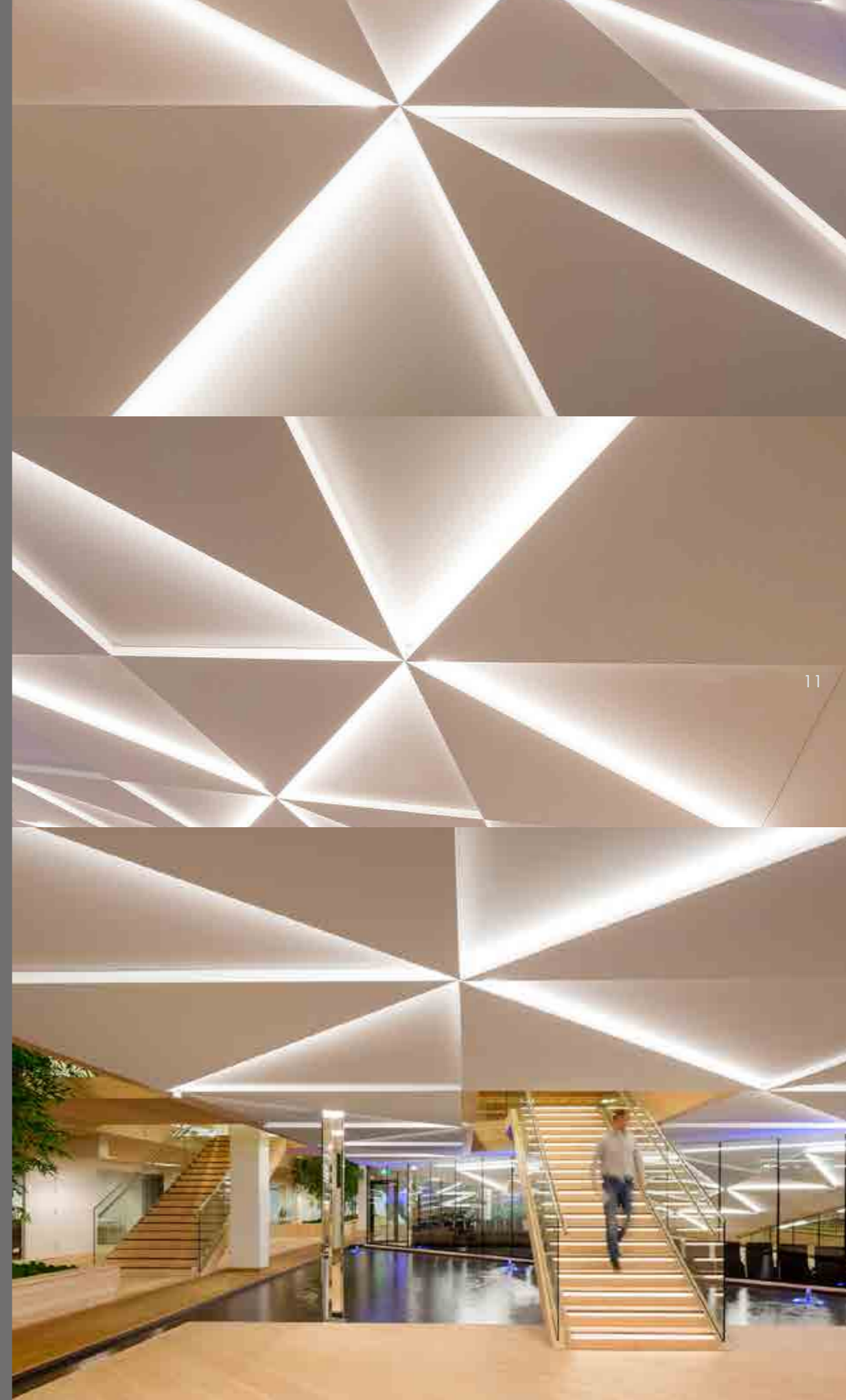
Clipso profiljainkkal mennyezete számos különböző formakombinációval lesz kompatibilis. A Clipso profilok könnyen telepíthetők és vághatók. A telepítés befejezése után könnyűnek és diszkrétnek tűnnek a felületek.

TÖKÉLETES KIVITEL A KIFOGÁSTALAN EREDMÉNYEKÉRT



A Clipso profilokat úgy tervezték, hogy diszkrétnek legyenek és egységes megjelenést biztosítsanak. Rendszerünk kiváló minőségű falakat és feszített mennyezeteket biztosít Önnek.

IBC Innovation Factory (Innovációs Gyár), Dánia





12

© Maxime Ardilouze/Skymakers, Katar

Clipso

TERMÉKSKÁLA

A Clipso prémium szövetek széles választékát kínálja. Végtelenül alakíthatóak, lehetővé teszik az egyediséget és a falak és mennyezetek műalkotássá alakítását.



SZÍN IGÉNY SZERINT

A Clipso megadja az Ön által választott színt. Válassza ki a Pantone-színreferenciáját. Válasszon a standard vagy akusztikus szövet közül.

FALBURKOLATOK ÉS VÁLASZFALAK

Kombinálja a technológiát és a formatervezést könnyű, robusztus és tartós alumínium formákkal és szerkezetekkel.

Gyönyörű légi formák hozhatók létre, mint például függőkeretek, akusztikai terelőlapok, fali keretek, festmények és így tovább.

NYOMTATOTT MEGOLDÁS

Kinyomtathatjuk az Ön által választott látványt. Képgalériánk és gyűjteményünk garantálja, hogy látványos eredményeket érjen el.

13

Termékeink

ISMERTETÉSE

SO ACOUSTIC – SZÖVET ÉS AKUSZTIKA EGYBEN

A So Acoustic burkolat jelentős technikai eredmény, amely ötvözi az akusztikai teljesítményt egy feszített szövettel.

A So Acoustic 495 D/AC egy nyitott szerkezetű, kötött textilszövet egyenletes bevonattal. A So Acoustic 495 D/AC az akusztikai javításra szoruló helyiségeknél használatos. Széles körű alkalmazásokkal rendelkezik, és lakó- és nem lakóövezetekben egyaránt alkalmas.

- Akár A osztályú hangelnyelés, 10, 30 vagy 50 mm-es hangelnyelővel felszerelve
- Akár 5,10 m szélesség
- Hideg és száraz telepítés



Corée Du Sud, Korea

SO CLASSIC – ESZTÉTIKÁHOZ ÉS TEXTÚRÁHOZ

A So Classic burkolat gyönyörűen működik bármilyen belső térrel, és gyorsan és egyszerűen telepíthető. Időtlen, semleges eleganciájú, nélkülözhetetlen darab.

A So Classic 705 S egy egységes bevonattal ellátott textilszövet, amely időtlen, semleges eleganciával rendelkezik. A So Classic 705 S széleskörűen alkalmazható, és egyaránt alkalmas lakó- és nem lakóövezetekben.

- Könnyű szövet, hangelnyelő nélkül
- Akár 5,10 m szélesség
- Egyszerű, gyors beépítés semleges bevonattal



Bevásárlóközpont, Spanyolország

Telepítés

MÓDSZEREK

1. LÉPÉS: a burkolat elhelyezése

A rögzítési pontokat 500 mm-enként kell kialakítani. Vegye figyelembe a geometriát, és kezdje a legnagyobb felületekkel.

2. LÉPÉS: a burkolat feszítése

Térjen vissza a különböző pontokhoz a megadott sorrendben, és mindig az ellentétes sarkokkal dolgozzon. Mindig középen kezdje, és a sarkokban fejezze be.

3. LÉPÉS: a burkolat lezárása

Csatlakoztassa a burkolatot a profilban lévő mélyedésbe. A profil mechanikája tökéletes feszítést biztosít. Ennek az alapvető műveletnek a célja a felesleges anyagok eltávolítása.

4. LÉPÉS: bevonat

Győződjön meg arról, hogy a 3. lépést úgy végezte el, hogy a pontok között nem hagyott nyílásokat. Vágja le a felesleges anyagot, ügyelve arra, hogy a profil után 10 mm anyag maradjon. Gittkéssel nyomja be a burkolatot a profilokba. A kisebb hibák eltávolításához használjon hőpisztolyt.



Referenciák

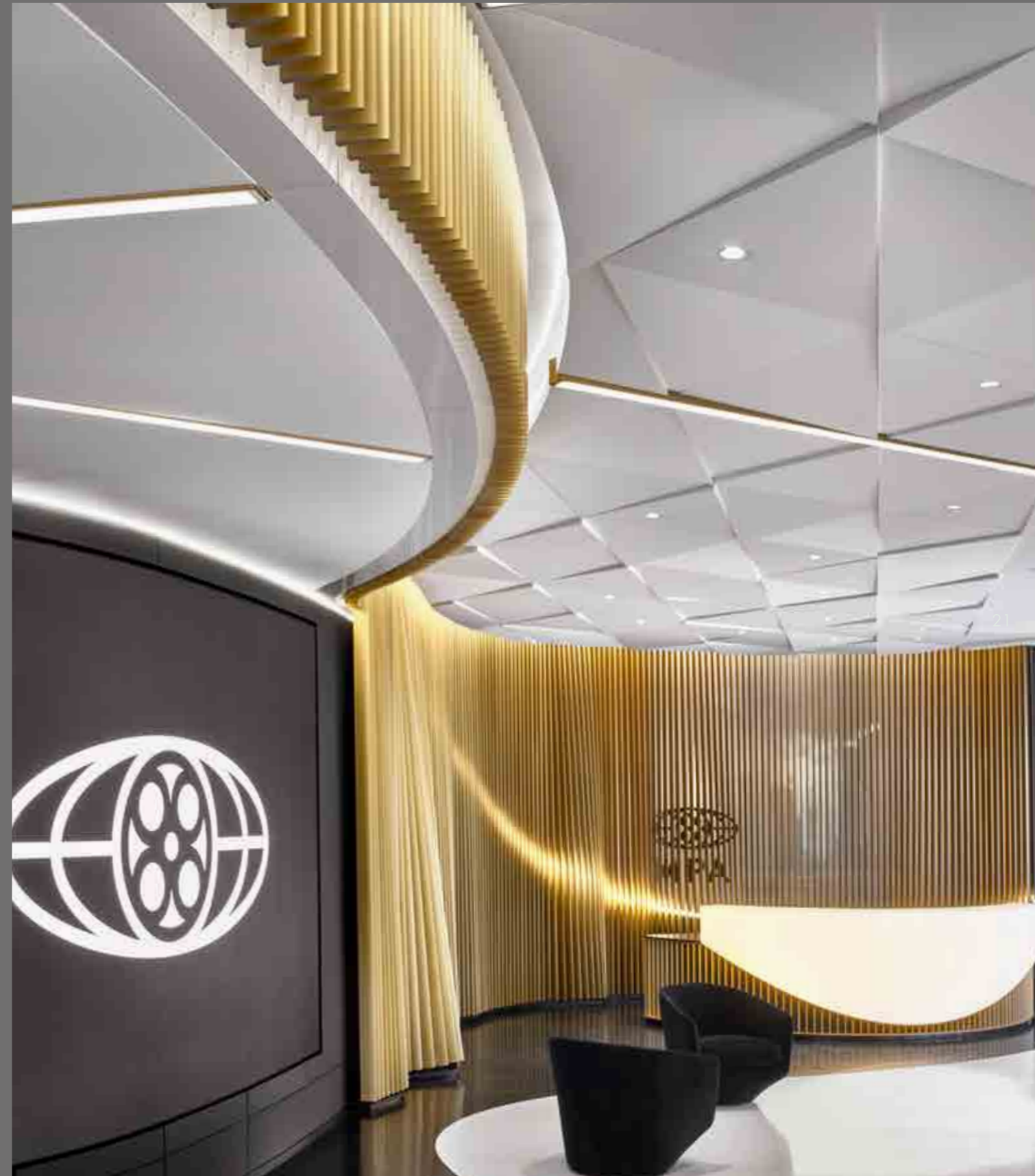


18

19



Museum of Tomorrow, Brazilia

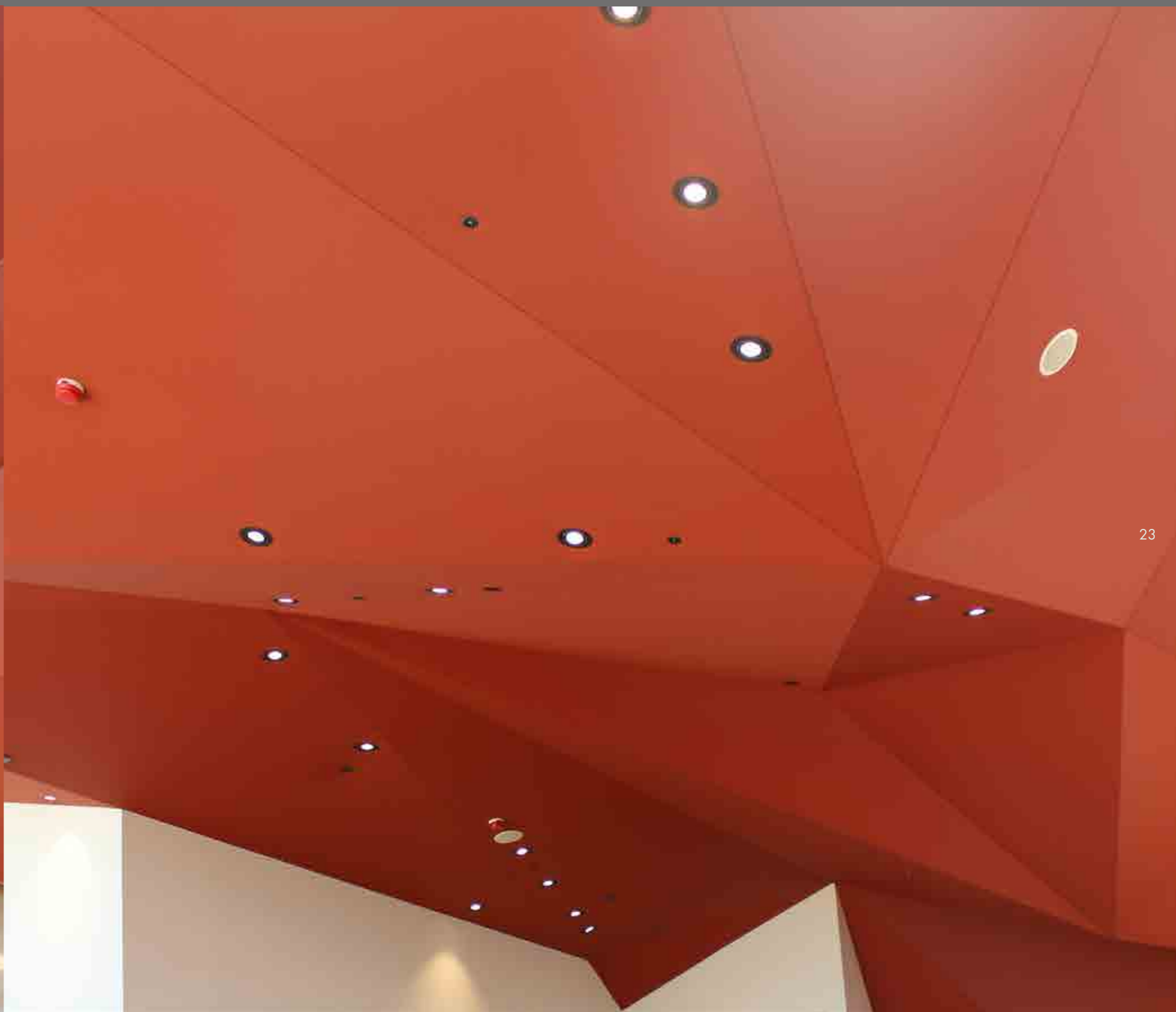


Motion Picture Association (MPA), Amerikai Egyesült Államok



The Blue Lagoon, Izland

Színek



Testreszabott

NYOMTATOTT SZÖVET



© Maxime Ardilouze/Skymakers, Katar

Origine irodaház, Franciaország

Egyenes

ÉL

- Elérhető szigeteken, terelőlapokon, falra szerelhető egységeken, oszlopokon és válaszfalakon
- Alumínium keret fehér, fekete vagy eloxált alumíniumból
- Magasság 40 mm-től 100 mm-ig
- Az alumínium él látható vagy a szövet által fedett lehet



- Szigetekhez és falra szerelhető egységekhez érhető el
- Levágott élek és szövet által fedett
- Fehér, színes és nyomtatott kapható
- Magasság: 39 mm
- 2 réteg 10 mm-es akusztikai hangelnyelő LA10 anyaggal

ÉL - AZ ELEGÁNS DIZÁJN

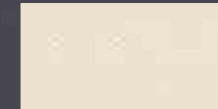
Arawn

CLIPSO SZÍNEK ÉS FELÜLETEK

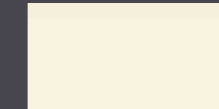
Az Ecophon Clipso™ prémium szövetek széles választékát kínálja. Végtelen módon testre szabhatóak, és szabadságot adnak az egyediségre, valamint arra, hogy a falakat és a mennyezeteket műalkotásokká alakítsák.

SO ACOUSTIC – SZÖVET ÉS AKUSZTIKA EGYBEN (495 AC)

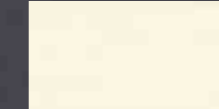
Cire
4004



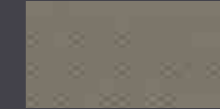
Craie
4011



Chair
4012



Galet
4025



Ecume
4031



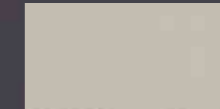
Gris Perle
4032



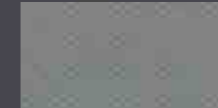
Pierre
4040



Poivre
4041



Ciment
4051



Cendre
4052



Anthracite
4054



Chataigne
4062



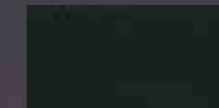
Classical White
0002



White
0003



Black
9999



15 színben, egyedi
nyomatokban és különböző
szélességben kapható

SO CLASSIC – ESZTÉTIKÁHOZ ÉS TEXTÚRÁHOZ (705 S)

Optic White
0001



Classical White
0002



Black
9999



MEGJEGYZÉS

A különböző gyártási tételek színben enyhén eltérhetnek egymástól.

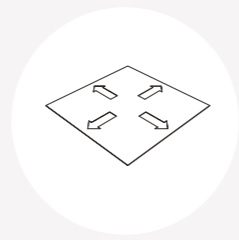
A nyomtatott ábrákon feltüntetett színek eltérhetnek a valós színektől.

A rendszer tulajdonságai

AKUSZTIKA, MŰSZAKI JELLEMZŐK ÉS SZERELÉSI RAJZOK

32 Ecophon Clipso™ So Acoustic

34 Ecophon Clipso™ So Classic



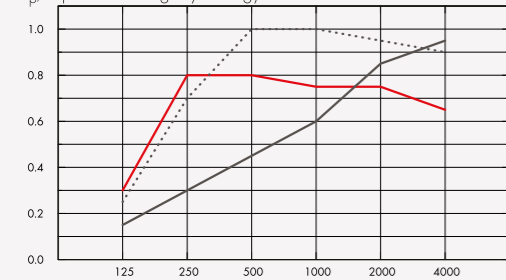
Ecophon Clipso™ So Acoustic

Akusztika:

Hangnyelés:

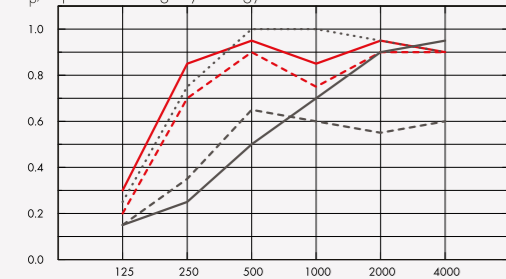
Teszt eredménye a EN ISO 354 szabvány szerint. Besorolás a EN ISO 11654 szabvány szerint

α_p , Tapasztalati hangnyelési együttható



— So Acoustic 495AC GW40, 200 mm o.d.s.
 So Acoustic 495AC LA50, 55mm o.d.s.
 — So Acoustic 495AC LA10, 10mm o.d.s.
 o.d.s = a rendszer teljes magassága

α_p , Tapasztalati hangnyelési együttható



— So Acoustic 495D GW40, 200 mm o.d.s.
 - - - So Acoustic 495D GW20, 200 mm o.d.s.
 --- So Acoustic 495D no absorber, 155mm o.d.s.
 So Acoustic 495D LA50, 55mm o.d.s.
 — So Acoustic 495D LA10, 10mm o.d.s.
 o.d.s = a rendszer teljes magassága

	THK mm	o.d.s. mm	α_p , Tapasztalati hangnyelési együttható						α_w	Sound absorption class
			125 Hz	250 Hz	500 Hz	1000 Hz	2000 Hz	4000 Hz		
495AC GW40	40	200	0.30	0.80	0.80	0.75	0.75	0.65	0.75	C
495AC LA50	50	55	0.25	0.70	1.00	1.00	0.95	0.90	0.95	A
495AC LA10	10	10	0.15	0.30	0.45	0.60	0.85	0.95	0.50	D
495D GW40	40	200	0.30	0.85	0.95	0.85	0.95	0.90	0.95	A
495D GW20	20	200	0.20	0.70	0.90	0.75	0.90	0.90	0.85	B
495D	0	155	0.15	0.35	0.65	0.60	0.55	0.60	0.60	C
495D LA50	50	55	0.25	0.75	1.00	1.00	0.95	0.90	1.00	A
495D LA10	10	10	0.15	0.25	0.50	0.70	0.90	0.95	0.50	D

Beltéri levegőminőség: Tanúsítvány / Címke Eurofins Indoor Air Comfort® IAC Gold French VOC A+

Greenguard Gold

Certificate / Label

Eurofins Indoor Air Comfort®	IAC Gold
French VOC	A+
Greenguard	Gold

Tűzbiztonság: Európa: EN 13501-1, B-s1,d0, Nemeztközi Tengerészeti Társaság: MSC.307(88) és MSC.61(67), B és D modul Europe: EN 13501-1, B-s1,d0, International Maritime Organisation: Resolutions MSC.307(88) and MSC.61(67), Modules B and D (495D),

Nedvességállóság: Méretstabilitás nedvesség hatására: EN 14716 (appendix C), 0% (MD), 0% (CMD) (495D), Méretstabilitás hő hatására: EN 12280-1 (30 min, 60°C), 0% (MD), 0% (CMD) (495D, 495AC), Páraáteresztő képesség: ISO 2528 (38°C, 90% relatív páratartalom RH), 1901 g/m² (495D) 2104 g/m² (495AC) Dimensional stability under the action of humidity: EN 14716 (appendix C), 0% (MD), 0% (CMD) (495D), Dimensional stability under the action of heat: EN 12280-1 (30 min, 60°C), 0% (MD), 0% (CMD) (495D, 495AC), Water vapour transmission rate: ISO 2528 (38°C, 90% RH), 1901 g/m² (495D) 2104 g/m² (495AC),

Külső megjelenés: Matt, egyenletes színfelület. Optikai fehér, legközelebbi színárnyalat RAL 9016

Tisztíthatóság: Clipso Cleaning Kit használata javasolt. Alternatív megoldásként más pH-semleges tisztítószereket is használhat puha kendővel, feltéve, hogy azt először egy mintán vagy az anyag nem látható részén tesztelték

Penész- és baktériumállóság: ISO 846 A: 0, ISO 846 C: 0 ISO 846 A: 0, ISO 846 C: 0,

Hozáférhetőség: A rendszer lehetővé teszi a revíziós nyílások beépítését

Telepítés: Clipso profilokkal szerelve beépítési útmutatók és rajzi segédlet alapján

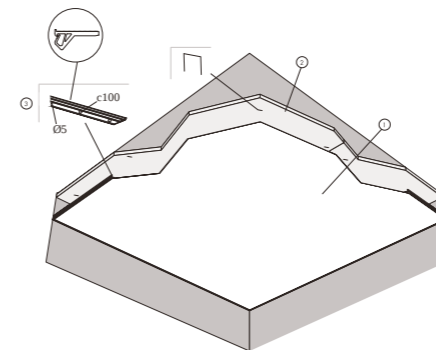
A rendszer súlya: 495D: a szövet súlya 230 g/m² ± 10% (ISO 2286-2). 495AC: a szövet súlya 250 g/m² ± 10% (ISO 2286-2)

Mechanikai jellemzők: Akiegészítő terhelést (világítás, szellőzés, stb.) közvetlen a födémről kell függeszteni. Húzó: ISO 1421, 30 daN/5 cm (MD), 54 daN/5 cm (CMD) (495D) 29 daN/5 cm (MD), 107 daN/5 cm (CMD) (495AC), Szakítószilárdság: EN 1875-3, 8.9 daN (MD), 15.9 daN (CMD) (495D) 10.8 daN (MD), 17.7 daN (CMD) (495AC) Tensile strength: ISO 1421, 30 daN/5 cm (MD), 54 daN/5 cm (CMD) (495D) 29 daN/5 cm (MD), 107 daN/5 cm (CMD) (495AC), Tear strength: EN 1875-3, 8.9 daN (MD), 15.9 daN (CMD) (495D) 10.8 daN (MD), 17.7 daN (CMD) (495AC),

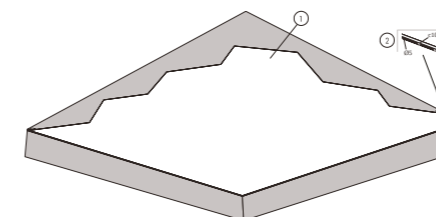
CE: Clipso műszaki szövetek az EN 14716:2005 harmonizált európai szabvány szerint. CE jelöléssel rendelkeznek. A CE-jelöléssel ellátott építési termékekre a teljesítmény nyilatkozat (DOP) vonatkozik, amely lehetővé teszi a felhasználók számára, hogy könnyen összehasonlítsák az európai piacon elérhető termékek teljesítményét

Beépítési rajz részletesen www.ecophon.hu

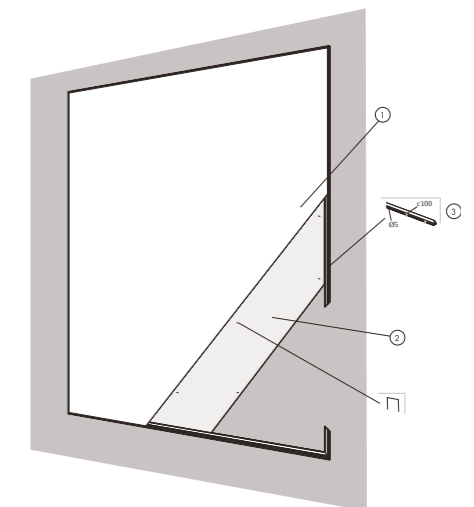
M565
Beépítési útmutató (M565) Clipso SO Acoustic álmennyezeti telepítése hangnyelőlő betéttel PCW profillal



M571
Beépítési útmutató (M571) Clipso SO Acoustic álmennyezeti telepítése PCC profillal



M566
Beépítési útmutató (M566) Clipso SO Acoustic, falburkolati telepítés ehangelnyelő betéttel PCC profillal





Ecophon Clipso™ So Classic

Beltéri levegőminőség: Tanúsítvány / Címke Eurofins Indoor Air Comfort® IAC Gold French VOC A+

Greenguard Gold
Certificate / Label

Eurofins Indoor Air Comfort®	IAC Gold
French VOC	A+
Greenguard	Gold

Tűzbiztonság: Európa: EN 13501-1, B-s1,d0, Nemezközi Tengerészeti Társaság: MSC.307(88) és MSC.61(67), B és D modul Europe: EN 13501-1, B-s1,d0, International Maritime Organisation: Resolutions MSC.307(88) and MSC.61(67), Modules B and D,

Nedvességállóság: Méretstabilitás nedvesség hatására: EN 14716 (C melléklet), 0% (MD), 0% (CMD), Méretstabilitás hő hatására: EN 12280-1 (30 min, 60°C), 0% (MD), 0% (CMD), Páraáteresztő képesség: ISO 2528 (38°C, 90% relatív páratartalom RH), 1184 g/m² Dimensional stability under the action of humidity: EN 14716 (appendix C), 0% (MD), 0% (CMD), Dimensional stability under the action of heat: EN 12280-1 (30 min, 60°C), 0% (MD), 0% (CMD), Water vapour transmission rate: ISO 2528 (38°C, 90% RH), 1184 g/m²,

Külső megjelenés: Matt, egyenletes színfelület. Optikai fehér, legközelebbi színárnyalat RAL 9016

Tisztíthatóság: Clipso Cleaning Kit használata javasolt. Alternatív megoldásként más pH-semleges tisztítószereket is használhat puha kendővel, feltéve, hogy azt először egy mintán vagy az anyag nem látható részén tesztelték

Penész- és baktériumállóság: ISO 846 A: 0, ISO 846 C: 0 ISO 846 A: 0, ISO 846 C: 0,

Hozzáférhetőség: A rendszer lehetővé teszi a revíziós nyílások beépítését

Telepítés: Clipso profilokkal szerelve beépítési útmutatók és rajzi segédlet alapján

A rendszer súlya: A szövet súlya 245 g/m²

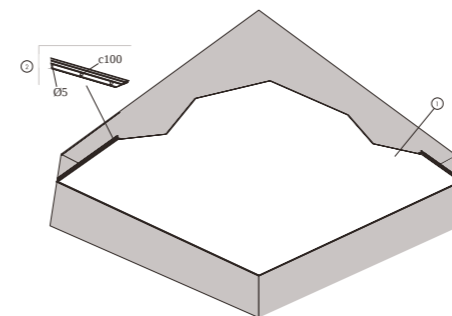
Mechanikai jellemzők: A kiegészítő terhelést (világítás, szellőzés, stb.) közvetlen a födémről kell függeszteni.. Húzószilárdság: ISO 1421 , 28 daN/5 cm (MD), 62 daN/5 cm (CMD), Szakítószilárdság: EN 1875-3, 3.7 daN (MD), 6.0 daN (CMD) Tensile strength: ISO 1421 , 28 daN/5 cm (MD), 62 daN/5 cm (CMD), Tear strength: EN 1875-3, 3.7 daN (MD), 6.0 daN (CMD),

CE: Clipso műszaki szövetek az EN 14716:2005 harmonizált európai szabvány szerint. CE jelöléssel rendelkeznek. A CE-jelöléssel ellátott építési termékekre a teljesítmény nyilatkozat (DOP) vonatkozik, amely lehetővé teszi a felhasználók számára, hogy könnyen összehasonlítsák az európai piacon elérhető termékek teljesítményét

Beépítési rajz részletesen www.ecophon.hu

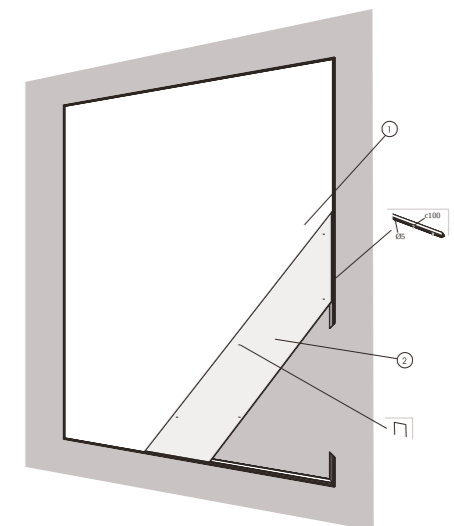
M569

Beépítési útmutató (M569) Clipso SO Classic, álmennyezet telepítése PCW profilal



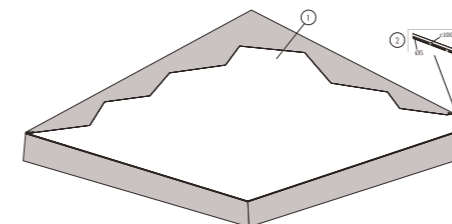
M570

Beépítési útmutató (M570) Clipso SO Classic, falburkolat telepítése



M572

Beépítési útmutató (M572) Clipso SO Classic, álmennyezet telepítése PCC profilal



Az Ecophon a munkateljesítményt és életminőséget fokozó beltéri akusztikai megoldások vezető szállítója. Meggyőződésünk, hogy a hangok jelentős hatást gyakorolnak mindennapi életünkre, és szenvedélyesen hirdetjük, hogy a helyiségek akusztikája fontos a jó közérzethez – helyiségtípustól, tevékenységtől és igényektől függetlenül.

„A sound effect on people” jelmondatunk minden tevékenységünkben központi szerepet játszik.

Büszkék vagyunk svéd örökségünkre és emberközpontú hozzáállásunkra, amelyet alapításunk óta képviselünk. Maradéktalanul elköteleztük magunkat az ellenőrizhető környezettudatosság mellett. A Saint-Gobain Group tagjaként pedig kivesszük részünket a világ otthonosabbá tételéből.

