

ATRASKITE  
VERTIKALUS  
MENO ĮVAIROVĘ

# ECOPHON AKUSTO™



**Ecophon**®  
SAINT-GOBAIN

A SOUND EFFECT ON PEOPLE

# Turinys

## 04 APIE ECOPHON

## 06 GEROS AKUSTIKOS TIESIOG NEĮMANOMA PERVERTINTI

## 08 TVARUMAS – MŪSŲ KELRODĖ ŽVAIGŽDĖ

## 10 ATRASKITE VERTIKALIAUS MENO ĮVAIROVĘ SU ECOPHON AKUSTO™

## 12 ECOPHON AKUSTO GAMINIŲ ASORTIMENTAS

14 Akusto Wall A

14 Akusto Wall C

15 Akusto One

15 Akusto Screen

## 16 MONTAVIMO METODAI

## 18 ECOPHON AKUSTO PRODUKTŲ APŽVALGA

## 20 SPALVOS IR PAVIRŠIAUS DANGOS

## 24 SISTEMOS SAVYBĖS

Akustika, techninės savybės ir montavimo schemas

Šiame leidinyje pristatomi Ecophon produktų asortimento, taip pat ir kitų tiekėjų siūlomi gaminiai. Techniniai duomenys pateikiami kaip bendrosios rekomendacijos, padedančios išsirinkti tinkamiausius produktus. Minėti duomenys grindžiami tipinėmis sąlygomis atliktų bandymų rezultatais arba ilgalaikę patirtimi naudojant gaminius įprastoje aplinkoje. Produktų ir sistemų funkcijos bei ypatybės atitiks nurodytasias tik tada, jeigu bus atsižvelgiama ir laikomasi atitinkamų nurodymų, montavimo schemų, montavimo vadovų, techninės priežiūros instrukcijų ir kitų sąlygų bei rekomendacijų. Jeigu to nesilaikoma, pavyzdžiui, pakeičiami tam tikri komponentai arba gaminiai, įmonė Ecophon neatsako už tokių produktų funkcijas, savybes ar naudojimo pasekmes. Visi šioje brošiūroje pateikti aprašymai, iliustracijos ir matmenys yra tik informacinio pobūdžio ir nereiškia jokios sutarties. Ecophon pasilieka teisę keisti produktus be išankstinio perspėjimo. Mes taip pat neprisiimame atsakomybės už spausdinimo klaidas. Naujausios informacijos ieškokite svetainėje [www.ecophon.com](http://www.ecophon.com) arba kreipkitės į artimiausią Ecophon atstovą.







# Gamtos garsai

## **KASDIENĖJE APLINKOJE**

Saint-Gobain Ecophon padeda užtikrinti tinkamą darbui, gydymui ir mokymuisi skirtų patalpų aplinką. Tai darome projektuodami, gamindami ir tiekdami akustinius produktus bei sistemas, sukurtus atsižvelgiant į natūralią žmogaus klausos evoliuciją – patalpose siekiame atkurti lauke skambančio garso patyrimą, nes būtent toks garsas maloniausias žmogaus ausiai.

Mes siekiame visais įmanomais būdais užtikrinti tvarų garso poveikį žmonių gerovei ir tuo didžiuojamės. Būtent todėl aiškiai pabrėžiame geros patalpų akustikos svarbą žmonių gerovei – ji svarbi bet kokioje erdvėje, užsiimant bet kokia veikla ir tenkinant įvairiausias poreikis.

# Geros akustikos

## **TIESIOG NEĮMANOMA PERVERTINTI**

Akustikos svarba vis dar nepakankamai suvokiama. Juk garsas daro didelį poveikį mūsų kasdienybei – dokumentuota daugybė mokslinių faktų, kurie patvirtina, kokia yra svarbi gera akustinė patalpų aplinka.

Tad kokia akustinė patalpų aplinka yra tinkamiausia žmonėms? Viena vertus, ji priklauso nuo to, kaip mes patiriame garsą būdami lauke. Žmogaus klausa natūraliai pritaikyta prie lauko aplinkos, kurioje nėra jokių garso atspindžių nuo lubų ir sienų.

Taigi Ecophon deda dideles pastangas, siekdama patalpose atkurti gamtai būdingas garso ypatybes. Norėdami pagerinti eksploatacines savybes ir naudotojų gerovę, siekiame optimaliai pritaikyti vidaus patalpas, kad jose garsas skambėtų kuo natūraliau mūsų klausai, o kalba ir kiti garsai būtų lengvai girdimi ir suprantami.

Kelionė šio tikslo link paprastai prasideda nuo lubų. Akustinės lubos nuo sienos iki sienos – tai lengviausias būdas erdvėje sumontuoti didelį garsą sugeriantį paviršių ir, dažniausiai, geriausias būdas sumažinti garso stiprumą, sutrumpinti aidėjimo trukmę, pagerinti kalbos aiškumą ir bendrąjį klausymosi komfortą.

Visgi norint sukurti optimalią garso aplinką, jums taip pat reikės įvairių rūšių strategiškai išdėstomų garsą sugeriančių elementų, tokių kaip prie sienų montuojamos plokštės arba atskirai pastatomos pertvaros. Kitaip tariant, geriausias būdas patalpoje sumažinti bendrą garso lygį ir garso sklidimą – vadovautis holistiniu požiūriu. Ecophon gali padėti tą pasiekti.







# Tvarumas

## – MŪSŲ KELRODĖ ŽVAIGŽDĖ

Tvarumas – svarbiausia vertybė, atspindinti įmonės Ecophon tapatybės ir veiklos esmę. Esame įsipareigoję tobulėti kiekvieną dieną, visais įmanomais būdais ir visose gyvenimo srityse, kad nešume naudos bendradarbiams, klientams ir partneriams. Be to, įgyvendindami naujoves, siekiame, kad jos visada būtų palankios gamtai, ir atsižvelgiame į žmonių, kurie galiausiai jomis naudosis, poreikius bei aplinką. Kitaip tariant, esame įsipareigoję imti kuo mažiau, o nuveikti daugiau, nei tikimasi, kad ateities kartoms išsaugotume planetą, kurioje būtų gera gyventi.

Didžiuojamės, kad tvarumas būdingas visiems mūsų produktams – nuo pat jų sumanymo. Tai pasakytina ne tik apie medžiagas, kurias renkamės, bet ir apie visa kita: nuo švarios energijos, kurią naudojame savo gamyklose, iki pasiektų skaidrumo, atsekamumo ir atskaitomybės tikslų kiekviename gamybos ir paslaugų teikimo etape – nuo sumanymų iki naujovių diegimo. Toks požiūris padeda užtikrinti mažiausią šioje pramonės šakoje anglies pėdsaką. Norint užtikrinti tvarumą, būtinos visapūsės pastangos, taigi negali likti jokių neišspręstų problemų ar neištirtų galimybių. Be to, laikydamiesi šio požiūrio mes galime vykdyti pažadą, kuris veda pirmyn kiekvieną Ecophon darbuotoją – „have a sound effect on people“.





## – ATRASKITE VERTIKALIAUS MENO ĮVAIROVĘ

Produktų grupė Ecophon Akusto™ – tai akustines lubas papildantys gaminiai, kurie padeda išspręsti su akustika susijusias problemas ir įgyvendinti naujausias dizaino bei montavimo tendencijas. Šių plokščių paviršius gali būti padengtas Texona, Super G, Akutex FT ir Caretec dangomis.

- Puikios akustinės savybės
- Daug garsą sugeriančių sieninių elementų ir pertvarų montavimo galimybių
- Įvairių formų ir spalvų vertikalčiai montuojami elementai su galima įvairia paviršiaus danga

Nors projektuojant erdvę taip, kad būtų užtikrintos optimalios akustinės jos savybės, pirmiausia atsižvelgiama į garsą sugeriančias lubas, svarbu atminti, kad plikos sienos irgi sukelia aidėjimą. Šią problemą padeda išspręsti Akusto plokštės, kurios sugeria garsą ir užtikrina aiškesnę kalbą, didesnę garso stiprumą, mažina garso sklidimą ir pašalina pasikartojantį aidą.

Pasitelkus Akusto gaminių grupės produktus galima nesunkiai sukurti tokias darbo vietas, kuriose žmonės puikiai jaustųsi ir atskleistų visas savo galimybes.

# Ecophon Akusto™



Produktus sudaro  
ne mažiau kaip

**53 proc.**  
perdirbtų medžiagų.





## ECOPHON AKUSTO™ GAMINIŲ ASORTIMENTAS

Dėl unikalios ir išraiškingos Akusto gaminių konfigūracijų galite įvairiais būdais individualizuoti akustikos gerinimo sprendimus. Galite rinktis įvairius plokščių montavimo būdus.

Vertikalios Akusto pertvaros puikiai papildo garsą sugeriančias lubas ir padeda dar labiau pagerinti patalpos, pavyzdžiui, atvirojo išplanavimo biuro, akustiką. Jos lengvos ir jų nereikia atremti, todėl, prireikus, galima perstatyti į kitą vietą.

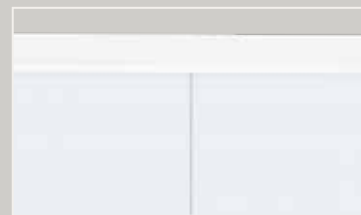
### AKUSTO WALL A

2700x1200x40



### AKUSTO WALL C

2700x600x40



### AKUSTO ONE

Ø592x40

Ø792x40

Ø1192x40

592x592x40

1192x292x40

1192x592x40



### AKUSTO SCREEN

1500x1200x40

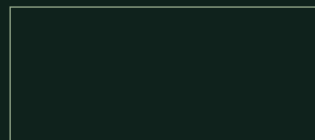






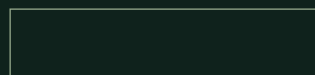
### AKUSTO WALL A

[vairių spalvų įrėmintos sieninės plokštės



### AKUSTO WALL C

[vairių spalvų įrėmintos sieninių plokščių sistemos





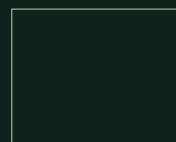
#### AKUSTO ONE

Lengvai montuojamos įvairių formų ir spalvų berėmės sieninės plokštės



#### AKUSTO SCREEN

Kilnojamosios vertikalios pertvaros padeda sukurti gerą akustinę aplinką atvirojo tipo biuruose. Galima rinktis iš įvairių spalvų.



## MONTAVIMO METODAI

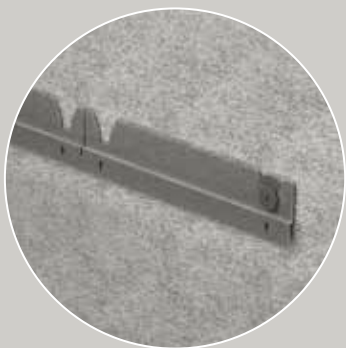
Naujoviški Connect™ priedai leidžia įvairiais būdais tiksliai sumontuoti sieninius garsą sugeriančius elementus. Ecophon Akusto produktų pritaikymo galimybės yra beribės.

## ECOPHON EL. PRIEMONĖS

Ecophon siūlo keletą naudingų priemonių ir paslaugų, pritaikytų skirtingiems statybos proceso etapams, pradedant nuo įkvėpiančių idėjų ir baigiant jūsų pasirinktų Ecophon produktų techninės priežiūros instrukcijomis.

Peržiūrėti daugiau informacijos ir išbandyti mūsų el. priemones galite svetainėje [www.ecophon.com/lt](http://www.ecophon.com/lt).

## ECOPHON AKUSTO™ ONE



**CONNECT ONE TRIM** tvirtinimo elementas yra prisukamas prie sienos ir tarnauja kaip prie galinės plokštės pusės prisukto tvirtinimo inkaro Connect Absorber Anchor One laikiklis.



**CONNECT ONE FIXING** yra prie sienos prisukamas tvirtinimo elementas. Plokštė pritvirtinama naudojant specialų tekstūrinį mygtuką, kuris siūlomas kelių skirtingų spalvų.



**CONNECT ONE HOOK FIXING** – tai plokštelė su kabliukais, kuri prisukama prie sienos, o plokštė prispaudžiama prie kabliukų.





## ECOPHON AKUSTO™ WALL



### **CONNECT THINLINE PROFILIS**

tai dailus elementas, kurį naudojant galima kurti tiek horizontaliai, tiek vertikaliai išdėstomus spalvų ir raštų blokus.




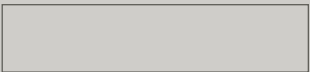


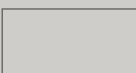

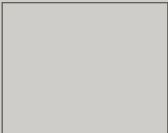
**CONNECT WP PROFILIS** tai tvirtas profilis, skirtas atskiram rėmui aplink sieninę plokštę suformuoti.



**CONNECT CHANNEL TRIM** tai paprastas ir funkcionalus tvirtinimo elementas. Jį galima montuoti su Connect T24 pagrindiniu profiliu arba Connect Recessed profiliu, kuriais galima pritvirtinti lentynas, ir naudoti jį kaip knygų lentyną.



## ECOPHON AKUSTO PRODUKTŲ APŽVALGA

Forma	Gaminy	Matmenys (mm)	Montavimo metodai		
			Naudojant Connect Thinline	Naudojant Connect WP	Naudojant Connect Channel Trim
	Ecophon Akusto Wall A	2700x1200x40	•		•
	Ecophon Akusto Wall C	2700x600x40	•	•	
	Ecophon Akusto One	592x592x40			
		1192x292x40			
		1192x592x40			
		Ø592x40 Ø792x40 Ø1192x40			
	Ecophon Akusto Screen	1500x1200x40			

18



Naudojant Connect One Trim	Naudojant Connect One Hook	Naudojant Connect One	Pastatoma ant grindų	Paviršius
				Akutex FT Ecophon Texona Ecophon Super G
				Akutex FT Ecophon Texona Ecophon Super G
•	•			Akutex FT Ecophon Texona
•	•			
•	•			
•	•	•		
			•	Ecophon Texona Ecophon Caretec



Ecophon Akusto plokštės padeda sukurti sveiką patalpų aplinką, pasižyminčią puikia garso sugertimi, mažu į aplinką išskiriamu LOJ kiekiu, atitinkančiu griežčiausius norminių dokumentų reikalavimus, ir visišku cheminiu skaidrumu, kurį patvirtina Sveikatai palankaus produkto deklaracijos. Mažą mūsų Akusto plokščių poveikį aplinkai patvirtina trečiųjų šalių išduotos atitikties aplinkosaugos reikalavimams deklaracijos (EPD).

Produktai neskatina ugnies plitimo, o Akusto plokščių vidinis stiklo vatos sluoksnis buvo išbandytas pagal standartą EN ISO 1182 ir klasifikuojamas kaip nedegus. Atsparumo ugniai klasifikacija atitinka standartą EN 13501-1 (žr. atitinkamo gaminio techninę informaciją).



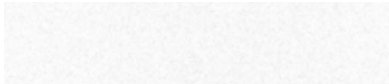
#### PASTABA

Daugiau informacijos apie gaminius ir sistemas, taip pat patarimų, kaip montuoti, bei tvarumą patvirtinančių dokumentų rasite svetainėje [www.ecophon.com/lt](http://www.ecophon.com/lt).

# SPALVOS IR PAVIRŠIAUS DANGOS

## AKUTEX™ FT

Ženklas Akutex rodo, kad gaminiui buvo taikyta aukščiausios kokybės paviršiaus apdorojimo technologija. Vykdydami mokslinius tyrimus ir plėtos darbus, mes visada sutelkiame dėmesį į gaminių vizualines ir akustines savybes, darbo aplinką, architektūrines tendencijas ir aplinkosaugos aspektus. Taip užtikriname, kad Akutex ženklų būtų žymimi pažangiausi gaminiai.



**WHITE FROST**  
Artimiausia NCS spalva S 0500-N.  
Šviesos atspindėjimas 85%.



**OCEAN STORM**  
Artimiausia NCS spalva S 4020-R90B.  
Šviesos atspindėjimas 24%.



**MORNING DRIZZLE**  
Artimiausia NCS spalva S 1002-B.  
Šviesos atspindėjimas 69%.



**VOLCANIC ASH**  
Artimiausia NCS spalva 2002-Y.  
Šviesos atspindėjimas 56%.



**MOONLIGHT SKY**  
Artimiausia NCS spalva S 7020-R90B.  
Šviesos atspindėjimas 7%.



**CLOUDY DAY**  
Artimiausia NCS spalva S 1500-N.  
Šviesos atspindėjimas 62%.



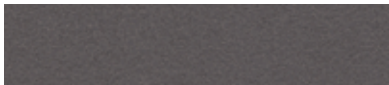
**SILVER STONE**  
Artimiausia NCS spalva S 4502-Y.  
Šviesos atspindėjimas 29%.



**GOLDEN FIELD**  
Artimiausia NCS spalva S 1040-G90Y.  
Šviesos atspindėjimas 61%.



**PEACH ROSE**  
Artimiausia NCS spalva S 1515-Y80R.  
Šviesos atspindėjimas 55%.



**SILK SLATE**  
Artimiausia NCS spalva S 7000-N.  
Šviesos atspindėjimas 13%.



**SUNSET HEAT**  
Artimiausia NCS spalva S 2070-Y60R.  
Šviesos atspindėjimas 20%.



**HIGHLAND FOG**  
Artimiausia NCS spalva S 2005-G.  
Šviesos atspindėjimas 55%.



**GOJI BERRY**  
Artimiausia NCS spalva S 3030-Y80R.  
Šviesos atspindėjimas 27%.



**RUBY ROCK**  
Artimiausia NCS spalva S 4050-R10B.  
Šviesos atspindėjimas 7%.



**SAGE GARDEN**  
Artimiausia NCS spalva S 3010-B30G.  
Šviesos atspindėjimas 40%.



**SILENT STEAM**  
Artimiausia NCS spalva S 2010-B.  
Šviesos atspindėjimas 45%.



**EUCALYPTUS LEAF**  
Artimiausia NCS spalva S 5010-B30G.  
Šviesos atspindėjimas 23%.



**FRESH CLOVER**  
Artimiausia NCS spalva S 3020-G40Y.  
Šviesos atspindėjimas 35%.



**SCALLOP SHELLS**  
Artimiausia NCS spalva S 0804-Y50R.  
Šviesos atspindėjimas 76%.



**SUMMER FOREST**  
Artimiausia NCS spalva S 6030-G10Y.  
Šviesos atspindėjimas 10%.



**WET SAND**  
Artimiausia NCS spalva S 3020-Y30R.  
Šviesos atspindėjimas 35%.



**DARK DIAMOND**  
Artimiausia NCS spalva S 9000-N.  
Šviesos atspindėjimas 4%.

### PASTABA

Skirtingų partijų gaminių spalvos gali šiek tiek skirtis.

Spalvos paveikslėlyje gali šiek tiek skirtis nuo realybės.

## ECOPHON TEXONA

Jeigu norite sukurti išraiškingus garsą sugeriančius sieninius elementus, rinkdamiesi iš skirtingų spalvų, Texona yra puikus pasirinkimas. Texona – tai lygi, smūgiams atspari tekstūrinė paviršiaus danga, kurios spalvoms įvardyti buvo pasirinkti skonius apibūdinantys žodžiai.



### SEA SALT

Artimiausia NCS spalva S 0500-N.  
Šviesos atspindėjimas 81%.



### PEPPER

Artimiausia NCS spalva S 6502-Y.  
Šviesos atspindėjimas 17%.



### GARLIC

Artimiausia NCS spalva S 2502-Y.  
Šviesos atspindėjimas 52%.



### GINGER

Artimiausia NCS spalva S 2005-Y30R.  
Šviesos atspindėjimas 56%.



### OYSTER

Artimiausia NCS spalva S 4005-Y20R.  
Šviesos atspindėjimas 32%.



### SCALLOP

Artimiausia NCS spalva S 1005-Y40R.  
Šviesos atspindėjimas 67%.



### THYME

Artimiausia NCS spalva S 2010-B90G.  
Šviesos atspindėjimas 47%.



### SAGE

Artimiausia NCS spalva S 3010-B30G.  
Šviesos atspindėjimas 41%.



### POPPY SEED

Artimiausia NCS spalva S 3020-B10G.  
Šviesos atspindėjimas 28%.



### EUCALYPTUS

Artimiausia NCS spalva S 5010-B30G.  
Šviesos atspindėjimas 23%.



### ACAI

Artimiausia NCS spalva S 6020-R90B.  
Šviesos atspindėjimas 12%.



### PEACH

Artimiausia NCS spalva S 1515-Y80R.  
Šviesos atspindėjimas 52%.



### GOJI

Artimiausia NCS spalva S 3030-Y80R.  
Šviesos atspindėjimas 24%.

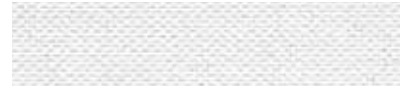


### LIQUORICE

Artimiausia NCS spalva S 9000-N.  
Šviesos atspindėjimas 5%.

## ECOPHON SUPER G

Paviršiaus danga Super G buvo specialiai sukurta naudoti aplinkoje, kurią veikia mechaniniai smūgiai. Ją sudaro smūgiams itin atsparus stiklo pluošto audinys.



### WHITE 085

Artimiausia NCS spalva S 1002-Y.  
Šviesos atspindėjimas 78%.



### GREY 984

Artimiausia NCS spalva S 3502-G.  
Šviesos atspindėjimas 38%.

21

## ECOPHON CARETEC™

Dėmėms atsparią akustinę tekstūrinę paviršiaus dangą paprasta valyti ir dezinfekuoti.



### WHITE

Artimiausia NCS spalva NCS S1002-Y.  
Šviesos atspindėjimas 76%.

### PASTABA

Skirtingų partijų gaminių spalvos gali šiek tiek skirtis.

Spalvos paveikslėlyje gali šiek tiek skirtis nuo realybės.

# SPALVOS IR PAVIRŠIAUS DANGOS

---

## PROFILIS CONNECT THINLINE



**WHITE 02**  
Tekstūruotas, S 1002-Y.



**GREY 03**  
Tekstūruotas S 1500-N.



**GREY 04**  
Tekstūruotas, S 4500-N.



**BLACK 01**  
Tekstūruotas, S 9000-N.

---

### PASTABA

Skirtingų partijų gaminių spalvos gali šiek tiek skirtis.

Spalvos paveikslėlyje gali šiek tiek skirtis nuo realybės.

## PROFILIS CONNECT WP



**WHITE 03**  
Tekstūruotas, S 0502-Y.



**NATURAL ANODIZED**  
Tekstūruotas, S 1000-N.



**BLACK 01**  
Tekstūruotas, S 9000-N.

## CONNECT CHANNEL TRIM



**WHITE 02**  
S 0500-Y.



**GREY 01**  
Metallic, S 2502-B.



**BLACK 01**  
Tekstūruotas, S 9000-N.



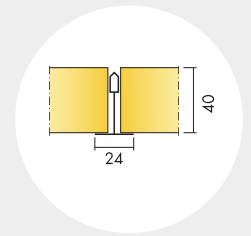




# Sistemų ypatybes

## **AKUSTIKA, TECHNINĖS SAVYBĖS IR MONTAVIMO SCHEMOS**

- 26 Akusto Wall A
- 29 Akusto Wall C
- 32 Akusto One
- 34 Akusto Screen

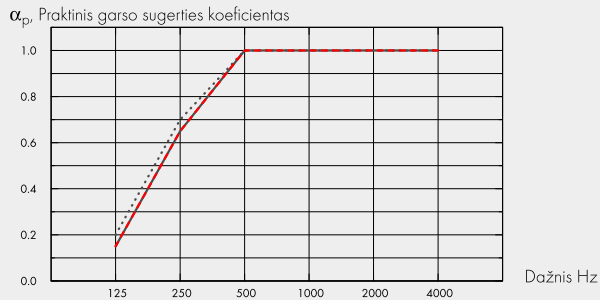


# Ecophon Akusto™ Wall A

## Akustika:

### Garso sugertis:

Bandymų rezultatai atitinka standartą EN ISO 354 ir NRC bei SAA vertes (Noise Reduction Coefficient ir Sound Absorption Average) pagal ASTM C 423 standartą.



... Akusto Wall A Akutex FT 40 mm, 43 mm s.k.a.

— Akusto Wall A Texona 40 mm, 43 mm s.k.a.

--- Akusto Wall A Super G 40 mm, 43 mm s.k.a.

s.k.a = sistemos kabinimo aukštis

	THK mm	o.d.s. mm	$\alpha_p$ Praktinis garso sugerties koeficientas						$\alpha_w$	Garso sugerties klasė
			125 Hz	250 Hz	500 Hz	1000 Hz	2000 Hz	4000 Hz		
Akutex FT	40	43	0.20	0.70	1.00	1.00	1.00	1.00	1.00	A
Texona	40	43	0.15	0.65	1.00	1.00	1.00	1.00	1.00	A
Super G	40	43	0.15	0.65	1.00	1.00	1.00	1.00	0.95	A

AC(1.5)	
raiškumo klasė, ASTM E1111, ASTM E1110	
40	230

## Patalpų oro kokybė:

Sertifikatai / Ženklinimas	Standartas	Plant
Eurofins Indoor Air Comfort®	IAC	IAC Gold
French VOC	A	A+
Finnish M1	Texona & Super G •	

**Poveikis aplinkai:** Akusto Wall A: 6,2 (Akusto Wall A EPD pagal ISO 14025 / EN 15804) , Akusto Wall A/Plant: 7,33 (Akusto Wall/Plant EPD pagal ISO 14025 / EN 15804) ,

**Perdirbimas:** Minimalus perdirbtų žaliavų kiekis: 53%, Perdirbimas: Visiškai perdirbama,

**Priešgaisrinė sauga:** Plokščių mineralinė vata yra išbandyta ir klasifikuojama kaip nedegi pagal EN ISO 1182. Europe: EN 13501-1, A2-s1,d0,

**Atsparumas drėgmei:** Pagal EN 13964:2014 standartą Standard: Class C, RH 95% and 30°C, Plant: Class A, RH 70% and 25°C,

**Šviesos atspindėjimas:** Baltos spalvos Akusto paviršius turi aukštą šviesos atspindėjimo lygį. Daugiau informacijos apie siūlomų spalvų šviesos atspindėjimą ir NCS spalvos atitikimą ieškokite skyriuje Ecophon Spalvos ir paviršiai.

**Valymas:** Sausas valymas ir siurbimas kasdien, drėgnas valymas kartą per savaitę (Super G ir Akutex FT paviršiai). Sausas valymas ir siurbimas kartą per savaitę (Texona paviršius).

**Išmontavimo galimybės:** Plokštės neišmontuojamos, išskyrus atvejus, nurodytus montavimo brėžiniuose. Daugiau informacijos prie išėigos skaičiavimo.

**Montavimas:** Montuojama laikantis nurodymų montavimo brėžiniuose, instrukcijose ir pateiktuose pavyzdžiuose. Minimalus kabinimo aukštis nurodytas prie Medžiagų išėigos. Nerekomenduojama montuoti arti vartų ar kitų vietų, kur galimi dažni smūgiai kamuoliu. Tokiais atvejais plokštės rekomenduojama apsaugoti grotelėmis.

**Sistemos svoris:** Sistemos (įskaitant profilių sistemą) svoris apie 4 kg/m<sup>2</sup>.

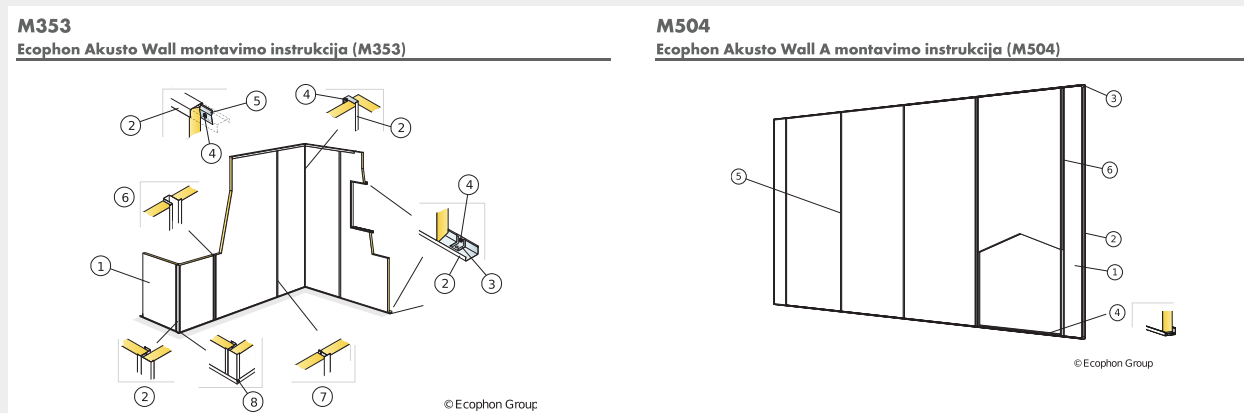
**Mechaninės savybės:** Texona paviršius yra atsparus nestipriems smūgiams. Super G paviršius pagamintas iš smūgiams labai atsparaus stiklo pluošto audinio. Sistema su Super G paviršiumi, sumontuota pagal M353, yra testuota pagal EN 13964 priedą D ir DIN 18032 3-čią dalį bei atitinka A1 klasei keliamus reikalavimus. Pastaba: jei montuojama vietose, kur plokštės bus nuolat veikiamos mechaniškai, pvz., prie vartų, plokštės turėtų būti apsaugotos metalinėmis ar medinėmis grotelėmis. Papildomos apkrovos neleistinos.

**Atsparumas smūgiams:** Išbandyta ir klasifikuota pagal EN 13964 D priedą ir atitinka reikalavimus, atitinkančius DIN 18032 3 dalį. Texona paviršius turi vidutinį atsparumą smūgiams. Pastaba: jei montuojama vietose, kur plokštės bus nuolat veikiamos mechaniškai, pvz., prie vartų, plokštės turėtų būti apsaugotos metalinėmis ar medinėmis grotelėmis. Super G: M353, Fulfills,

**CE:** Visi Ecophon akustinių kabamųjų lubų gaminiai turi CE ženklą, atitinkantį Europos standartą EN13964:2014. Konkretaus gaminio savybės nurodytos Eksploatacinių savybių deklaracijoje.

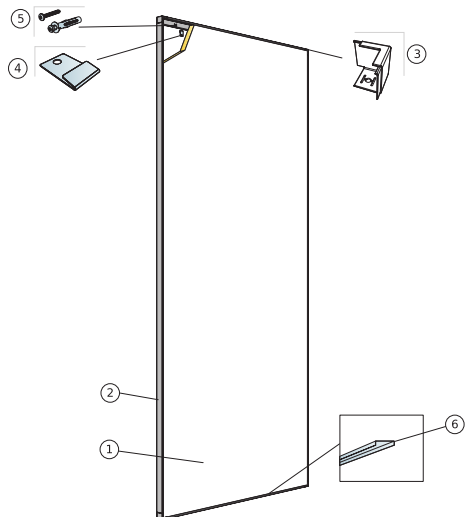
27

## Detales montavimo schemas rasite puslapyje [www.ecophon.com](http://www.ecophon.com)

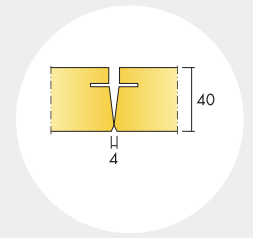


**M509**

**Ecophon Akusto Wall A su Connect Thinline profiliais montavimo instrukcija (M509)**



© Ecophon Group



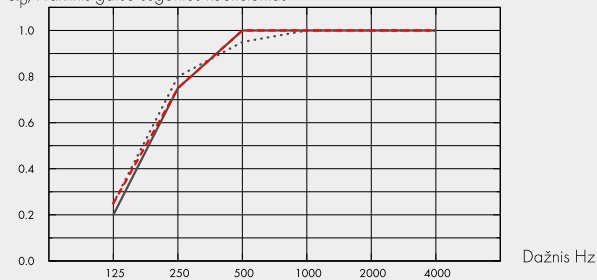
# Ecophon Akusto™ Wall C

## Akustika:

### Garso sugertis:

Bandymų rezultatai atitinka standartą EN ISO 354 ir NRC bei SAA vertes (Noise Reduction Coefficient ir Sound Absorption Average) pagal ASTM C 423 standartą.

$\alpha_p$  Praktinis garso sugerties koeficientas



... Akusto Wall C Akutex FT 40 mm, 43 mm s.k.a.

— Akusto Wall C Texona 40 mm, 43 mm s.k.a.

--- Akusto Wall C Super G 40 mm, 43 mm s.k.a.

s.k.a = sistemos kabinimo aukštis

	THK mm	o.d.s. mm	$\alpha_p$ Praktinis garso sugerties koeficientas					$\alpha_w$	Garso sugerties klasė
			125 Hz	250 Hz	500 Hz	1000 Hz	2000 Hz		
Akutex FT	40	43	0.25	0.80	0.95	1.00	1.00	1.00	A
Texona	40	43	0.20	0.75	1.00	1.00	1.00	1.00	A
Super G	40	43	0.25	0.75	1.00	1.00	1.00	1.00	A

AC(1.5)	
raiškumo klasė, ASTM E1111, ASTM E1110	
40	240

## Patalpų oro kokybė:

Sertifikatai / Ženklinimas	Standartas	Plant
Eurofins Indoor Air Comfort®	IAC	IAC Gold
French VOC	A	A+
Finnish M1	Texona & Super G •	

**Poveikis aplinkai:** Akusto Wall: 4,88 (Akusto Wall produktų grupės EPD pagal ISO 14025 / EN 15804), Akusto Wall/Plant: 7,33 (Akusto Wall/Plant EPD pagal ISO 14025 / EN 15804),

**Perdirbimas:** Minimalus perdirbtų žaliavų kiekis: 60%, Perdirbimas: Visiškai perdirbama,

**Priešgaisrinė sauga:** Plokščių mineralinė vata yra išbandyta ir klasifikuojama kaip nedegi pagal EN ISO 1182. Europe: EN 13501-1, A2-s1,d0,

**Atsparumas drėgmei:** Pagal EN 13964:2014 standartą Standard: Class C, RH 95% and 30°C, Plant: Class A, RH 70% and 25°C,

**Šviesos atspindėjimas:** Baltos spalvos Akusto paviršius turi aukštą šviesos atspindėjimo lygį. Daugiau informacijos apie siūlomų spalvų šviesos atspindėjimą ir NCS spalvos atitikimą ieškokite skyriuje Ecophon Spalvos ir paviršiai.

**Valymas:** Sausas valymas ir siurbimas kasdien, drėgnas valymas kartą per savaitę (Super G ir Akutex FT paviršiai). Sausas valymas ir siurbimas kartą per savaitę (Texona paviršius).

**Išmontavimo galimybės:** Plokštės neišmontuojamos, išskyrus atvejus, nurodytus montavimo brėžiniuose. Daugiau informacijos prie išėigos skaičiavimo.

**Montavimas:** Montuojama laikantis nurodymų montavimo brėžiniuose, instrukcijose ir pateiktuose pavyzdžiuose. Minimalus kabinimo aukštis nurodytas prie Medžiagų išėigos. Nerekomenduojama montuoti arti vartų ar kitų vietų, kur galimi dažni smūgiai kamuoliu. Tokiais atvejais plokštės rekomenduojama apsaugoti grotelėmis.

**Sistemos svoris:** Sistemos (įskaitant profilių sistemą) svoris apie 5 kg/m<sup>2</sup>.

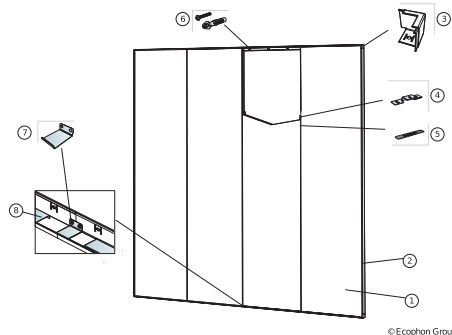
**Mechaninės savybės:** Texona paviršius yra atsparus nestipriems smūgiams. Sistema su Super G paviršiumi, montuojama pagal schemas M354 ir M355, testuota pagal EN 13964 priedą D ir DIN 18032 3-čią dalį bei atitinka A1 klasei keliamus reikalavimus. Pastaba: jei montuojama vietose, kur plokštės bus nuolat veikiamos mechanškai, pvz., prie vartų, plokštės turėtų būti apsaugotos metalinėmis ar medinėmis grotelėmis. Papildomos apkrovos neleistinos.

**Atsparumas smūgiams:** Išbandyta ir klasifikuota pagal EN 13964 D priedą ir atitinka reikalavimus, atitinkančius DIN 18032 3 dalį. Super G: M354, Fulfills,

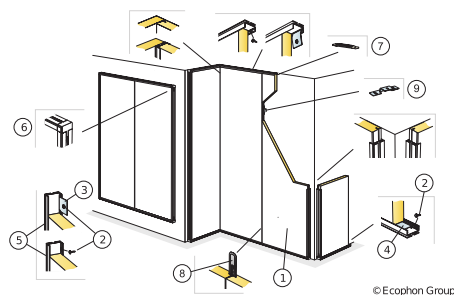
**CE:** Visi Ecophon akustinių kabamųjų lubų gaminiai turi CE ženklą, atitinkantį Europos standartą EN13964:2014. Konkretaus gaminio savybės nurodytos Eksploatacinių savybių deklaracijoje.

## Detales montavimo schemas rasite puslapyje [www.ecophon.com](http://www.ecophon.com)

**M497**  
Ecophon Akusto Wall C, montuojant vertikaliai su Connect Thinline profiliais,  
montavimo instrukcija (M497)

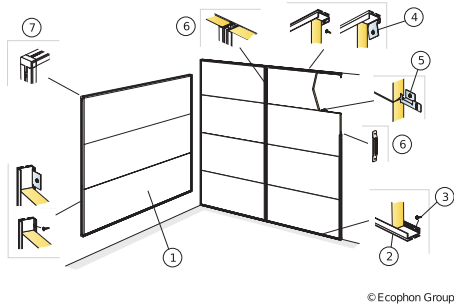


**M354**  
Montavimo instrukcija (M354) Ecophon Akusto Wall C montuojama vertikaliai



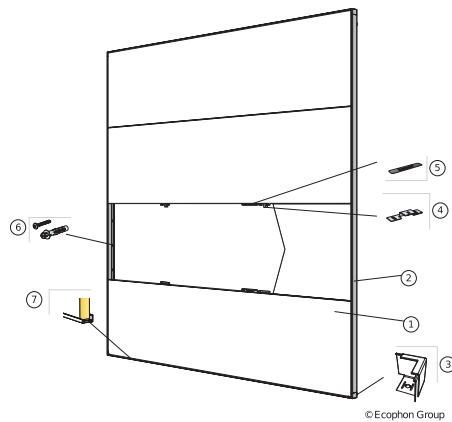
### M355

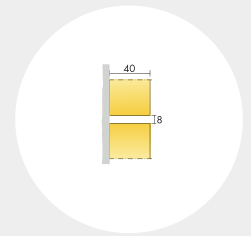
Montavimo instrukcija (M355) Ecophon Akusto Wall C montuojama horizontaliai



### M508

Ecophon Akusto Wall C, montuojant horizontaliai su Thinline profiliams, montavimo instrukcija (M508)





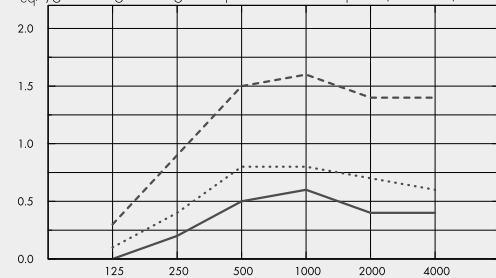
# Ecophon Akusto™ One

**Akustika:** Diagramoje pateiktos vertės yra nurodytos vienai plokštei. Jei tarp grupės plokščių yra mažesni nei 0,5 m tarpai, vienos plokštės  $A_{eq}$  vertė bus nežymiai mažesnė.

**Garso sugertis:**

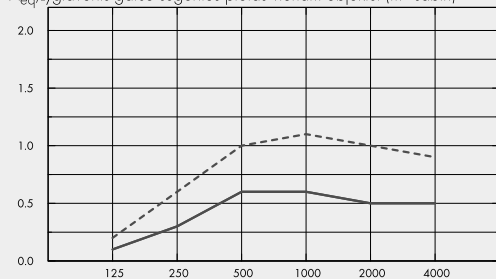
Bandytųjų rezultatai pagal EN ISO 354 standartą.

$A_{eq}$  lygiavertis garso sugerties plotas vienam objektui ( $m^2$  sabin)



- Akusto One Ø592, 48 mm s.k.a.
  - .... Akusto One Ø792, 48 mm s.k.a.
  - Akusto One Ø1192, 48 mm s.k.a.
- s.k.a = sistemos kabinimo aukštis

$A_{eq}$  lygiavertis garso sugerties plotas vienam objektui ( $m^2$  sabin)



- Akusto One 592x592, 48 mm s.k.a.
  - Akusto One 1192x292, 48 mm s.k.a.
  - Akusto One 1192x592, 48 mm s.k.a.
- s.k.a = sistemos kabinimo aukštis

	THK mm	o.d.s. mm	$A_{eq}$ lygiavertis garso sugerties plotas vienam objektui ( $m^2$ sabin)					
			125 Hz	250 Hz	500 Hz	1000 Hz	2000 Hz	4000 Hz
Ø592	40	48	0.0	0.2	0.5	0.6	0.4	0.4
Ø792	40	48	0.1	0.4	0.8	0.8	0.7	0.6
Ø1192	40	48	0.3	0.9	1.5	1.6	1.4	1.4
592x592	40	48	0.1	0.3	0.6	0.6	0.5	0.5
1192x292	40	48	0.1	0.3	0.6	0.6	0.5	0.5
1192x592	40	48	0.2	0.6	1.0	1.1	1.0	0.9

**Patalpų oro kokybė:**

Sertifikatai / Ženklinimas

Eurofins Indoor Air Comfort®	IAC
French VOC	A
Finnish M1	•

**Perdirbimas:** Minimalus perdirbtų žaliavų kiekis: 61%, Perdirbimas: Visiškai perdirbama,

**Priešgaisrinė sauga:** Plokščių mineralinė vata yra išbandyta ir klasifikuojama kaip nedegi pagal EN ISO 1182. Europe: EN 13501-1, A2-s1,d0,



**Atsparumas drėgmei:** Klasė C, santykinė drėgmė 95% ir 30°C, pagal EN 13964:2014

**Šviesos atspindėjimas:** Baltos spalvos Akusto paviršius turi aukštą šviesos atspindėjimo lygį. Daugiau informacijos apie siūlomų spalvų šviesos atspindėjimą ir NCS spalvos atitikimą ieškokite skyriuje Ecophon Spalvos ir paviršiai.

**Valymas:** Sausas valymas ir siurbimas kasdien, drėgnas valymas kartą per savaitę (Akutex FT paviršius). Sausas valymas ir siurbimas kartą per savaitę (Texona paviršius).

**Išmontavimo galimybės:** Plokštės lengvai išmontuojamos.

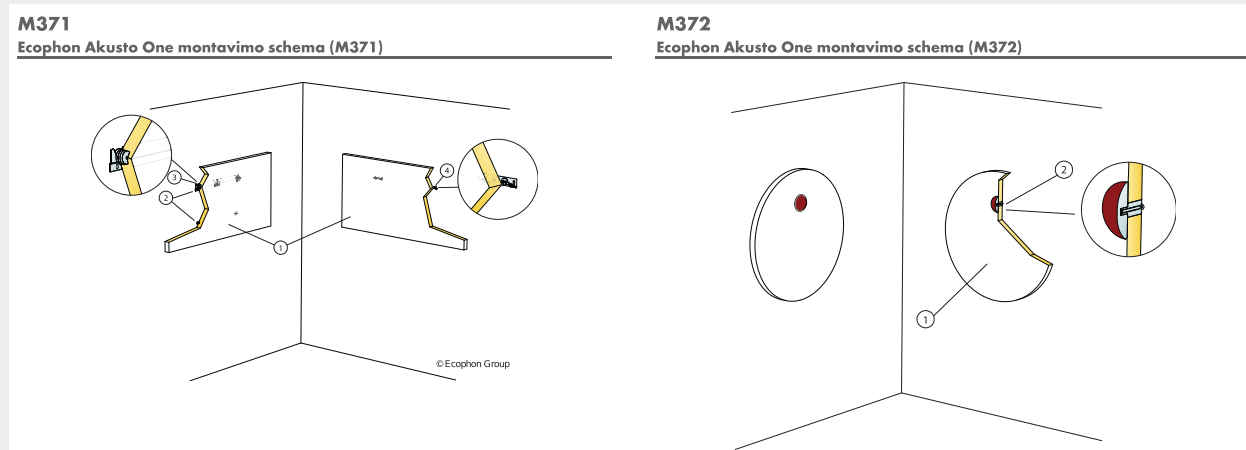
**Montavimas:** Montuojama laikantis nurodymų montavimo brėžiniuose, instrukcijose ir pateikuose pavyzdžiuose. Informacija apie minimalų sistemos kabinimo aukštį pateikta prie Medžiagų išėigos.

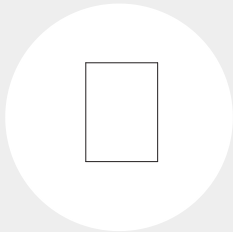
**Sistemos svoris:** Sistemos svoris (priklausomai nuo dydžio ir įskaitant profilių sistemą) apie 2,0 – 4,5 kg.

**Mechaninės savybės:** Jokia papildoma apkrova neleidžiama.

**CE:** Visi Ecophon akustinių kabamųjų lubų gaminiai turi CE ženklą, atitinkantį Europos standartą EN13964:2014. Konkretaus gaminio savybės nurodytos Eksploatacinių savybių deklaracijoje.

**Detales montavimo schemas rasite puslapyje [www.ecophon.com](http://www.ecophon.com)**



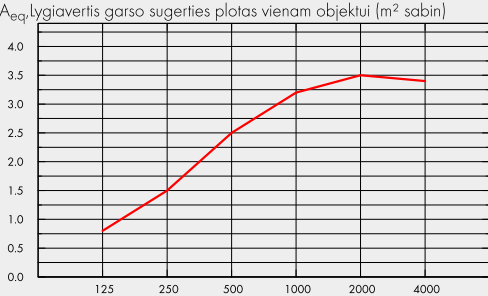


# Ecophon Akusto™ Screen

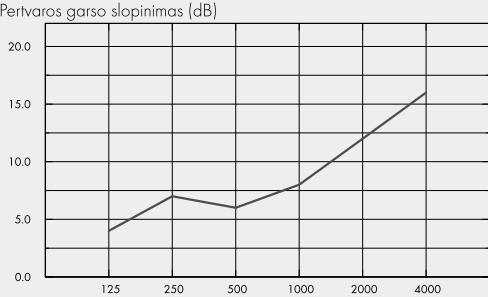
### Akustika:

#### Garso sugertis:

Garso sugerties bandymo rezultatai pagal EN ISO 354. Garso slopinimo bandymo rezultatai pagal ISO 10053.



— Akusto Screen, matmenys 1500x1200 mm



— Akusto Screen, matmenys 1500x1200 mm

THK mm	A <sub>eq</sub> , lygiavertis garso sugerties plotas vienam objektui (m² sabin)					
	125 Hz	250 Hz	500 Hz	1000 Hz	2000 Hz	4000 Hz
40	0.8	1.5	2.5	3.2	3.5	3.4

THK mm	Pertvaros garso slopinimas (dB)						Insertion loss (dB)
	125 Hz	250 Hz	500 Hz	1000 Hz	2000 Hz	4000 Hz	
40	4.0	7.0	6.0	8.0	12.0	16.0	10.0

### Patalpų oro kokybė:

Sertifikatai / Ženklinimas

French VOC, A

**Perdirbimas:** Visiškai perdirbama.

**Šviesos atspindėjimas:** Baltos spalvos Texona bei Caretec paviršiai turi aukštą šviesos atspindėjimo koeficientą. Norėdami gauti daugiau informacijos apie vizualų įvairių paviršių vaizdą žiūrėkite skiltį Spalvos ir paviršiai.

**Valymas:** Dulkių valymas ir siurbimas kas savaitę. Caretec paviršius taip pat atlaiko kas savaitinį drėgną valymą.

**Dezinfekavimo priemonių naudojimas:** Caretec paviršius ir Texona Ginger, Sea salt, Thyme, Oyster ir Garlic spalvų paviršiai atlaiko dažnai naudojamus dezinfekantus etanolio (70%) pagrindu. Be to, Caretec atlaiko Klorilli (0,1% chloramino). Tirpalą sudrėkinkite minkštu poliesterio mikropluošto audiniu ir švelniais sukamaisiais judesiais nuvalykite paviršius.

**Montavimas:** Montuojama pagal montavimo gidą, pridedamą kartu su produktu.

**Mechaninės savybės:** Produktas testuotas pagal EN1023 standartą.

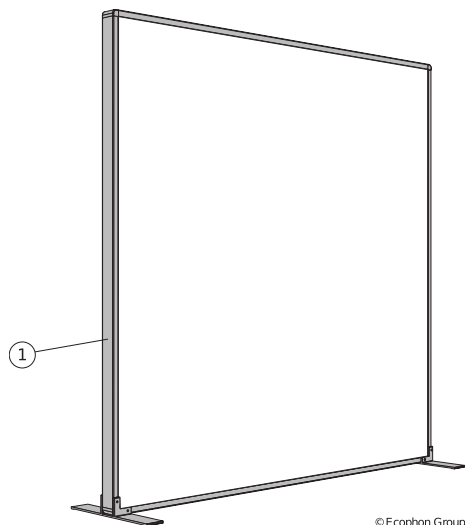
**Detales montavimo schemas rasite puslapyje [www.ecophon.com](http://www.ecophon.com)**

---

#### M526

Ecophon Akusto Screen montavimo schema (M526)

---



Ecophon yra pirmaujanti patalpos akustinei aplinkai gerinti skirtų gaminių tiekėja. Šie gaminiai gerina darbo našumą, patalpų naudotojų gerovę ir gyvenimo kokybę.

Mūsų veiklos šaknys glūdi Švedijos kultūroje, kurioje humaniškumas ir atsakomybė už žmonių gyvenimo kokybę bei ateities iššūkius yra savaime suprantami dalykai. Ecophon priklauso Saint-Gobain grupei, kuri yra pasaulinė tvarių būsto sprendimų lyderė, siekianti suderinti komforto ir ekonomiškumo poreikius, energinį našumą ir aplinkosauginę atsakomybę.



Kad pasaulis taptų mums dar geresniais namais.



**Ecophon**<sup>®</sup>  
SAINT-GOBAIN

A SOUND EFFECT ON PEOPLE