

# Ecophon Master™ Eg

## Projektavimo rekomendacijos



# Ecophon Master™ Eg

## Unikalus dizainas su plūduriuojančių lubų įvaizdžiu

Ecophon Master™ Eg yra sistema, tinkanti atviro išplanavimo biurams ar kitoms patalpoms, kurioms keliami griežti geros akustikos reikalavimai.


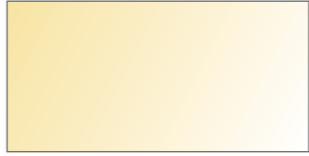


Sistema turi juodai dažytas briaunas ir montuojama su juoda konstrukcija, kuri slepia atraminius plokščių kraštus ir taip sukuria išskirtinį plūduriuojančių lubų įvaizdį. Keturi atraminiai kraštai leidžia lengvai montuoti ir išmontuoti sistemą. Šio vadovo pagalba galite naudoti iš anksto suprojektuotas sistemas arba sukurti individualų dizainą pasirinkdami plokščių dydžių derinį.



Šiame leidinyje rodomi Ecophon asortimento, taip pat ir kitų tiekėjų siūlomi gaminiai. Techniniai duomenys pateikiami kaip bendrosios rekomendacijos, padedančios išsirinkti tinkamiausius produktus. Minėti duomenys grindžiami tipiškomis sąlygomis atliktų bandymų rezultatais arba ilgalaikę patirtimi naudojant gaminius įprastoje aplinkoje. Nurodytos produktų ir sistemų funkcijos ir savybės galioja tik tada, jeigu atsižvelgiama ir laikomasi atitinkamų nurodymų, montavimo schemų, montavimo vadovų, techninės priežiūros instrukcijų ir kitų sąlygų bei rekomendacijų. Jeigu to nesilaikoma, pavyzdžiui, pakeičius tam tikrus komponentus arba gaminius, įmonė Ecophon nebus laikoma atsakinga už produktų funkcijas, savybes ir naudojimo pasekmes. Visi šioje brošiūroje pateikti aprašymai, iliustracijos ir matmenys yra tik informacinio pobūdžio ir nereiškia jokios sutarties. Ecophon pasilieka teisę keisti produktus be išankstinio perspėjimo. Mes taip pat neprisiimame atsakomybės už spausdinimo klaidas. Naujausios informacijos ieškokite svetainėje [www.ecophon.com](http://www.ecophon.com) arba kreipkitės į artimiausią Ecophon atstovą.

© Ecophon Group 2021  
Idejos ir maketavimo autoriai: Saint-Gobain Ecophon. Viršelis: Citat, IBL/Studio-e.se

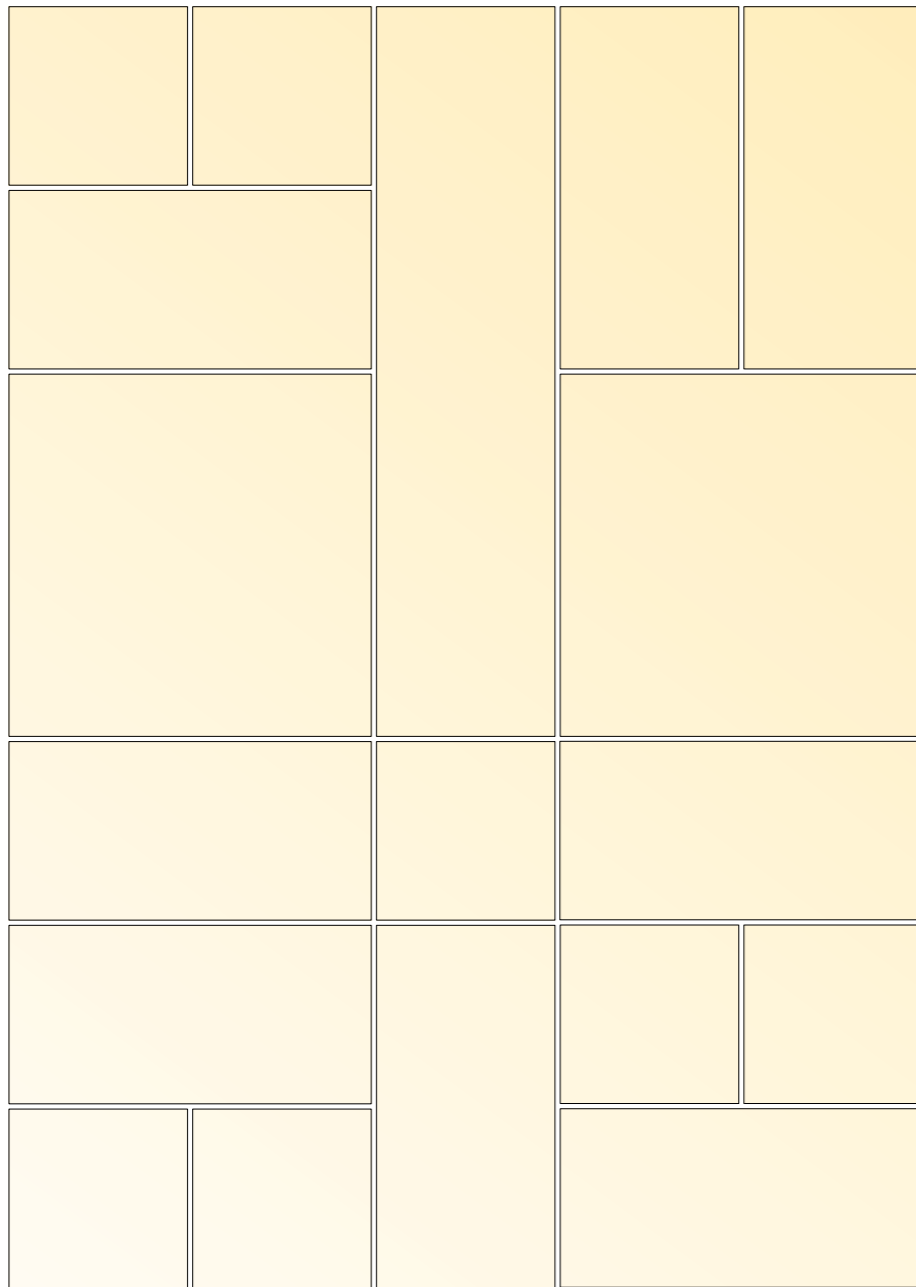
## Plokštės matmenys ir montavimo kryptys

Moduliniai matmenys	Plokščių storis	Plokštė	Konstrukcija	Plokštės padėtis, susijusi su pagrindinio profilio kryptimi
600x600 mm	40 mm		Connect T24	↔ ↔
1200x600 mm	40 mm		Connect T24	↔ ↔
1200x1200 mm	40 mm		Connect T24	↔ ↔
2400x600 mm	40 mm		Connect T24	↔

# Plokštės

## Projektavimo galimybės

Projektuojant pasirinktą sistemą, nuleidimo aukštis nuo esamos perdangos turi būti 1200 mm.



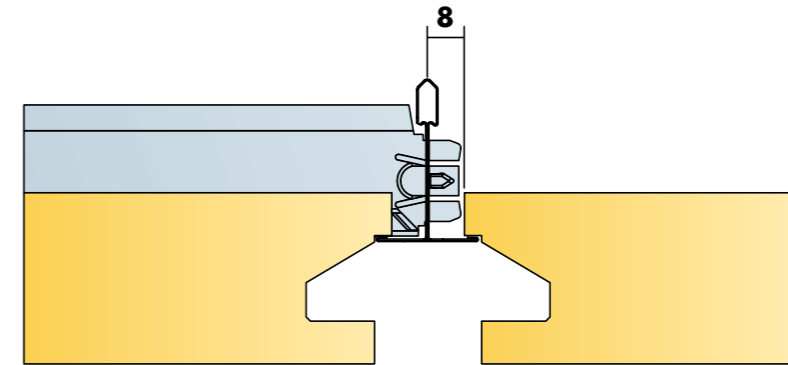
**Pastaba:**

Tarpas tarp plokščių: 24 mm.

# Techniniai reikalavimai

## Connect T24 Cross Tee reikalavimai

Connect T24 Cross Tee skersinio profilio jungtis turi būti mažesnė nei 8 mm, esant skirtingoms sistemoms, kitaip plokščių montuoti neįmanoma.





# Ecophon®

SAINT-GOBAIN

A SOUND EFFECT ON PEOPLE

„Ecophon“ yra pirmaujanti akustinių sistemų tiekėja. Mes padedame kurti sveikesnį patalpų mikroklimatą ir taip geriname gyvenimo kokybę, savijautą bei darbo našumą. Dėl evoliucijos žmogaus pojūčiai yra prisitaikę gyvenimui gamtoje, todėl mes siekiame idealią akustinę gamtos aplinką perkelti į šiuolaikines uždaras patalpas. Esame įsitikinę, kad žmonėms tai darys palankų poveikį.



Principai, kuriais vadovaujamės savo darbe, glūdi Švedijos kultūroje, kurioje humaniškumas ir atsakomybė už žmonių gyvenimą bei ateities iššūkius yra savaime suprantami dalykai.

„Ecophon“ priklauso „Saint-Gobain“ įmonių grupei, kuri yra pasaulinė tvirtų būsto sprendimų lyderė. Ji taip pat yra viena iš 100 geriausių pasaulyje pramonės grupių, nuolat diegiančių naujoves tam, kad gyvenamosios patalpos taptų dar komfortiškesnės ir ekonomiškesnės. „Saint-Gobain“ stengiasi spręsti tokias sudėtingas problemas kaip energijos vartojimo efektyvumas ir aplinkos apsauga. Kad ir kokių naujų poreikių atsirastų gyvenamojo būsto ir statybų rinkose, ateitį kurs „Saint-Gobain“.



[www.ecophon.lt](http://www.ecophon.lt)