

Ecophon Master™ Eg

Dizaina vadlīnijas



Ecophon Master™ Eg

Unikāls dizains ar peldošu izskatu

Ecophon Master™ Eg ir patentam pieteikta sistēma, kas piemērota atvērta plānojuma birojiem vai citām telpām, kur tiek izvirzītas stingras prasības attiecībā uz labu akustiku.

Sistēmai ir melnas krāsotas malas un melnas līstes, kas apslēpj atbalsta plākšņu malas, radot peldošu izskatu. Četras atbalsta malas atvieglo uzstādīšanu un demontāžu. Izmantojiet iepriekš izstrādātās sistēmas vai izveidojiet individuālu dizainu, izvēloties paneļu izmēru kombināciju, izmantojot šo rokasgrāmatu.

**Iepriekš izstrādātas Master Eg sistēmas
M498, M499, M500**



Izveidojiet savu Master Eg sistēmu


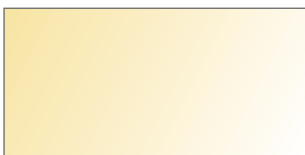

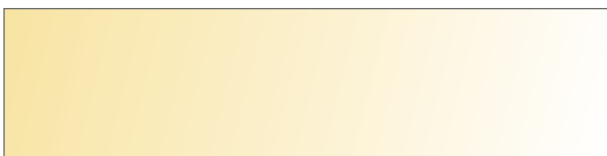


Šajā publikācijā iekļauti apraksti par produktiem no Ecophon produktu klāsta un citu piegādātāju produktiem. Specifikācijas ir paredzētas vispārīga priekšstata sniegšanai par to, kādi produkti ir vispiemērotākie konkrētām vajadzībām. Tehniskie dati balstās uz rezultātiem, kas iegūti parastos testēšanas apstākļos vai uz ilgstošu pieredzi parastos apstākļos. Noteiktās produktu un sistēmu funkcijas un īpašības ir atzīstamas par spēkā esošām tikai tāda gadījumā, ja tiek ievēroti noteikumi, montāžas shēmas, uzstādīšanas instrukcijas, apkopes norādījumi un citi paredzētie nosacījumi un rekomendācijas. Šo noteikumu neievērošana, piemēram, konkrētu detaļu vai produktu patvaļīga maiņa, nozīmē to, ka Ecophon neuzņemas atbildību par produktu funkcijām, sekām un īpašībām. Visā šajā brošūrā ietvertie apraksti, ilustrācijas un attēli sniedz vispārīgu informāciju un nav uzskatāmi ne par vienu līguma daļu. Ecophon patur tiesības mainīt produktus bez iepriekšēja brīdinājuma. Mēs neuzņemamies atbildību par drukas kļūdām. Lai iegūtu jaunāko informāciju, apmeklējiet vietni www.ecophon.lv vai sazinieties ar tuvāko Ecophon pārstāvi.

© Ecophon Grupa 2021
Ideja un izkārtojums: Saint-Gobain Ecophon. Vāks: Citat, IBL/Studio-e.se

Paneļi

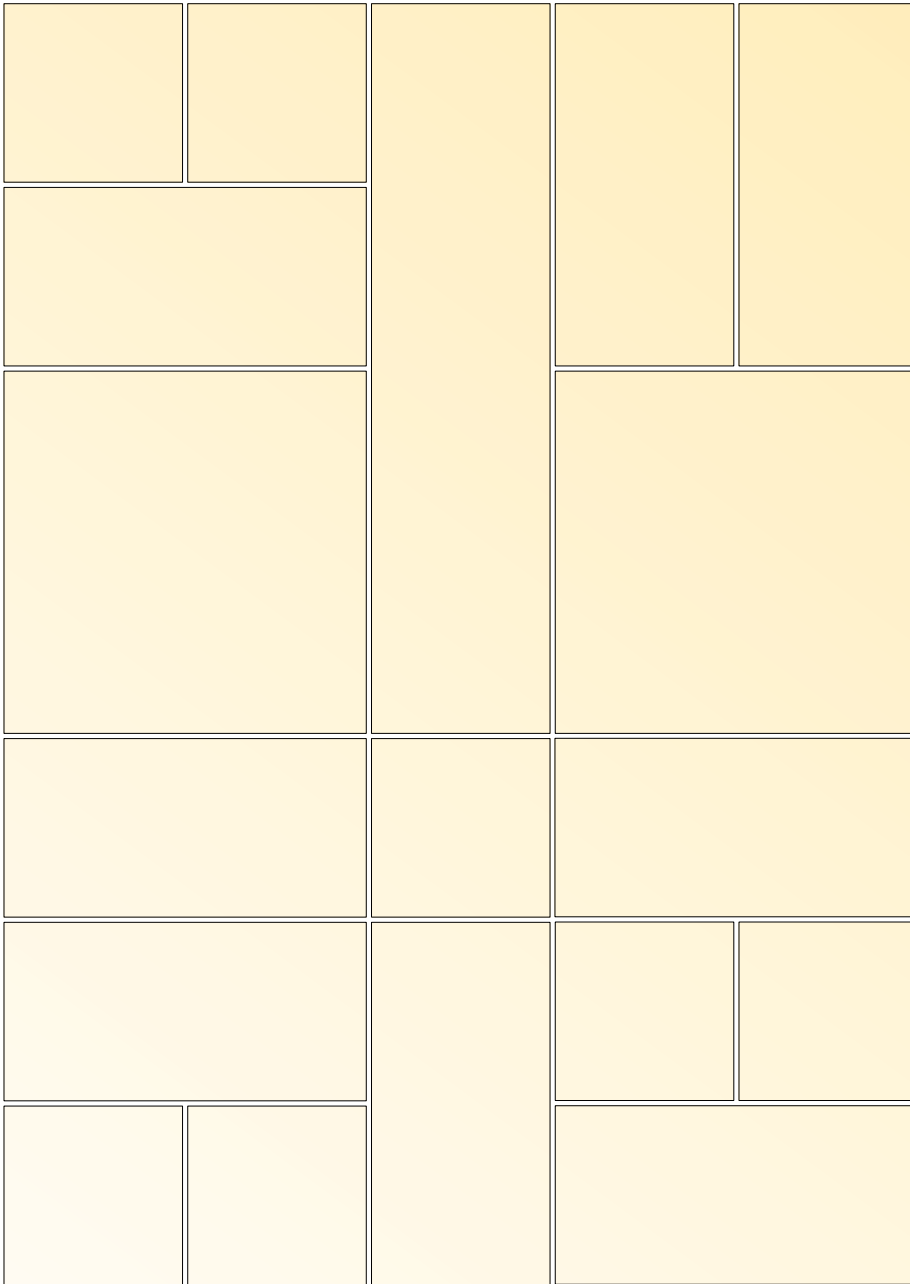
izmēri un uzstādīšanas virzieni

Modulārais izmērs	Biezums	Panelis	Ļīstu sistēma	Paneļu pozīcija vērsta pret nesošo līsti
600x600 mm	40 mm		Connect T24	↔ ↔ ↕ ↕
1200x600 mm	40 mm		Connect T24	↔ ↔ ↕ ↕
1200x1200 mm	40 mm		Connect T24	↔ ↔ ↕ ↕
2400x600 mm	40 mm		Connect T24	↔ ↔

Paneli

Dizaina iespējas

Projektējot savu sistēmu, distancei starp nesošās listes iekarēm jābūt 1200 mm.



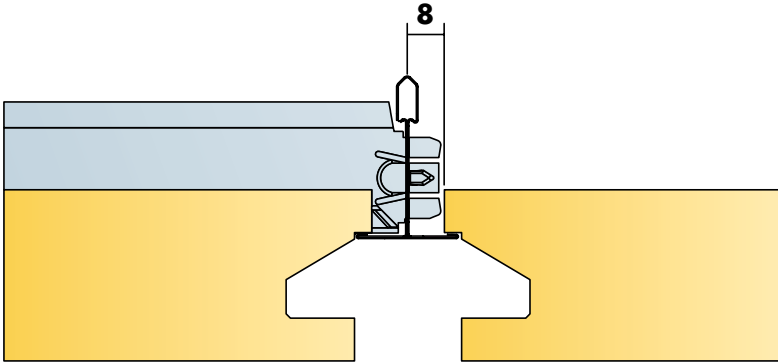
Piezīme:

Distance starp paneļiem ir 24 mm.

Tehniskās prasības

Prasības Connect T24 šķērslīstēm

Connect T24 šķērslīstes sadurvietas izbīdījumam jābūt mazākam par 8 mm, ja sistēmas ir jauktas vai paneļi tiek izkārtoti ķieģeļu rakstā, pretējā gadījumā paneļus nav iespējams uzstādīt.



Ecophon®

SAINT-GOBAIN

A SOUND EFFECT ON PEOPLE

Ecophon ir vadošais akustisko risinājumu piegādātājs. Mēs veicinām veselīgāku iekštelpu vidi, uzlabojam dzīves kvalitāti, labklājību un darba sniegumu. Tā kā evolūcija ir pielāgojusi cilvēka maņas dzīvei dabā, mūsu uzmanības centrā ir nodrošināt mūsdienu iekštelpās ideālas dabas akustikas vidi. Mēs zinām, ka tai būs lieliska ietekme uz cilvēkiem.



Mūsu darbības principu pamatā ir Zviedrijas mantojums, kur cilvēka pieeja un kopīga atbildība par cilvēku dzīvēm un nākotnes izaicinājumiem ir dabiska parādība.

Ecophon ir daļa no Saint-Gobain grupas, kas ir pasaules līderis ilgtspējīgas dzīvojamās vides risinājumu jomā. Tā ir arī viena no 100 lielākajām rūpnieciskajām grupām pasaulē, kas pastāvīgi nodarbojas ar jaunradi, lai padarītu dzīves telpas ērtākas un rentablākas. Saint-Gobain piedāvā risinājumus galvenajiem energoefektivitātes un vides aizsardzības izaicinājumiem. Neatkarīgi no tā, kādas jaunas vajadzības parādās dzīvojamās vides un būvniecības tirgū, nākotne ir veidota kopā ar Saint-Gobain.



www.ecophon.lv