

# Ecophon Master™ Eg

## Design guide



**Ecophon**<sup>®</sup>  
SAINT-GOBAIN

A SOUND EFFECT ON PEOPLE

# Ecophon Master™ Eg

## unik design med en svävande känsla

Ecophon Master™ Eg är ett patentsökt system som är lämpligt för kontor med öppen planlösning eller andra lokaler där krav ställs på en bra akustisk miljö.

Systemet har tvåfärgad kant där övre delen färgats svart för att tillsammans med ett svart bärverk skapa ett svävande utseende. Fyra stödkanter gör det enkelt att installera och demontera. Använd de fördesignade systemen eller skapa en individuell design med ditt val av kombination av absorberstorlekar med hjälp av den här guiden.

### Fördesignade Master Eg systemen M498, M499, M500



### Designa ditt eget Master Eg system





Denna publikation visar produkter från Ecophons produktsortiment och produkter från andra leverantörer. Specifikationerna är avsedda att ge en allmän guide till vilka produkter som är mest lämpliga för de angivna preferenserna. Tekniska data baseras på resultat som erhållits under typiska testförhållanden eller lång erfarenhet under normala förhållanden. De angivna funktionerna och egenskaperna för produkter och system är endast giltiga under förutsättning att instruktioner, installationsscheman, installationsguider, underhållsinstruktioner och andra angivna villkor och rekommendationer har beaktats och följts. Avvikelse från detta, såsom att ändra specifika komponenter eller produkter, kommer att innebära att Ecophon inte kan hållas ansvarigt för produktens funktion, konsekvenser och egenskaper. Alla beskrivningar, illustrationer och dimensioner i denna broschyr representerar allmän information och ska inte ingå i något avtal. Ecophon förbehåller sig rätten att byta produkter utan föregående meddelande. Vi frågar oss allt ansvar för feltryck. För den senaste informationen, gå till [www.ecophon.se](http://www.ecophon.se) eller kontakta närmaste Ecophon-representant.

© Ecophon Gruppen 2021  
Idé och layout: Saint-Gobain Ecophon. Omslag:Citat, IBL/Studio-e.se

# Absorbenter

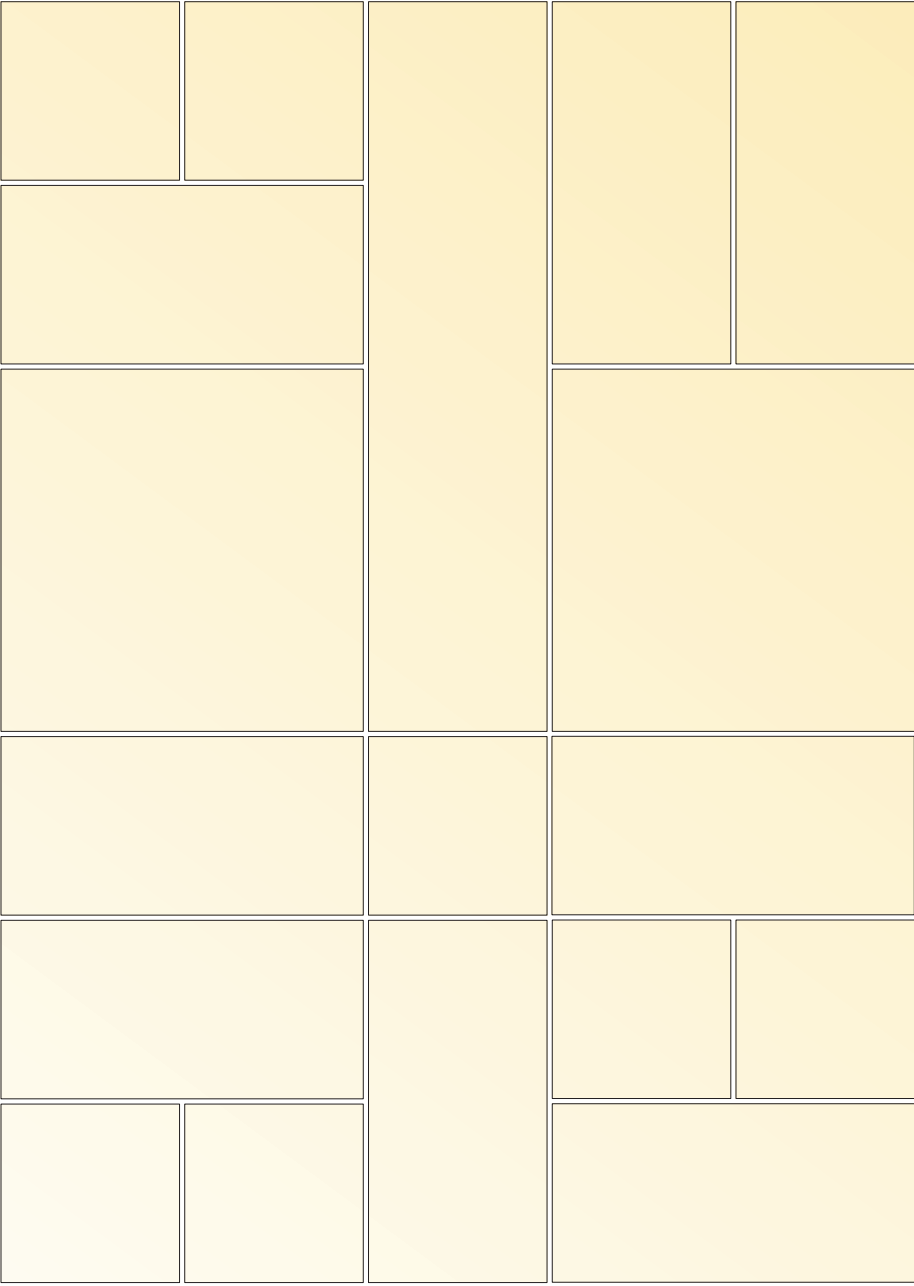
## storlekar och riktningar

Modulstorlek	Tjocklek	Absorbent	Bärverk	Absorbentanpassning relaterad till huvudprofilens riktning
600x600 mm	40 mm		Connect T24	↔ ↔ ↕ ↕
1200x600 mm	40 mm		Connect T24	↔ ↔ ↕ ↕
1200x1200 mm	40 mm		Connect T24	↔ ↔ ↕ ↕
2400x600 mm	40 mm		Connect T24	↔ ↔

# Absorbenter

## Designmöjligheter

Avståndet mellan hängare längs huvudprofilen måste vara 1200 mm när du designar ditt eget system.

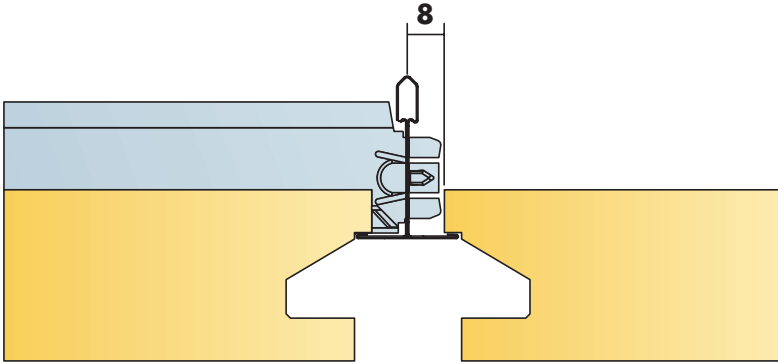


**Obs:**  
Avståndet mellan absorbenterna är 25 mm.

# Tekniska krav

## Connect T24 tvärprofil, krav

Avståndet på Connect T24 tvärprofil måste vara under 8 mm om system blandas eller om absorbtmönster används, annars är det inte möjligt att installera absorbenter..



# Ecophon®

SAINT-GOBAIN

A SOUND EFFECT ON PEOPLE

Ecophon är en ledande leverantör av akustiklösningar. Vi bidrar till sundare inomhusmiljöer, förbättrad livskvalitet, välbefinnande och arbetsprestation. Eftersom evolutionen har anpassat de mänskliga sinnen för ett liv utomhus, fokuserar vi på att föra in de idealiska, akustiska miljöerna från naturen till våra moderna rum inomhus. Vi vet att det kommer att få « a sound effect on people ».



Vårt arbete är format av vårt svenska arv, där ett gemensamt ansvar för människors liv och framtida utmaningar kommer naturligt.

Ecophon ingår i Saint-Gobain gruppen, världsledande inom hållbara och sunda inomhusmiljöer. Det är en av världens 100 största industrikoncerner som på ett innovativt sätt skapar hållbara, sunda och kostnadseffektiva miljöer. Saint-Gobain erbjuder energieffektiva och miljömässiga lösningar till de stora utmaningar som byggbranschen står inför. Oavsett vilka nya behov som uppstår i byggbranschen är framtiden gjord av Saint-Gobain.



[www.ecophon.se](http://www.ecophon.se)