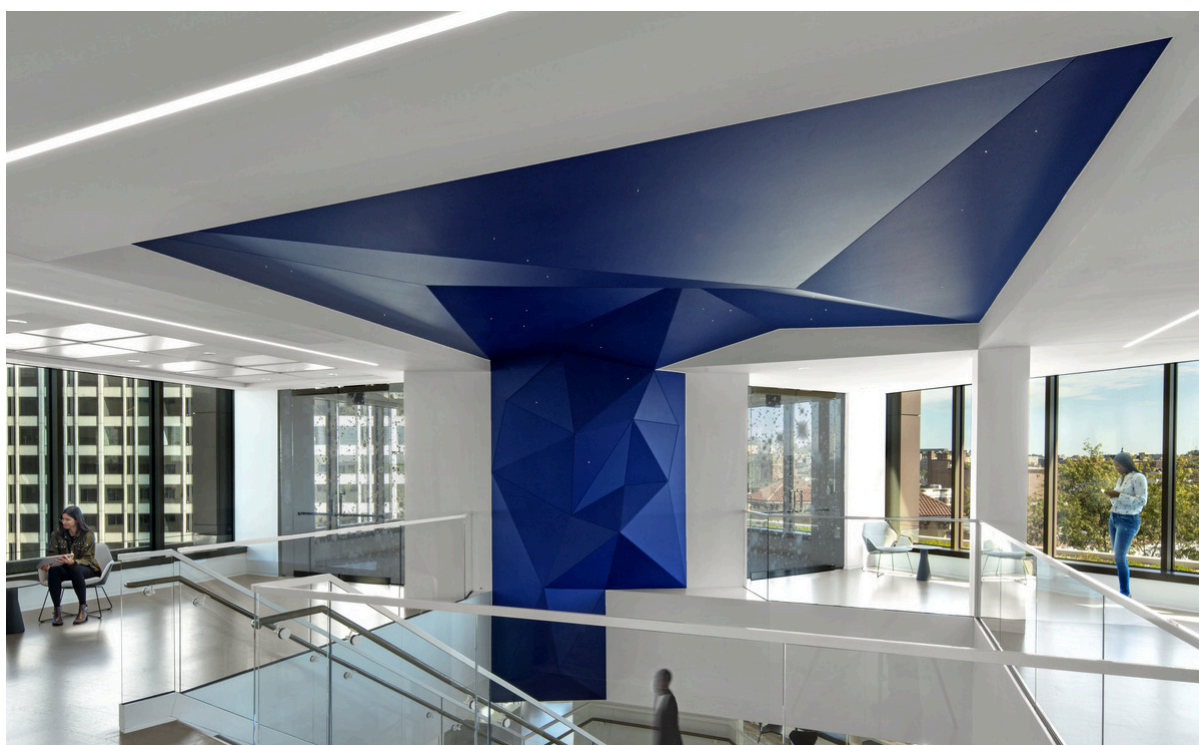
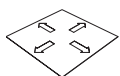


# Ecophon Clipso™ So Acoustic

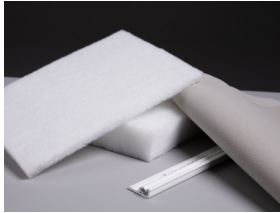
Ecophon Clipso™ So Acoustic 495 D/AC é um tecido de malha de estrutura aberta com um revestimento uniforme. O Clipso So Acoustic 495 D/AC é usado em salas que necessitam de uma melhoria na acústica. Tem uma grande variedade de aplicações, adequado para zonas residenciais e não residenciais, e pode ser instalado tanto em tectos como paredes.



## GAMA DO SISTEMA



| Formato, mm              | x2000            | x2500            | x3000            | x3200            | x4000            | x5100            |
|--------------------------|------------------|------------------|------------------|------------------|------------------|------------------|
| Parede                   | •                | •                | •                | •                | •                | •                |
| Teto                     | •                | •                | •                | •                | •                | •                |
| Espesor (Gr)             | 0,4              | 0,4              | 0,4              | 0,4              | 0,4              | 0,4              |
| Diagrama de instalación. | M565, M566, M571 | M565, M566, M571 | M565, M566, M571 | M565, M566, M571 | M565, M566, M571 | M565, M566, M571 |



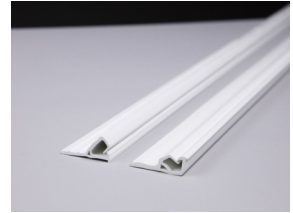
Sistema acústico Clipso SO Acoustic.



Clipso ceiling installation with PCW profile.



Instalação de parede Clipso com perfil PCC.



Perfis Clipso PCC e PCW.

## Acústica

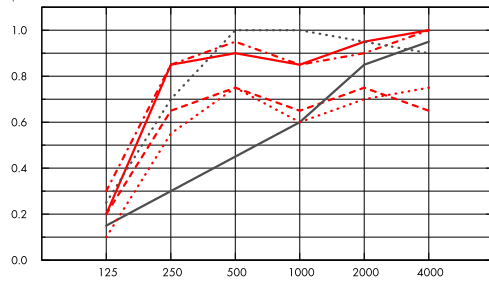


Clipso é instalado frequentemente com um absorvente por trás. Nas informações fornecidas abaixo, GW40 significa lâ de vidro com 40 mm de espessura, LA10 é um absorvente PET com 10 mm de espessura, etc.

### Absorção sonora:

Resultados de testes de acordo com a norma EN ISO 354. Classificação de acordo com a norma EN ISO 11654, e as classificações de valor único para o Coeficiente de Redução de Ruído, NRC e Média de Absorção Sonora, SAA de acordo com a ASTM C 423.

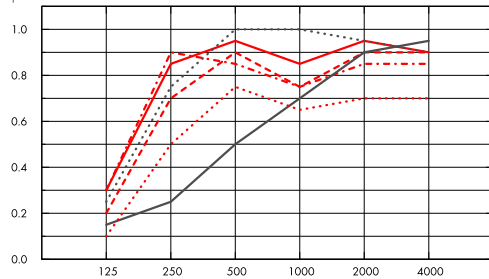
$\alpha_{pr}$  Coeficiente de absorção prática do som



Frecuencia Hz

- So Acoustic 495AC GW40, 200 mm o.d.s.
  - - - So Acoustic 495AC GW20, 200 mm o.d.s.
  - . - So Acoustic 495AC LA50, 200 mm o.d.s.
  - ... So Acoustic 495AC LA50, 55mm o.d.s.
  - So Acoustic 495AC LA10, 10mm o.d.s.
  - ... So Acoustic 495AC sem absorvente, 200mm o.d.s.
- o.d.s = g.t.s. = grosor total del sistema

$\alpha_{pr}$  Coeficiente de absorção prática do som



Frecuencia Hz

- So Acoustic 495D GW40, 200 mm o.d.s.
  - - - So Acoustic 495D GW20, 200 mm o.d.s.
  - . - So Acoustic 495D LA50, 200mm o.d.s.
  - ... So Acoustic 495D LA50, 55mm o.d.s.
  - So Acoustic 495D LA10, 10mm o.d.s.
  - ... So Acoustic 495D sem absorvente, 200mm o.d.s.
- o.d.s = g.t.s. = grosor total del sistema

|            | Gr<br>mm | g.t.s. mm | $\alpha_{pr}$ Coeficiente de absorção prática do som |        |        |         |         |         | $\alpha_w$ | Classe de absorção do som |
|------------|----------|-----------|--|--------|--------|---------|---------|---------|------------|---------------------------|
|            |          |           | 125 Hz   | 250 Hz | 500 Hz | 1000 Hz | 2000 Hz | 4000 Hz |            |                           |
| 495AC GW40 | 40       | 200       | 0.20   | 0.85   | 0.90   | 0.85    | 0.95    | 1.00    | 0.90       | A                         |
| 495AC GW20 | 20       | 200       | 0.20   | 0.65   | 0.75   | 0.65    | 0.75    | 0.65    | 0.75       | C                         |
| 495AC LA50 | 50       | 200       | 0.30   | 0.85   | 0.95   | 0.85    | 0.90    | 1.00    | 0.90       | A                         |
| 495AC LA50 | 50       | 55        | 0.25   | 0.70   | 1.00   | 1.00    | 0.95    | 0.90    | 0.95       | A                         |
| 495AC LA10 | 10       | 10        | 0.15   | 0.30   | 0.45   | 0.60    | 0.85    | 0.95    | 0.50       | D                         |
| 495AC      | 0        | 200       | 0.10   | 0.55   | 0.75   | 0.60    | 0.70    | 0.75    | 0.70       | C                         |
| 495D GW40  | 40       | 200       | 0.30   | 0.85   | 0.95   | 0.85    | 0.95    | 0.90    | 0.95       | A                         |
| 495D GW20  | 20       | 200       | 0.20   | 0.70   | 0.90   | 0.75    | 0.90    | 0.90    | 0.85       | B                         |
| 495D LA50  | 50       | 200       | 0.30   | 0.90   | 0.85   | 0.75    | 0.85    | 0.85    | 0.85       | B                         |
| 495D LA50  | 50       | 55        | 0.25   | 0.75   | 1.00   | 1.00    | 0.95    | 0.90    | 1.00       | A                         |
| 495D LA10  | 10       | 10        | 0.15   | 0.25   | 0.50   | 0.70    | 0.90    | 0.95    | 0.50       | D                         |
| 495D       | 0        | 200       | 0.10   | 0.50   | 0.75   | 0.65    | 0.70    | 0.70    | 0.70       | C                         |

|            | Gr<br>mm | g.t.s. mm | NRC  | SAA  |
|------------|----------|-----------|------|------|
| 495AC GW40 | 40       | 200       | 0.90 | 0.90 |
| 495AC LA50 | 50       | 200       | 0.90 | 0.89 |
| 495AC      | 0        | 200       | 0.65 | 0.65 |
| 495D LA50  | 50       | 200       | 0.85 | 0.83 |
| 495D       | 0        | 200       | 0.65 | 0.65 |



## Qualidade do ar interior

| Certificado / Selo           | Clipso Technical Fabric | Clipso LA absorber | Ecophon acoustic board for Clipso |
|------------------------------|-------------------------|--------------------|-----------------------------------|
| Eurofins Indoor Air Comfort® | IAC Gold                | -                  | IAC Gold                          |
| French VOC                   | A+                      | A+                 | A+                                |



## Pegada de carbono

|                    | kg CO <sub>2</sub> equiv/m <sup>2</sup> |
|--------------------|---|
| 495D               | 2,17                                    |
| 495D + LA10        | 4,32                                    |
| 495D + LA50        | 8,40                                    |
| 495AC              | 2,07                                    |
| 495AC + LA10       | 4,22                                    |
| 495AC + LA50       | 8,29                                    |
| Clipso board 20 mm | 2,32                                    |
| Clipso board 40 mm | 3,75                                    |

Fases do ciclo de vida A1 a C4 do EPD, em conformidade com a ISO 14025 / EN 15804



## Segurança contra incêndios

| País                               | Padrão                              | Clase                |
|------------------------------------|-------------------------------------|----------------------|
| Europa                             | EN 13501-1                          | B-s1,d0              |
| Organização Marítima Internacional | Resoluções MSC.307(88) e MSC.61(67) | Módulos B e D (495D) |



## Resistência a humidade

| Property                                      | Padrão                    | Performance  |
|---|---------------------------|--|
| Estabilidade dimensional sob humidade         | EN 14716 (apêndice C)     | 0% (MD), 0% (CMD) (495D)                                   |
| Estabilidade dimensional sob calor            | EN 12280-1 (30 min, 60°C) | 0% (MD), 0% (CMD) (495D, 495AC)                            |
| Taxa de transmissão de vapor de água, anexo C | ISO 2528 (38°C, 90% RH)   | 1901 g/m <sup>2</sup> (495D) 2104 g/m <sup>2</sup> (495AC) |



## Aparência visual

Mate, lisa e uniforme. 495D Branco, amostra de cor mais semelhante RAL 9016.



## Limpabilidade

Recomendamos usar o Kit de limpeza Clipso. Em alternativa, podem ser usados outros produtos de limpeza com pH neutro num pano macio, desde que seja primeiro testado num resto de tecido ou numa zona não visível do tecido.



## Resistência a mofo e bactérias

| Standard/Método |   |
|-----------------|---|
| ISO 846 A       | 0 |
| ISO 846 C       | 0 |



## Acessibilidade

O sistema suporta a instalação de escotilhas de inspeção.



## Instalação

Instalado com perfis Clipso, de acordo com os diagramas de instalação e auxílio dos desenhos.



## Peso do sistema

495D: peso da área 245 g/m<sup>2</sup> ± 10% (ISO 2286-2). 495AC: peso da área 245 g/m<sup>2</sup> ± 10% (ISO 2286-2).



## Propriedades mecânicas

| Property              | Standard/Método | Performance   |
|-----------------------|-----------------|---|
| Resistência à tração  | ISO 1421        | 30 daN/5 cm (MD), 54 daN/5 cm (CMD) (495D) 29 daN/5 cm (MD), 107 daN/5 cm (CMD) (495AC) |
| Resistência a ruturas | EN 1875-3       | 8.9 daN (MD), 15.9 daN (CMD) (495D) 10.8 daN (MD), 17.7 daN (CMD) (495AC)               |

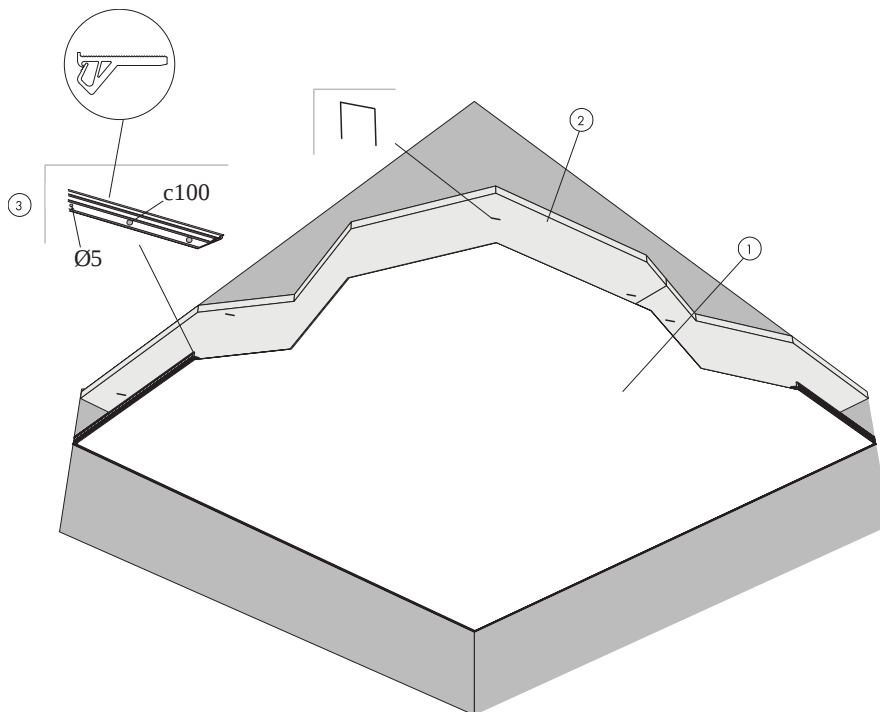
Cargas adicionais (iluminação, ventilação, etc.) devem ser suspensas no intradorso.



## Marcação CE

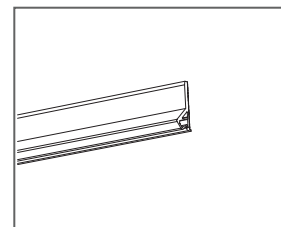
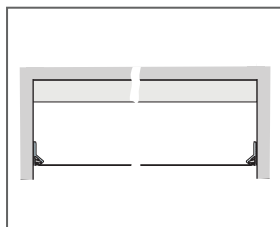
Os tecidos técnicos Clipso têm a marca CE de acordo com a norma europeia harmonizada EN 14716:2005. Os produtos de construção com marca CE são abrangidos por uma Declaração de desempenho (DOP), que permite aos clientes e utilizadores facilmente comparar o desempenho dos produtos disponíveis no mercado europeu.

## DIAGRAMA DE INSTALAÇÃO (M565) PARA CLIPSO SO ACOUSTIC COM ABSORVENTES ACÚSTICOS, APLICAÇÃO NO TETO COM PERFIS PCW.

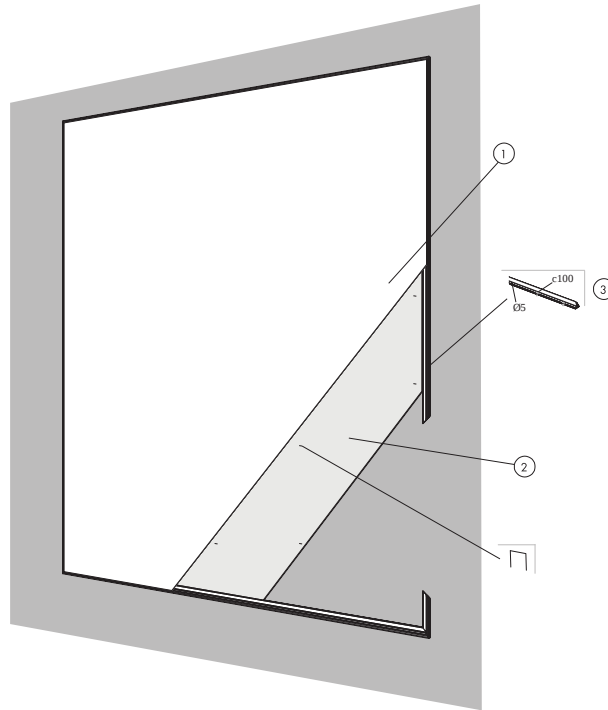


### REPERCUSION M2 (EXCLUYENDO DESPERDICIOS)

|  | Formato, mm      |                  |                  |       |                  |                  |
|--|------------------|------------------|------------------|-------|------------------|------------------|
|  | x2000            | x2500            | x3000            | x3200 | x4000            | x5100            |
| 1 Clipso 495D, 495AC tecidos técnicos  | como se requiera |                  |                  |       |                  |                  |
| 2 Alt. 1 - Insonorizadores acústicos para tecidos técnicos Clipso (lã de vidro)      | como se requiera | -                | como se requiera | -     | como se requiera | como se requiera |
| Alt. 2 - Insonorizadores acústicos para tecidos técnicos Clipso (fibra de poliéster) | como se requiera | -                | como se requiera | -     | como se requiera | como se requiera |
| 3 Clipso PCW perfis  | como se requiera | como se requiera | como se requiera | -     | como se requiera | como se requiera |
| Acessórios de instalação e manutenção para os tecidos técnicos Clipso                | -                | -                | -                | -     | -                | -                |

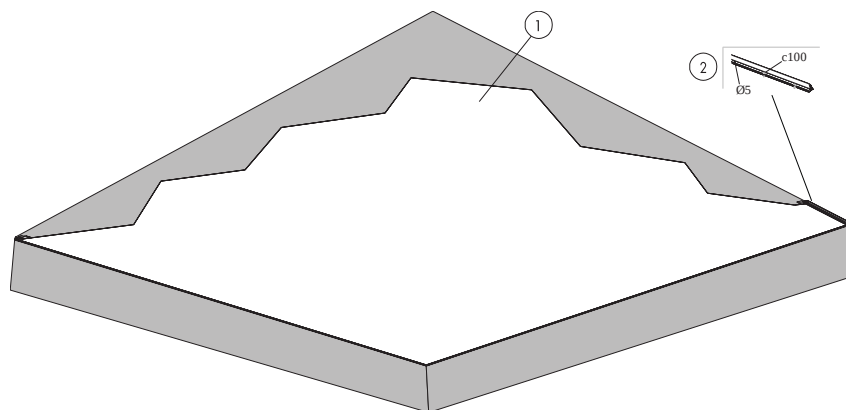


## DIAGRAMA DE INSTALAÇÃO (M566) PARA CLIPSO SO ACOUSTIC, APLICAÇÃO EM PAREDES COM PERFIS PCC



### REPERCUSSION M2 (EXCLUYENDO DESPERDICIOS)

|   | Formato, mm      |                  |                  |       |                  |                  |
|---|------------------|------------------|------------------|-------|------------------|------------------|
|   | x2000            | x2500            | x3000            | x3200 | x4000            | x5100            |
| 1 Clipso 495D, 495AC tecidos técnicos                                 | como se requiera |                  |                  |       |                  |                  |
| 2 Insonorização acústica para paredes para os tecidos técnicos Clipso | como se requiera | como se requiera | como se requiera | -     | como se requiera | como se requiera |
| 3 Clipso perfis PCC   | como se requiera | como se requiera | como se requiera | -     | como se requiera | como se requiera |
| Acessórios de instalação e manutenção para os tecidos técnicos Clipso | -                | -                | -                | -     | -                | -                |



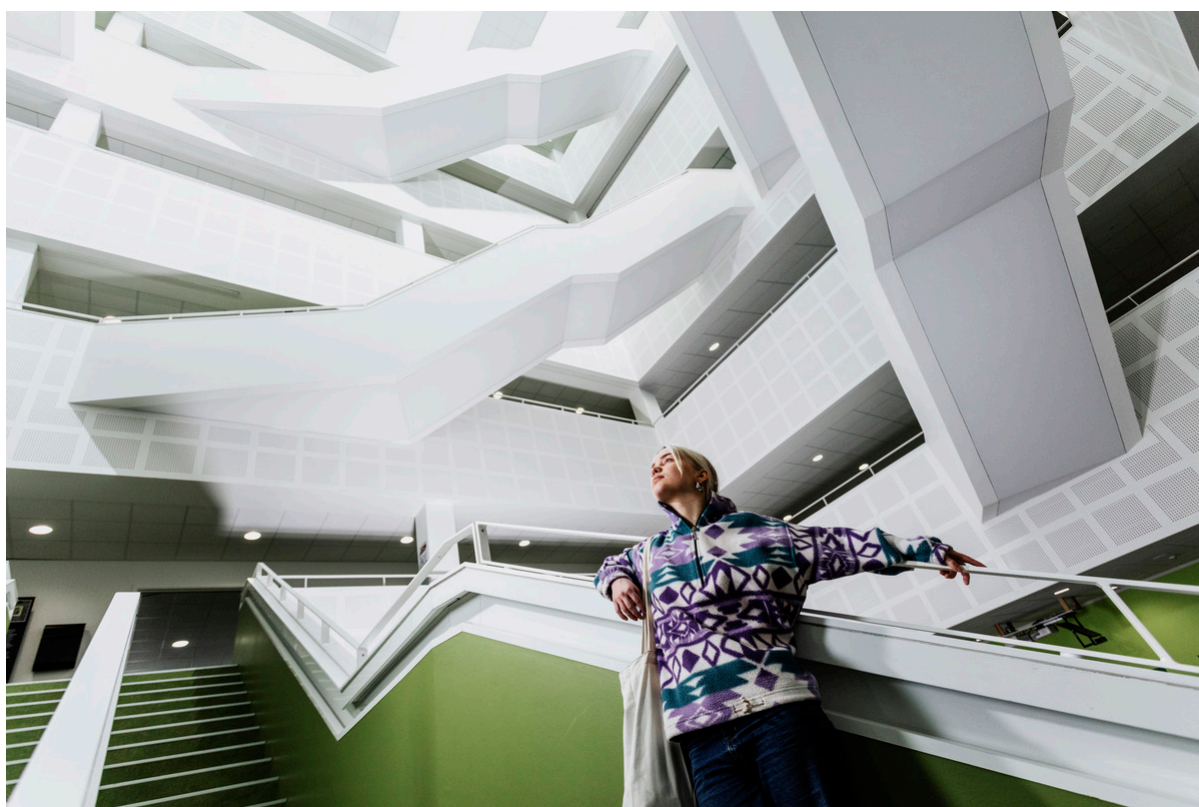
REPERCUSSION M2 (EXCLUYENDO DESPERDICIOS)

|   | Formato, mm      |                  |                  |       |                  |                  |
|---|------------------|------------------|------------------|-------|------------------|------------------|
|   | x2000            | x2500            | x3000            | x3200 | x4000            | x5100            |
| 1 Clipso 495D, 495AC tecidos técnicos                                 | como se requiera |                  |                  |       |                  |                  |
| 2 Clipso perfis PCC   | como se requiera | como se requiera | como se requiera | -     | como se requiera | como se requiera |
| Acessórios de instalação e manutenção para os tecidos técnicos Clipso | -                | -                | -                | -     | -                | -                |



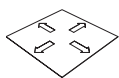
# Ecophon Clipso™ So Classic

O Ecophon Clipso™ So Classic 705 S é um tecido têxtil, com um revestimento uniforme e uma elegância neutral intemporal. O Clipso So Classic 705 S tem uma grande variedade de aplicações, adequado para zonas residenciais e não residenciais. O produto oferece um acabamento perfeito à sua instalação, tanto em tectos como nas paredes.



SOSU Nord

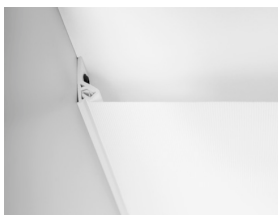
## GAMA DO SISTEMA



| Formato, mm              | x2000            | x2500            | x3200            | x4000            | x4500            | x5100            |
|--------------------------|------------------|------------------|------------------|------------------|------------------|------------------|
| Parede                   | •                | •                | •                | •                | •                | •                |
| Teto                     | •                | •                | •                | •                | •                | •                |
| Espesor (Gr)             | 0,3              | 0,3              | 0,3              | 0,3              | 0,3              | 0,3              |
| Diagrama de instalación. | M569, M570, M572 | M569, M570, M572 | M569, M570, M572 | M569, M570, M572 | M569, M570, M572 | M569, M570, M572 |



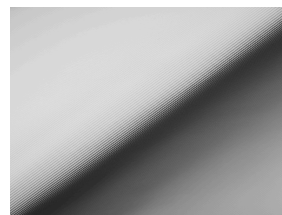
Perfis Clipso PCC e PCW.



Instalação de teto Clipso com perfil PCW.



Instalação de parede Clipso com perfil PCC.



Tecido técnico Clipso.



### Qualidade do ar interior

| Certificado / Selo           | Clipso Technical Fabric | Clipso LA absorber |
|------------------------------|-------------------------|--------------------|
| Eurofins Indoor Air Comfort® | IAC Gold                | -                  |
| French VOC                   | A+                      | A+                 |



### Pegada de carbono

|                    | kg CO <sub>2</sub> equiv/m <sup>2</sup> |
|--------------------|---|
| 705S               | 2,27                                    |
| Clipso board 20 mm | 2,32                                    |
| Clipso board 40 mm | 3,75                                    |

Life-cycle stages A1 to C4 from EPD, in conformity with ISO 14025 / EN 15804



### Segurança contra incêndios

| País                               |  |                 |
|------------------------------------|--|-----------------|
| Europe                             | EN 13501-1                             | B-s1,d0         |
| Organização Marítima Internacional | Resolutions MSC.307(88) and MSC.61(67) | Modules B and D |



### Resistência a humidade

| Property  | Standard/Método           | Performance           |
|---|---------------------------|-----------------------|
| Estabilidade dimensional sob a ação da humidade | EN 14716 (apêndice C)     | 0% (MD), 0% (CMD)     |
| Estabilidade dimensional sob a ação do calor    | EN 12280-1 (30 min, 60°C) | 0% (MD), 0% (CMD)     |
| Taxa de transmissão de vapor de água            | ISO 2528 (38°C, 90% RH)   | 1184 g/m <sup>2</sup> |



### Aparência visual

Mate, liso e uniforme. Branco ótico, amostra de cor mais semelhante RAL 9016.



### Limpabilidade

Recomendamos usar o Kit de limpeza Clipso. Em alternativa, podem ser usados outros produtos de limpeza com pH neutro num pano macio, desde que seja primeiro testado num resto de tecido ou numa zona não visível do tecido.



## Resistência a mofo e bactérias

| Standard/Método |   |
|-----------------|---|
| ISO 846 A       | 0 |
| ISO 846 C       | 0 |



## Acessibilidade

O sistema suporta a instalação de escotilhas de inspeção.



## Instalação

Instalado com perfis Clipso, de acordo com os diagramas de instalação e auxílio dos desenhos.



## Peso do sistema

Peso da área 245 g/m<sup>2</sup> ± 10% (ISO 2286-2).



## Propriedades mecânicas

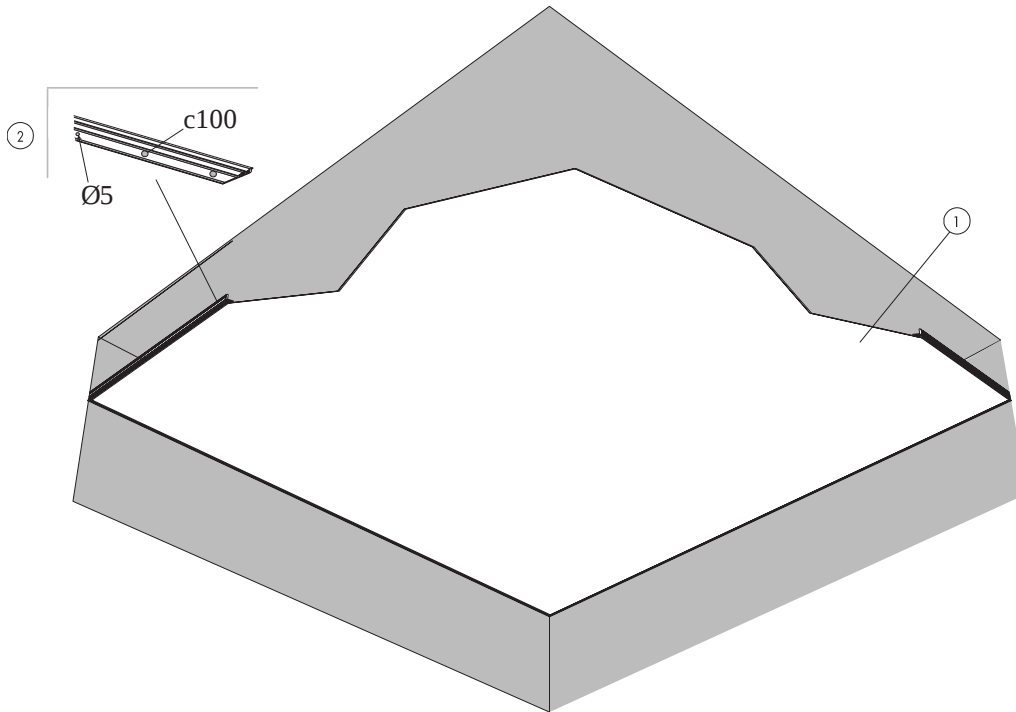
| Property              | Standard/Método | Performance                            |
|-----------------------|-----------------|--|
| Resistência à tração  | ISO 1421        | 28 daN/5 cm (MD),<br>62 daN/5 cm (CMD) |
| Resistência a ruturas | EN 1875-3       | 3.7 daN (MD), 6.0 daN (CMD)            |

Cargas adicionais (iluminação, ventilação, etc.) devem ser suspensas no intradorso.



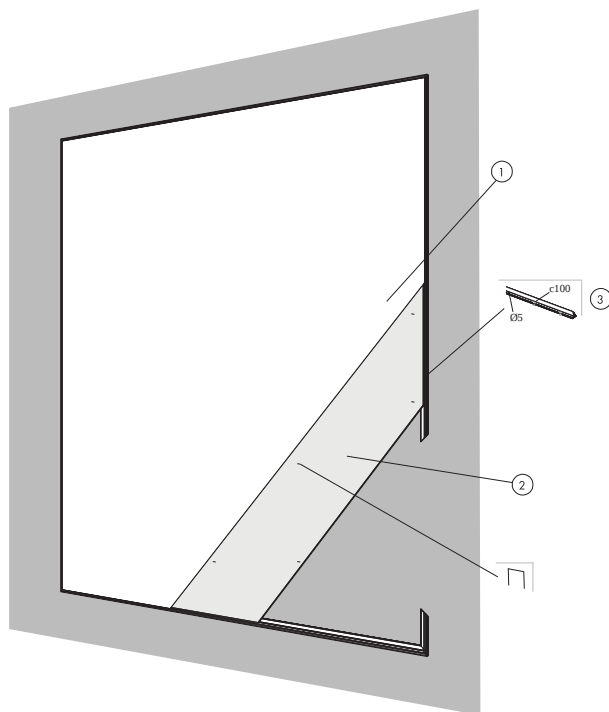
## Marcação CE

Os tecidos técnicos Clipso têm a marca CE de acordo com a norma europeia harmonizada EN 14716:2005. Os produtos de construção com marca CE são abrangidos por uma Declaração de desempenho (DOP), que permite aos clientes e utilizadores facilmente comparar o desempenho dos produtos disponíveis no mercado europeu.



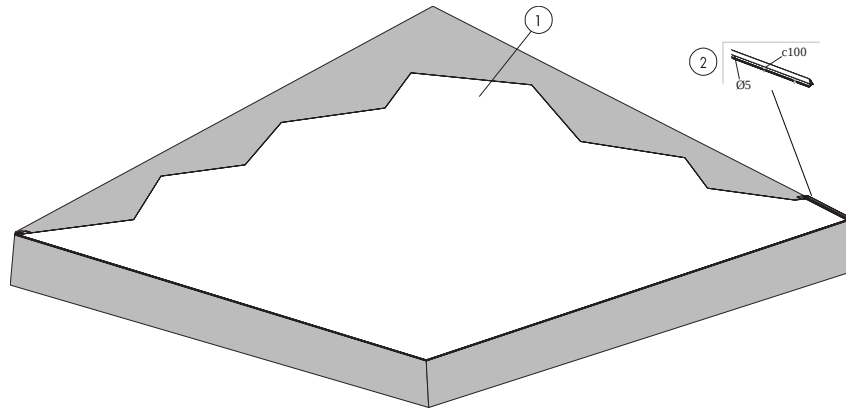
REPERCUSION M2 (EXCLUYENDO DESPERDICIOS)

|   | Formato, mm      |                  |       |                  |                  |                  |
|---|------------------|------------------|-------|------------------|------------------|------------------|
|   | x2000            | x2500            | x3200 | x4000            | x4500            | x5100            |
| 1 Clipso 705S tecidos técnicos  | como se requiera |                  |       |                  |                  |                  |
| 2 Clipso PCW profiles   | como se requiera | como se requiera | -     | como se requiera | como se requiera | como se requiera |
| Accesórios de instalação e manutenção para os tecidos técnicos Clipso | -                | -                | -     | -                | -                | -                |



REPERCUSSION M2 (EXCLUYENDO DESPERDICIOS)

|   | Formato, mm      |                  |       |                  |                  |                  |
|---|------------------|------------------|-------|------------------|------------------|------------------|
|   | x2000            | x2500            | x3200 | x4000            | x4500            | x5100            |
| 1 Clipso 705S tecidos técnicos  | como se requiera |                  |       |                  |                  |                  |
| 2 Insonorização acústica para paredes para os tecidos técnicos Clipso | como se requiera | como se requiera | -     | como se requiera | como se requiera | como se requiera |
| 3 Clipso perfis PCC   | como se requiera | como se requiera | -     | como se requiera | como se requiera | como se requiera |
| Acessórios de instalação e manutenção para os tecidos técnicos Clipso | -                | -                | -     | -                | -                | -                |



### REPERCUSSION M2 (EXCLUYENDO DESPERDICIOS)

|   | Formato, mm      |                  |       |                  |                  |                  |
|---|------------------|------------------|-------|------------------|------------------|------------------|
|   | x2000            | x2500            | x3200 | x4000            | x4500            | x5100            |
| 1 Clipso 705S tecidos técnicos  | como se requiera |                  |       |                  |                  |                  |
| 2 Clipso perfis PCC   | como se requiera | como se requiera | -     | como se requiera | como se requiera | como se requiera |
| Acessórios de instalação e manutenção para os tecidos técnicos Clipso | -                | -                | -     | -                | -                | -                |

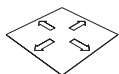
# Ecophon Clipso™ So Acoustic Antibacterial

Ecophon Clipso™ So Acoustic Antibacterial é um tecido de malha de estrutura aberta com um revestimento uniforme, é usado em salas que necessitam de uma melhoria na acústica.

Com a sua proteção antimicrobiana Sanitized®, Clipso So Acoustic Antibacterial é perfeitamente adequado para instalações de saúde e ambientes que requeiram propriedades antibacterianas em tetos e paredes.



## GAMA DO SISTEMA



| Formato, mm              | x2000             | x2500             | x3000             | x4000             | x5100             |
|--------------------------|-------------------|-------------------|-------------------|-------------------|-------------------|
| Parede                   | •                 | •                 | •                 | •                 | •                 |
| Teto                     | •                 | •                 | •                 | •                 | •                 |
| Espesor (Gr)             | 0,4               | 0,4               | 0,4               | 0,4               | 0,4               |
| Diagrama de instalación. | M596 , M597, M598 | M596 , M597, M598 | M596 , M597, M598 | M596 , M597, M598 | M596 , M597, M598 |



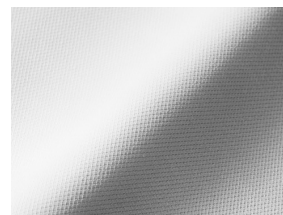
Perfis Clipso PCC e PCW.



Instalação de teto Clipso com perfil PCW.



Instalação de parede Clipso com perfil PCC.



Tecido técnico Clipso.

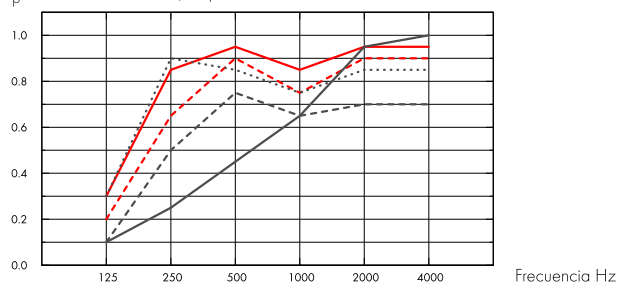
## Acústica



### Absorção sonora:

Resultados de testes de acordo com a norma EN ISO 354. Classificação de acordo com a norma EN ISO 11654.

$\alpha_{pr}$  Coeficiente de absorção prática do som



- So Acoustic 495D AB GW20, 200 mm o.d.s.
  - - - So Acoustic 495D AB GW40, 200 mm o.d.s.
  - So Acoustic 495D AB LA10, 10mm o.d.s.
  - ... So Acoustic 495D AB LA50, 200mm o.d.s.
  - So Acoustic 495D AB sem absorvente, 200mm o.d.s.
- o.d.s = g.t.s. = grosor total del sistema

|              | Gr<br>mm | g.t.s. mm | $\alpha_{pr}$ Coeficiente de absorção prática do som |        |        |         |         |         | $\alpha_w$ | Classe de absorção do som |
|--------------|----------|-----------|--|--------|--------|---------|---------|---------|------------|---------------------------|
|              |          |           | 125 Hz   | 250 Hz | 500 Hz | 1000 Hz | 2000 Hz | 4000 Hz |            |                           |
| 495D AB GW20 | 20       | 200       | 0.20   | 0.65   | 0.90   | 0.75    | 0.90    | 0.90    | 0.85       | B                         |
| 495D AB GW40 | 40       | 200       | 0.30   | 0.85   | 0.95   | 0.85    | 0.95    | 0.95    | 0.95       | A                         |
| 495D AB LA10 | 10       | 10        | 0.10   | 0.25   | 0.45   | 0.65    | 0.95    | 1.00    | 0.50       | D                         |
| 495D AB LA50 | 50       | 200       | 0.30   | 0.90   | 0.85   | 0.75    | 0.85    | 0.85    | 0.85       | B                         |
| 495D AB      | 0        | 200       | 0.10   | 0.50   | 0.75   | 0.65    | 0.70    | 0.70    | 0.70       | C                         |

|              | Gr<br>mm | g.t.s. mm | NRC  | SAA  |
|--------------|----------|-----------|------|------|
| 495D AB LA10 | 10       | 10        | 0.60 | 0.57 |
| 495D AB LA50 | 50       | 200       | 0.85 | 0.83 |
| 495D AB      | 0        | 200       | 0.65 | 0.65 |

## Qualidade do ar interior



| Certificado / Selo           | Clipso Technical Fabric | Clipso LA absorber | Ecophon acoustic board for Clipso |
|------------------------------|-------------------------|--------------------|-----------------------------------|
| Eurofins Indoor Air Comfort® | IAC Gold                | -                  | IAC Gold                          |
| French VOC                   | A+                      | A+                 | A+                                |



## Segurança contra incêndios

| País   | Padrão de fogo | Classe  |
|--------|----------------|---------|
| Europe | EN 13501-1     | B-s1,d0 |





## Resistência a humidade

| Property  | Standard/Método           | Performance           |
|---|---------------------------|-----------------------|
| Estabilidade dimensional sob a ação da humidade | EN 14716 (apêndice C)     | 0% (MD), 0% (CMD)     |
| Estabilidade dimensional sob a ação do calor    | EN 12280-1 (30 min, 60°C) | 0% (MD), 0% (CMD)     |
| Taxa de transmissão de vapor de água            | ISO 2528 (38°C, 90% RH)   | 1084 g/m <sup>2</sup> |



## Aparência visual

Mate, suave e uniforme. Amostra de cor mais próxima RAL 9016.



## Limpabilidade

Recomendamos usar o Kit de limpeza Clipso. Em alternativa, podem ser usados outros produtos de limpeza com pH neutro num pano macio, desde que seja primeiro testado num resto de tecido ou numa zona não visível do tecido.



## Limpeza avançada

Limpeza a vapor. Compatível com desinfecção UV-C, BIFMA HCF 8.1-2019.



## Resistência superficial

Produto testado de acordo com a norma ISO 11998 e suporta 200 ciclos.



## Resistência química/desinfecção

| Chemical     | Active Substance                               | Concentration |
|--------------|--|---------------|
| Ethanol      | Ethanol  | 70%           |
| Virkon S     | Dipotassium peroxodisulphate; Sulphamidic acid | 1%            |
| Isopropanol  | Isopropyl Alcohol                              | 70%           |
| Anioxy-Spray | Hydrogen peroxide                              | 5%            |
| Sumabac D10  | Quaternary ammonium compound, Sodium carbonate | 1%            |

Testados de acordo com a norma ISO 11998 e suportam os seguintes produtos químicos ou desinfetantes.



## Resistência a mofo e bactérias

| Standard/Método |            |
|-----------------|------------|
| ISO 846 A       | 0          |
| ISO 846 C       | 0          |
| Sanitized®      | Compatível |



Sanitized® Função Higiene e Proteção de Materiais é um tratamento que elimina microorganismos nocivos e proporciona uma barreira contra contaminações, garantindo limpeza e segurança nas áreas onde mais importa.



## Acessibilidade

○ sistema suporta a instalação de escotilhas de inspeção.



## Sala limpa

|             | Standard/Método               | Clase     |
|-------------|-------------------------------|-----------|
| ISO 14644   | Particle cleanliness class    | ISO 4     |
| NF S 90-351 | Microbiological class         | M1/area 4 |
| NF S 90-351 | Particle elimination kinetics | CP{0,5} 5 |



## Instalação

Instalado com perfis Clipso conforme esquemas de instalação e desenhos técnicos. Sistema não magnético quando são utilizados parafusos de fixação específicos.



## Peso do sistema

Peso da área 245 g/m<sup>2</sup> ± 10% (ISO 2286-2).



## Propriedades mecânicas

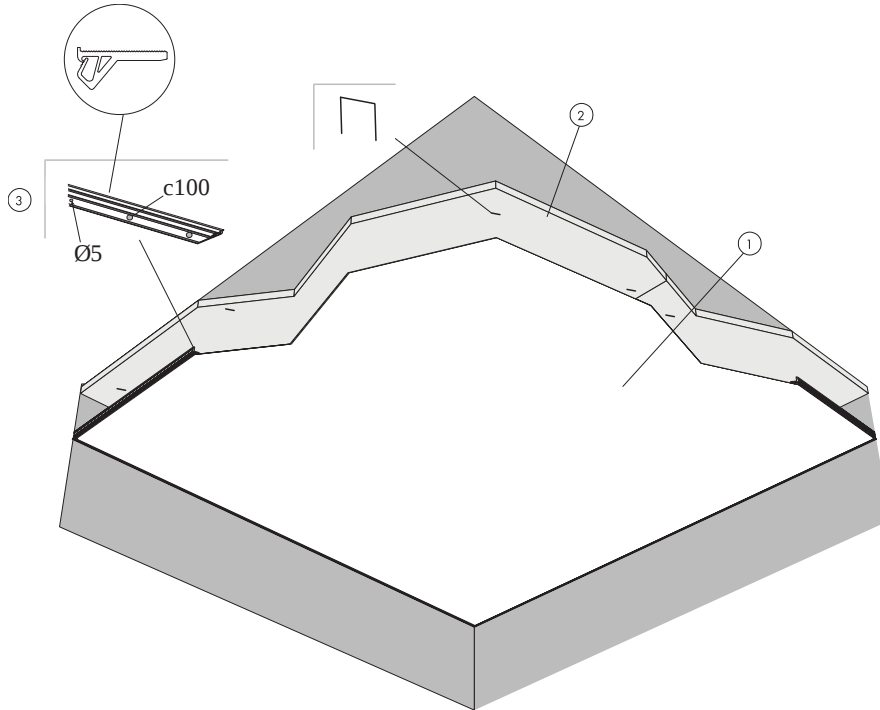
| Property              | Standard/Método | Performance   |
|-----------------------|-----------------|---|
| Resistência à tração  | ISO 1421        | 30 daN/5 cm (MD), 54 daN/5 cm (CMD) (495D) 29 daN/5 cm (MD), 107 daN/5 cm (CMD) (495AC) |
| Resistência a ruturas | EN 1875-3       | 8.9 daN (MD), 15.9 daN (CMD) (495D) 10.8 daN (MD), 17.7 daN (CMD) (495AC)               |

Cargas adicionais (iluminação, ventilação, etc.) devem ser suspensas no intradorso.



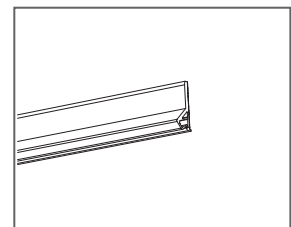
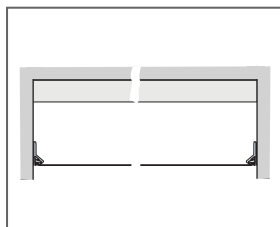
## Marcação CE

Os tecidos técnicos Clipso têm a marca CE de acordo com a norma europeia harmonizada EN 14716:2005. Os produtos de construção com marca CE são abrangidos por uma Declaração de desempenho (DOP), que permite aos clientes e utilizadores facilmente comparar o desempenho dos produtos disponíveis no mercado europeu.

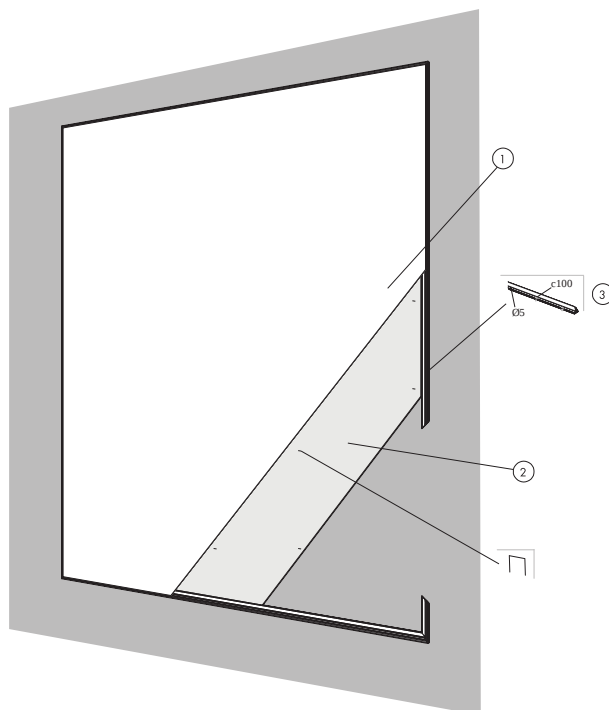


### REPERCUSION M2 (EXCLUYENDO DESPERDICIOS)

|  | Formato, mm      |       |                  |                  |                  |
|--|------------------|-------|------------------|------------------|------------------|
|  | x2000            | x2500 | x3000            | x4000            | x5100            |
| 1 Clipso 495 D AB tecido técnico   | como se requiera | -     | como se requiera | como se requiera | como se requiera |
| 2 Alt. 1 - Insonorizadores acústicos para tecidos técnicos Clipso (lã de vidro)      | como se requiera | -     | como se requiera | como se requiera | como se requiera |
| Alt. 2 - Insonorizadores acústicos para tecidos técnicos Clipso (fibra de poliéster) | como se requiera | -     | como se requiera | como se requiera | como se requiera |
| 3 Clipso PCW profiles  | como se requiera |       |                  |                  |                  |
| Acessórios de instalação e manutenção para os tecidos técnicos Clipso                | -                | -     | -                | -                | -                |



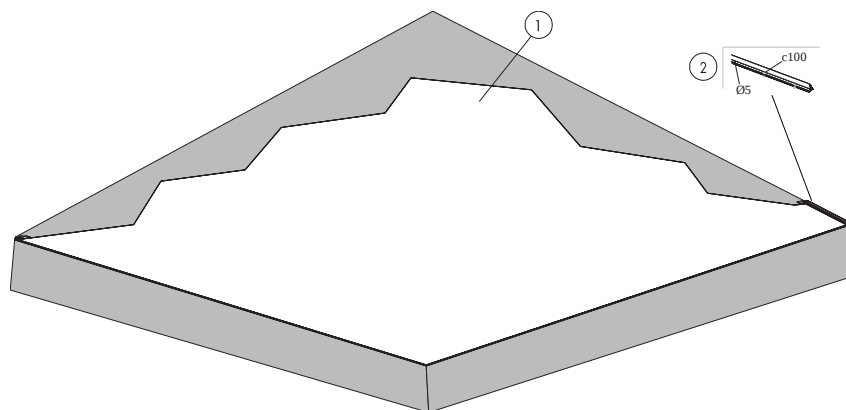
## DIAGRAMA DE INSTALAÇÃO (M597) FOR CLIPSO SO ACOUSTIC AB, APLICAÇÃO EM PAREDES COM PERFIS PCC.



### REPERCUSION M2 (EXCLUYENDO DESPERDICIOS)

|   | Formato, mm      |       |                  |                  |                  |
|---|------------------|-------|------------------|------------------|------------------|
|   | x2000            | x2500 | x3000            | x4000            | x5100            |
| 1 Clipso 495 D AB tecido técnico                                      | como se requiera | -     | como se requiera | como se requiera | como se requiera |
| 2 Insonorização acústica para paredes para os tecidos técnicos Clipso | como se requiera |       |                  |                  |                  |
| 3 Clipso perfis PCC   | como se requiera |       |                  |                  |                  |
| Acessórios de instalação e manutenção para os tecidos técnicos Clipso | -                | -     | -                | -                | -                |

## DIAGRAMA DE INSTALAÇÃO (M598) PARA CLIPSO SO ACOUSTIC AB, APLICAÇÃO NO TETO COM PERFIS PCC



### REPERCUSION M2 (EXCLUYENDO DESPERDICIOS)

|   | Formato, mm      |       |                  |                  |                  |
|---|------------------|-------|------------------|------------------|------------------|
|   | x2000            | x2500 | x3000            | x4000            | x5100            |
| 1 Clipso 495 D AB tecido técnico                                      | como se requiera | -     | como se requiera | como se requiera | como se requiera |
| 2 Clipso perfis PCC   | como se requiera |       |                  |                  |                  |
| Acessórios de instalação e manutenção para os tecidos técnicos Clipso | -                | -     | -                | -                | -                |