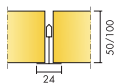


# Ecophon Industry™ Modus

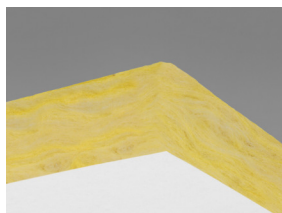
Ecophon Industry Modus to funkcjonalny sufit zapewniający optymalne pochłanianie dźwięku we wszystkich typach pomieszczeń przemysłowych, gdzie wymagane są różne rozmiary i sposoby montażu. Płyty mogą być montowane na widocznej konstrukcji lub bezpośrednio do stropu za pomocą wkrętów i podkładek. Industry™ Modus jest dostępny w czterech kolorach: białym, czarnym, szarym i naturalnym.



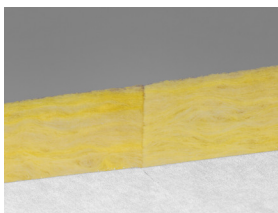
## FORMATY



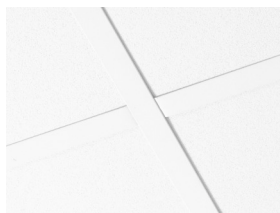
Format, mm	1200x600	1200x1200	1200x1200
Montaż bezpośredni	•	•	•
T24	•	•	•
Grubość (d)	50	50	100
Szkice montażowe.	M22, M23, M44, M444	M22, M23, M44, M444	M22, M23, M44, M444



Płyta Industry Modus



Przekrój systemu Industry Modus



System Industry Modus

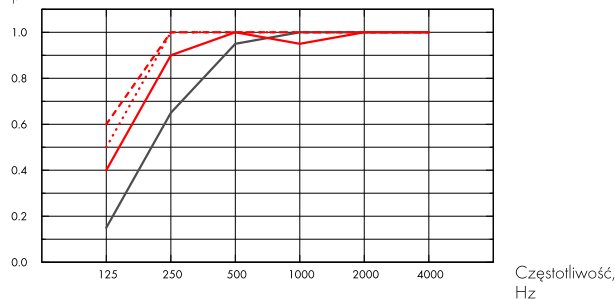


## Akustyka

### Pochłanianie dźwięku:

Pomiary przeprowadzone zgodnie z EN ISO 354. Klasyfikacja zgodnie z EN ISO 11654.

$\alpha_p$ , Praktyczny współczynnik pochłaniania dźwięku



- Industry Modus S 50 mm, 50 mm o.d.s.
  - Industry Modus S 50 mm, 200 mm o.d.s.
  - Industry Modus S 100 mm, 100 mm o.d.s.
  - Industry Modus S 100 mm, 200 mm o.d.s.
- o.d.s = c.w.k. = całkowita wysokość konstrukcyjna

d mm	c.w.k. mm	$\alpha_p$ , Praktyczny współczynnik pochłaniania dźwięku						$\alpha_w$	Klasa pochłaniania dźwięku
		125 Hz	250 Hz	500 Hz	1000 Hz	2000 Hz	4000 Hz		
50	50	0.15	0.65	0.95	1.00	1.00	1.00	0.95	A
50	200	0.40	0.90	1.00	0.95	1.00	1.00	1.00	A
100	100	0.50	1.00	1.00	1.00	1.00	1.00	1.00	A
100	200	0.60	1.00	1.00	1.00	1.00	1.00	1.00	A

d mm	c.w.k. mm	NRC	SAA
50	50	0.90	0.93
100	100	1.10	1.07
100	200	1.10	1.07
100	400	1.05	1.03



### Warunki wewnątrz pomieszczenia

Certyfikat / Znak

Eurofins Indoor Air Comfort®

IAC Gold

Francuskie VOC

A+



### Cradle to Cradle Certified®



Ten produkt posiada certyfikację Cradle to Cradle Certified® na poziomie Bronze (wersja 4.0).



## Higieniczność materiału



Ten produkt posiada certyfikat C2C Certified Material Health Certificate™ na poziomie Silver (wersja 4.0). Certyfikat C2C Certified Material Health Certificate™ potwierdza higieniczność i bezpieczeństwo użytkowania danego produktu zgodnie z wymaganiami Material Health standaryzacji Cradle-to-Cradle Certified Product Standard.



## Ślad węglowy

	kg CO <sub>2</sub> equiv/m <sup>2</sup>	Cykl życia kalkulowany dla etapów od A1 do C4, zgodnie z ISO 14025 / EN 15804
Industry Modus S 50mm	2,35	
Industry Modus S 100mm	4,44	



## Możliwości przetworzenia

Minimalna zawartość materiałów z recyklingu (50 mm)	60%
Minimalna zawartość materiałów z recyklingu (100 mm)	63%
Możliwości przetworzenia	W pełni nadaje się do powtórnego przetworzenia



## Bezpieczeństwo pożarowe

Kraj	Fire standard	Klasa	Płyty są materiałem niepalnym według badań i klasyfikacji EN ISO 1182.
Europa	EN 13501-1	A2-s1,d0	



## Odporność na wilgoć

Testowany dla Klasy C, wilgotność względna 95% przy 30°C, zgodnie z EN 13964:2014



## Odbicie światła

White 190, najbliższy kolor wg NCS: S 0500-N, odbicie światła 80%. Grey 981, najbliższy kolor wg NCS: S S 2502-Y, odbicie światła 45%. Black 970, najbliższy kolor wg NCS: S 8502-Y, odbicie światła 4%. Naturalny, odbicie światła 60%. Mogą występować niewielkie różnice kolorystyczne.



## Utrzymywanie w czystości

Odkurzanie ręczne i maszynowe raz w tygodniu.



## Dostęp

Płyty są łatwo demontowalne. Minimalny prześwit umożliwiający demontaż zgodnie ze szkicem montażowym.



## Montaż

Zgodnie ze szkicem montażowym, przewodnikiem instalacyjnym oraz rysunkami pomocniczymi. Informacje na temat minimalnej całkowitej wysokości konstrukcyjnej umieszczone są pod szkicem montażowym w specyfikacji ilościowej.



### Ciężar systemu

	kg/m <sup>2</sup>
Industry Modus S 50 mm	1,5
Industry Modus S 50 mm + Connect Grid System	2,5
Industry Modus S 100 mm	3,0
Industry Modus S 100 mm + Connect System Grid	4,0

Informacje o wadze mają charakter orientacyjny i mogą ulec zmianie.



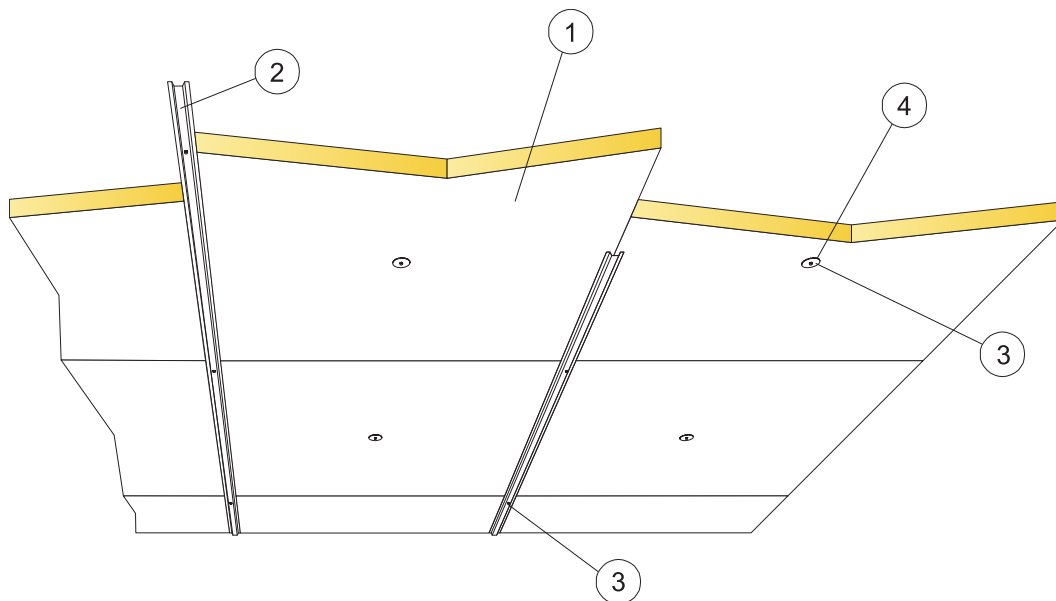
### Obchodzenie się z płytami i wytrzymałość mechaniczna

Informacje dotyczące maksymalnego obciążenia użytkowego, minimalnej nośności oraz innych właściwości funkcjonalnych i mechanicznych dostępne w tabeli na stronie [www.ecophon.pl](http://www.ecophon.pl).



### CE

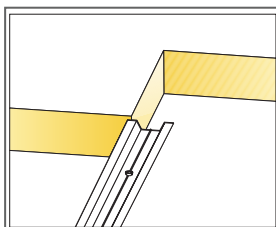
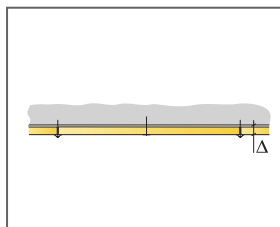
Sufity Ecophon udostępnione są ze znakiem CE, zgodnie z Europejską normą zharmonizowaną EN13964:2014. Na wyroby budowlane znakowane znakiem CE wystawia się Deklarację Właściwości Użytkowych (DWU), co pozwala użytkownikowi łatwo porównać właściwości produktów dostępnych na rynku Europejskim.



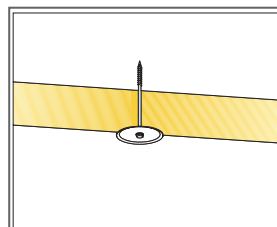
© Ecophon Group

SPECYFIKACJA ILOŚCIOWA (WYŁĄCZAJĄC ODPADY)

	Format, mm	
	1200x600	1200x1200
1 Industry Modus	1,4/m <sup>2</sup>	0,7/m <sup>2</sup>
2 Connect Profil nośny Inline, co 1200 mm	0,9m/m <sup>2</sup>	0,9m/m <sup>2</sup>
3 Connect Wkręt (do lekkiego betonu lub metalu)	2,3/m <sup>2</sup>	1,6/m <sup>2</sup>
4 Connect Podkładka	1,4/m <sup>2</sup>	0,7/m <sup>2</sup>
Δ Minimalna całkowita wysokość konstrukcyjna: 50 lub 100mm	-	-
δ Najmniejszy prześwit umożliwiający demontaż: płyty nie są przeznaczone do demontażu	-	-



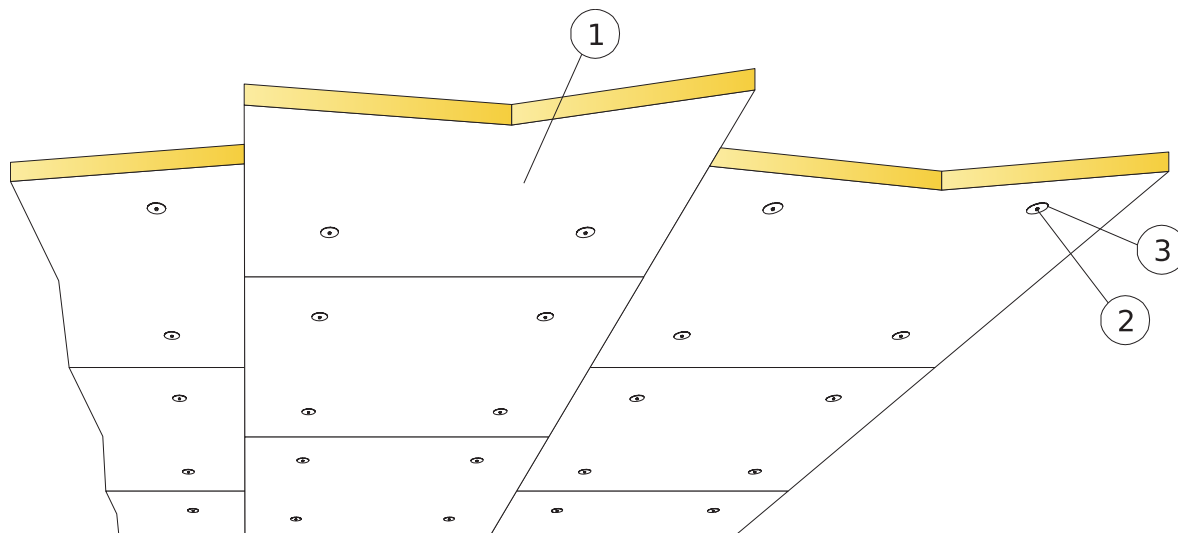
Profile wspierające płyty w jednym kierunku



Wkręt z podkładką w centralnej części płyt

Format, mm	Maks. obciążenie użytkowe [N]	Min. nośność [N]
1200x600x50	-	-
1200x1200x50	-	-
1200x1200x100	-	-

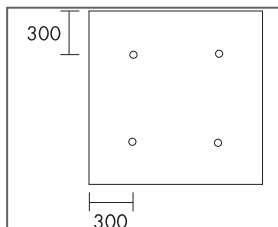
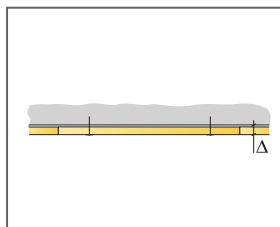
Obciążenie użytkowe/ nośność



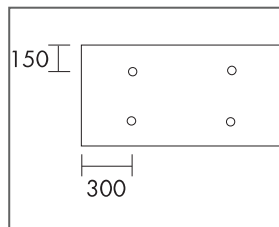
© Ecophon Group

### SPECYFIKACJA ILOŚCIOWA (WYŁĄCZAJĄC ODPADY)

	Format, mm	
	1200x600	1200x1200
1 Industry Modus	1,4/m <sup>2</sup>	0,7/m <sup>2</sup>
2 Connect Wkręt (do lekkiego betonu lub metalu)	5,6/m <sup>2</sup>	2,8/m <sup>2</sup>
3 Connect Podkładka	5,6/m <sup>2</sup>	2,8/m <sup>2</sup>
Δ Minimalna całkowita wysokość konstrukcyjna: 50 lub 100mm	-	-
δ Najmniejszy prześwit umożliwiający demontaż: płyty nie są przeznaczone do demontażu	-	-



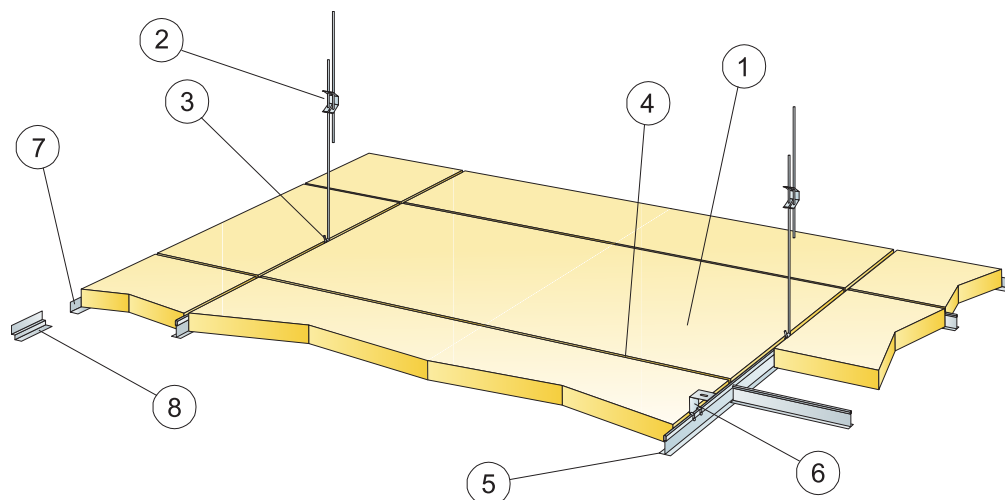
Rozstaw wkrętów przy formacie 1200x1200



Rozstaw wkrętów przy formacie 1200x600

Format, mm	Maks. obciążenie użytkowe [N]	Min. nośność [N]
1200x600x50	-	-
1200x1200x50	-	-
1200x1200x100	-	-

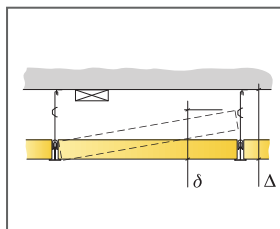
Obciążenie użytkowe/ nośność



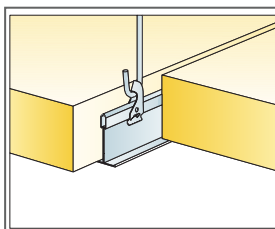
© Ecophon Group

## SPECYFIKACJA ILOŚCIOWA (WYŁĄCZAJĄC ODPADY)

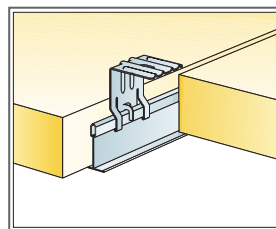
	Format, mm	
	1200x600	1200x1200
1 Industry Modus	1,4/m <sup>2</sup>	0,7/m <sup>2</sup>
2 Connect Wieszak regulowany (co 1200, płyta wsparta wyłącznie na 4 bokach)	0,7/m <sup>2</sup>	0,7/m <sup>2</sup>
3 Connect Uchwyt do wieszaka regulowanego (nie stosować w halach basenowych)	0,7/m <sup>2</sup>	0,7/m <sup>2</sup>
4 Connect Profil poprzeczny T24, L=1200, co 1200 lub 600 mm (płyta wsparta na 4 bokach)	1,7m/m <sup>2</sup>	0,9m/m <sup>2</sup>
5 Connect Profil główny T24, co 1200 mm (płyta wsparta z 4 stron)	0,9m/m <sup>2</sup>	0,9m/m <sup>2</sup>
6 Montaż bezpośredni: Connect Blaszka do mocowania bezpośredniego, mocowana co 1200 mm	0,7/m <sup>2</sup>	0,7/m <sup>2</sup>
7 Connect Kątownik przyścienny, mocowany co 300 mm	wg obmiarów	wg obmiarów
8 Connect Listwa cieniowa, mocowana co 300mm	wg obmiarów	wg obmiarów
Δ Minimalna całkowita wysokość konstrukcyjna: 50, 80 lub 100 mm z mocowaniem bezpośrednim. 100mm z wieszakiem regulowanym.	-	-
δ Najmniejszy prześwit umożliwiający demontaż: 150mm dla 50mm grubości. 250 mm dla 100 mm grubości.	-	-



See Quantity Specification



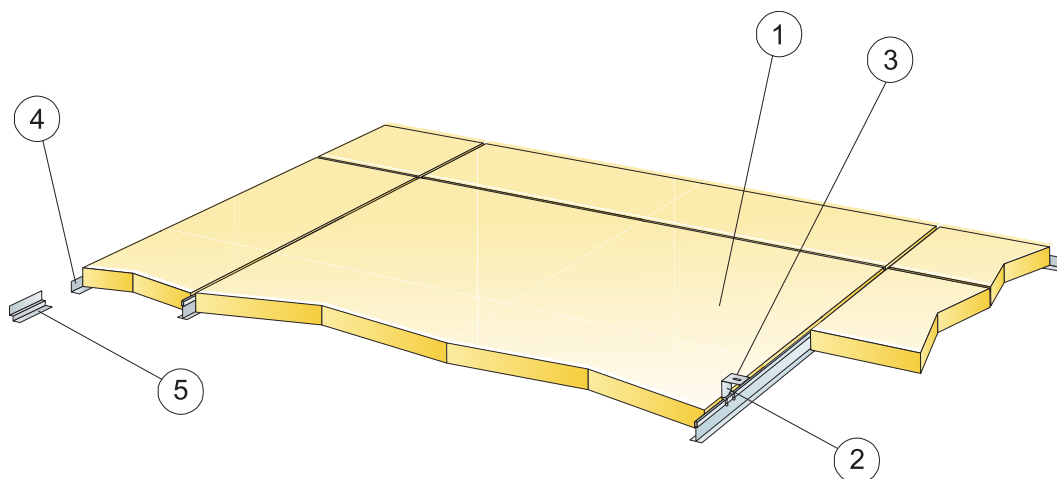
Podwieszenie przy użyciu wieszaka regulowanego i uchwytu



Podwieszenie przy użyciu mocowania bezpośredniego

Format, mm	Maks. obciążenie użytkowe [N]	Min. nośność [N]
1200x600x50	40	160
1200x1200x50	40	160
1200x1200x100	40	160

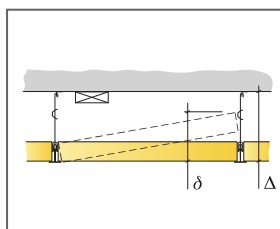
Obciążenie użytkowe/ nośność



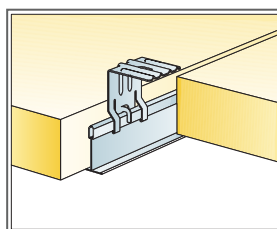
© Ecophon Group

### SPECYFIKACJA ILOŚCIOWA (WYŁĄCZAJĄC ODPADY)

	Format, mm	
	1200x600	1200x1200
1 Industry Modus	1,4/m <sup>2</sup>	0,7/m <sup>2</sup>
2 Connect Profil główny T24, co 1195 mm (płyta wsparta tylko z 2 stron)	0,9m/m <sup>2</sup>	0,9m/m <sup>2</sup>
3 Montaż bezpośredni: Connect Blaszka do mocowania bezpośredniego, mocowana co 1200 mm	0,7/m <sup>2</sup>	0,7/m <sup>2</sup>
4 Connect Kątownik przyścienny, mocowany co 300 mm	wg obmiarów	wg obmiarów
5 Connect listwa cieniowa, mocowana co 300mm	wg obmiarów	wg obmiarów
Δ Minimalna całkowita wysokość konstrukcyjna: 50, 80 lub 100 mm z mocowaniem bezpośrednim.	-	-
δ Najmniejszy przeswit umożliwiający demontaż: płyty nie są przeznaczone do demontażu	-	-



See Quantity Specification



Podwieszenie przy użyciu mocowania bezpośredniego

Format, mm	Maks. obciążenie użytkowe [N]	Min. nośność [N]
1200x600x50	40	160
1200x1200x50	40	160
1200x1200x100	40	160

Obciążenie użytkowe/ nośność



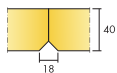
# Ecophon Industry™ Ambit

Absorbery Ecophon Industry Ambit nadają się do redukcji hałasu w pomieszczeniach przemysłowych, gdzie niewymagana jest widoczna konstrukcja. Płyty są niedemontowalne. Symetrycznie przycięte krawędzie powodują łagodne połączenie płyt.

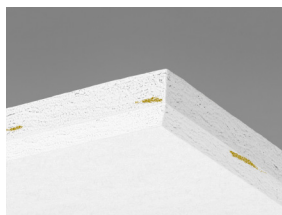
System Ecophon Industry™ Ambit składa się z płyt Ecophon Industry™ Ambit i mocowania Connect Ambit, o przybliżonej wadze 3 kg/m<sup>2</sup>. Krawędzie są zagruntowane.



## FORMATY



Format, mm	1200x600
Montaż bezpośredni	•
Grubość (d)	40
Szkice montażowe.	M40



Płyta Industry Ambit



Przekrój systemu Industry Ambit



System Industry Ambit

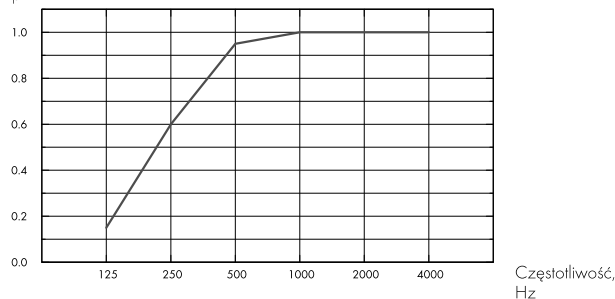
## Akustyka



### Pochłanianie dźwięku:

Pomiary przeprowadzone zgodnie z EN ISO 354. Klasyfikacja zgodnie z EN ISO 11654.

$\alpha_p$ , Praktyczny współczynnik pochłaniania dźwięku



– Industry Ambit 40 mm, 40 mm o.d.s.  
o.d.s = c.w.k. = całkowita wysokość konstrukcyjna

d mm	c.w.k. mm	$\alpha_p$ , Praktyczny współczynnik pochłaniania dźwięku						$\alpha_w$	Klasa pochłaniania dźwięku
		125 Hz	250 Hz	500 Hz	1000 Hz	2000 Hz	4000 Hz		
40	40	0.15	0.60	0.95	1.00	1.00	1.00	0.90	A



## Warunki wewnątrz pomieszczenia

Certyfikat / Znak

Eurofins Indoor Air Comfort®

IAC Gold

Francuskie VOC

A+



## Cradle to Cradle Certified®



Ten produkt posiada certyfikację Cradle to Cradle Certified® na poziomie Bronze(wersja 4.0).



## Higieniczność materiału



Ten produkt posiada certyfikat C2C Certified Material Health Certificate™ na poziomie Silver (wersja 4.0). Certyfikat C2C Certified Material Health Certificate™ potwierdza higieniczność i bezpieczeństwo użytkowania danego produktu zgodnie z wymaganiami Material Health standaryzacji Cradle-to-Cradle Certified Product Standard.



## Ślad węglowy

	kg CO <sub>2</sub> equiv/m <sup>2</sup>	
Industry Ambit	4,81	Cykl życia kalkulowany dla etapów od A1 do C4, zgodnie z ISO 14025 / EN 15804



## Możliwości przetworzenia



## Bezpieczeństwo pożarowe

Kraj	Fire standard	Klasa
Europa	EN 13501-1	A2-s1,d0

Płyty są materiałem niepalnym według badań i klasyfikacji EN ISO 1182.



## Odporność na wilgoć

Testowany dla Klasy C, wilgotność względna 95% przy 30°C, zgodnie z EN 13964:2014



## Odbicie światła

Biały 190, najbliższy kolor wg NCS: S 0500-Y, odbicie światła 80%. Ponieważ płyta jest wykończona welonem szklanym barwionym przez zanurzenie, powierzchnia ta może wydawać się nieregularna w pomieszczeniu z oświetleniem pośrednim.



## Utrzymywanie w czystości

Możliwość odkurzania ręcznego i maszynowego raz w tygodniu.



## Dostęp

Płyty nie są demontowalne



## Montaż

Zgodnie ze szkicem montażowym, przewodnikiem instalacyjnym oraz rysunkami pomocniczymi. Informacje na temat minimalnej całkowitej wysokości konstrukcyjnej umieszczone są pod szkicem montażowym w specyfikacji ilościowej.



## Ciężar systemu

	kg/m <sup>2</sup>
Industry Modus Ambit	2,4

Informacje o wadze mają charakter orientacyjny i mogą ulec zmianie.



## Obchodzenie się z płytami i wytrzymałość mechaniczna

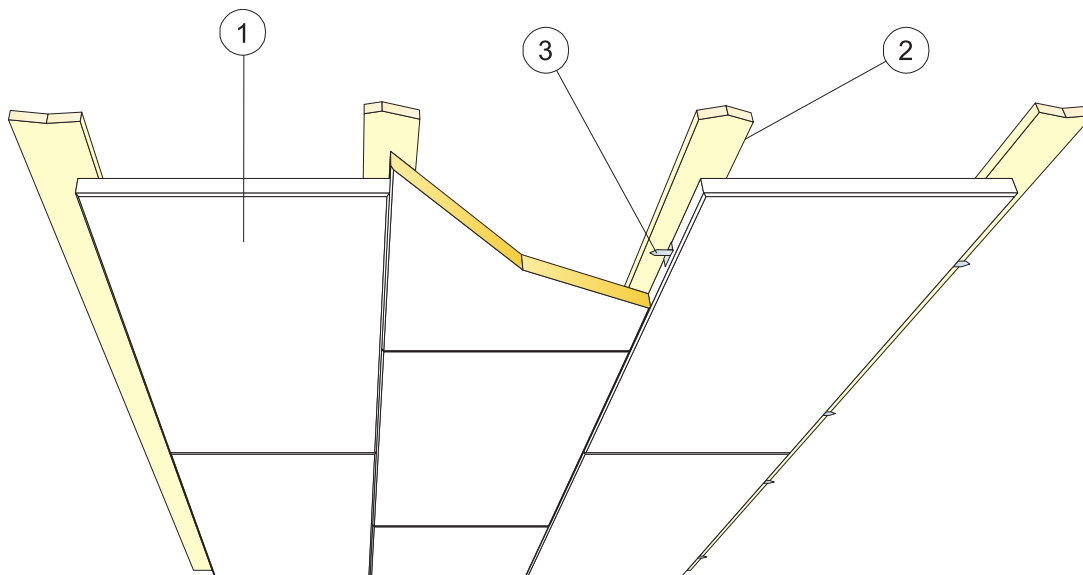
Dodatkowe obciążenia użytkowe zaleca się mocować do stropu osobnymi zawieszami.



## CE

Sufity Ecophon udostępnione są ze znakiem CE, zgodnie z Europejską normą zharmonizowaną EN13964:2014. Na wyroby budowlane znakowane znakiem CE wystawia się Deklarację Właściwości Użytkowych (DWU), co pozwala użytkownikowi łatwo porównać właściwości produktów dostępnych na rynku Europejskim.

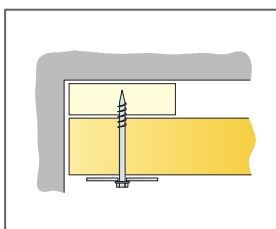
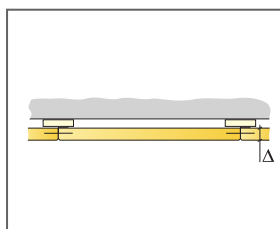
Minimalna zawartość materiałów z recyklingu	62%
Możliwości przetworzenia	W pełni nadaje się do powtórnego przetworzenia



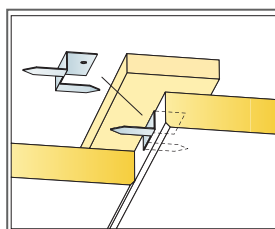
© Ecophon Group

SPECYFIKACJA ILOŚCIOWA (WYŁĄCZAJĄC ODPADY)

	Format, mm
	<b>1200x600</b>
1 Industry Ambient	1,4/m <sup>2</sup>
2 Łata dystansująca	wg obmiarów
3 Connect Zamocowanie Ambient	2,8/m <sup>2</sup>
Δ Minimalna całkowita wysokość konstrukcyjna: 40 mm	-
δ Najmniejszy prześwit umożliwiający demontaż: płyty nie są przeznaczone do demontażu	-



Montaż do listew drewnianych przy użyciu wkrętów z podkładką



Montaż przy użyciu Connect Mocowania Ambient

Format, mm	Maks. obciążenie użytkowe [N]	Min. nośność [N]
1200x600x40	-	-

Obciążenie użytkowe/ nośność

# Ecophon Industry™ Baffle

Ecophon Industry™ Baffle to funkcjonalny, łatwy w montażu, system akustycznych absorberów wiszących pionowo, odpowiedni do obiektów przemysłowych.



## FORMATY



Format, mm	1200x600
Connect T24	•
Montaż bezpośredni	•
Specjalne mocowanie	•
Grubość (d)	40
Szkice montażowe.	M554 , M555



Industry Baffle



Industry Baffle with Connect Baffle Gripper



Industry Baffle installation in grid



Industry Baffle installation with screw with an eye

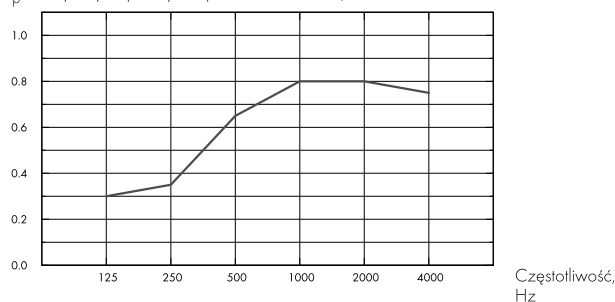
## Akustyka



### Pochłanianie dźwięku:

Pomiary przeprowadzone zgodnie z normą EN ISO 354:2003 UWAGA: Podane wyniki nie są porównywalne z wartościami wg starszej wersji normy ze względu na różnice w metodach badań. Klasyfikacja zgodnie z normą EN ISO 11654, pojedyncze wartości współczynnika redukcji szumu NRC oraz średniej pochłaniania dźwięku SAA zgodnie z ASTM C 423.

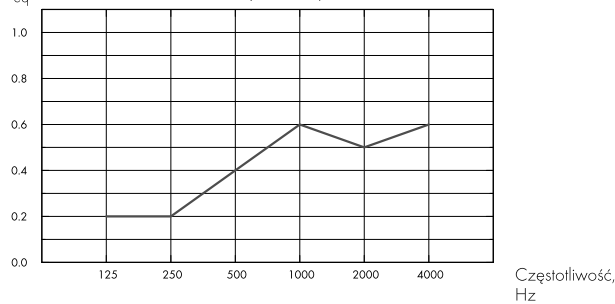
$\alpha_p$ , Praktyczny współczynnik pochłaniania dźwięku



– Industry Baffle 1200x600 spacing 600mm, direct mounting

o.d.s = c.w.k. = całkowita wysokość konstrukcyjna

$A_{eq}$ , Równoważna chłonność akustyczna na panel (m<sup>2</sup>)



– Industry Baffle 1200x600

o.d.s = c.w.k. = całkowita wysokość konstrukcyjna

c600	d mm	c.w.k. mm	$\alpha_p$ , Praktyczny współczynnik pochłaniania dźwięku						$\alpha_w$	Klasa pochłaniania dźwięku
			125 Hz	250 Hz	500 Hz	1000 Hz	2000 Hz	4000 Hz		
c600	40	600	0.30	0.35	0.65	0.80	0.80	0.75	0.65	C

c600	d mm	c.w.k. mm	$A_{eq}$ , Równoważna chłonność akustyczna na panel (m <sup>2</sup> )					
			125 Hz	250 Hz	500 Hz	1000 Hz	2000 Hz	4000 Hz
c600	40	600	0.2	0.2	0.4	0.6	0.5	0.6



## Warunki wewnątrz pomieszczenia

Certyfikat / Znak	
Eurofins Indoor Air Comfort®	IAC
French VOC	A
Finnish M1	•



## Możliwości przetworzenia

Minimalna zawartość materiałów z recyklingu	59%
Możliwości przetworzenia	W pełni nadaje się do powtórnego przetworzenia



## Bezpieczeństwo pożarowe

Kraj	Fire standard	Klasa
Europa	EN 13501-1	A2-s1,d0

Płyty są materiałem niepalnym wg badań i klasyfikacji EN ISO 1182.



## Odporność na wilgoć

Testowany dla Klasy C, wilgotność względna 95% przy 30°C, zgodnie z EN 13964:2014



## Odblask światła

Biały 190, najbliższy kolor wg NCS: S 0500-Y, odbicie światła 80%. Ponieważ płyta jest wykończona melonem szklanym barwionym przez zanurzenie, powierzchnia ta może wydawać się nieregularna w pomieszczeniu z oświetleniem pośrednim.



## Utrzymywanie w czystości

Odkurzanie ręczne i maszynowe raz w tygodniu.



## Dostęp

Płyty są demontowalne.



## Montaż

Zgodnie ze szkicem montażowym, przewodnikiem instalacyjnym oraz rysunkami pomocniczymi. Informacje na temat minimalnej całkowitej wysokości konstrukcyjnej umieszczone są pod szkicem montażowym w specyfikacji ilościowej.



## Ciężar systemu

	kg/m <sup>2</sup>
Industry Baffle	2,7

Informacje o wadze mają charakter orientacyjny i mogą ulec zmianie.



## Obchodzenie się z płytami i wytrzymałość mechaniczna

Należy zwrócić uwagę, że wibracje, przepływ powietrza oraz inne oddziaływania mechaniczne mogą wpłynąć na właściwości mechaniczne mocowania baffli.

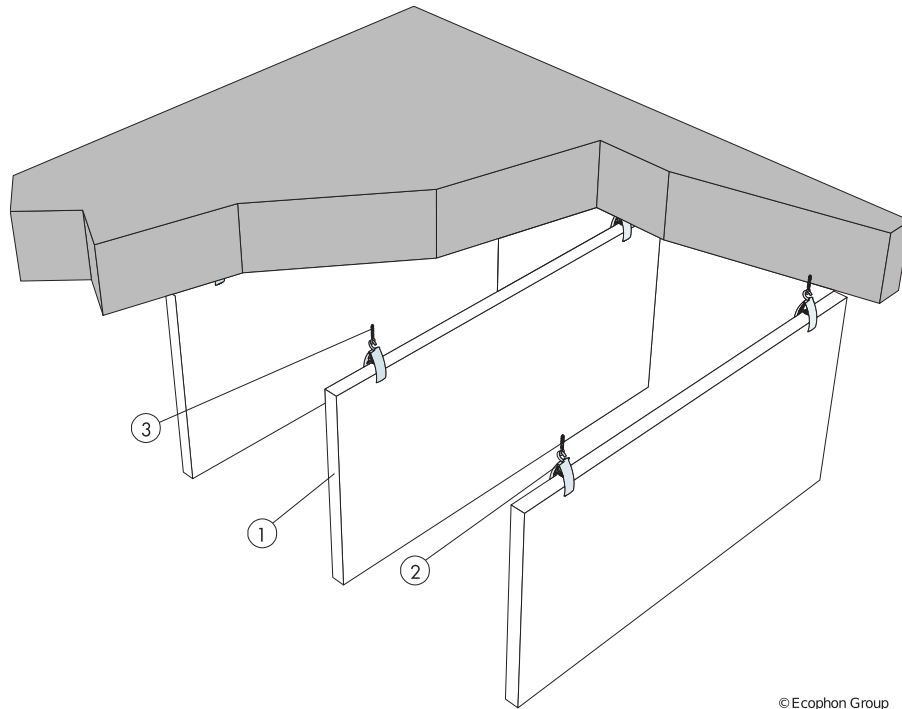


## CE

---

Sufity Ecophon udostępnione są ze znakiem CE, zgodnie z Europejską normą zharmonizowaną EN13964:2014. Na wyroby budowlane znakowane znakiem CE wystawia się Deklarację Właściwości Użytkowych (DWU), co pozwala użytkownikowi łatwo porównać właściwości produktów dostępnych na rynku Europejskim.





© Ecophon Group

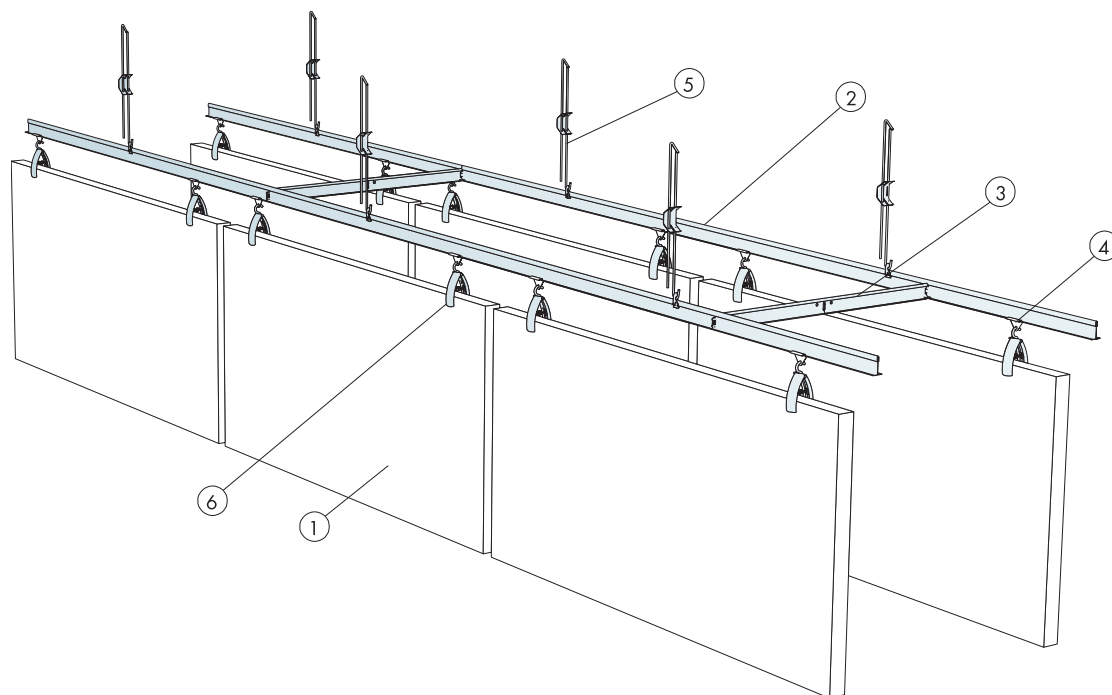
### SPECYFIKACJA ILOŚCIOWA (WYŁĄCZAJĄC ODPADY)

		Format, mm
		<b>1200x600</b>
1	Industry Baffle, co 600 mm	1,4/m <sup>2</sup>
2	Connect Chwytnak Baffle, montowany 150 mm od krawędzi płyty	2/panel
3	Śruba montażowa z oczkiem	2/panel

Format, mm	Maks. obciążenie użytkowe [N]	Min. nośność [N]
1200x600x40	0	0

Obciążenie użytkowe/ nośność

## INSTALLATION DIAGRAM (M555) FOR ECOPHON INDUSTRY BAFFLE IN GRID



© Ecophon Group

### SPECYFIKACJA ILOŚCIOWA (WYŁĄCZAJĄC ODPADY)

		Format, mm
		<b>1200x600</b>
1	Industry Baffle, installed at 600 mm centres	1,4/m <sup>2</sup>
2	Connect Profil główny T24, montowany co 600 mm	1,7m/m <sup>2</sup>
3	Connect T24 Profil poprzeczny, L=600 mm, montowany co 1800 mm	0,6m/m <sup>2</sup>
4	Connect Klips Baffle	1,4/m <sup>2</sup>
5	Connect Wieszak regulowany	1,4/m <sup>2</sup>
6	Connect Chwytek Baffle, montowany 150 mm od krawędzi płyty	2/panel

Format, mm	Maks. obciążenie użytkowe [N]	Min. nośność [N]
1200x600x40	0	0

Obciążenie użytkowe/ nośność