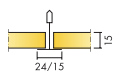


Ecophon Advantage™ A

Ecophon Advantage™ A est constitué d'un panneau de laine de verre de haute densité revêtu sur la face apparente d'une voile de verre imprégné de peinture. Il comporte un système d'ossatures apparentes où chaque dalle est démontable individuellement pour un accès facile au plénum. Le plénum doit être isolé, ne convient pas aux plénums froids. Pour des applications nécessitant un plafond suspendu facile à installer et à démonter, tout en répondant aux conditions fonctionnelles essentielles.



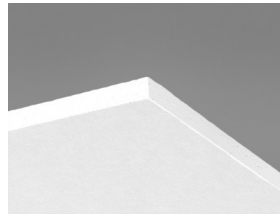
GAMME DE SYSTÈME



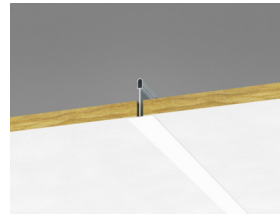
| | | |
|-------------------|------------|----------|
| Taille, mm | 600x600 | 1200x600 |
| Connect T15 | • | • |
| Connect T24 | • | • |
| Épaisseur (ép) | 15 | 15 |
| Schéma de montage | M119, M271 | M119 |



Panneau Advantage A



Panneau Advantage A



Coupe sur système Advantage A sur ossature Connect T24



Système Advantage A avec ossature Connect T24

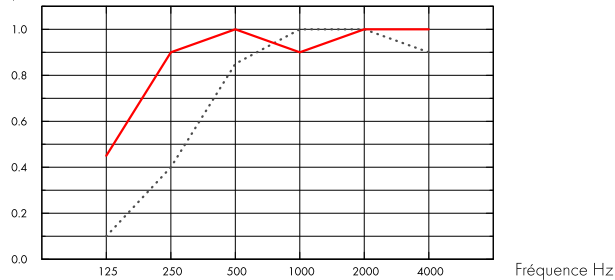
Acoustique



Absorption acoustique:

Résultats selon la norme EN ISO 354. Classification selon la norme EN ISO 11654, et valeurs estimatives du coefficient de réduction sonore NRC et de la moyenne d'absorption acoustique SAA selon la norme ASTM C 423.

α_p , Coefficient d'absorption pratique



.... Advantage A 15 mm, 50 mm o.d.s.

— Advantage A 15 mm, 200 mm o.d.s.

o.d.s = hht = hauteur hors tout du système

| ép mm | hht mm | α_p , Coefficient d'absorption pratique | | | | | | α_w | Classe d'absorption acoustique |
|-------|--------|--|--------|--------|---------|---------|---------|------------|--------------------------------|
| | | 125 Hz | 250 Hz | 500 Hz | 1000 Hz | 2000 Hz | 4000 Hz | | |
| 15 | 50 | 0.10 | 0.40 | 0.85 | 1.00 | 1.00 | 0.90 | 0.70 | C |
| 15 | 200 | 0.45 | 0.90 | 1.00 | 0.90 | 1.00 | 1.00 | 1.00 | A |

| ép mm | hht mm | NRC | SAA |
|-------|--------|------|------|
| 15 | 50 | 0.85 | |
| 15 | 200 | 0.95 | |
| 15 | 400 | 0.85 | 0.88 |

Qualité de l'air intérieur



Certificat / Label

Eurofins Indoor Air Comfort®

IAC Gold

Étiquetage Sanitaire

A+



Empreinte environnementale



kg CO₂ equiv/m²

Advantage A

2,56

Étapes de cycle de vie A1 à C4 de la FDES, en conformité avec NF EN 15804/CN.

Circularité



Minimum de contenu post-recyclé

48%

Recyclabilité

Totalement recyclable





Sécurité incendie

| Pays | Classe |
|--------|-----------------------|
| Europe | EN 13501-1 A2-s1,d0 |

La laine de verre qui compose les panneaux, est testée et classée non combustible selon la norme EN ISO 1182



Résistance à l'humidité

Essais réalisés pour une classe C, humidité relative de 95% et température de 30°C, selon la norme EN 13964:2014



Rendement lumineux

Blanc 500, échantillon de couleur NCS le plus proche S 0500-N, 83% de réflexion lumineuse. (Respecter l'installation dans le sens des flèches au dos des dalles pour une meilleure apparence visuelle)



Entretien

dépoussiéré à l'aspirateur une fois par semaine.



Accessibilité

Les dalles sont facilement démontables. Hauteur minimum de démontabilité selon les schémas de montage.



Mise en oeuvre

Mise en oeuvre selon les schémas de montage, guides d'installation et logiciels de dessin assisté. (Les dalles posées dans le sens des flèches marquées au dos des dalles)



Poids du système

| | kg/m ² |
|----------------------------------|-------------------|
| Avantage A | 1,2 |
| Avantage A + Connect grid system | 2,2 |

L'information sur le poids est indicative et sujette à variations.



Propriétés mécaniques

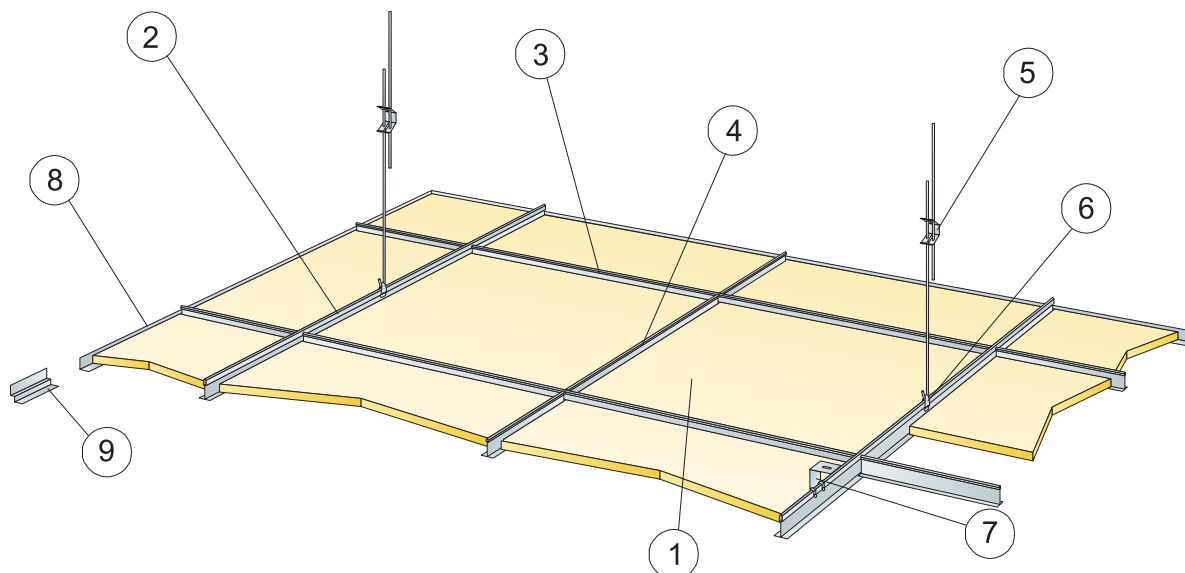
Concernant la charge et les conditions de surcharge du système, voir les tableaux sous les schémas de montage correspondants, ou consulter sur le site, la fiche produit : onglet "propriétés techniques", rubrique "propriétés mécaniques".



CE

Tous les plafonds Ecophon sont marqués CE selon la norme Européenne harmonisée EN13964:2014, et la performance individuelle du produit (Absorption acoustique, Réaction au feu, tenue mécanique, émission) est déclarée dans la Déclaration de Performance (DoP)

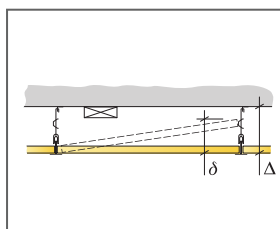
SCHÉMA DE MONTAGE (M119) POUR ECOPHON ADVANTAGE A



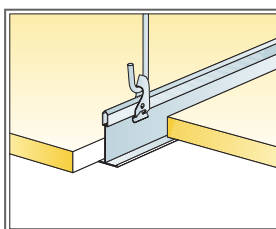
© Ecophon Group

QUANTITÉS SPÉCIFIQUES (HORS CHUTES)

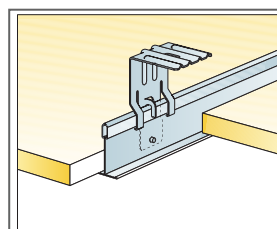
| | Taille, mm | |
|---|---------------------|---------------------|
| | 600x600 | 1200x600 |
| 1 Advantage A | 2,8/m ² | 1,4/m ² |
| 2 Profil porteur T24 ou T15 Connect, installé tous les 1200 mm. (max. distance du mur 600 mm, jusqu'à 1200 mm si pas de charge entre le porteur et le mur). | 0,9m/m ² | 0,9m/m ² |
| 3 Entretoise Connect T24 ou T15, L=1200 mm, installée tous les 600 mm | 1,7m/m ² | 1,7m/m ² |
| 4 Entretoise Connect T24 ou T15, L=600 mm. | 0,9m/m ² | - |
| 5 Suspente réglable installée tous les 1200 mm (Distance max. du mur 600 mm) | 0,7/m ² | 0,7/m ² |
| 6 Clip de suspension Connect (ne pas utiliser en piscine) | 0,7/m ² | 0,7/m ² |
| 7 Pour fixation directe: Equerre de fixation directe Connect, installée tous les 1200 mm | 0,7/m ² | 0,7/m ² |
| 8 Cornière de rive Connect (fixée tous 300 mm) | Cf. calepinage | |
| 9 Cornière de rive à joint creux Connect (fixée tous les 300 mm) | Cf. calepinage | |
| Δ Hauteur minimale de construction hors tout : 100 mm avec suspente réglable, 50 mm avec fixation directe | - | - |
| δ Hauteur minimale de démontabilité : 120 mm (130 mm pour 1200x1200 mm) | - | - |
| Pour l'intégration de luminaires dans les panneaux, utiliser Profils de renfort Connect | - | - |



Voir quantitatif



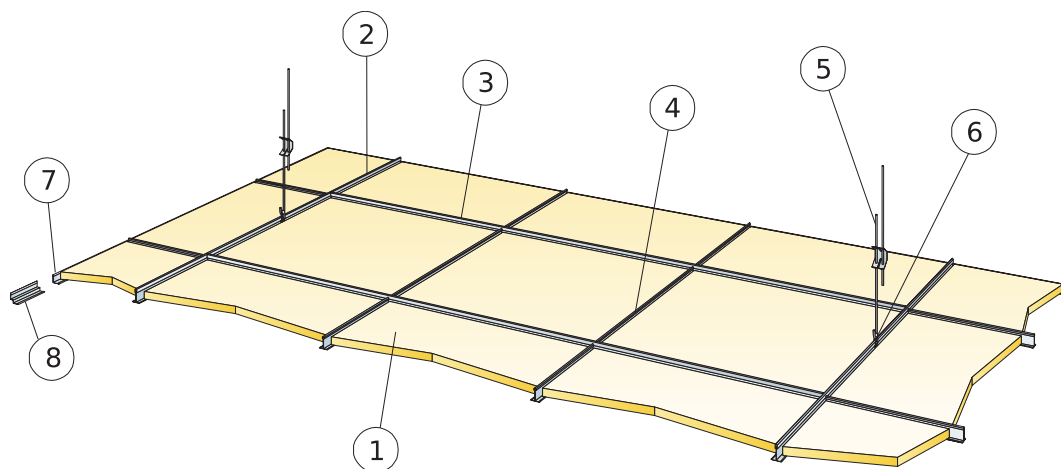
Suspension avec clip et suspente réglable



Suspension avec équerre de fixation directe

| Taille, mm | Charge maximale utile | Capacité de charge minimale |
|-------------|-----------------------|-----------------------------|
| 600x600x15 | 50 | 160 |
| 1200x600x15 | 50 | 160 |

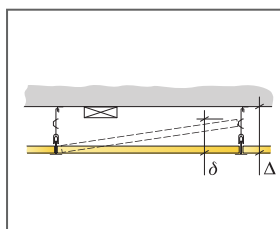
Charge appliquée/Surcharge admissible



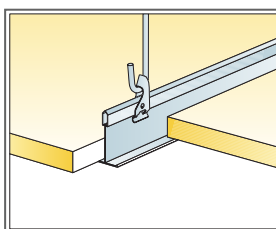
© Ecophon Group

QUANTITÉS SPÉCIFIQUES (HORS CHUTES)

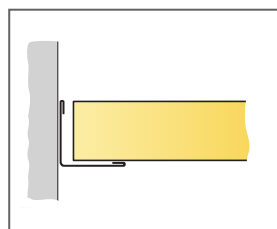
| | Taille, mm |
|--|----------------------|
| | 600x600 |
| 1 Advantage A | 2,8/m ² |
| 2 Profil porteur Connect T24, installé tous les 1800mm (Max distance du mur 600 mm jusqu'à 1200 mm si pas de charge entre porteur et mur). | 0,56m/m ² |
| 3 Entretoise Connect T24, L=1800mm | 1,7m/m ² |
| 4 Entretoise Connect L= 600 mm | 1,1m/m ² |
| 5 Suspente réglable Connect, installée tous les 1200mm (distance maxi du mur : 600mm) | 0,46/m ² |
| 6 Clip de suspension Connect | 0,46/m ² |
| 7 Cornière de rive Connect (fixée tous 300 mm) | Cf. calepinage |
| 8 Opt. Cornière de rive à joint creux Connect, fixée tous les 300 mm | Cf. calepinage |
| Δ Hauteur minimale de construction hors tout : 100 mm avec suspente réglable, 50 mm avec fixation directe | - |
| δ Hauteur minimale de démontabilité : 120 mm | - |



Voir quantitatif



Suspension avec clip et suspente réglable



Coupe droite, panneau reposant sur cornière de rive

| Taille, mm | Charge maximale utile | Capacité de charge minimale |
|------------|-----------------------|-----------------------------|
| 600x600x15 | 20 | 160 |

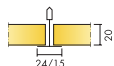
Charge appliquée/Surcharge admissible

Ecophon Advantage™ A 20 mm

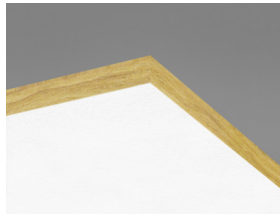
Ecophon Advantage™ A est constitué d'un panneau de laine de verre de haute densité revêtu sur la face apparente d'une voile de verre imprégné de peinture. Il comporte un système d'ossatures apparentes où chaque dalle est démontable individuellement pour un accès facile au plénum. Le plénum doit être isolé, ne convient pas aux plénums froids. Pour des applications nécessitant un plafond suspendu facile à installer et à démonter, tout en répondant aux conditions fonctionnelles essentielles.



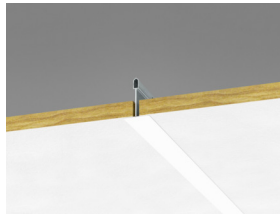
GAMME DE SYSTÈME



| Taille, mm | 600x600 | 1200x600 | XL 1500x600 | XL 1800x600 |
|-------------------|------------|----------|----------------|----------------|
| T15 | • | • | | |
| T24 | • | • | • | • |
| Épaisseur (ép) | 20 | 20 | 20 | 20 |
| Schéma de montage | M349, M351 | M349 | M388, M389 | M388, M389 |



Panneau Advantage A



Coupe sur système Advantage A sur ossature Connect T24



Système Advantage A avec ossature Connect T24

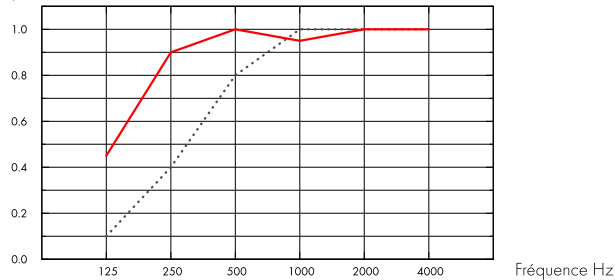
Acoustique



Absorption acoustique:

Résultats selon la norme EN ISO 354. Classification selon la norme EN ISO 11654, et valeurs estimatives du coefficient de réduction sonore NRC et de la moyenne d'absorption acoustique SAA selon la norme ASTM C 423.

α_p , Coefficient d'absorption pratique



... Advantage A 20 mm, 50 mm o.d.s.

— Advantage A 20 mm, 200 mm o.d.s.

o.d.s = hht = hauteur hors tout du système

| ép mm | hht mm | α_p , Coefficient d'absorption pratique | | | | | | α_w | Classe d'absorption acoustique |
|-------|--------|--|--------|--------|---------|---------|---------|------------|--------------------------------|
| | | 125 Hz | 250 Hz | 500 Hz | 1000 Hz | 2000 Hz | 4000 Hz | | |
| 20 | 50 | 0.10 | 0.40 | 0.80 | 1.00 | 1.00 | 1.00 | 0.70 | C |
| 20 | 200 | 0.45 | 0.90 | 1.00 | 0.95 | 1.00 | 1.00 | 1.00 | A |

| ép mm | hht mm | NRC | SAA |
|-------|--------|------|------|
| 20 | 50 | 0.80 | 0.81 |
| 20 | 400 | 0.90 | 0.89 |

Qualité de l'air intérieur



Certificat / Label

Eurofins Indoor Air Comfort®

IAC Gold

Etiquetage Sanitaire

A+



Empreinte environnementale



kg CO₂ equiv/kg

Advantage A 20mm

2,72

Étapes de cycle de vie A1 à C4 de la FDES, en conformité avec NF EN 15804/CN.

Circularité



Minimum de contenu post-recyclé

52%

Recyclabilité

Totalement recyclable





Sécurité incendie

| Pays | Norme feu | Classe |
|--------|------------|----------|
| Europe | EN 13501-1 | A2-s1,d0 |

La laine de verre qui compose les panneaux, est testée et classée non combustible selon la norme EN ISO 1182



Résistance à l'humidité

Essais réalisés pour une classe C, humidité relative de 95% et température de 30°C, selon la norme EN 13964:2014



Rendement lumineux

Blanc 500, échantillon de couleur NCS le plus proche S 0500-N, 83% de réflexion lumineuse. (Respecter l'installation dans le sens des flèches au dos des dalles pour une meilleure apparence visuelle)



Entretien

dépoussiéré à l'aspirateur une fois par semaine.



Accessibilité

Les dalles sont facilement démontables. Hauteur minimum de démontabilité selon les schémas de montage.



Mise en oeuvre

Mise en oeuvre selon les schémas de montage, guides d'installation et logiciels de dessin assisté. (Les dalles posées dans le sens des flèches marquées au dos des dalles)



Poids du système

| | |
|----------------------------------|-----|
| Avantage A | 1,2 |
| Avantage A + Connect grid system | 2,2 |

L'information sur le poids est indicative et sujette à variations.



Propriétés mécaniques

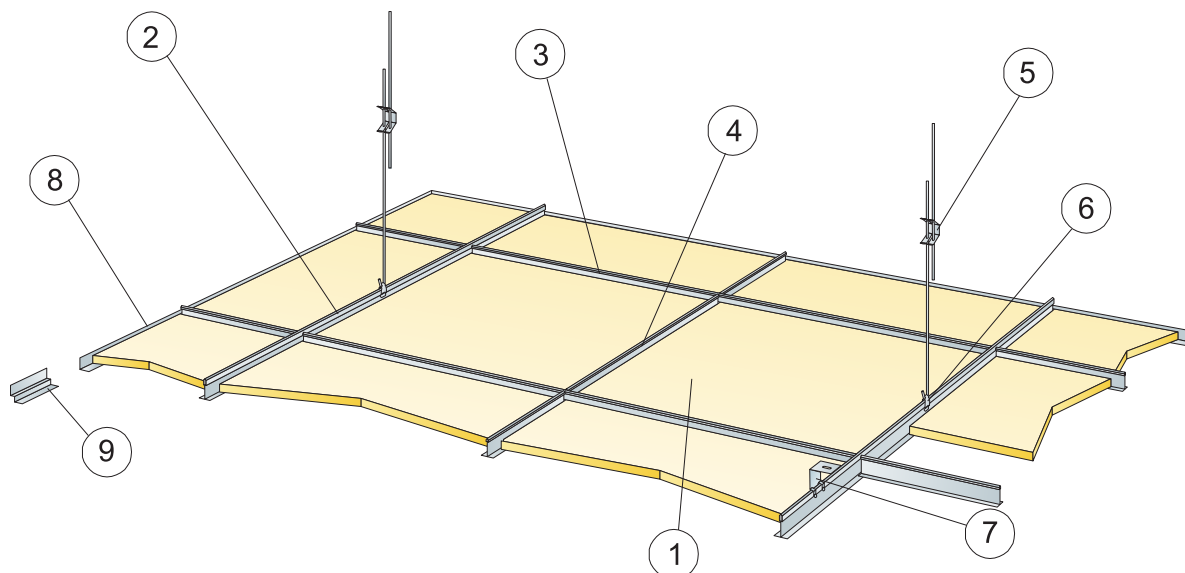
Concernant la charge et les conditions de surcharge du système, voir les tableaux sous les schémas de montage correspondants, ou consulter sur le site, la fiche produit : onglet "propriétés techniques", rubrique "propriétés mécaniques".



CE

Tous les plafonds Ecophon sont marqués CE selon la norme Européenne harmonisée EN13964:2014, et la performance individuelle du produit (Absorption acoustique, Réaction au feu, tenue mécanique, émission) est déclarée dans la Déclaration de Performance (DoP)

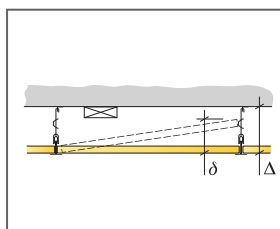
SCHÉMA DE MONTAGE (M349) POUR ECOPHON AVANTAGE A



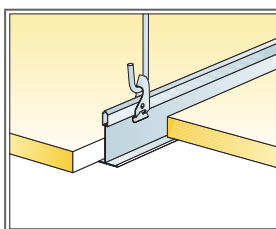
© Ecophon Group

QUANTITÉS SPÉCIFIQUES (HORS CHUTES)

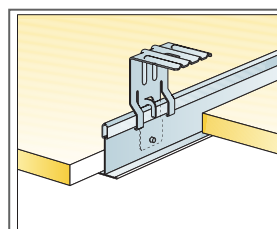
| | Taille, mm | |
|---|---------------------|---------------------|
| | 600x600 | 1200x600 |
| 1 Advantage A | 2,8/m ² | 1,4/m ² |
| 2 Profil porteur T24 ou T15 Connect, installé tous les 1200 mm. (max. distance du mur 600 mm, jusqu'à 1200 mm si pas de charge entre le porteur et le mur). | 0,9m/m ² | 0,9m/m ² |
| 3 Entretoise Connect T24 ou T15, L=1200 mm, installée tous les 600 mm | 1,7m/m ² | 1,7m/m ² |
| 4 Entretoise Connect T24 ou T15, L=600 mm. | 0,9m/m ² | - |
| 5 Suspente réglable installée tous les 1200 mm (Distance max. du mur 600 mm) | 0,7/m ² | 0,7/m ² |
| 6 Clip de suspension Connect (ne pas utiliser en piscine) | 0,7/m ² | 0,7/m ² |
| 7 Pour fixation directe: Equerre de fixation directe Connect, installée tous les 1200 mm | 0,7/m ² | 0,7/m ² |
| 8 Cornière de rive Connect (fixée tous 300 mm) | Cf. calepinage | |
| 9 Cornière de rive à joint creux Connect (fixée tous les 300 mm) | Cf. calepinage | |
| Δ Hauteur minimale de construction hors tout : 100 mm avec suspente réglable, 50 mm avec fixation directe | - | - |
| δ Hauteur minimale de démontabilité : 120 mm | - | - |



Voir quantitatif



Suspension avec clip et suspente réglable

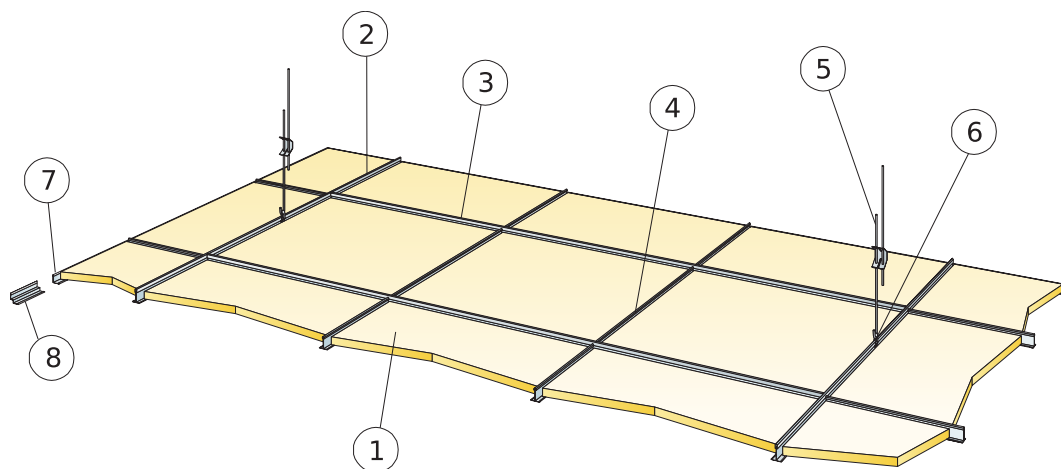


Suspension avec équerre de fixation directe

| Taille, mm | Charge maximale utile | Capacité de charge minimale |
|-------------|-----------------------|-----------------------------|
| 600x600x20 | 50 | 160 |
| 1200x600x20 | 50 | 160 |

Charge appliquée/Surcharge admissible

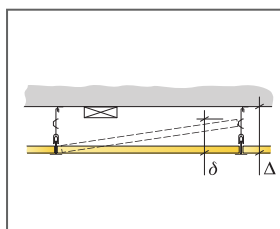
SCHÉMA DE MONTAGE (M271) POUR ECOPHON AVANTAGE A DE 1800MM



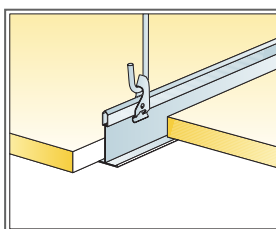
© Ecophon Group

QUANTITÉS SPÉCIFIQUES (HORS CHUTES)

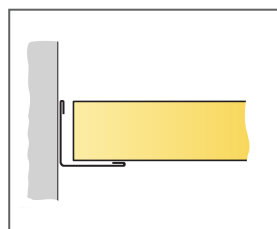
| | Taille, mm |
|--|---------------------|
| | 600x600 |
| 1 Advantage A | 2,8/m ² |
| 2 Profil porteur Connect T24, installé tous les 1800mm (Max distance du mur 600 mm jusqu'à 1200 mm si pas de charge entre porteur et mur). | 0,56m ² |
| 3 Entretoise Connect T24, L=1800mm | 1,7m ² |
| 4 Entretoise Connect L= 600 mm | 1,1m ² |
| 5 Suspente réglable Connect, installée tous les 1200mm (distance maxi du mur : 600mm) | 0,46/m ² |
| 6 Clip de suspension Connect | 0,46/m ² |
| 7 Cornière de rive Connect (fixée tous 300 mm) | Cf. calepinage |
| 8 Opt. Cornière de rive à joint creux Connect, fixée tous les 300 mm | Cf. calepinage |
| Δ Hauteur minimale de construction hors tout : 100 mm avec suspente réglable, 50 mm avec fixation directe | - |
| δ Hauteur minimale de démontabilité : 120 mm | - |



Voir quantitatif



Suspension avec clip et suspente réglable

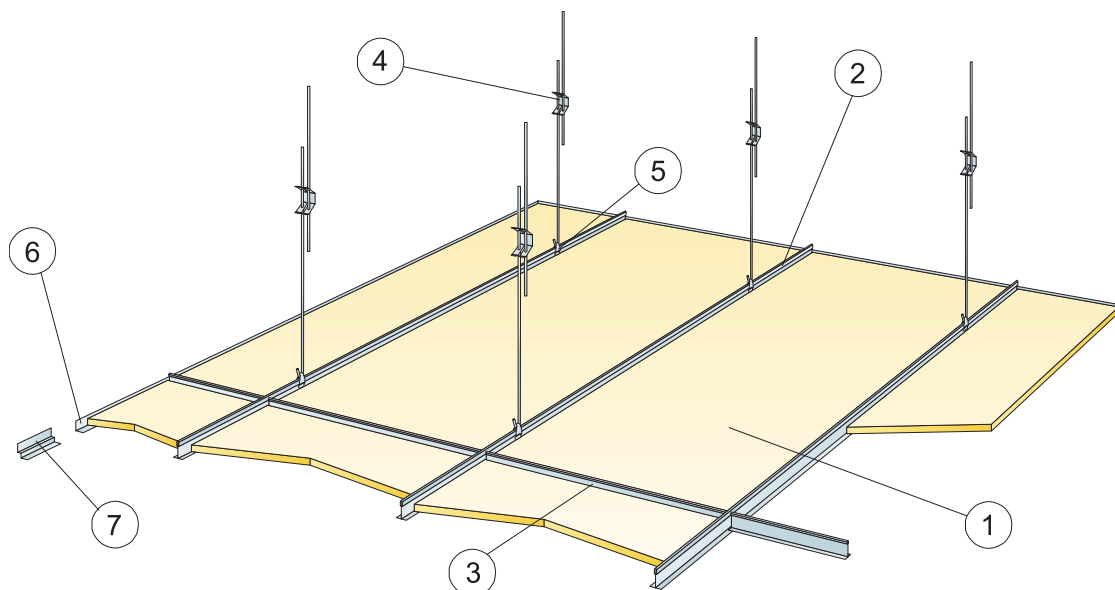


Coupe droite, panneau reposant sur cornière de rive

| Taille, mm | Charge maximale utile | Capacité de charge minimale |
|------------|-----------------------|-----------------------------|
| 600x600x20 | 20 | 160 |

Charge appliquée/Surcharge admissible

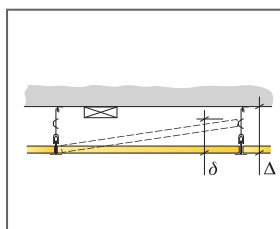
SCHÉMA DE MONTAGE (M388) POUR ECOPHON AVANTAGE A XL



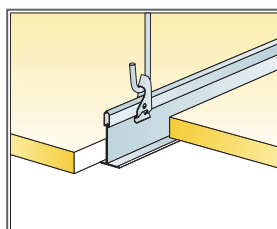
© Ecophon Group

QUANTITÉS SPÉCIFIQUES (HORS CHUTES)

| | Taille, mm | |
|---|------------|---------------------|
| | 1500x600 | 1800x600 |
| 1 Advantage A XL | - | 0,95/m ² |
| 2 Profil porteur T24 Connect, installé tous les 600 mm | - | 1,7m/m ² |
| 3 Entretoise Connect, L= 600 mm | - | 0,6m/m ² |
| 4 Suspente réglable Connect, installée tous les 1500 mm (Distance max. du mur 450 mm) | - | 1,1/m ² |
| 5 Clip de suspension Connect | - | 1,1/m ² |
| 6 Cornière de rive Connect (fixée tous 300 mm) | - | Cf. calepinage |
| 7 Cornière de rive à joint creux Connect (fixée tous les 300 mm) | - | Cf. calepinage |
| Δ Hauteur minimale de construction hors tout : 100 mm | - | - |
| δ Hauteur minimale de démontabilité : 100 mm | - | - |



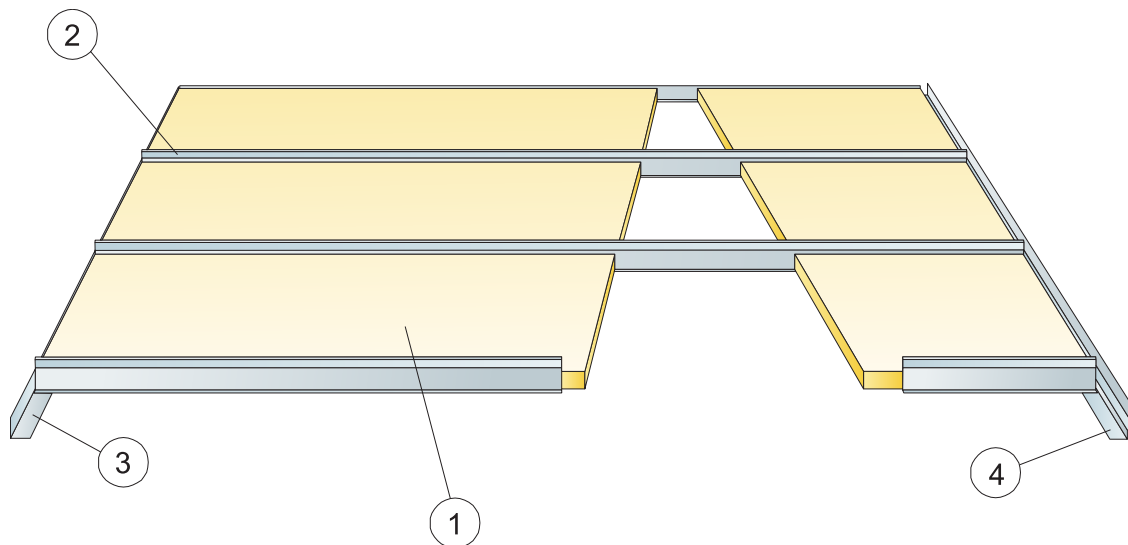
Voir quantitatif



Système de suspension : clip + suspenste réglable.

| Taille, mm | Charge maximale utile | Capacité de charge minimale |
|-------------|-----------------------|-----------------------------|
| 1500x600x20 | - | - |
| 1800x600x20 | 50 | 160 |

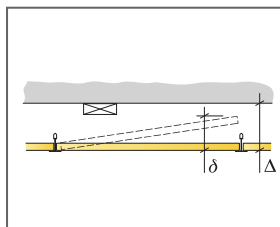
Charge appliquée/Surcharge admissible



© Ecophon Group

QUANTITÉS SPÉCIFIQUES (HORS CHUTES)

| | Taille, mm | |
|--|------------|---------------------|
| | 1500x600 | 1800x600 |
| 1 Advantage A XL | - | 0,95/m ² |
| 2 Profil corridor T24 Connect, installé tous les 600 mm | - | 0,95/m ² |
| 3 Cornières de rive Connect (fixation tous les 200 mm) | - | Cf. calepinage |
| 4 Cornière de rive à joint creux Connect (fixée tous les 200 mm) | - | Cf. calepinage |
| Δ Hauteur minimale de construction hors tout : 40 mm | - | - |
| δ Hauteur minimale de démontabilité : 65 mm | - | - |



| Taille, mm | Charge maximale utile | Capacité de charge minimale |
|-------------|-----------------------|-----------------------------|
| 1500x600x20 | - | - |
| 1800x600x20 | 20 | - |

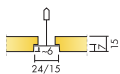
Charge appliquée/Surcharge admissible

Ecophon Advantage™ E

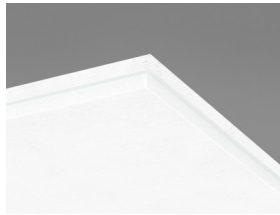
Ecophon Advantage™ E est constitué d'un panneau de laine de verre de haute densité revêtu sur la face apparente d'une voile de verre imprégné de peinture. Il comporte un système d'ossatures apparentes où chaque dalle est démontable individuellement pour un accès facile au plénum. Le plénum doit être isolé, ne convient pas aux plénums froids. Il se caractérise par un bord feuilluré qui forme un joint creux lorsqu'il est posé sur l'ossature, créant un effet d'ombre accentuant chaque dalle,



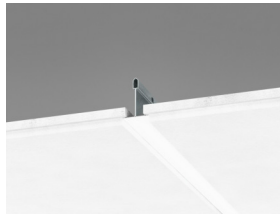
GAMME DE SYSTÈME



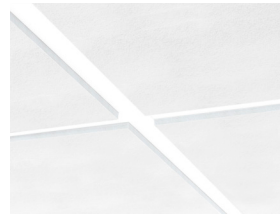
| | | |
|-------------------|------------|------------|
| Taille, mm | 600x600 | 1200x600 |
| Connect T15 | • | • |
| Connect T24 | • | • |
| Épaisseur (ép) | 15 | 15 |
| Schéma de montage | M122, M272 | M122, M272 |



Panneau Advantage E



Coupe du système Advantage E sur ossature Connect T24



Système Advantage E sur ossature Connect T24

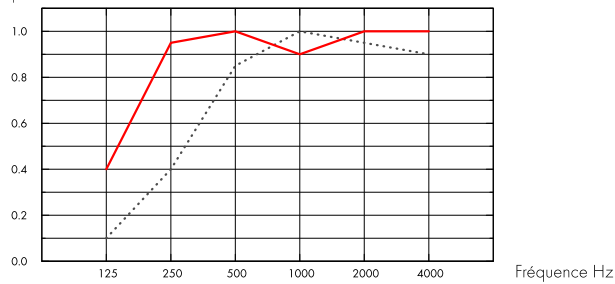
Acoustique



Absorption acoustique:

Résultats selon la norme EN ISO 354. Classification selon la norme EN ISO 11654, et valeurs estimatives du coefficient de réduction sonore NRC et de la moyenne d'absorption acoustique SAA selon la norme ASTM C 423.

α_p , Coefficient d'absorption pratique



... Advantage E 15 mm, 60 mm o.d.s.

— Advantage E 15 mm, 200 mm o.d.s.

o.d.s = hht = hauteur hors tout du système

| ép mm | hht mm | α_p , Coefficient d'absorption pratique | | | | | | α_w | Classe d'absorption acoustique |
|-------|--------|--|--------|--------|---------|---------|---------|------------|--------------------------------|
| | | 125 Hz | 250 Hz | 500 Hz | 1000 Hz | 2000 Hz | 4000 Hz | | |
| 15 | 60 | 0.10 | 0.40 | 0.85 | 1.00 | 0.95 | 0.90 | 0.70 | C |
| 15 | 200 | 0.40 | 0.95 | 1.00 | 0.90 | 1.00 | 1.00 | 1.00 | A |

| ép mm | hht mm | NRC | SAA |
|-------|--------|------|------|
| 15 | 60 | 0.80 | 0.80 |
| 15 | 200 | 0.95 | 0.95 |
| 15 | 400 | 0.85 | 0.87 |

Qualité de l'air intérieur



Certificat / Label

Eurofins Indoor Air Comfort®

IAC Gold

Étiquetage Sanitaire

A+



Empreinte environnementale



kg CO₂ equiv/kg

Advantage E

2,39

Étapes de cycle de vie A1 à C4 de la FDES, en conformité avec NF EN 15804/CN.



Circularité

| | |
|---------------------------------|-----------------------|
| Minimum de contenu post-recyclé | 47% |
| Recyclabilité | Totalement recyclable |



Sécurité incendie

| Pays | Norme feu | Classe |
|--------|------------|----------|
| Europe | EN 13501-1 | A2-s1,d0 |

La laine de verre des panneaux est testée et classée comme non combustible selon la norme EN ISO 1182 / D.O.P. téléchargeable sur www.ecophon.fr



Résistance à l'humidité

Essais réalisés pour une classe C, humidité relative de 95% et température de 30°C, selon la norme EN 13964:2014



Rendement lumineux

Blanc 500, échantillon de couleur NCS le plus proche S 0500-N, 83% de réflexion lumineuse. (Respecter l'installation dans le sens des flèches au dos des dalles pour une meilleure apparence visuelle)



Entretien

dépeussière à l'aspirateur une fois par semaine.



Accessibilité

Les dalles sont facilement démontables. Hauteur minimum de démontabilité selon les schémas de montage.



Mise en oeuvre

Mise en oeuvre selon les schémas de montage, guides d'installation et logiciels de dessin assisté. (Les dalles posées dans le sens des flèches marquées au dos des dalles)



Poids du système

| | kg/m ² |
|----------------------------------|-------------------|
| Avantage E | 1,3 |
| Avantage E + Connect grid system | 2,3 |

L'information sur le poids est indicative et sujette à variations.



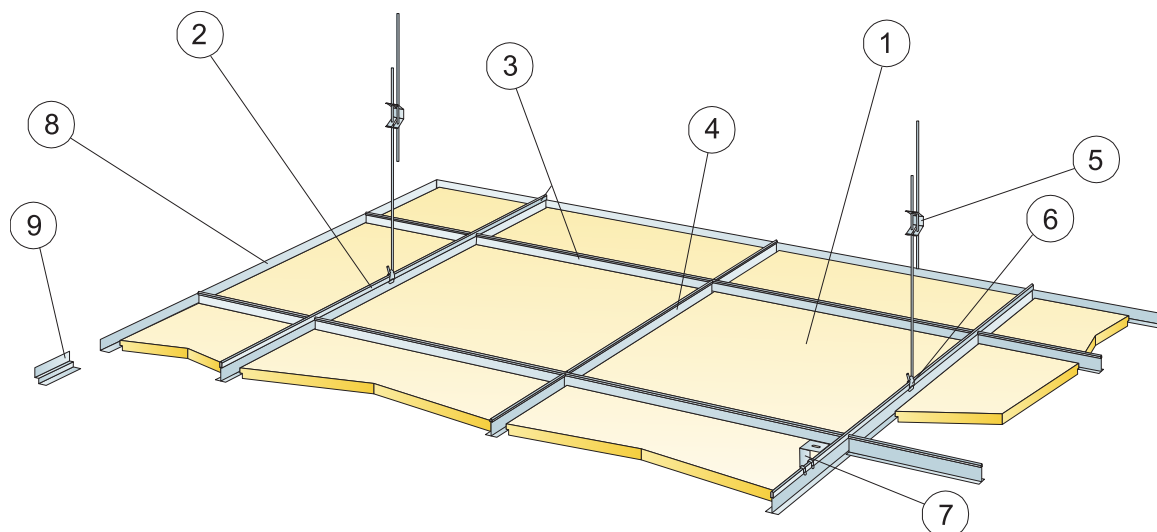
Propriétés mécaniques

Concernant la charge et les conditions de surcharge du système, voir les tableaux sous les schémas de montage correspondants, ou consulter sur le site, la fiche produit : onglet "propriétés techniques", rubrique "propriétés mécaniques".



CE

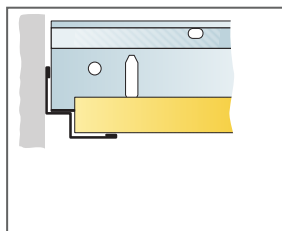
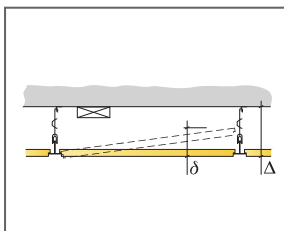
Tous les plafonds Ecophon sont marqués CE selon la norme Européenne harmonisée EN13964:2014, et la performance individuelle du produit (Absorption acoustique, Réaction au feu, tenue mécanique, émission) est déclarée dans la Déclaration de Performance (DoP)



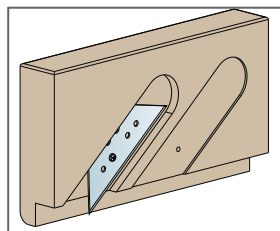
© Ecophon Group

QUANTITÉS SPÉCIFIQUES (HORS CHUTES)

| | Taille, mm | |
|---|---------------------|---------------------|
| | 600x600 | 1200x600 |
| 1 Advantage E | 2,8/m ² | 1,4/m ² |
| 2 Profil porteur T24 ou T15 Connect, installé tous les 1200 mm. (max. distance du mur 600 mm, jusqu'à 1200 mm si pas de charge entre le porteur et le mur). | 0,9m/m ² | 0,9m/m ² |
| 3 Entretoise Connect T24 ou T15, L=1200 mm, installée tous les 600 mm | 1,7m/m ² | 1,7m/m ² |
| 4 Entretoise Connect T24 ou T15, L=600 mm. | 0,9m/m ² | - |
| 5 Suspente réglable installée tous les 1200 mm (Distance max. du mur 600 mm) | 0,7/m ² | 0,7/m ² |
| 6 Clip de suspension Connect (ne pas utiliser en piscine) | 0,7/m ² | 0,7/m ² |
| 7 Pour fixation directe: Equerre de fixation directe Connect, installée tous les 1200 mm | 0,7/m ² | 0,7/m ² |
| 8 Cornière de rive Connect (fixée tous 300 mm) | Cf. calepinage | |
| 9 Cornière de rive à joint creux Connect (fixée tous les 300 mm) | Cf. calepinage | |
| Δ Hauteur minimale de construction hors tout : 110 mm avec suspentes réglables, 60 mm avec fixations directes | - | - |
| δ Hauteur minimale de démontabilité : T15 : 110 mm, T24 : 90 mm | - | - |
| Pour l'intégration de luminaires dans les panneaux, utiliser Profils de renfort Connect | - | - |



Coupe droite, panneau reposant sur la cornière de rive à joint creux.

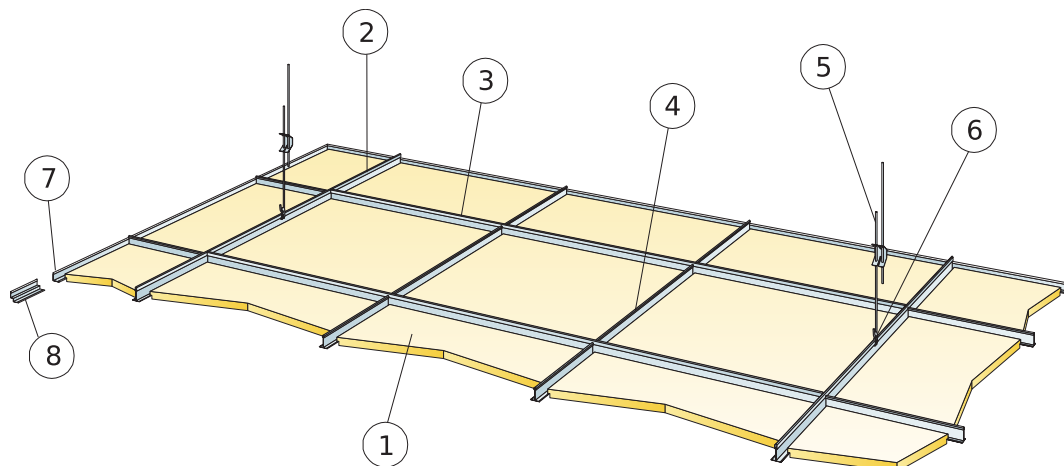


Outil de découpe pour bords E

| Taille, mm | Charge maximale utile | Capacité de charge minimale |
|-------------|-----------------------|-----------------------------|
| 600x600x15 | 50 | 160 |
| 1200x600x15 | 50 | 160 |

Charge appliquée/ Surcharge admissible

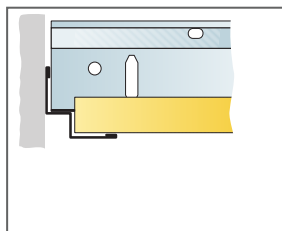
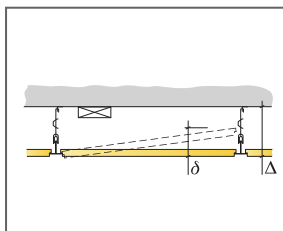
SCHÉMA DE MONTAGE (M272) POUR ECOPHON AVANTAGE E, CONNECT T24 PROFIL PORTEUR INSTALLÉ TOUS LES 1800 MM



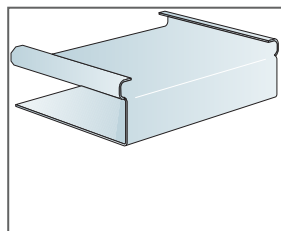
© Ecophon Group

QUANTITÉS SPÉCIFIQUES (HORS CHUTES)

| | Taille, mm | |
|--|----------------------|----------|
| | 600x600 | 1200x600 |
| 1 Advantage E | 2,8/m ² | - |
| 2 Profil porteur Connect T24, installé tous les 1800mm (Max distance du mur 600 mm jusqu'à 1200 mm si pas de charge entre porteur et mur). | 0,56m/m ² | - |
| 3 Entretoise Connect T24, L=1800mm | 1,7m/m ² | - |
| 4 Entretoise Connect L= 600 mm | 1,1m/m ² | - |
| 5 Suspente réglable Connect, installée tous les 1200mm (distance maxi du mur : 600mm) | 0,46/m ² | - |
| 6 Clip de suspension Connect | 0,46/m ² | - |
| 7 Cornière de rive Connect (fixée tous 300 mm) | Cf. calepinage | |
| 8 Opt. Cornière de rive à joint creux Connect, fixée tous les 300 mm | Cf. calepinage | |
| Δ Hauteur minimale de construction hors tout : 100 mm avec suspente réglable, 50 mm avec fixation directe | - | - |
| δ Hauteur minimale de démontabilité : 120 mm | - | - |
| Pour l'intégration de luminaires dans les panneaux, utiliser Profils de renfort Connect | - | - |



Coupe droite, panneau reposant sur la cornière de rive à joint creux.



Cale Connect pour bords E

| Taille, mm | Charge maximale utile | Capacité de charge minimale |
|-------------|-----------------------|-----------------------------|
| 600x600x15 | 20 | 160 |
| 1200x600x15 | - | - |

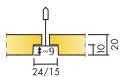
Charge appliquée/Surcharge admissible

Ecophon Advantage™ E 20 mm

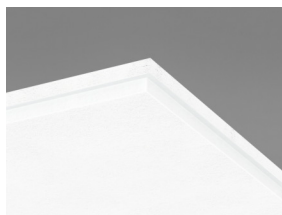
Ecophon Advantage™ E est constitué d'un panneau de laine de verre de haute densité revêtu sur la face apparente d'une voile de verre imprégné de peinture. Il comporte un système d'ossatures apparentes où chaque dalle est démontable individuellement pour un accès facile au plénum. Le plénum doit être isolé, ne convient pas aux plénums froids. Il se caractérise par un bord feuilluré qui forme un joint creux lorsqu'il est posé sur l'ossature, créant un effet d'ombre accentuant chaque dalle,



GAMME DE SYSTÈME



| | | |
|-------------------|------------|----------|
| Taille, mm | 600x600 | 1200x600 |
| T15 | • | • |
| T24 | • | • |
| Épaisseur (ép) | 20 | 20 |
| Schéma de montage | M350, M352 | M350 |



Panneau Advantage E



Coupe du système Advantage E sur ossature Connect T24



Système Advantage E sur ossature Connect T24

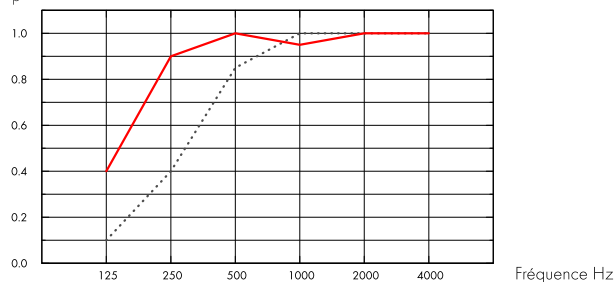
Acoustique



Absorption acoustique:

Résultats selon la norme EN ISO 354. Classification selon la norme EN ISO 11654, et valeurs estimatives du coefficient de réduction sonore NRC et de la moyenne d'absorption acoustique SAA selon la norme ASTM C 423.

α_p , Coefficient d'absorption pratique



... Advantage E 20 mm, 50 mm o.d.s.

— Advantage E 20 mm, 200 mm o.d.s.

o.d.s = hht = hauteur hors tout du système

| ép mm | hht mm | α_p , Coefficient d'absorption pratique | | | | | | α_w | Classe d'absorption acoustique |
|-------|--------|--|--------|--------|---------|---------|---------|------------|--------------------------------|
| | | 125 Hz | 250 Hz | 500 Hz | 1000 Hz | 2000 Hz | 4000 Hz | | |
| 20 | 60 | 0.10 | 0.40 | 0.85 | 1.00 | 1.00 | 1.00 | 0.70 | C |
| 20 | 200 | 0.40 | 0.90 | 1.00 | 0.95 | 1.00 | 1.00 | 1.00 | A |

| ép mm | hht mm | NRC | SAA |
|-------|--------|------|------|
| 20 | 60 | 0.80 | 0.81 |
| 20 | 400 | 0.90 | 0.89 |

Qualité de l'air intérieur



| Certificat / Label | G35xxxxxx articles | 37xxxxxx articles |
|--------------------------------|--------------------|-------------------|
| Eurofins confort air intérieur | IAC Gold | IAC Gold |
| QAI Etiquetage sanitaire | A+ | A+ |
| QAI Label finlandais M1 | . | |



Empreinte environnementale



| | kg CO ₂ equiv/kg |
|-------------|-----------------------------|
| Advantage E | 2,39 |

Étapes de cycle de vie A1 à C4 de la FDES, en conformité avec NF EN 15804/CN.



Circularité

| | |
|---------------------------------|-----------------------|
| Minimum de contenu post-recyclé | 50% |
| Recyclabilité | Totalement recyclable |



Sécurité incendie

| Pays | Norme feu | Classe |
|--------|------------|----------|
| Europe | EN 13501-1 | A2-s1,d0 |

La laine de verre qui compose les panneaux, est testée et classée non combustible selon la norme EN ISO 1182



Résistance à l'humidité

Essais réalisés pour une classe C, humidité relative de 95% et température de 30°C, selon la norme EN 13964:2014



Rendement lumineux

Blanc 500, échantillon de couleur NCS le plus proche S 0500-N, 83% de réflexion lumineuse. (Respecter l'installation dans le sens des flèches au dos des dalles pour une meilleure apparence visuelle)



Entretien

dépoûssiéré à l'aspirateur une fois par semaine.



Accessibilité

Les dalles sont facilement démontables. Hauteur minimum de démontabilité selon les schémas de montage.



Mise en oeuvre

Mise en oeuvre selon les schémas de montage, guides d'installation et logiciels de dessin assisté. (Les dalles posées dans le sens des flèches marquées au dos des dalles)



Poids du système

| | kg/m ² |
|---|-------------------|
| Advantage E 20 mm | 1,5 |
| Advantage E 20 mm + Connect grid system | 2,5 |

L'information sur le poids est indicative et sujette à variations.



Propriétés mécaniques

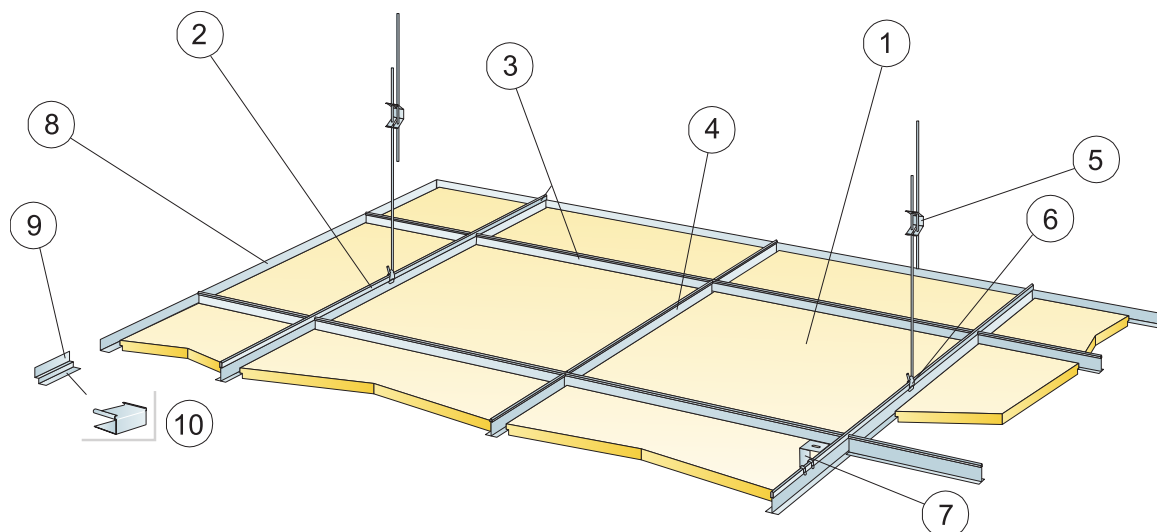
Concernant la charge et les conditions de surcharge du système, voir les tableaux sous les schémas de montage correspondants, ou consulter sur le site, la fiche produit : onglet "propriétés techniques", rubrique "propriétés mécaniques".



CE

Tous les plafonds Ecophon sont marqués CE selon la norme Européenne harmonisée EN13964:2014, et la performance individuelle du produit (Absorption acoustique, Réaction au feu, tenue mécanique, émission) est déclarée dans la Déclaration de Performance (DoP)

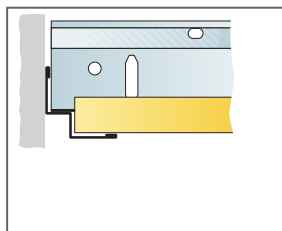
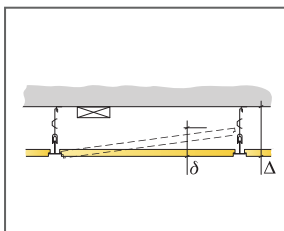
SCHÉMA DE MONTAGE (M350) POUR ECOPHON AVANTAGE E.



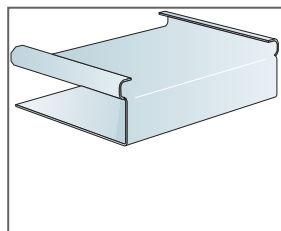
© Ecophon Group

QUANTITÉS SPÉCIFIQUES (HORS CHUTES)

| | Taille, mm | |
|---|---------------------|---------------------|
| | 600x600 | 1200x600 |
| 1 Advantage E | 2,8/m ² | 1,4/m ² |
| 2 Profil porteur T24 ou T15 Connect, installé tous les 1200 mm. (max. distance du mur 600 mm, jusqu'à 1200 mm si pas de charge entre le porteur et le mur). | 0,9m/m ² | 0,9m/m ² |
| 3 Entretoise Connect T24 ou T15, L=1200 mm, installée tous les 600 mm | 1,7m/m ² | 1,7m/m ² |
| 4 Entretoise Connect T24 ou T15, L=600 mm. | 0,9m/m ² | - |
| 5 Suspente réglable installée tous les 1200 mm (Distance max. du mur 600 mm) | 0,7/m ² | 0,7/m ² |
| 6 Clip de suspension Connect (ne pas utiliser en piscine) | 0,7/m ² | 0,7/m ² |
| 7 Pour fixation directe: Equerre de fixation directe Connect, installée tous les 1200 mm | 0,7/m ² | 0,7/m ² |
| 8 Cornière de rive Connect (fixée tous 300 mm) | Cf. calepinage | |
| 9 Cornière de rive à joint creux Connect (fixée tous les 300 mm) | Cf. calepinage | |
| 10 Cale Connect 0148 (pour profil à joint creux) | Cf. calepinage | |
| Δ Hauteur minimale de construction hors tout : 110 mm avec suspentes réglables, 60 mm avec fixations directes | - | - |
| δ Hauteur minimale de démontabilité : T15 : 110 mm, T24 : 90 mm | - | - |



Coupe droite, panneau reposant sur la cornière de rive à joint creux.

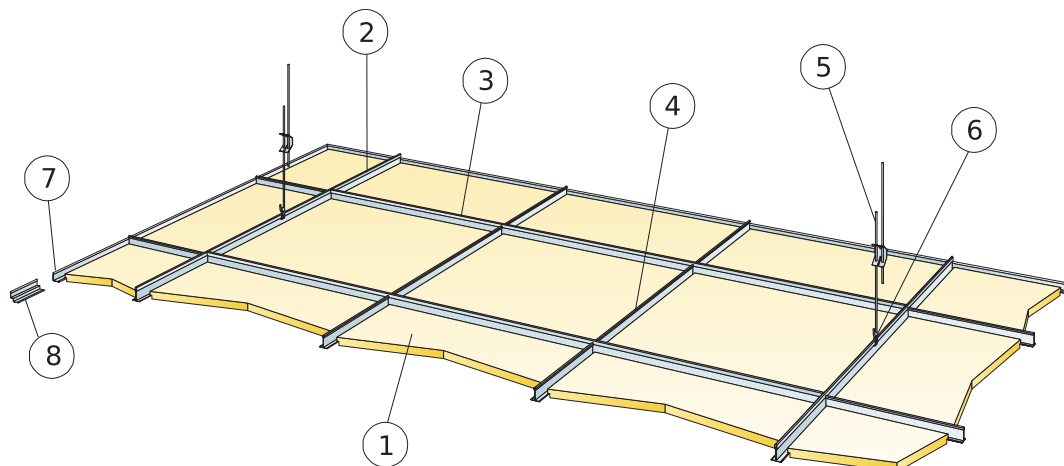


Cale Connect pour bords E

| Taille, mm | Charge maximale utile | Capacité de charge minimale |
|-------------|-----------------------|-----------------------------|
| 600x600x20 | 50 | 160 |
| 1200x600x20 | 50 | 160 |

Charge appliquée/Surcharge admissible

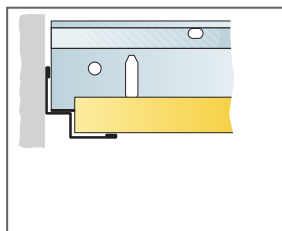
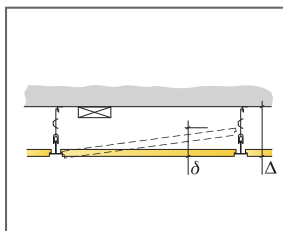
SCHÉMA DE MONTAGE (M272) POUR ECOPHON AVANTAGE E, CONNECT T24 PROFIL PORTEUR INSTALLÉ TOUS LES 1800 MM



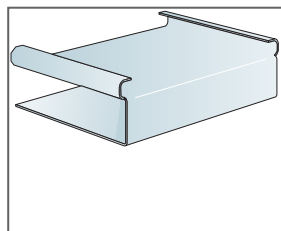
© Ecophon Group

QUANTITÉS SPÉCIFIQUES (HORS CHUTES)

| | Taille, mm |
|--|----------------------|
| | 600x600 |
| 1 Advantage E | 2,8/m ² |
| 2 Profil porteur Connect T24, installé tous les 1800mm (Max distance du mur 600 mm jusqu'à 1200 mm si pas de charge entre porteur et mur). | 0,56m/m ² |
| 3 Entretoise Connect T24, L=1800mm | 1,7m/m ² |
| 4 Entretoise Connect L= 600 mm | 1,1m/m ² |
| 5 Suspente réglable Connect, installée tous les 1200mm (distance maxi du mur : 600mm) | 0,46/m ² |
| 6 Clip de suspension Connect | 0,46/m ² |
| 7 Cornière de rive Connect (fixée tous 300 mm) | Cf. calepinage |
| 8 Opt. Cornière de rive à joint creux Connect, fixée tous les 300 mm | Cf. calepinage |
| Δ Hauteur minimale de construction hors tout : 100 mm avec suspente réglable, 50 mm avec fixation directe | - |
| δ Hauteur minimale de démontabilité : 120 mm | - |



Coupe droite, panneau reposant sur la cornière de rive à joint creux.



Cale Connect pour bords E

| Taille, mm | Charge maximale utile | Capacité de charge minimale |
|------------|-----------------------|-----------------------------|
| 600x600x20 | 20 | 160 |

Charge appliquée/Surcharge admissible

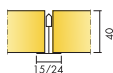
Ecophon Advantage™ A (40mm)

Ecophon Advantage™ A est constitué d'un panneau de laine de verre de haute densité revêtu sur la face apparente d'une voile de verre imprégné de peinture. Il comporte un système d'ossatures apparentes où chaque dalle est démontable individuellement pour un accès facile au plénum. Le plénum doit être isolé, ne convient pas aux plénums froids. Pour des applications nécessitant un plafond suspendu facile à installer et à démonter, tout en répondant aux conditions fonctionnelles essentielles.

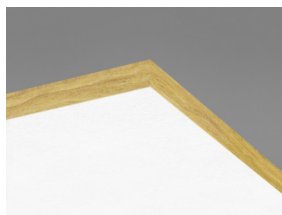


Siemens Nixdorf, Stockholm, Sweden

GAMME DE SYSTÈME



| | | |
|-------------------|---------|----------|
| Taille, mm | 600x600 | 1200x600 |
| T15 | • | • |
| T24 | • | • |
| Épaisseur (ép) | 40 | 40 |
| Schéma de montage | M381 | M381 |



Panneau Advantage A



Système Advantage A avec ossature Connect T24

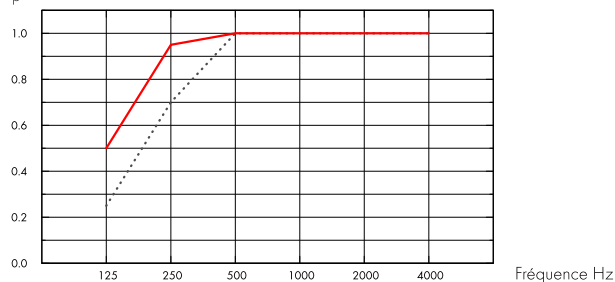
Acoustique



Absorption acoustique:

Résultats selon la norme EN ISO 354. Classification selon la norme EN ISO 11654, et valeurs estimatives du coefficient de réduction sonore NRC et de la moyenne d'absorption acoustique SAA selon la norme ASTM C 423.

α_p , Coefficient d'absorption pratique



... Advantage A 40 mm, 50 mm o.d.s.

— Advantage A 40 mm, 200 mm o.d.s.

o.d.s = hht = hauteur hors tout du système

| ép mm | hht mm | α_p , Coefficient d'absorption pratique | | | | | | α_w | Classe d'absorption acoustique |
|-------|--------|--|--------|--------|---------|---------|---------|------------|--------------------------------|
| | | 125 Hz | 250 Hz | 500 Hz | 1000 Hz | 2000 Hz | 4000 Hz | | |
| 40 | 50 | 0.25 | 0.70 | 1.00 | 1.00 | 1.00 | 1.00 | 1.00 | A |
| 40 | 200 | 0.50 | 0.95 | 1.00 | 1.00 | 1.00 | 1.00 | 1.00 | A |

| ép mm | hht mm | NRC | SAA |
|-------|--------|------|------|
| 40 | 50 | 0.95 | 0.98 |
| 40 | 200 | 1.00 | 1.03 |

| ép mm | AC(1.5) | D_{nfw} | CAC dB |
|-------|--|--|--|
| | Classe d'absorption acoustique, ASTM E1111, ASTM E1110 | Isolement acoustique latéral pondéré standard, ISO 10848-2 | Classe d'atténuation acoustique du plafond, ASTM 1414, ASTM E413 |
| 40 | 200 | 28 | 30 |

Qualité de l'air intérieur



| Certificat / Label | G35xxxxxx articles | 37xxxxxx articles |
|--------------------------------|--------------------|-------------------|
| Eurofins confort air intérieur | IAC Gold | IAC Gold |
| QAI Etiquetage sanitaire | A+ | A+ |
| QAI Label finlandais M1 | . | |





Empreinte environnementale

Kg CO₂ equiv/m²: 2,53 D'après la norme ISO 14025 / EN 15804



Circularité

| | |
|---------------------------------|-----------------------|
| Minimum de contenu post-recyclé | 55% |
| Recyclabilité | Totalement recyclable |



Sécurité incendie

| Pays | Norme feu | Classe | A2-s1,d0 |
|--------|------------|----------|----------|
| Europe | EN 13501-1 | A2-s1,d0 | |



Résistance à l'humidité

Essais réalisés pour une classe C, humidité relative de 95% et température de 30°C, selon la norme EN 13964:2014



Rendement lumineux

Blanc 500, échantillon de couleur NCS le plus proche S 0500-N, 83% de réflexion lumineuse. (Respecter l'installation dans le sens des flèches au dos des dalles pour une meilleure apparence visuelle)



Entretien

dépoussiéré à l'aspirateur une fois par semaine.



Accessibilité

Les dalles sont facilement démontables. Hauteur minimum de démontabilité selon les schémas de montage.



Mise en oeuvre

Mise en œuvre selon les schémas de montage, guides d'installation et logiciels de dessin assisté. Pour la hauteur minimum de l'ensemble du système voir quantitatif.



Poids du système

| | kg/m ² |
|---|-------------------|
| Advantage A 40 mm | 1,8 |
| Advantage A 40 mm + Connect grid system | 2,8 |

L'information sur le poids est indicative et sujette à variations.



Propriétés mécaniques

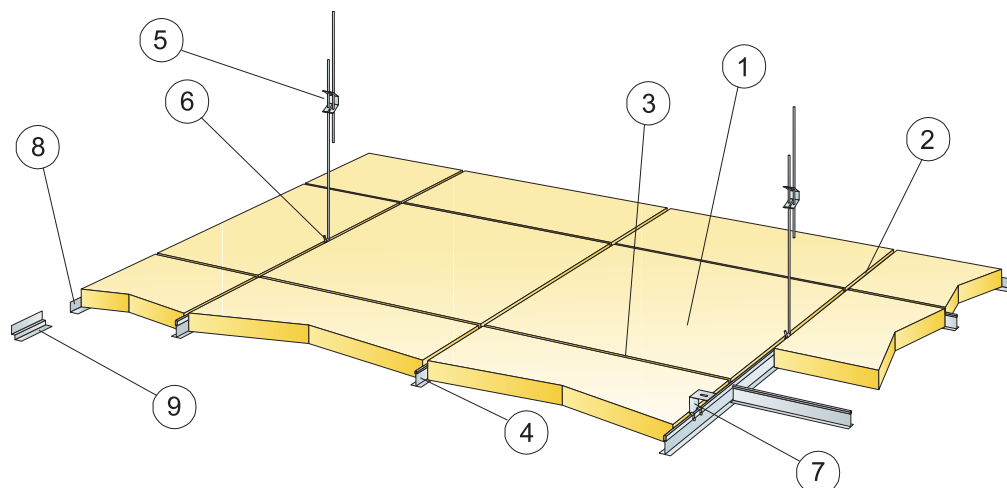
Concernant la charge et les conditions de surcharge du système, voir les tableaux sous les schémas de montage correspondants, ou consulter sur le site, la fiche produit : onglet "propriétés techniques", rubrique "propriétés mécaniques".



CE

Tous les panneaux Ecophon sont marqués CE selon la norme Européenne harmonisée EN13964:2014, et la performance individuelle du produit (Absorption acoustique, Réaction au feu, tenue mécanique, émission) est déclarée dans la Déclaration de Performance (DoP)

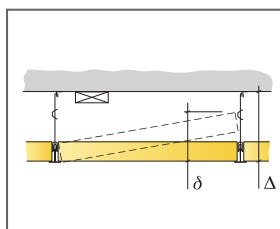
SCHÉMA DE MONTAGE (M381) POUR ECOPHON AVANTAGE A 40 MM



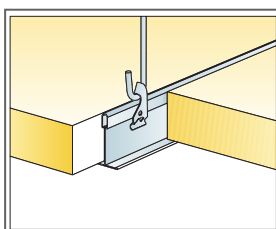
© Ecophon Group

QUANTITÉS SPÉCIFIQUES (HORS CHUTES)

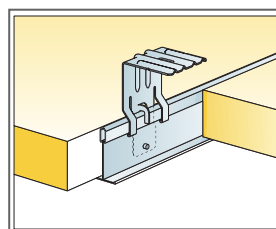
| | Taille, mm | |
|---|---------------------|---------------------|
| | 600x600 | 1200x600 |
| 1 Advantage A 40 mm | 2,8/m ² | 1,4/m ² |
| 2 Profil porteur T24 ou T15 Connect, installé tous les 1200 mm. (max. distance du mur 600 mm, jusqu'à 1200 mm si pas de charge entre le porteur et le mur). | 0,9m/m ² | 0,9m/m ² |
| 3 Entretoise Connect T24 ou T15, L=1200 mm, installée tous les 600 mm | 1,7m/m ² | 1,7m/m ² |
| 4 Entretoise Connect T24 ou T15, L=600 mm. | 0,9m/m ² | - |
| 5 Suspente réglable installée tous les 1200 mm (Distance max. du mur 600 mm) | 0,7/m ² | 0,7/m ² |
| 6 Clip de suspension Connect (ne pas utiliser en piscine) | 0,7/m ² | 0,7/m ² |
| 7 Pour fixation directe: Equerre de fixation directe Connect, installée tous les 1200 mm | 0,7/m ² | 0,7/m ² |
| 8 Cornière de rive Connect (fixée tous 300 mm) | Cf. calepinage | |
| 9 Cornière de rive à joint creux Connect (fixée tous les 300 mm) | Cf. calepinage | |
| Δ Hauteur minimale de construction hors tout : 100 mm avec suspente réglable, 50 mm avec fixation directe | - | - |
| δ1 Hauteur minimale de démontabilité: 170 mm. | - | - |
| Pour l'intégration de luminaires dans les panneaux, utiliser Profils de renfort Connect | - | - |



Voir quantitatif



Suspente ajustable avec clip de suspension



Avec équerre de fixation directe

| Taille, mm | Charge | Capacité de maximale utile charge minimale |
|-------------|--------|--|
| 600x600x40 | 50 | 160 |
| 1200x600x40 | 50 | 160 |

Charge appliquée/Surcharge admissible