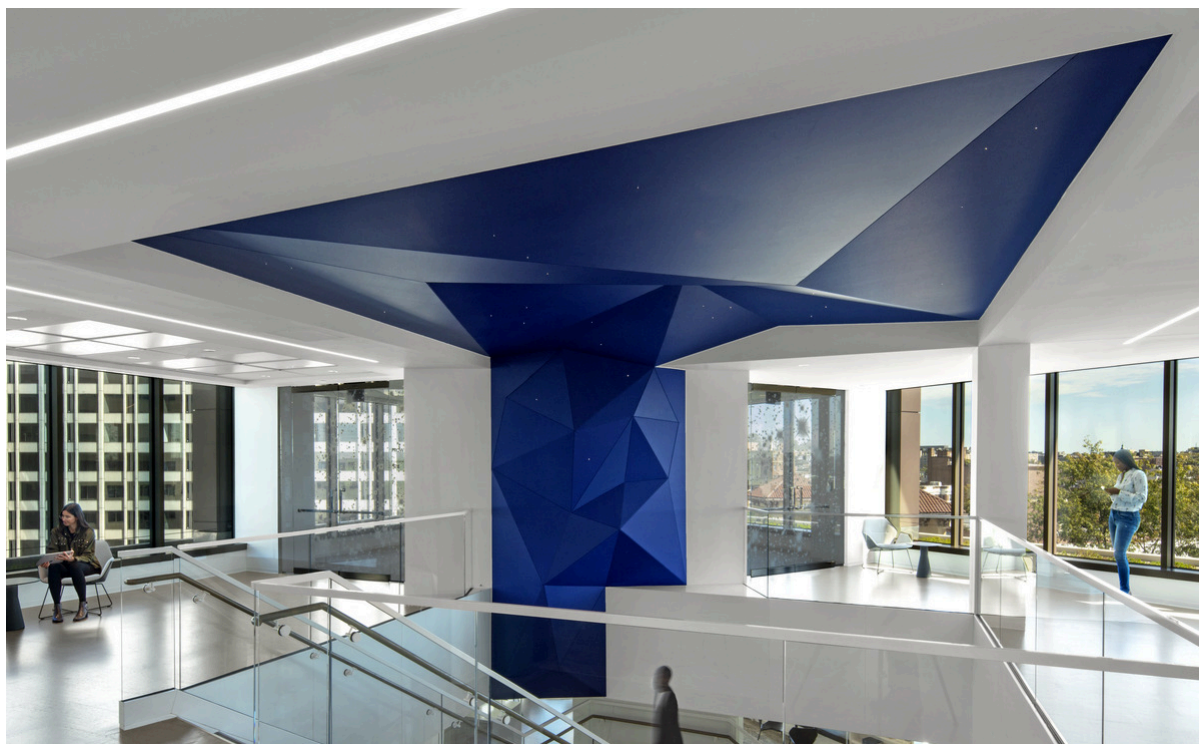
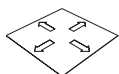


# Ecophon Clipso™ So Acoustic

Ecophon Clipso™ So Acoustic 495 D/AC är ett akustiskt textiltyg som ger en slät yta. Akustiktyget används för rum som behöver akustiska förbättringar. Användningsområdena är många och lämpar sig både för bostäder och offentliga miljöer.



## SYSTEMÖVERSIKT



Format c, mm	x2000	x2500	x3000	x3200	x4000	x5100
Ceiling	•	•	•	•	•	•
Wall	•	•	•	•	•	•
Tjocklek (tj)	0,4	0,4	0,4	0,4	0,4	0,4
Principskiss	M565, M566, M571	M565, M566, M571	M565, M566, M571	M565, M566, M571	M565, M566, M571	M565, M566, M571



Clipso SO Acoustic system.



Clipso undertaksinstallation med PCW profiler.



Clipso vägginstallation med PCC profiler.



Clipso PCC och PCW profiler.

## Akustik



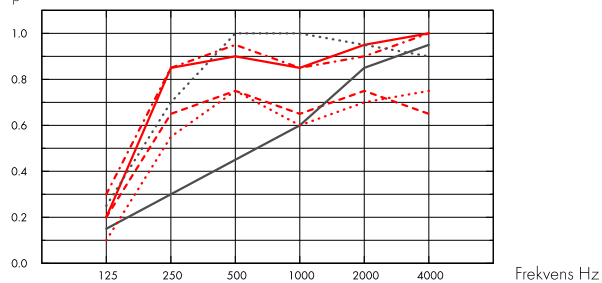
Clipso installeras oftast med en absorbernt bakom tyget. GW40 i informationen nedan står för Glasull 40 mm tjocklek, LA10 är en PET absorbernt som är 10 mm tjock, etc

### Ljudabsorption:

Provningsresultat enligt EN ISO 354

Klassificering enligt EN ISO 11654, värde för Noise Reduction Coefficient, NRC och Sound Absorption Average, SAA enligt ASTM C 423.

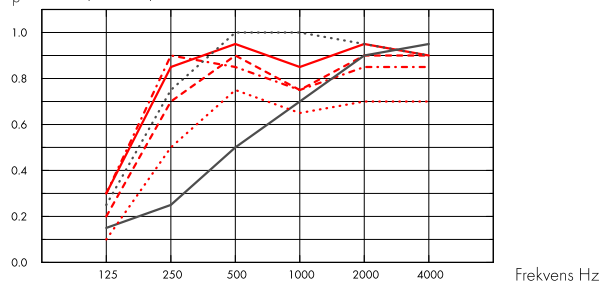
$\alpha_p$ , Praktisk ljudabsorptionsfaktor



- So Acoustic 495AC GW40, 200 mm o.d.s.
- So Acoustic 495AC GW20, 200 mm o.d.s.
- - So Acoustic 495AC LA50, 200 mm o.d.s.
- .... So Acoustic 495AC LA50, 55mm o.d.s.
- - So Acoustic 495AC LA10, 10mm o.d.s.
- .... So Acoustic 495AC no absorber, 200mm o.d.s.

o.d.s = tkh = total konstruktionshöjd

$\alpha_p$ , Praktisk ljudabsorptionsfaktor



- So Acoustic 495D GW40, 200 mm o.d.s.
- So Acoustic 495D GW20, 200 mm o.d.s.
- - So Acoustic 495D LA50, 200mm o.d.s.
- .... So Acoustic 495D LA50, 55mm o.d.s.
- - So Acoustic 495D LA10, 10mm o.d.s.
- .... So Acoustic 495D no absorber, 200mm o.d.s.

o.d.s = tkh = total konstruktionshöjd

	lj mm	tkh mm	$\alpha_p$ , Praktisk ljudabsorptionsfaktor						$\alpha_w$	Ljudabsorptionsklass
			125 Hz	250 Hz	500 Hz	1000 Hz	2000 Hz	4000 Hz		
495AC GW40	40	200	0.20	0.85	0.90	0.85	0.95	1.00	0.90	A
495AC GW20	20	200	0.20	0.65	0.75	0.65	0.75	0.65	0.75	C
495AC LA50	50	200	0.30	0.85	0.95	0.85	0.90	1.00	0.90	A
495AC LA50	50	55	0.25	0.70	1.00	1.00	0.95	0.90	0.95	A
495AC LA10	10	10	0.15	0.30	0.45	0.60	0.85	0.95	0.50	D
495AC	0	200	0.10	0.55	0.75	0.60	0.70	0.75	0.70	C
495D GW40	40	200	0.30	0.85	0.95	0.85	0.95	0.90	0.95	A
495D GW20	20	200	0.20	0.70	0.90	0.75	0.90	0.90	0.85	B
495D LA50	50	200	0.30	0.90	0.85	0.75	0.85	0.85	0.85	B
495D LA50	50	55	0.25	0.75	1.00	1.00	0.95	0.90	1.00	A
495D LA10	10	10	0.15	0.25	0.50	0.70	0.90	0.95	0.50	D

495D | 0 | 200 | 0.10 | 0.50 | 0.75 | 0.65 | 0.70 | 0.70 | 0.70 | C

	tj mm	tkh mm	NRC	SAA
495AC GW40	40	200	0.90	0.90
495AC LA50	50	200	0.90	0.89
495AC	0	200	0.65	0.65
495D LA50	50	200	0.85	0.83
495D	0	200	0.65	0.65



## Inomhusmiljö

Miljömärkning	Clipso Tekniska tyg	Clipso LA absorbenter	Ecophon akustikskena för Clipso
Eurofins Indoor Air Comfort®	IAC Gold	-	IAC Gold
French VOC	A+	A+	A+



## Koldioxidavtryck

	kg CO <sub>2</sub> equiv/m <sup>2</sup>
495D	2,17
495D + LA10	4,32
495D + LA50	8,40
495AC	2,07
495AC + LA10	4,22
495AC + LA50	8,29
Clipso board 20 mm	2,32
Clipso board 40 mm	3,75

Livscykelstegen A1 till C4 från EPD, i enlighet med ISO 14025 / EN 15804



## Brandsäkerhet

Land	Standard	Klass
Europe	EN 13501-1	B-s1,d0
International Maritime Organisation	Resolutioner MSC.307(88) och MSC.61(67)	Modules B och D (495D)





## Fuktbeständighet

Egenskaper	Standard	Prestanda
Dimensionell stabilitet under verkan av fukt	EN 14716 (appendix C)	0% (MD), 0% (CMD) (495D)
Dimensionell stabilitet under verkan av värme	EN 12280-1 (30 min, 60°C)	0% (MD), 0% (CMD) (495D, 495AC)
Överföringshastighet för vattenånga	ISO 2528 (38°C, 90% RH)	1901 g/m <sup>2</sup> (495D) 2104 g/m <sup>2</sup> (495AC)



## Ljuseffektivitet

Matt, slät och enhetlig. 495D White, närmaste kulörprov RAL 9016.



## Rengörbarhet

Det rekommenderas att använda Clipso Rengöringskit. Alternativt kan andra PH-neutrala rengöringsmedel användas, förutsatt att man testat på ett icke synligt ställe på ytskiktet eller på en provbit.



## Motståndskraft Mögel och Bakterier

Standard / metod	
ISO 846 A	0
ISO 846 C	0



## Tillgänglighet

Systemet möjliggör installation av inspektionsluckor.



## Montering

Installeras med Clipsoprofiler enligt principskisser och ritningar.



## Systemvikt

495D: Ytskiktetsvikt = 245 g/m<sup>2</sup> ± 10% (ISO 2286-2). 495AC: Ytskiktetsvikt = 245 g/m<sup>2</sup> ± 10% (ISO 2286-2).



## Mekaniska egenskaper

Egenskaper	Standard / metod	Prestanda
Draghållfasthetsstyrka	ISO 1421	30 daN/5 cm (MD), 54 daN/5 cm (CMD) (495D) 29 daN/5 cm (MD), 107 daN/5 cm (CMD) (495AC)
Rivstyrka	EN 1875-3	8.9 daN (MD), 15.9 daN (CMD) (495D) 10.8 daN (MD), 17.7 daN (CMD) (495AC)

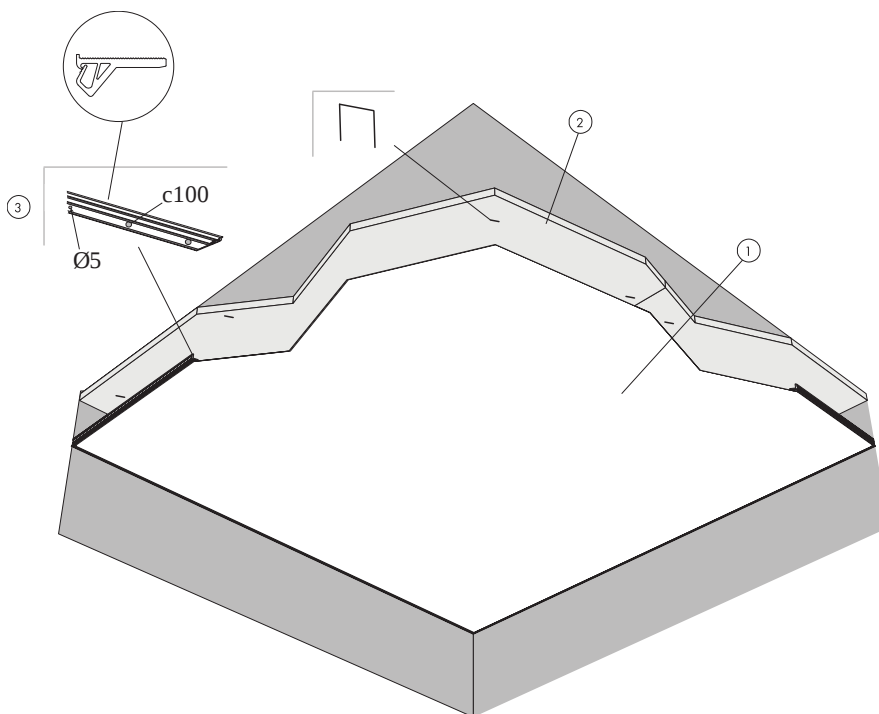
Extra belastning (armaturer, ventilation, etc.) monteras direkt i bjälklaget.



## CE

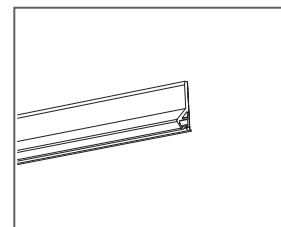
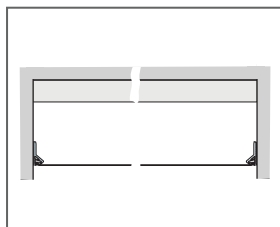
---

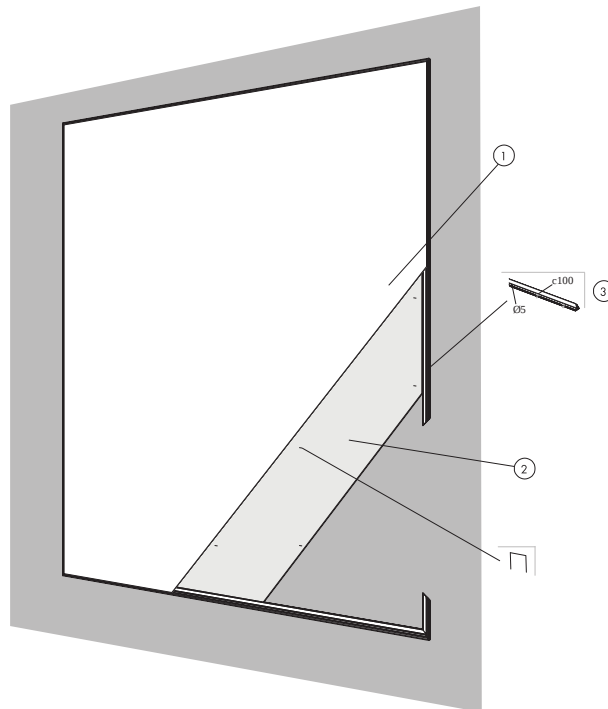
Clipso ytskiktet är CE-märkt i enlighet med Europeiska harmoniserade standarden EN14716:2005. CE märkta byggprodukter täcks av en Produktdeklaration (DOP) vilket gör det möjligt för användare att enkelt jämföra prestandan hos produkten med andra likvärdiga på den Europeiska marknaden. .



MATERIALSPECIFIKATION (EXKL. SPILL)

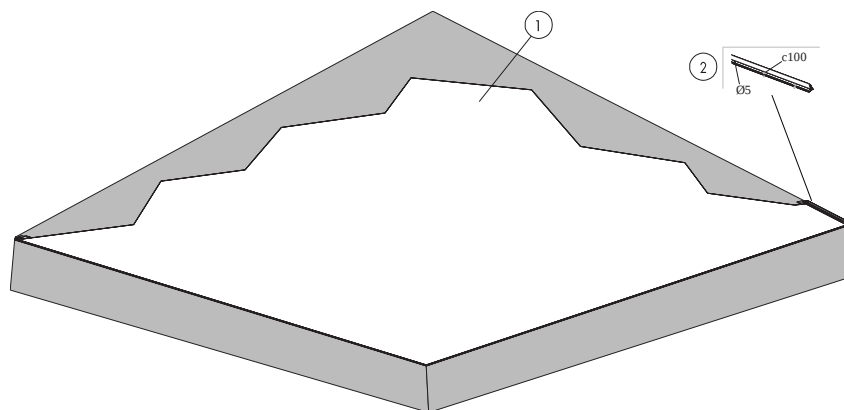
	Storlek, mm					
	x2000	x2500	x3000	x3200	x4000	x5100
1 Clipso 495D, 495AC tekniskt tyg	efter behov	efter behov	efter behov	efter behov	efter behov	efter behov
2 Alt 1 - Akustiska absorbenter för Clipso tekniskt tyg (glass wool)	efter behov	-	efter behov	-	efter behov	efter behov
Alt 2 - Akustiska absorbenter för Clipso tekniska tyg (polyester fiber)	efter behov	-	efter behov	-	efter behov	efter behov
3 Clipso PCW profiler	efter behov	efter behov	efter behov	-	efter behov	efter behov
Installations- och underhållstillbehör för Clipso tekniska tyg	-	-	-	-	-	-





## MATERIALSPECIFIKATION (EXKL. SPILL)

	Storlek, mm					
	x2000	x2500	x3000	x3200	x4000	x5100
1 Clipso 495D, 495AC tekniskt tyg	efter behov	efter behov	efter behov	efter behov	efter behov	efter behov
2 Veggabsorbenter för Clipso tekniska tyg	efter behov	efter behov	efter behov	-	efter behov	efter behov
3 Clipso PCC profiler	efter behov	efter behov	efter behov	-	efter behov	efter behov
Installations- och underhållstillbehör för Clipso tekniska tyg	-	-	-	-	-	-



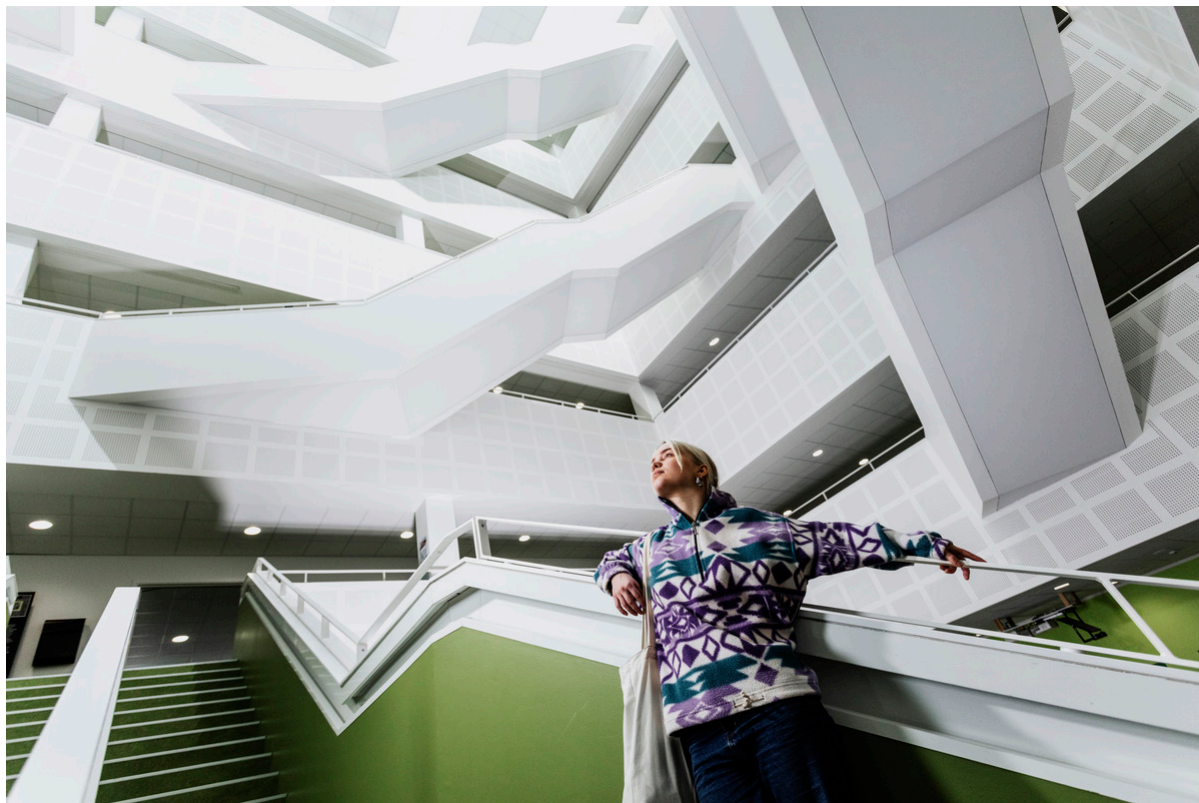
## MATERIALSPECIFIKATION (EXKL. SPILL)

	Storlek, mm					
	x2000	x2500	x3000	x3200	x4000	x5100
1 Clipso 495D, 495AC tekniskt tyg	efter behov	efter behov	efter behov	efter behov	efter behov	efter behov
2 Clipso PCC profiler	efter behov	efter behov	efter behov	-	efter behov	efter behov
Installations- och underhållstillbehör för Clipso tekniska tyg	-	-	-	-	-	-



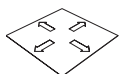
# Ecophon Clipso™ So Classic

Ecophon Clipso™ So Classic 705 S är ett textiltyg som ger en slät yta och med tidlös och modern elegans. Textiltyget har stora möjligheter och lämpar sig både för privata och offentliga miljöer.

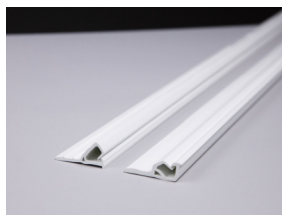


SOSU Nord

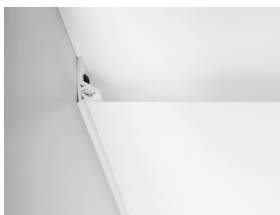
## SYSTEMÖVERSIKT



Format c, mm	x2000	x2500	x3200	x4000	x4500	x5100
Ceiling	•	•	•	•	•	•
Wall	•	•	•	•	•	•
Tjocklek (tj)	0,3	0,3	0,3	0,3	0,3	0,3
Principskiss	M569, M570, M572	M569, M570, M572	M569, M570, M572	M569, M570, M572	M569, M570, M572	M569, M570, M572



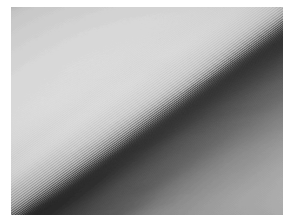
Clipso PCC och PCW profiler.



Clipso undertaksinstallation med PCW profiler.



Clipso vägginstallation med PCC profiler.



Clipso tekniska tyg.



## Inomhusmiljö

Miljömärkning	Clipso Tekniska tyg	Clipso LA absorbenter
Eurofins Indoor Air Comfort®	IAC Gold	-
French VOC	A+	A+



## Koldioxidavtryck

	kg CO <sub>2</sub> equiv/m <sup>2</sup>
705S	2,27
Clipso board 20 mm	2,32
Clipso board 40 mm	3,75

Livscykelstegen A1 till C4 från EPD, i enlighet med ISO 14025 / EN 15804



## Brandsäkerhet

Land		
Europe	EN 13501-1	B-s1,d0
International Maritime Organisation	Resolutioner MSC.307(88) och MSC.61(67)	Modules B och D



## Fuktbeständighet

Egenskaper	Standard / metod	Prestanda
Dimensionell stabilitet under verkan av fukt	EN 14716 (appendix C)	0% (MD), 0% (CMD)
Dimensionell stabilitet under verkan av värme	EN 12280-1 (30 min, 60°C)	0% (MD), 0% (CMD)
Överföringshastighet för vattenånga	ISO 2528 (38°C, 90% RH)	1184 g/m <sup>2</sup>



## Ljuseffektivitet

Matt, mjuk och slät. Optisk vit, närmaste kulör prov = RAL 9016.



## Rengörbarhet

Det rekommenderas att använda Clipso Rengöringskit. Alternativt kan andra PH-neutrale rengöringsmedel användas, förutsatt att man testat på ett icke synligt ställe på ytskiktet eller på en provbit.



## Motståndskraft Mögel och Bakterier

Standard / metod	
ISO 846 A	0
ISO 846 C	0



## Tillgänglighet

Systemet möjliggör installation av inspektionsluckor.



## Montering

Installeras med Clipsoprofiler enligt principalskisser och ritningar.



## Systemvikt

Tygets vikt ligger på ca 245 g/m<sup>2</sup> ± 10% (ISO 2286-2).



## Mekaniska egenskaper

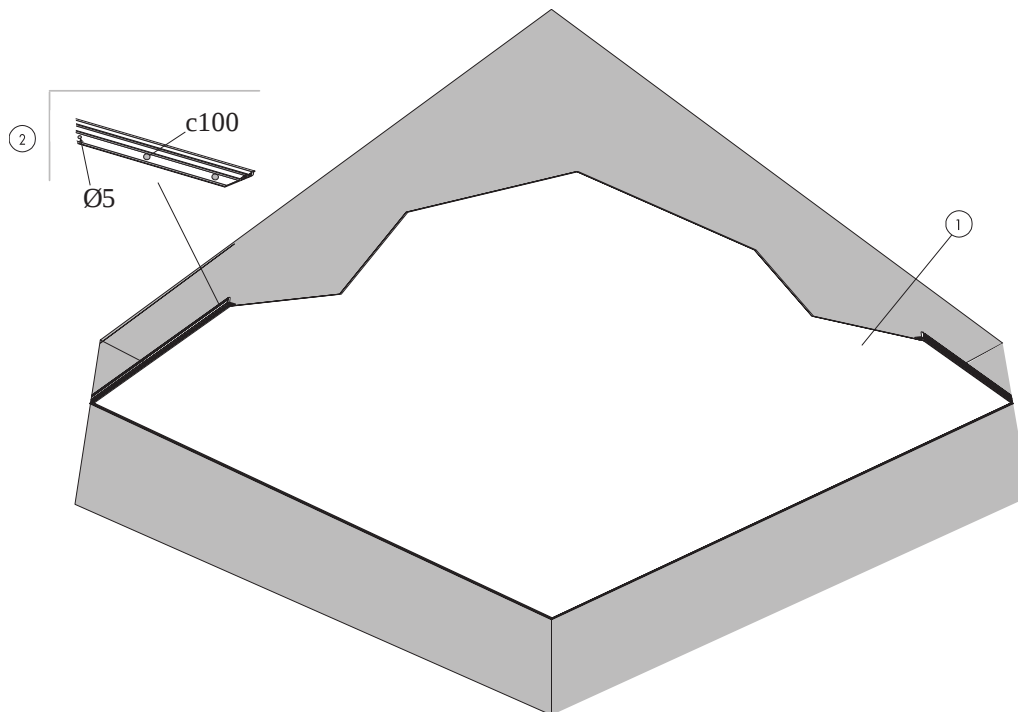
Egenskaper	Standard / metod	Prestanda
Draghållfasthetsstyrka	ISO 1421	28 daN/5 cm (MD), 62 daN/5 cm (CMD)
Rivstyrka	EN 1875-3	3.7 daN (MD), 6.0 daN (CMD)

Ytterligare belastning (armaturer, ventilation, etc.) görs med infästning direkt i bjälklaget.



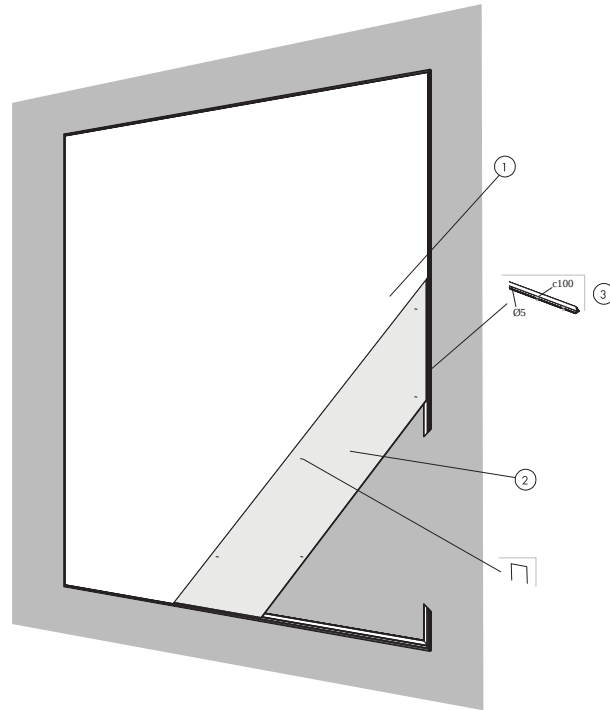
## CE

Clipso ytskiktet är CE-märkt i enlighet med Europeiska harmoniserade standarden EN14716:2005. CE märkta byggprodukter täcks av en Produktdeklaration (DOP) vilket gör det möjligt för användare att enkelt jämföra prestandan hos produkten med andra likvärdiga på den Europeiska marknaden. .



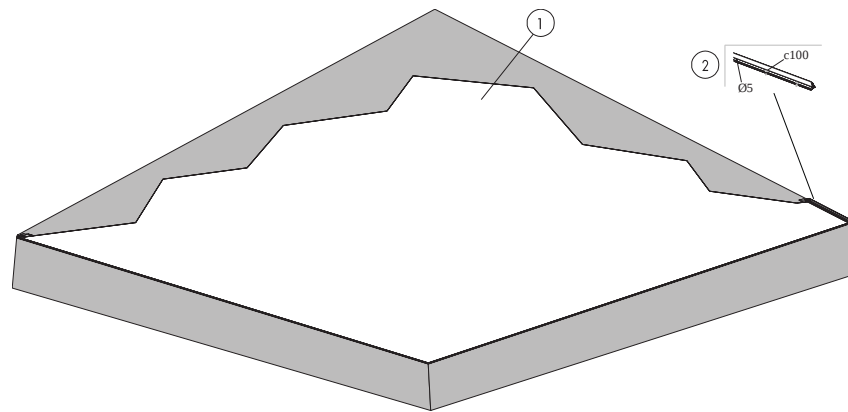
## MATERIALSPECIFIKATION (EXKL. SPILL)

	Storlek, mm					
	x2000	x2500	x3200	x4000	x4500	x5100
1 Clipso 705S tekniska tyg	efter behov	efter behov	efter behov	efter behov	efter behov	efter behov
2 Clipso PCW profiler	efter behov	efter behov	-	efter behov	efter behov	efter behov
Installations- och underhållstillbehör för Clipso tekniska tyg	-	-	-	-	-	-



## MATERIALSPECIFIKATION (EXKL. SPILL)

	Storlek, mm					
	x2000	x2500	x3200	x4000	x4500	x5100
1 Clipso 705S tekniska tyg	efter behov	efter behov	efter behov	efter behov	efter behov	efter behov
2 Väggsorbenter för Clipso tekniska tyg	efter behov	efter behov	-	efter behov	efter behov	efter behov
3 Clipso PCC profiler	efter behov	efter behov	-	efter behov	efter behov	efter behov
Installations- och underhållstillbehör för Clipso tekniska tyg	-	-	-	-	-	-



## MATERIALSPECIFIKATION (EXKL. SPILL)

	Storlek, mm					
	x2000	x2500	x3200	x4000	x4500	x5100
1 Clipso 705S tekniska tyg	efter behov	efter behov	efter behov	efter behov	efter behov	efter behov
2 Clipso PCC profiler	efter behov	efter behov	-	efter behov	efter behov	efter behov
Installations- och underhållstillbehör för Clipso tekniska tyg	-	-	-	-	-	-