

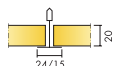
Ecophon Focus™ A

Sistēmai Ecophon Focus™ A ir atsegtas listu konstrukcijas sistēma ar viegli demontējamām plāksnēm. Paredz lietot gadījumos, ja ir nepieciešama izturīga piekaramo griestu sistēma. Uzlabo absorbciju zemas frekvences diapazonā. Virs piekaramajiem griestiem var uzstādīt Ecophon Extra Bass.

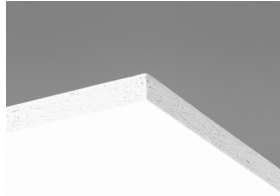


DSB Werkbedrijf, Nijmegen, Netherlands

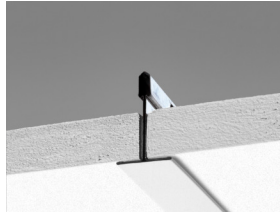
SISTĒMA



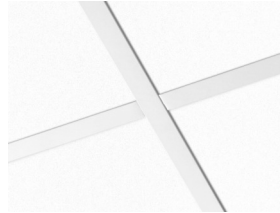
Izmērs	600x600	1200x600	1200x1200	XL 1600x600	XL 1800x600	XL 2000x600	XL 2400x600
Connect T15	•	•	•				
Connect T24	•	•	•	•	•	•	•
T24	•	•	•				
Biezums	20	20	20	20	20	20	20
Montāžas shēma	M01, M399	M01, M399	M01	M16, M46	M16, M46	M16, M46	M16, M46



Focus A panelis



Focus A konstrukcijas daļa kopā Connect T24



Focus A konstrukcija

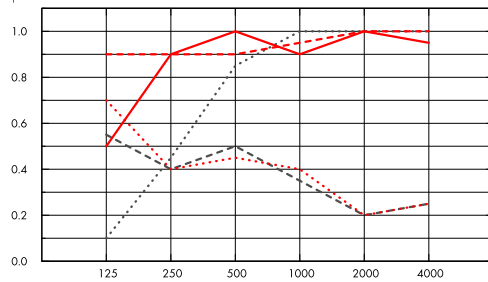
Akustika



Skņas absorbcija:

Testa rezultāti saskaņā ar EN ISO 354 standartu. Klasifikācija saskaņā ar EN ISO 11654 standartu, un atsevišķu NRC (Noise Reduction Coefficient) un SAA (Sound Absorption Average) rādītāji saskaņā ar ASTM C 423 standartu.

α_p , Praktiskās skņas absorbcijas koeficients



.... Focus A 20 mm, 50 mm o.d.s.

— Focus A 20 mm, 200 mm o.d.s.

--- Focus A 20 mm + Extra Bass 50 mm, 200 mm o.d.s.

--- Focus A gamma 20 mm, 200 mm o.d.s.

--- Focus A gamma 20 mm + Extra Bass 50 mm, 200 mm o.d.s.

o.d.s = sistēmas vispārējais dziļums

	THK mm	o.d.s. mm	α_p , Praktiskās skņas absorbcijas koeficients						α_w	Skņas absorbcijas klase
			125 Hz	250 Hz	500 Hz	1000 Hz	2000 Hz	4000 Hz		
-	20	50	0.10	0.45	0.85	1.00	1.00	1.00	0.75	C
-	20	200	0.50	0.90	1.00	0.90	1.00	0.95	1.00	A
+ Extra Bass,	70	200	0.90	0.90	0.90	0.95	1.00	1.00	0.95	A
gamma	20	200	0.55	0.40	0.50	0.35	0.20	0.25	0.30	D
gamma + Extra Bass	70	200	0.70	0.40	0.45	0.40	0.20	0.25	0.30	D

	THK mm	o.d.s. mm	NRC	SAA
-	20	50	0.85	0.83
-	20	200	0.95	0.93
+ Extra Bass,	70	200	0.95	0.93
gamma	20	200	0.35	0.36
gamma + Extra Bass	70	200	0.35	0.37
-	20	400	0.85	0.88

THK mm	AC[1.5] Artikulācijas klase, ASTM E1111, ASTM E1110	D_{nfw} Normalizētas papildinošo līmeņu atšķirības, ISO 10848-2	CAC dB griestu skņas slāpēšanas klase, ASTM 1414, ASTM E413
20	190	19	21



Iekštelpu gaisa kvalitāte

Sertifikāti / Marķējumi	G35xxxxxx articles	31xx xxxx articles
Eurofins Indoor Air Comfort®	IAC Gold	
Francijas VOC	A+	A
Somijas M1		•



Cradle to Cradle Certified®



Šim produktam ir Bronzas līmeņa Cradle to Cradle Sertifikāts® (versija 4.0).



CO2 (oglekļa) pēdas nospiedums

	kg CO ₂ ekv./m ²
Focus A	2,60

Dzīves cikla posmi A1 līdz C4 no EPD, saskaņā ar ISO 14025 / EN 15804



Otrreizējā pārstrāde

Minimālais otrreizējās pārstrādes saturs	51%
Pārstrādājamība	Pilnībā pārstrādājams



Ugunsdrošība

Valsts	Ugunsdrošības standarts	Klase
Eiropa	EN 13501-1	A2-s1,d0

Plāksnes stikla vates pamatne ir pārbaudīta un klasificēta kā nedegoša saskaņā ar EN ISO 1182 standartu.



Mitrumizturība

C klase, relatīvais gaisa mitrums 95% pie 30°C, saskaņā ar EN 13964:2014



Vizuālais izskats

White Frost, tuvākais NCS krāsas tonis S 0500-N, gaismas atstarošanās spēja 85%. Spīdums < 1.



Tīrāmība

Putekļu slaucīšana un putekļu sūkšana - katru dienu. Mitrā tīrīšana - reizi nedēļā.



Demontāžas iespējas

Plāksnes ir viegli demontējamas. Minimālais demontāžas dziļums saskaņā ar uzstādīšanas shēmām.



Uzstādīšana

Uzstādīt saskaņā ar uzstādīšanas shēmām, uzstādīšanas rokasgrāmatām un zīmēšanas palīglīdzekļiem. Informāciju par minimālo kopējo sistēmas dziļumu skatiet apjoma specifikācijā.



Sistēmas svars

	kg/m ²
Focus A	1,4
Focus A + Connect grid system	2,4
Focus A/Gamma	1,8
Focus A/Gamma + Connect grid system	2,8

Informācija par svaru ir orientējoša un var mainīties.



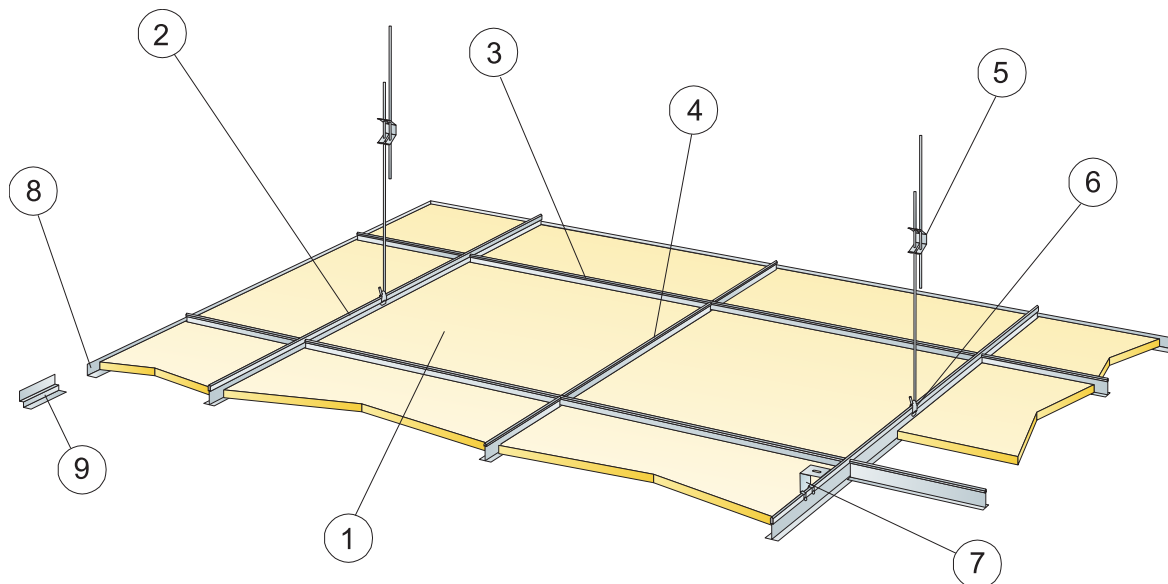
Mehāniskās īpašības

Aplūkojiet tabulu par maksimālo pagaidu slodzi, minimālo nestspēju, funkcionālajām prasībām, un mehāniskajām īpašībām vietnē www.ecophon.lv.



CE

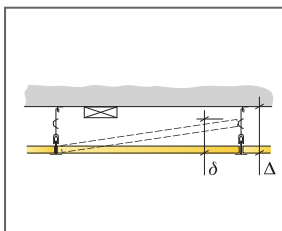
Ecophon griestu sistēmām ir CE marķējums saskaņā ar Eiropas standartu EN13964: 2014. Uz CE marķētiem būvizrādājumiem attiecas ekspluatācijas īpašību deklarācija (DOP), kas klientiem un lietotājiem ļauj viegli salīdzināt Eiropas tirgū pieejamo produktu veiktspēju.



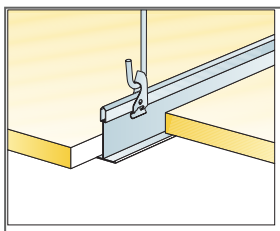
© Ecophon Group

APJOMA SPECIFIKĀCIJA

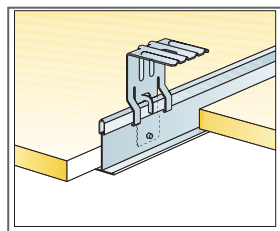
	Izmērs, mm		
	600x600	1200x600	1200x1200
1 Focus A	2,8/m ²	1,4/m ²	0,7/m ²
2 Connect T24 vai T15 Nesoša līste, uzstādīta ar attālumu 1200 mm (Maks. Attālums no sienas 600 mm, to var palielināt līdz 1200 mm, ja nepastāv pagaidu slodze starp Nesošo listi un sienu).	0,9m/m ²	0,9m/m ²	0,9m/m ²
3 Connect T24 vai T15 Šķērslīste, L=1200 mm, uzstādīta ar attālumu 600 mm	1,7m/m ²	1,7m/m ²	0,9m/m ²
4 Connect T24 vai T15 Šķērslīste, L=600 mm	0,9m/m ²	-	-
5 Connect Regulējama iekare, tiek uzstādīta ar attālumu 1200 mm starp listu centriem (maksimālais attālums no sienas 600 mm, var tikt palielināts līdz pat 1200 mm, ja nesoša līste tiek pavirzīta, un nav nekādas dzīvās slodzes starp nesošo listi un sienu)	0,7/m ²	0,7/m ²	0,7/m ²
6 Connect iekares skava (netiek izmantota peldbaseinos)	0,7/m ²	0,7/m ²	0,7/m ²
7 Tiešai uzstādīšanai: Connect Tiešais Stiprinājums, uzstādīts ar 1200 mm distanci	0,7/m ²	0,7/m ²	0,7/m ²
8 Connect L-formas perimetra profils, tiek uzstādīts ar attālumu 300 mm	pēc pieprasījuma		
9 Connect Ēnu perimetra līste, stiprinājums ar attālumu 200 mm	pēc pieprasījuma		
Δ Minimālais izjaukšanai nepieciešamais starpslānis, kopā ar regulējamo iekari: 100 mm, kopā ar tiešo stiprinājumu: 50 mm	-	-	-
δ Minimālais izjaukšanai nepieciešamais starpslānis 120 mm (130 mm kopā ar 1200x1200)	-	-	-
Gaismekļu iebūvei paneļos izmantojiet Connect Bridging	-	-	-
Izmantojot paneļus 1200x1200 mm izmērā un XL-formātā, kombinācijā ar T15 konstrukciju, nostipriniet listes ar sienu kronšteinu	-	-	-



Skatīt Apjoma Specifikāciju



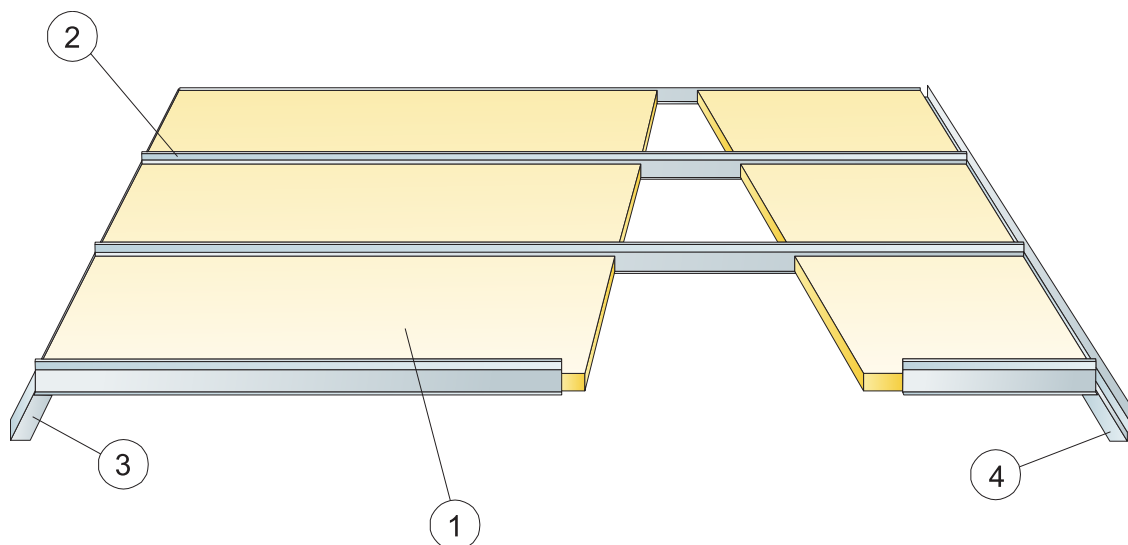
Iekare kopā ar regulējamu stiprinājumu un skavu



Iekare kopā ar tiešu savienojumu

Izmērs, mm	Maksimālā punkta slodze [N]	Maksimālā nestspēja
600x600x20	50	160
1200x600x20	50	160
1200x1200x20	50	160

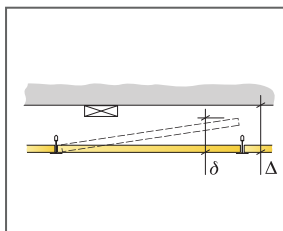
Punkta slodze/Nesoša slodze



© Ecophon Group

APJOMA SPECIFIKĀCIJA

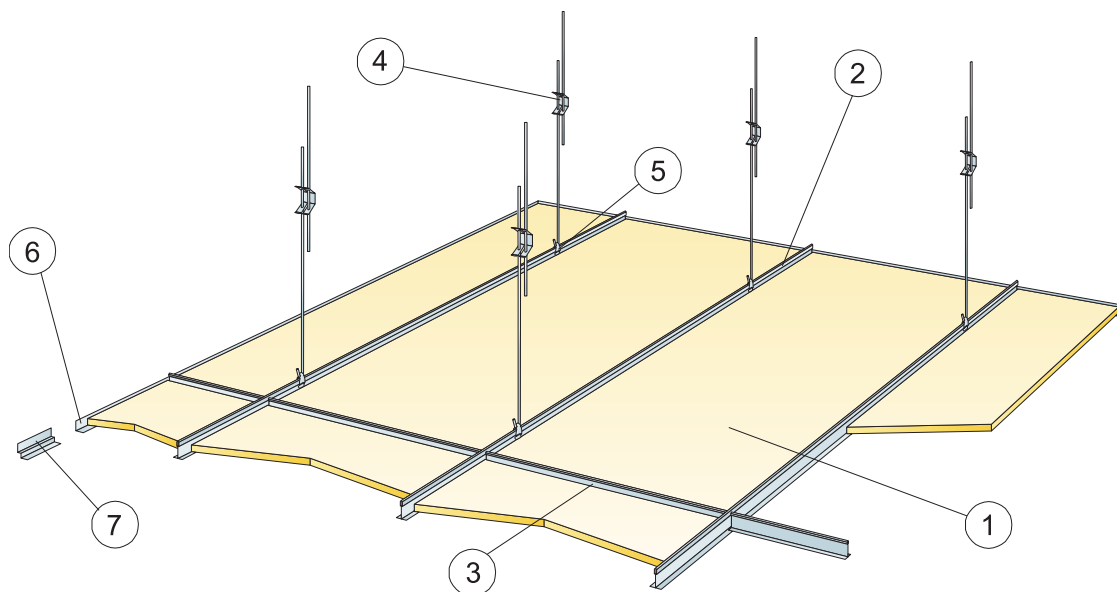
	Izmērs, mm			
	1600x600	1800x600	2000x600	2400x600
1 Focus A	1,05/m ²	0,95/m ²	0,85/m ²	0,7/m ²
2 Connect T24 Koridora profils uzstādīts ar attālumu 600 mm	1,05/m ²	0,95/m ²	0,85/m ²	0,7/m ²
3 Connect Leņķa liste , uzstādīta ar attālumu 200 mm	pēc pieprasījuma			
4 Connect Ēnu perimetra liste, stiprinājums ar attālumu 300 mm	pēc pieprasījuma			
Δ Minimālais izjaukšanai nepieciešamais starpslānis: 40 mm	-	-	-	-
δ Minimālais izjaukšanai nepieciešamais starpslānis : 65 mm	-	-	-	-



Iepazīsties ar daudzuma specifiku

Izmērs, mm	Maksimālā punkta slodze [N]	Maksimālā nestspēja
1600x600x20	40	-
1800x600x20	20	-
2000x600x20	10	-
2400x600x20	0	-

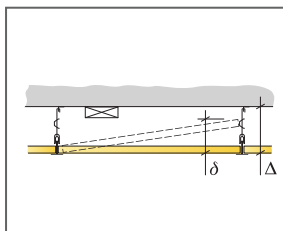
Punkta slodze/Nesošā slodze



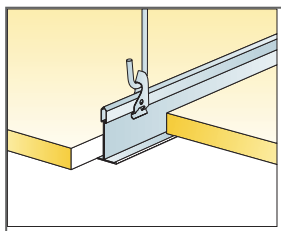
© Ecophon Group

APJOMA SPECIFIKĀCIJA

	Izmērs, mm			
	1600x600	1800x600	2000x600	2400x600
1 Focus A	1,05/m ²	0,95/m ²	0,85/m ²	0,7/m ²
2 Connect T24 Nesoša līste , uzstādīta ar attālumu	1,7m/m ²	1,7m/m ²	1,7m/m ²	1,7m/m ²
3 Connect T24 Šķērslīste, L=600 mm	0,65m/m ²	0,6m/m ²	0,5m/m ²	0,45m/m ²
4 Connect Regulējama iekare , uzstādīta ar attālumu 1500 mm [mak. attālums no sienas 450m]	1,1/m ²	1,1/m ²	1,1/m ²	1,1/m ²
5 Connect Iekares skava	1,1/m ²	1,1/m ²	1,1/m ²	1,1/m ²
6 Connect L formas perimetra profils, tiek uzstādīts ar attālumu 300 mm	pēc pieprasījuma			
7 Connect Ēru perimetra līste, stiprinājums ar attālumu 200 mm	pēc pieprasījuma			
Δ Minimālais izjaukšanai nepieciešamais starpslānis: 100 mm	-	-	-	-
δ Minimālais izjaukšanai nepieciešamais starpslānis 100 mm	-	-	-	-



Skatīt Apjoma Specifikāciju

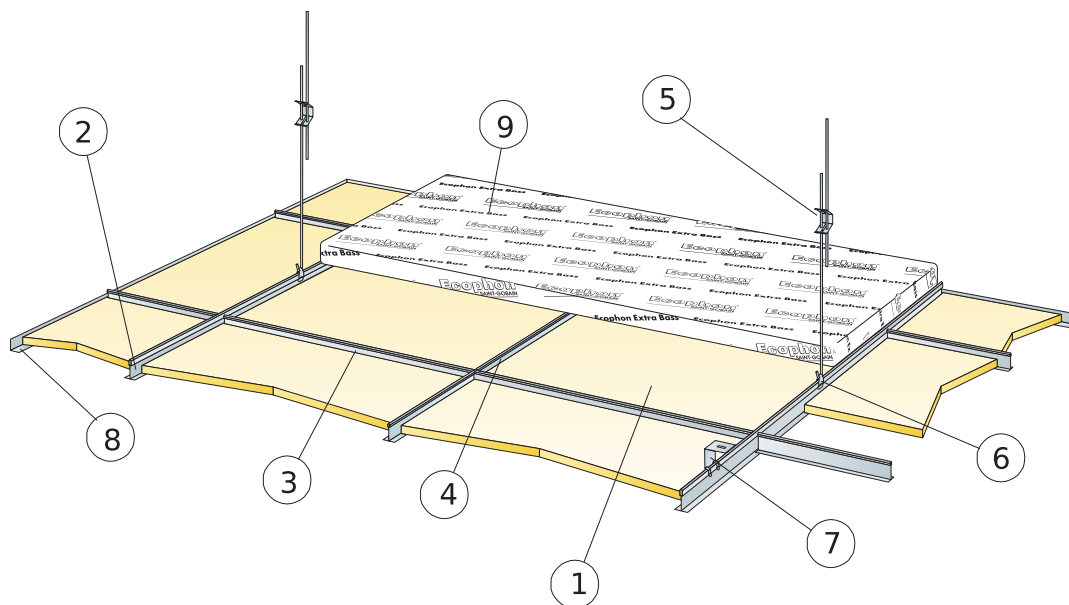


Iekare kopā ar regulējamu stiprinājumu un skavu

Izmērs, mm	Maksimālā punkta slodze [N]	Maksimālā nestspēja
1600x600x20	50	160
1800x600x20	50	160
2000x600x20	50	160
2400x600x20	50	160

Punkta slodze/Nesoša slodze

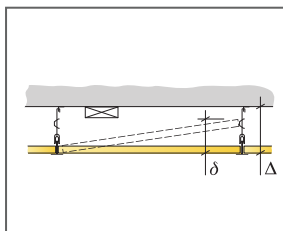
ECOPHON FOCUS A (M399) MONTĀŽAS SHĒMA



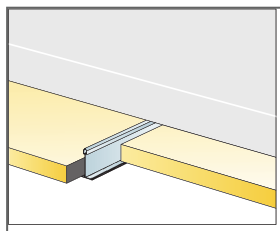
© Ecophon Group

APJOMA SPECIFIKĀCIJA

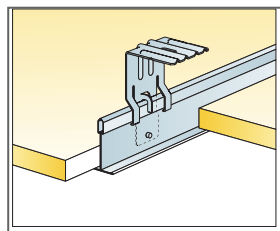
	Izmērs, mm	
	600x600	1200x600
1 Focus A	2,8/m ²	1,4/m ²
2 Connect T24 Nesoša līste, melna, uzstādīta ar attālumu 1200 mm (maks. Attālums no sienas 600 mm, ir iespēja to palielināt līdz 1200 mm, ja nepastāv pagaidu slodze starp Nesošo līsti un sienu).	0,9m/m ²	0,9m/m ²
3 Connect T24 Šķērslīste, melna, l=1200 mm, uzstādīta ar attālumu 600 mm	1,7m/m ²	1,7m/m ²
4 Connect T24 Šķērslīste, melna, l=600 mm,	0,9m/m ²	-
5 Connect Regulējama iekare, uzstādīta ar c1200 mm distanci (maksimālais attālums no sienas 600 mm)	0,7/m ²	0,7/m ²
6 Connect iekares skava [netiek izmantota peldbaseinos]	0,7/m ²	0,7/m ²
7 Tiešai uzstādīšanai: Connect Tiešais Stiprinājums, uzstādīts ar 1200 mm distanci	0,7/m ²	0,7/m ²
8 Connect Leņķa līste, melna, (uzstādīta ar attālumu 300 mm)	pēc pieprasījuma	
9 Ecophon Extra Bass (1200x600x50 mm)	0,7/m ²	0,7/m ²
Δ Minimālais izjaukšanai nepieciešamais starpslānis: Focus A: 50 mm [Tieš stiprinājums]. Focus A/ kopā ar Extra Bass 100 mm	-	-
δ Minimālais izjaukšanai nepieciešamais starpslānis: Focus A: 130 mm, Focus A/ kopā ar Extra bass: 170 mm	-	-



Skatīt Apjoma Specifikāciju



Konstrukcija kopā ar Extra Bass



Iekare kopā ar regulējamu stiprinājumu un skavu

Izmērs, mm	Maksimālā punkta slodze [N]	Maksimālā nestspēja
600x600x20	50	160
1200x600x20	50	160

Punkta slodze/Nesošā slodze

Ecophon Focus™ B

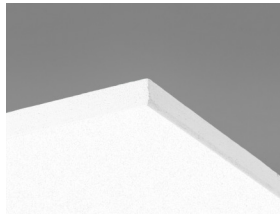
Sistēmas Ecophon Focus™ B plāksnes ir savienojamas no malas līdz malai tieši ar sofītes virsmu, veidojot gludus griestus. Slīpā mala veido šauru rievu starp katru plāksni. Paredz lietot gadījumos, ja ir nepieciešams minimālais iespējamais vispārējais sistēmas dziļums.



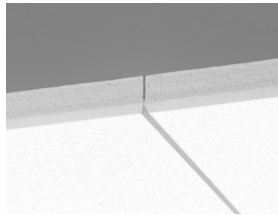
SISTĒMA



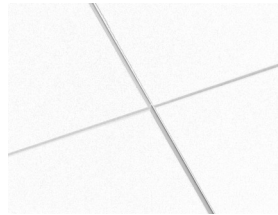
Izmērs	600x600	1200x600
Tiešs	•	•
Biezums	20	20
Montāžas shēma	M03	M03



Focus B panelis



Focus B konstrukcijas daļa



Focus B konstrukcija

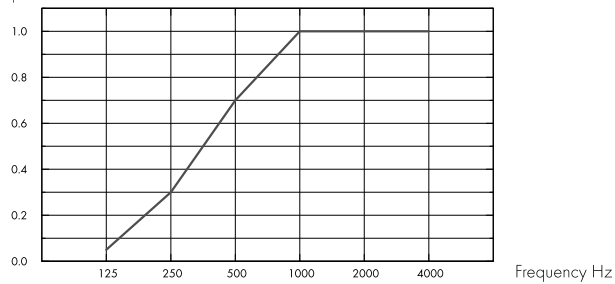
Akustika



Skaņas absorbcija:

Testa rezultāti saskaņā ar EN ISO 354 standartu. Klasifikācija saskaņā ar EN ISO 11654 standartu, un atsevišķu NRC (Noise Reduction Coefficient) un SAA (Sound Absorption Average) rādītāji saskaņā ar ASTM C 423 standartu.

α_p , Praktiskās skaņas absorbcijas koeficients



– Focus B 20 mm, 23 mm o.d.s.
o.d.s = sistēmas vispārējais dziļums

THK mm	o.d.s. mm	α_p , Praktiskās skaņas absorbcijas koeficients						α_w	Skaņas absorbcijas klase
		125 Hz	250 Hz	500 Hz	1000 Hz	2000 Hz	4000 Hz		
20	23	0.05	0.30	0.70	1.00	1.00	1.00	0.60	C

THK mm	o.d.s. mm	NRC	SAA
20	23	0.75	0.77

Iekštelpu gaisa kvalitāte



Sertifikāti / Marķējumi

Francijas VOC

Somijas M1

A



Cradle to Cradle Certified®



Šim produktam ir Bronzas līmeņa Cradle to Cradle Sertifikāts® (versija 4.0).



CO2 (oglekļa) pēdas nospiedums

	kg CO ₂ ekv./m ²
Focus B	4,10

Dzīves cikla posmi A1 līdz C4 no EPD, saskaņā ar ISO 14025 / EN 15804



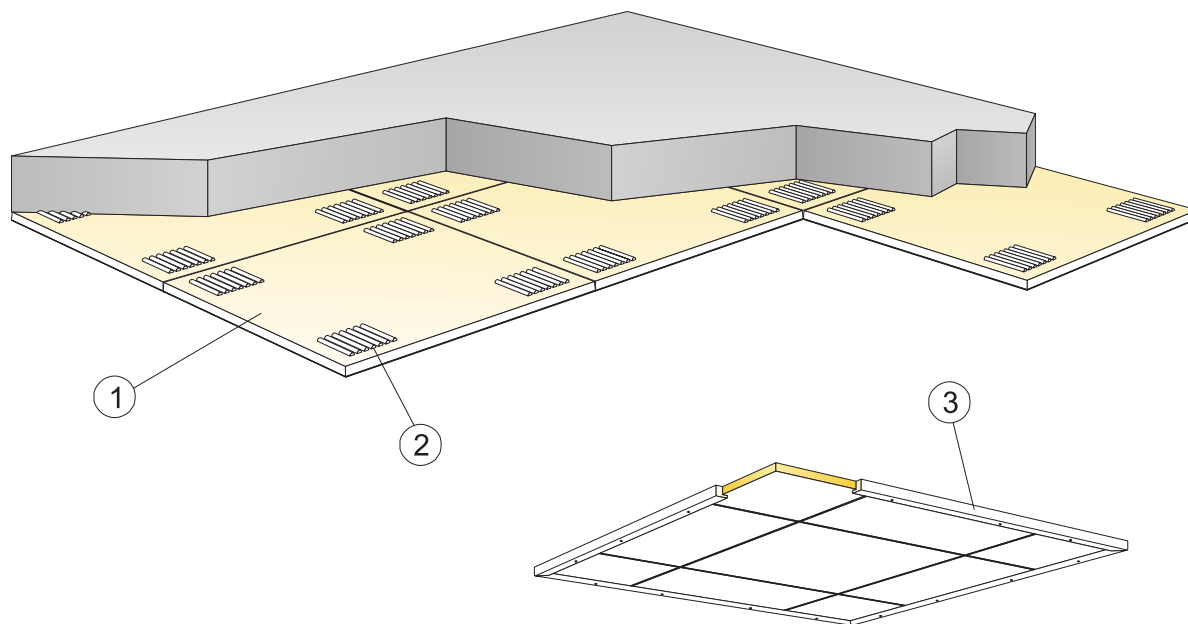
Otrreizējā pārstrāde

Minimālais otrreizējās pārstrādes saturs	56%
--	-----

Pārstrādājama



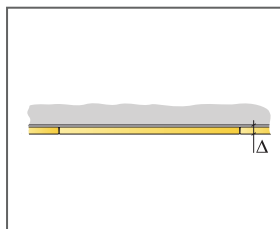
Pilnībā pārstrādājams



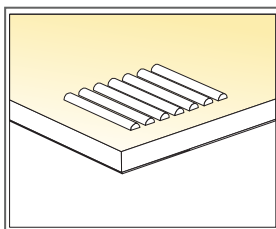
© Ecophon Group

APJOMA SPECIFIKĀCIJA

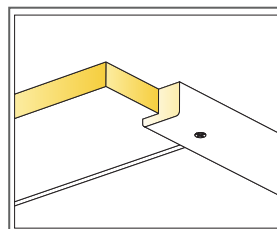
	Izmērs, mm	
	600x600	1200x600
1 Focus B	2,8/m ²	-
2 Connect Absorber līme (0,25 l/m ² - 0,4 l/m ² , atkarībā no konstrukcijas specifikas un uzstādīšanas apstākļiem)	pēc pieprasījuma	
Izmantojiet Connect Notched roboto lāpstīņu līmes uzklāšanai	-	-
3 When installing floating ceilings: Connect Wood trim, L=2500, fixed at 500 mm centres	pēc pieprasījuma	
Δ Minimālais sistēmas vispārējais dziļums: 23 mm	-	-
δ Minimālais demontāžas dziļums: Sistēma nav demontējama	-	-
Redzamās grieztās malas ir jākrāso	-	-



Iepazīsties ar daudzuma specifiku



Izmantojot līmi



Kokmateriāla līste brīvi iekārtām konstrukcijām

Izmērs, mm	Maksimālā punkta slodze [N]	Maksimālā nestspēja
600x600x20	-	-
1200x600x20	-	-

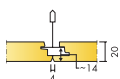
Punkta slodze/Nesošā slodze

Ecophon Focus™ Ds

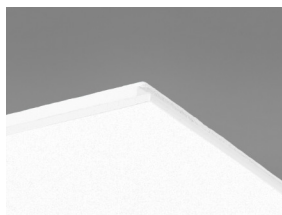
Ecophon Focus™ Ds risinājums ir lieliski piemērots gadījumiem, kad nepieciešami modulāri akustiskie griesti ar diskrētu malu dizainu. Tam ir slēpta konstrukcija un slīpas malas ar šauru rievu starp katru plāksni. Viegli uzstādīt ar iespēju integrēt apgaismojuma armatūras un ventilāciju. Risinājums ir piemērots instalācijām, kur ir augstas prasības gan pēc akustikas, gan dizaina, un kur atsevišķām plāksnēm jābūt viegli demontējamām. Uzstādīts ar Precision Lock sistēmu – gaida patentu.



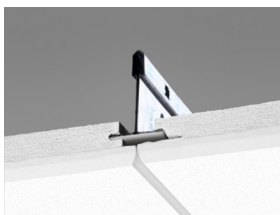
SISTĒMA



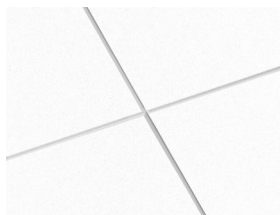
Izmērs	600x600	1200x600	1200x1200	XL 1600x600	XL 1800x600	XL 2000x600	XL 2400x600
T24	•	•	•	•	•	•	•
Biezums	20	20	20	20	20	20	20
Montāžas shēma	M581, M583, M584, M613, M614	M581, M583, M584, M613, M614	M582	M581, M238	M581, M238	M581, M238	M581, M238



Focus Ds panelis



Focus Ds sistēmas daļa ar Connect T24 Nesošo listi PL



Focus Ds konstrukcija



Atsevišķas plāksnes ir viegli demontējamas

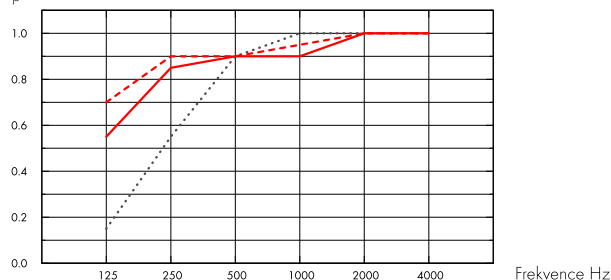
Akustika



Skaņas absorbcija:

Testa rezultāti saskaņā ar EN ISO 354 standartu. Klasifikācija saskaņā ar EN ISO 11654 standartu, un atsevišķu NRC (Noise Reduction Coefficient) un SAA (Sound Absorption Average) rādītāji saskaņā ar ASTM C 423 standartu.

α_p , Praktiskais skaņas absorbcijas koeficients



... Focus Ds 20 mm, 65 mm o.d.s.

— Focus Ds 20 mm, 200 mm o.d.s.

- - - Focus Ds 20 mm + Extra Bass 50 mm, 200 mm o.d.s.

o.d.s = sistēmas vispārējais dziļums

	THK mm	o.d.s. mm	α_p , Praktiskās skaņas absorbcijas koeficients						α_w	Skaņas absorbcijas klase
			125 Hz	250 Hz	500 Hz	1000 Hz	2000 Hz	4000 Hz		
-	20	65	0.15	0.55	0.90	1.00	1.00	1.00	0.85	B
-	20	200	0.55	0.85	0.90	0.90	1.00	1.00	0.95	A
+ Extra Bass	70	200	0.70	0.90	0.90	0.95	1.00	1.00	0.95	A

	THK mm	o.d.s. mm	NRC	SAA
-	20	65	0.85	0.86
-	20	200	0.90	0.93
+ Extra Bass	70	200	0.95	0.95

THK mm	AC(1.5) Artikulācijas klase, ASTM E1111, ASTM E1110	D_{nfw} Normalizētas papildinošo līmeņu atšķirības, ISO 10848-2	CAC dB griestu skaņas slāpēšanas klase, ASTM 1414, ASTM E413
20	180	24	23

Iekštelpu gaisa kvalitāte



Sertifikāti / Marķējumi

Francijas VOC

A

Somijas M1

•





Cradle to Cradle Certified®



Šim produktam ir Bronzas līmeņa Cradle to Cradle Sertifikāts® (versija 4.0).



CO2 (oglekļa) pēdas nospiedums

	kg CO ₂ ekv./m ²	Dzīves cikla posmi A1 līdz C4 no EPD, saskaņā ar ISO 14025 / EN 15804
Focus Ds (EN 15804+A2)	3,68	



Otrreizējā pārstrāde

Minimālais otrreizējās pārstrādes saturs	54%
Pārstrādājāmība	Pilnībā pārstrādājams



Ugunsdrošība

Valsts	Klase	Plāksnes stikla vates pamatne ir pārbaudīta un klasificēta kā nedegoša saskaņā ar EN ISO 1182 standartu.
Europe	EN 13501-1 A2-s1,d0	



Mitrumizturība

C klase, relatīvais gaisa mitrums 95% pie 30°C, saskaņā ar EN 13964:2014



Vizuālais izskats

White Frost, tuvākais NCS krāsas tonis S 0500-N, gaismas atstarošanās spēja 85%. Spīdums < 1.



Tirāmība

Putekļu slaucīšana un putekļu sūkšana - katru dienu. Mitrā tīrīšana - reizi nedēļā.



Demontāžas iespējas

Paneli 600 x 600 un 1200 x 600 ir viegli demontējami. Paneli 1200 x 1200 un XL ir demontējami. Minimālais demontāžas dziļums saskaņā ar uzstādīšanas shēmām.



Uzstādīšana

Uzstādīt saskaņā ar uzstādīšanas shēmām, uzstādīšanas rokasgrāmatām un zīmēšanas palīgīdzekļiem. Informāciju par minimālo kopējo sistēmas dziļumu skatiet apjoma specifikācijā. Sistēmas nav ieteicamas nelielām telpām (apmēram 2x2 m2). Griestiem ar lielu integrāciju skaitu ir nepieciešama rūpīga plānošana, projektēšana un uzstādīšana.



Sistēmas svars

	kg/m ²	Informācija par svaru ir orientējoša un var mainīties.
Focus Ds	2	
Focus Ds + Connect grid system	2,9	



Mehāniskās īpašības

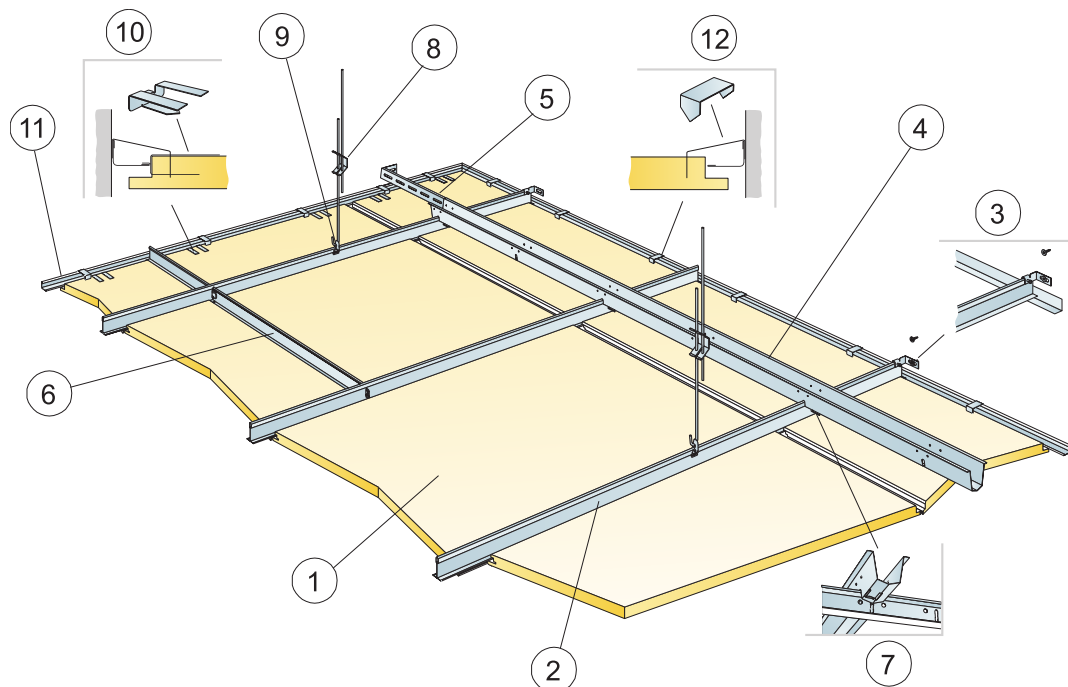
Aplūkojiet tabulu par maksimālo pagaidu slodzi, minimālo nestspēju, funkcionālajām prasībām, un mehāniskajām īpašībām vietnē www.ecophon.lv.



CE

Ecophon griestu sistēmām ir CE marķējums saskaņā ar Eiropas standartu EN13964: 2014. Uz CE marķētiem būvizrādājumiem attiecas ekspluatācijas īpašību deklarācija (DOP), kas klientiem un lietotājiem ļauj viegli salīdzināt Eiropas tirgū pieejamo produktu veikspēju.

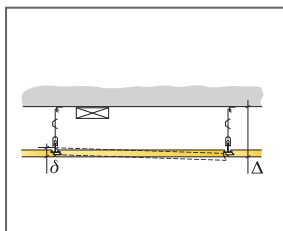
UZSTĀDĪŠANAS SHĒMA (M581) ECOPHON FOCUS DS 600X600, 1200X600 MM UN ECOPHON FOCUS DS XL. IEKĀRTĀ UZSTĀDĪŠANA



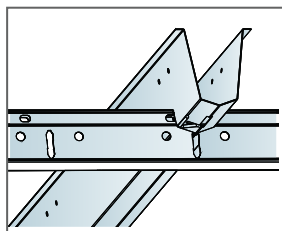
©Saint-Gobain Ecophon AB

APJOMA SPECIFIKĀCIJA

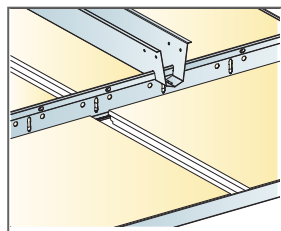
	Izmērs, mm					
	600x600	1200x600	1600x600	1800x600	2000x600	2400x600
1 Focus Ds	2,8/m ²	1,4/m ²	1,05/m ²	0,95/m ²	0,85/m ²	0,7/m ²
2 Connect T24 Nesoša līste PL, uzstādīta ar c600 mm distanci	1,7m/m ²	1,7m/m ²	1,7m/m ²	1,7m/m ²	1,7m/m ²	1,7m/m ²
3 Sienu stiprinājums Connect T-profilēm	1,7/m ² uz katru iekārtās nesošās līstes rindai					
4 Connect distanceris, uzstādīts ar c1.500 mm distanci (maksimālais attālums no sienas 300 mm)	0,7m/m ²	0,7m/m ²	0,7m/m ²	0,7m/m ²	0,7m/m ²	0,7m/m ²
5 Connect Sienu stiprinājums, L=700 mm, paredzēts Connect Distancerim	1,7/m ² uz katru distanceru rindai					
6 Connect T24 Šķērslīste, L=600 mm	2,8/m ² uz katru nesošās līstes rindai					
7 Connect Distancera tapa, uzstādīta pa vienai uz katru Connect Nesošās līstes un Connect distancera savienojumu	1,4/m ²	1,4/m ²	1,4/m ²	1,4/m ²	1,4/m ²	1,4/m ²
8 Connect Regulējama iekare, uzstādīta ar c1200 mm distanci (maksimālais attālums no sienas 600 mm)	0,7/m ²	0,7/m ²	0,7/m ²	0,7/m ²	0,7/m ²	0,7/m ²
9 Connect iekares skava (netiek izmantota peldbaseinos)	0,7/m ²	0,7/m ²	0,7/m ²	0,7/m ²	0,7/m ²	0,7/m ²
10 Connect Atbalsta skava Dg20	1 gab./300 - 400 mm uz katras nogrieztās perimetra līstes; tikai ar vienu 1 atbalsta malu.					
11 Connect L-formas perimetra profils 15/22, uzstādīts ar 300 mm distanci	pēc pieprasījuma					
12 Connect Perimetra plāksnes skava	1300 / 400 mm uz katras nogrieztās malas					
Δ Min. kopējais sistēmas dziļums: 120 mm	-	-	-	-	-	-
δ Min. demontāžas dziļums: 30 mm	-	-	-	-	-	-
Gaismekļu iebūvei paneļos izmantojiet Connect Bridging	-	-	-	-	-	-



Skatīt apjoma specifiku



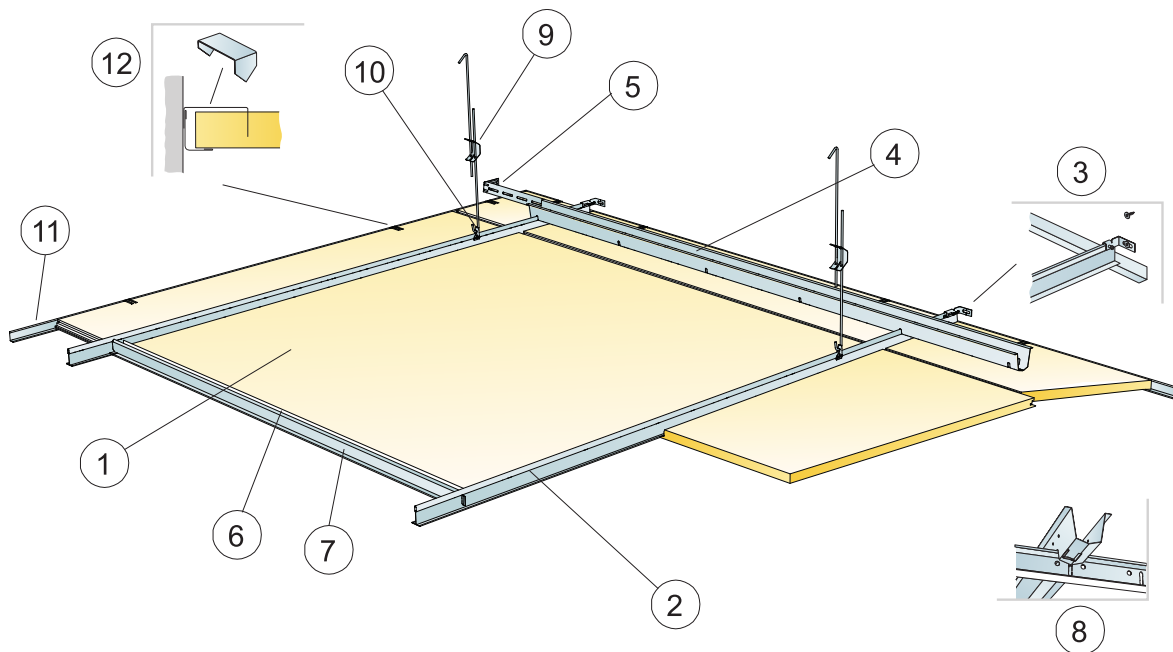
Savienojums starp profiliem un distancera tapa



Uzstādīšana ar Nesošo līsti PL un distanceri

Izmērs, mm	Maksimālā punkta slodze [N]	Maksimālā nestspēja
600x600x20	35	160
1200x600x20	35	160
1600x600x20	35	160
1800x600x20	35	160
2000x600x20	35	160
2400x600x20	35	160

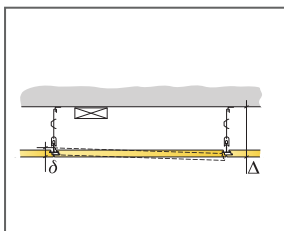
Punkta slodze/Nesošā slodze



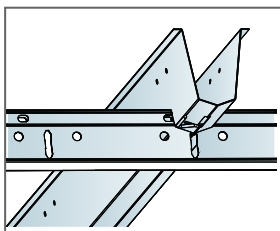
©Saint-Gobain Ecophon AB

APJOMA SPECIFIKĀCIJA

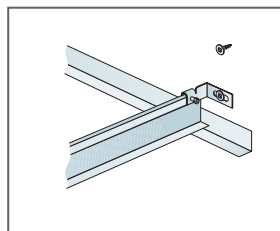
	Izmērs, mm
	1200x1200
1 Focus Ds	0,7/m ²
2 Connect T24 nesošā liste PL, uzstādīta ar 1200 mm distanci	0,9m/m ²
3 Sienas stiprinājums Connect T-profillem	1/katrai iekārtās nesošās listes rindai
4 Connect distanceris, uzstādīts ar c1500 mm distanci (maksimālais attālums no sienas 300 mm)	0,7m/m ²
5 Connect Sienas stiprinājums, L=700 mm, paredzēts Connect Distancerim	1/katrai distanceru rindai
6 Connect Malu stiffener	1,4/m ²
7 Connect T24 Šķērsliste L=1200	2/katrai nesošās listes rindai
8 Connect Distancera tapa, uzstādīta pa vienai uz katru Connect Nesošās listes un Connect distancera savienojumu	0,7/m ²
9 Connect Regulējama iekare, uzstādīta ar c1200 mm distanci (maksimālais attālums no sienas 600 mm)	0,7/m ²
10 Connect iekares skava (netiek izmantota peldbaseinos)	0,7/m ²
11 Connect L-formas perimetra profils 15/22, uzstādīts ar 300 mm distanci	pēc pieprasījuma
12 Connect Perimetra plāksnes skava	1300 / 400 mm uz katras nogrieztās malas
Δ Min. kopējais sistēmas dziļums: 120 mm	-
δ Min. demontāžas dziļums: 50 mm	-
Gaismekļu iebūvei paneļos izmantojiet Connect Bridging	-



Iepazīsties ar daudzuma specifiku



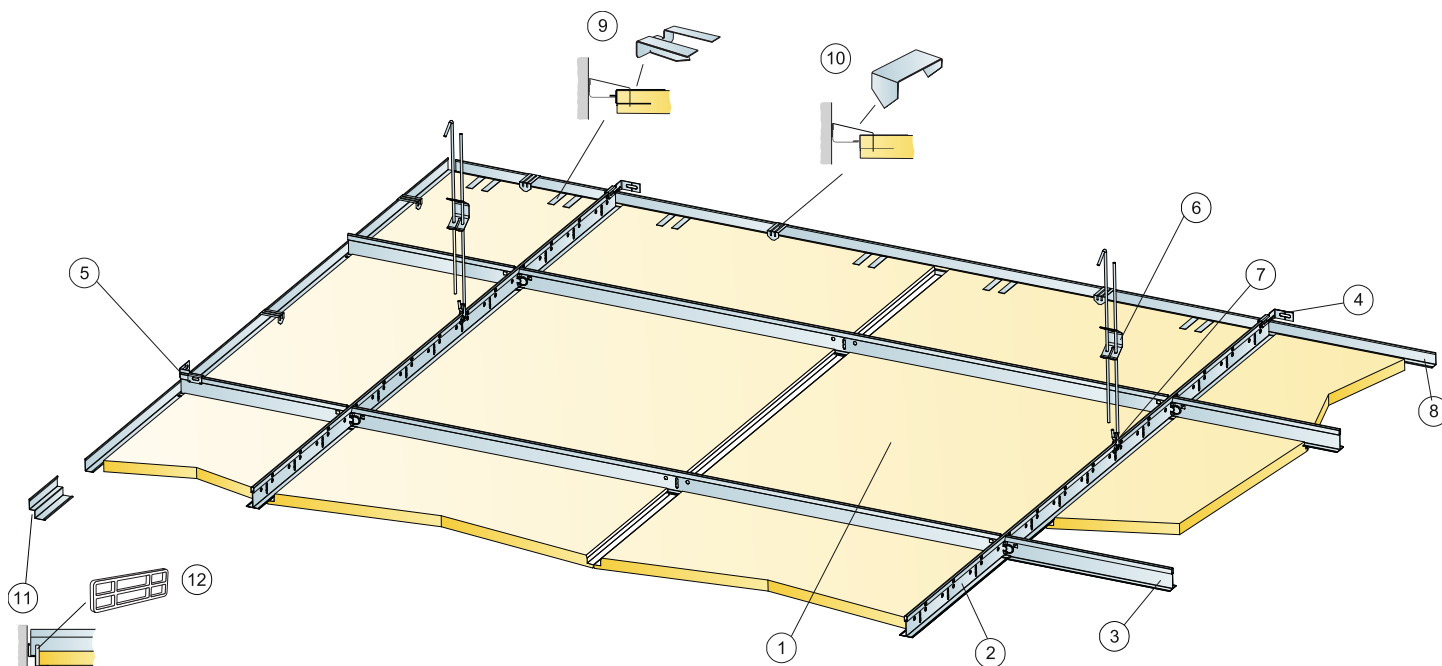
Savienojums starp profiliem un distancera tapu



Nostiprināta nesošā liste pie sienas ar Connect sienas stiprinājumu

Izmērs, mm	Maksimālā punkta slodze [N]	Maksimālā nestspēja
1200x1200x20	50	160

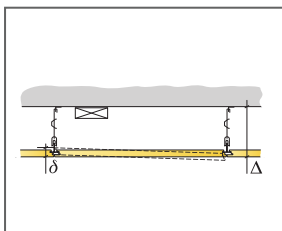
Punkta slodze/Nesošā slodze



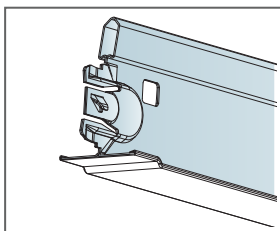
©Saint-Gobain Ecophon AB

APJOMA SPECIFIKĀCIJA

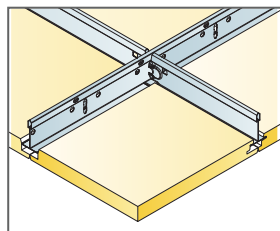
	Izmērs, mm	
	600x600	1200x600
1 Focus Ds	2,8/m ²	1,4/m ²
2 Connect T24 nesošā liste PL, uzstādīta ar c1200 mm distanci	0,9m/m ²	0,9m/m ²
3 Connect T24 šķērsliste PL, L=1200 mm, uzstādīta ar c600 mm distanci	1,7m/m ²	1,7m/m ²
4 Connect sienas stiprinājums nesošajai listei, nofiksēts ar c1200mm distanci	2/katrai iekārtās nesošās listes rindai	
5 Connect sienas stiprinājums šķērslistei, nofiksēts ar c1200mm distanci	1/katrai šķērslīšu rindai	
6 Connect Regulējama iekare, uzstādīta ar c1200 mm distanci (maksimālais attālums no sienas 600 mm)	0,7/m ²	0,7/m ²
7 Connect iekares skava (netiek izmantota peldbaseinos)	0,7/m ²	0,7/m ²
8 Connect L-formas perimetra profils 15/22, uzstādīts ar 300 mm distanci	pēc pieprasījuma	
9 Connect Atbalsta skava Dg20	1 gab./300 - 400 mm uz katras nogrieztās perimetra listes; tikai ar vienu 1 atbalsta malu.	
10 Connect Perimetra plāksnes skava	1/uz katru perimetra listi	
11 Connect perimetra ēnu profils (dubula L-forma), nofiksēts ar 300 mm distanci	pēc pieprasījuma	
12 Connect Sienas spieķeris 5	1 uz garākās malas no katra nogrieztā perimetra paneļa	
Δ Min. kopējais sistēmas dziļums: 120 mm	-	-
δ Min. demontāžas dziļums: 30 mm	-	-
Gaismekļu iebūvei paneļos izmantojiet Connect Bridging	-	-



Skatīt apjoma specifikāciju



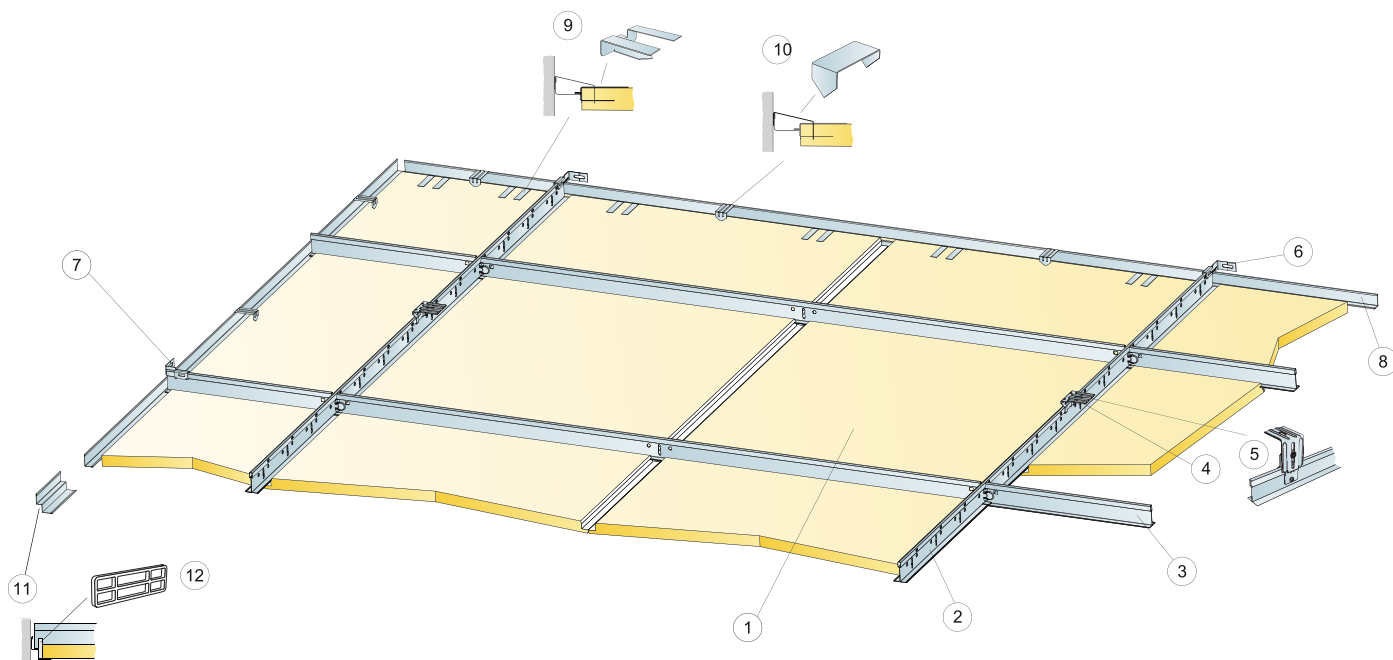
Šķērsliste PL



Uzstādīšana ar nesošo listi PL un šķērslīsti PL

Izmērs, mm	Maksimālā punkta slodze [N]	Maksimālā nestspēja
600x600x20	50	160
1200x600x20	50	160

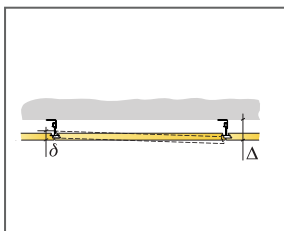
Punkta slodze/Nesošā slodze



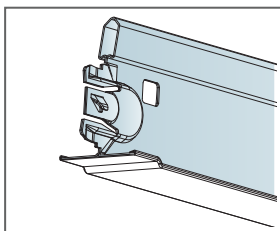
©Saint-Gobain Ecophon AB

APJOMA SPECIFIKĀCIJA

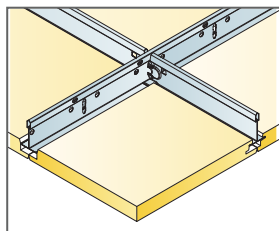
	Izmērs, mm	
	600x600	1200x600
1 Focus Ds	2,8/m ²	1,4/m ²
2 Connect T24 nesošā liste PL, uzstādīta ar c1200 mm distanci	0,9m/m ²	0,9m/m ²
3 Connect T24 šķērsliste PL, L=1200 mm, uzstādīta ar c600 mm distanci	1,7m/m ²	1,7m/m ²
4 Connect Tiešais stiprinājums (uzstādīts ar attālumu 1200 mm)	0,7/m ²	0,7/m ²
5 Alt. Connect Adjust tiešā skava, uzstādīta ar 1200 mm distanci	0,7/m ²	0,7/m ²
6 Connect sienas stiprinājums nesošajai listei, nofiksēts ar c1200mm distanci	2/katrai iekārtās nesošās listes rindai	
7 Connect sienas stiprinājums šķērslistei, nofiksēts ar c1200mm distanci	1/katrai šķērslīšu rindai	
8 Connect L-formas perimetra profils 15/22, uzstādīts ar 300 mm distanci	pēc pieprasījuma	
9 Connect Atbalsta skava Dg20	1gab./300 - 400 mm uz katras nogrieztās perimetra listes; tikai ar vienu 1 atbalsta malu.	
10 Connect Perimetra plāksnes skava	1/uz katru perimetra listi	
11 Connect perimetra ēnu profils (dubula L-forma), nofiksēts ar 300 mm distanci	pēc pieprasījuma	
12 Connect Sienas speiseris 5	1 uz garākās malas no katra nogrieztā perimetra paneļa	
Δ Min. kopējais sistēmas dziļums: 65 mm	-	-
δ Min. demontāžas dziļums: 30 mm	-	-
Gaismekļu iebūvei paneļos izmantojiet Connect Bridging	-	-



Skatīt apjoma specifiku



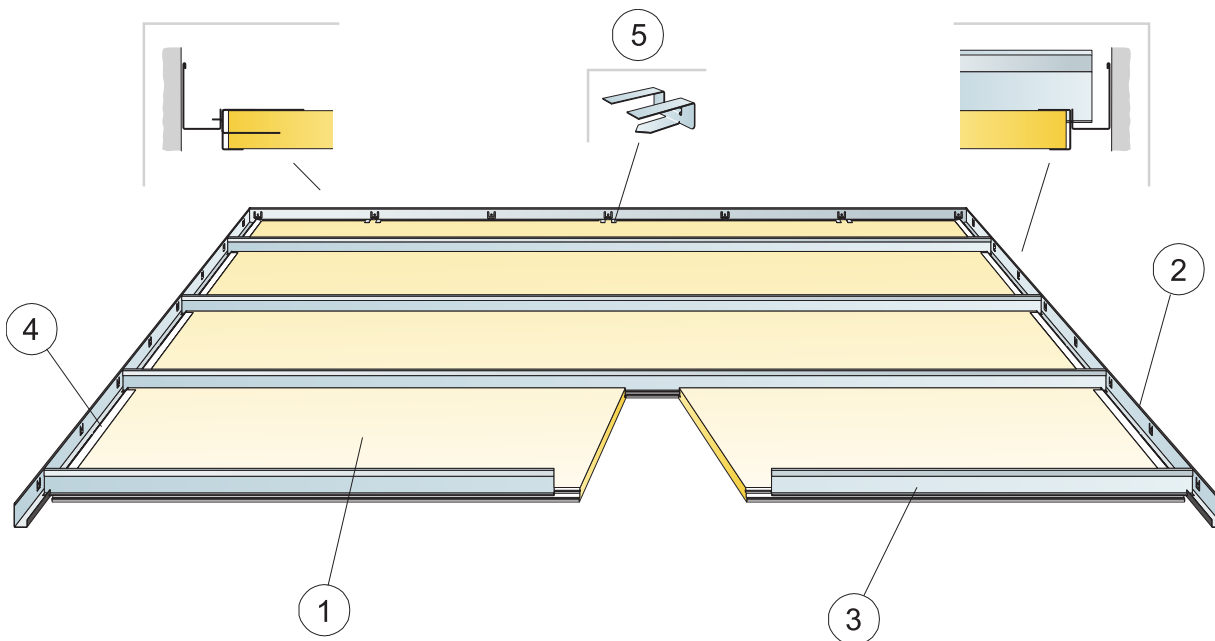
Šķērsliste PL



Uzstādīšana ar nesošo listi PL un šķērslīsti PL

Izmērs, mm	Maksimālā punkta slodze [N]	Maksimālā nestspēja
600x600x20	50	160
1200x600x20	50	160

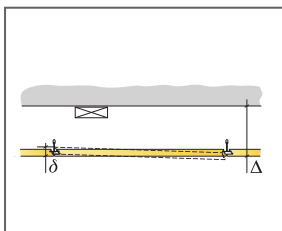
Punkta slodze/Nesošā slodze



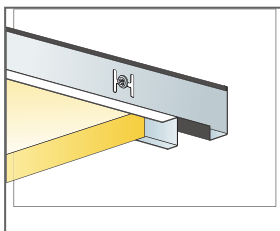
©Saint-Gobain Ecophon AB

APJOMA SPECIFIKĀCIJA

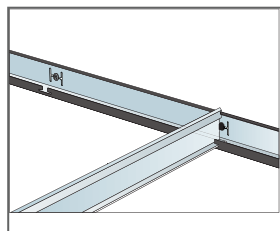
	Izmērs, mm			
	1600x600	1800x600	2000x600	2400x600
1 Focus Ds XL	1,05/m ²	0,95/m ²	0,85/m ²	0,7/m ²
2 Connect Modular Sienu līste	pēc pieprasījuma			
3 Connect T24 Koridora profils	1,05/m ²	0,95/m ²	0,85/m ²	0,7/m ²
4 Connect Cover līste Ds	2/panelis kopā ar gala paneli			
5 Atbalsta skava Dg 20	1 gab./300 - 400 mm uz katras nogrieztās perimetra līstes; tikai ar vienu 1 atbalsta malu.			
Δ Min. visaptverošais konstrukcijas dziļums: 55 mm	-	-	-	-
δ Min. demontāžas dziļums: 30 mm	-	-	-	-



Skatīt apjoma specifikāciju



Plāksne un Connect Cover perimetra profils Ds

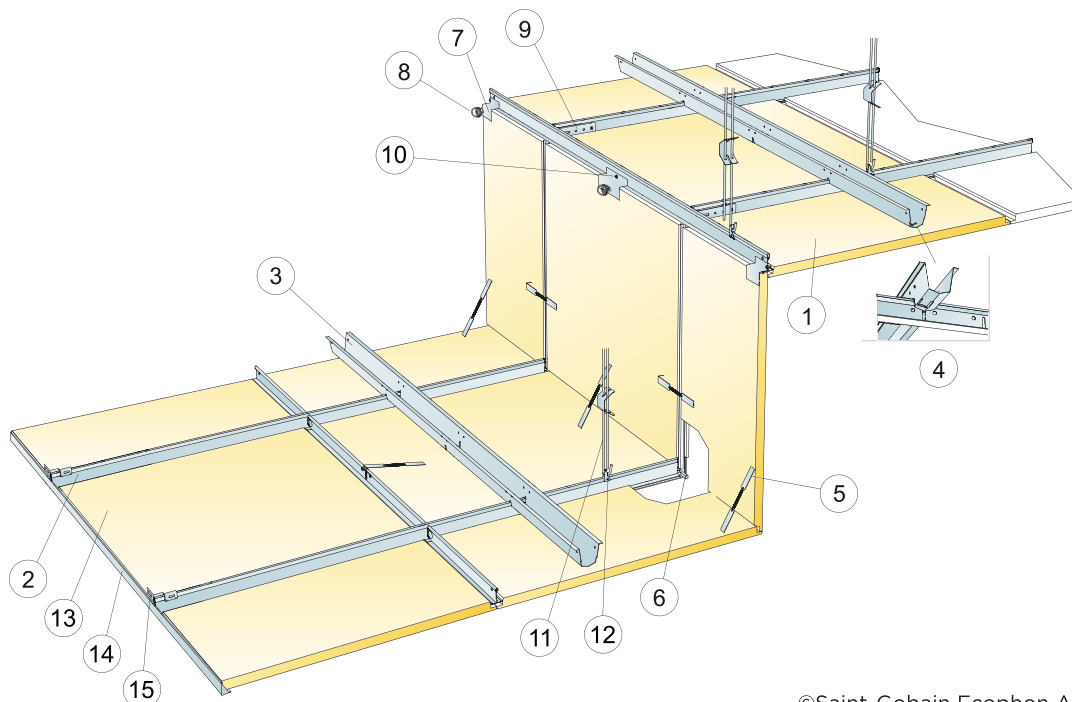


Koridora profils noliksēts ar Modular sienu profilu

Izmērs, mm	Maksimālā punkta slodze [N]	Maksimālā nestspēja
1600x600x20	40	-
1800x600x20	20	-
2000x600x20	10	-
2400x600x20	0	-

Punkta slodze/Nesošā slodze

UZSTĀDĪŠANAS SHĒMA (M613) ECOPHON FOCUS DS LĪMEŅA MAINĀI. IEKĀRTĀ UZSTĀDĪŠANA

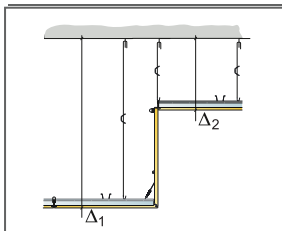


©Saint-Gobain Ecophon AB

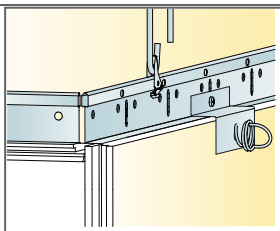
APJOMA SPECIFIKĀCIJA

	Izmērs, mm	
	600x600	1200x600
1 Focus Ds	2,8/m ²	1,4/m ²
2 Connect T24 Nesoša līste PL, uzstādīta ar c600 mm distanci	1,7m/m ²	1,7m/m ²
3 Connect distancēris, uzstādīts ar 1500 mm distanci (maksimālais attālums no Vertikālās plāksnes 450 mm)	0,7m/m ²	0,7m/m ²
4 Connect Distancera tapa, uzstādīta pa vienai uz katru Connect Nesošās līstes un Connect distancera savienojumu	1,4/m ²	1,4/m ²
5 Connect āķis	3/panelis	3/panelis
6 Connect Distance Ds (stiprinājums iekļauts Ds līmeņu pārejas komplektā)	1/panelis	1/panelis
7 Connect līmeņa skava Ds (iekļauta Ds līmeņu pārejas komplektā)	1/panelis	1/panelis
8 Connect Spirālveida enkurs	1/panelis	1/panelis
9 Connect L-veida savienojums	1/uz katru nesošās līstes rindu	
10 Connect Montāžas skrūve BR	pēc pieprasījuma	
11 Connect Regulējama iekare, uzstādīta ar 1200 mm distanci (maksimālais attālums no Vertikālās plāksnes 300 mm)	0,7/m ²	0,7/m ²
12 Connect iekares skava (netiek izmantota peldbaseinos)	0,7/m ²	0,7/m ²
13 Focus Ds Perimetra plāksne L=300-600	pēc pieprasījuma	
14 Connect L-formas perimetra profils 15/22, uzstādīts ar 300 mm distanci	pēc pieprasījuma	
15 Sienu stiprinājums Connect T-profiliem	1/katrai iekārtās nesošās līstes rindai	
Δ Min. kopējais sistēmas dziļums: Δ1=165 mm un Δ2=80 mm no augšējā līmeņa	-	-
δ Min. demontāžas dziļums: atsevišķas griestu plāksnes nav demontējamas	-	-

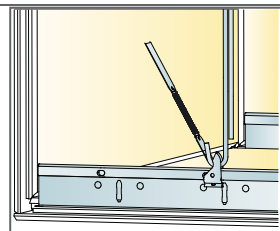
Izmēri: c=600 mm, h<1180 mm



Skatīt apjoma specifiku



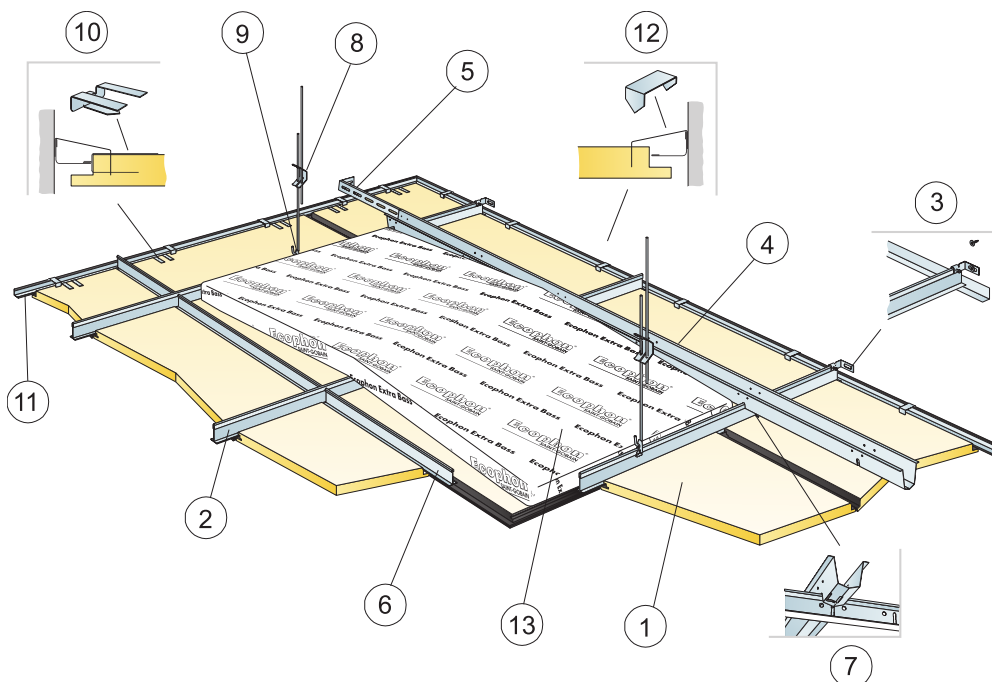
Augšējā līmeņa savienojums ar nesošo līsti PL



Apakšējā līmeņa savienojums, nofiksēts ar āķi

Izmērs, mm	Maksimālā punkta slodze [N]	Maksimālā nestspēja
600x600x20	0	160
1200x600x20	0	160

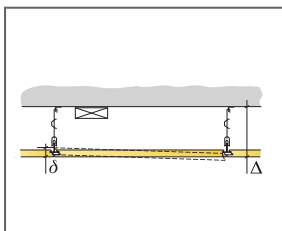
Punkta slodze/Nesošā slodze



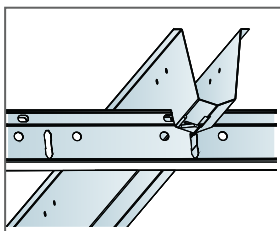
©Saint-Gobain Ecophon AB

APJOMA SPECIFIKĀCIJA

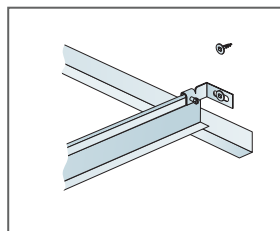
	Izmērs, mm	
	600x600	1200x600
1 Focus Ds	2,8/m ²	1,4/m ²
2 Connect T24 Nesošā liste PL, uzstādīta ar c600 mm distanci	1,7m/m ²	1,7m/m ²
3 Sienas stiprinājums Connect T-profillem	1/katrai iekārtās nesošās listes rindai	
4 Connect distanceris, uzstādīts ar c1500 mm distanci (maksimālais attālums no sienas 300 mm)	0,7m/m ²	0,7m/m ²
5 Connect Sienas stiprinājums, L=700 mm, paredzēts Connect Distancerim	1/katrai distanceru rindai	
6 Connect T24 Šķērsliste L=600	2/uz katru nesošās listes rindu	
7 Connect Distancera tapa, uzstādīta pa vienai uz katru Connect Nesošās listes un Connect distancera savienojumu	1,4/m ²	1,4/m ²
8 Connect Regulējama iekare, uzstādīta ar c1200 mm distanci (maksimālais attālums no sienas 600 mm)	0,7/m ²	0,7/m ²
9 Connect iekares skava [netiek izmantota peldbaseinos]	0,7/m ²	0,7/m ²
10 Atbalsta skava Dg 20	1300 / 400 mm uz katras nogrieztās malas	
11 Connect Leņķa liste, melna, (uzstādīta ar attālumu 300 mm)	pēc pieprasījuma	
12 Connect Perimetra plāksnes skava	1300 / 400 mm uz katras nogrieztās malas	
13 Ecophon Extra Bass (1200x600x50 mm)	0,7/m ²	0,7/m ²
Δ Min. kopējais sistēmas dziļums: 120 mm	-	-
δ Min. demontāžas dziļums: 30 mm	-	-



Skatīt apjoma specifiku



Savienojums starp profiliem un distancera tapu



Nesošā liste nostiprināta pie sienas ar Connect sienas stiprinājumu

Izmērs, mm	Maksimālā punkta slodze [N]	Maksimālā nestspēja
600x600x20	25	160
1200x600x20	25	160

Punkta slodze/Nesošā slodze

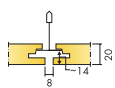
Ecophon Focus™ Dg

Ecophon Focus™ Dg slēpj atbalsta plāksnes malas un rada īpašu peldošo izskatu. Plāksnes ir viegli demontējamas – pat vietās, kur kopējais sistēmas dziļums ir ļoti mazs. Paredz lietot gadījumos, ja ir nepieciešami unikāli demontējami piekaramie griesti.

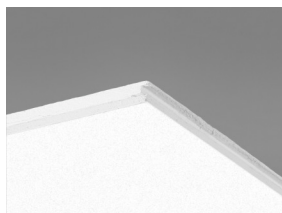


Kia Motors, Breukelen, Netherlands

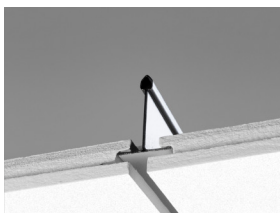
SISTĒMA



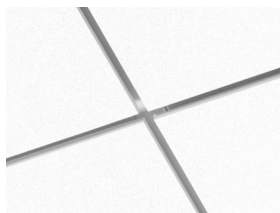
Izmērs	600x600	1200x600	1200x1200	XL 1600x600	XL 1800x600	XL 2000x600	XL 2400x600
T24	•	•	•	•	•	•	•
Biezums	20	20	25	20	20	20	20
Montāžas shēma	M202	M202	M203	M204	M204	M204	M204



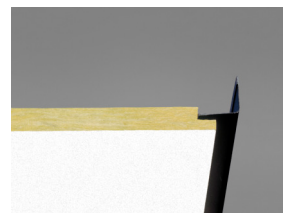
Focus Dg panelis



Focus Dg ar Connect T24 HD nesošo listi



Focus Dg konstrukcija



Focus Dg kopā ar Connect Angle listi Ultra matte black

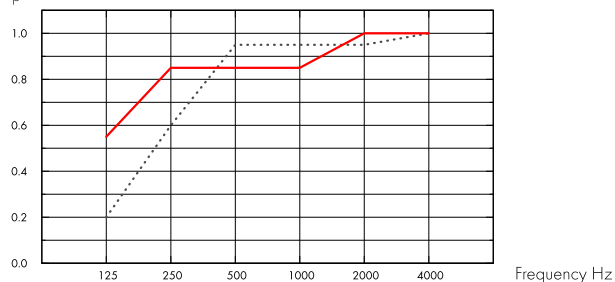
Akustika



Skaņas absorbcija:

Testa rezultāti saskaņā ar EN ISO 354 standartu. Klasifikācija saskaņā ar EN ISO 11654 standartu, un atsevišķu NRC (Noise Reduction Coefficient) un SAA (Sound Absorption Average) rādītāji saskaņā ar ASTM C 423 standartu.

α_p , Praktiskās skaņas absorbcijas koeficients



..... Focus Dg 20 mm, 65 mm o.d.s.

— Focus Dg 20 mm, 200 mm o.d.s.

o.d.s = sistēmas vispārējais dziļums

THK mm	o.d.s. mm	α_p , Praktiskās skaņas absorbcijas koeficients						α_w	Skaņas absorbcijas klase
		125 Hz	250 Hz	500 Hz	1000 Hz	2000 Hz	4000 Hz		
20	65	0.20	0.60	0.95	0.95	0.95	1.00	0.90	A
20	200	0.55	0.85	0.85	0.85	1.00	1.00	0.90	A

THK mm	o.d.s. mm	NRC	SAA
20	65	0.90	0.89
20	400	0.80	0.82

THK mm	AC(1.5)
20	Artikulācijas klase, ASTM E1111, ASTM E1110 180

Iekštelpu gaisa kvalitāte



Sertifikāti / Marķējumi

Francijas VOC

A

Somijas M1

•



Cradle to Cradle Certified®



Šim produktam ir Bronzas līmeņa Cradle to Cradle Sertifikāts® (versija 4.0).



CO2 (oglekļa) pēdas nospiedums

	kg CO ₂ ekviv/m ²
Focus Dg	4,20

Dzīves cikla posmi A1 līdz C4 no EPD, saskaņā ar ISO 14025 / EN 15804



Otrreizējā pārstrāde

Minimālais otrreizējās pārstrādes saturs	59%
Pārstrādājāmība	Pilnībā pārstrādājams



Ugunsdrošība

Valsts	Ugunsdrošības standarts	Klase
Eiropa	EN 13501-1	A2-s1,d0

Plāksnes stikla vates pamatne ir pārbaudīta un klasificēta kā nedegoša saskaņā ar EN ISO 1182 standartu.



Mitrumizturība

C klase, relatīvais gaisa mitrums 95% pie 30°C, saskaņā ar EN 13964:2014



Vizuālais izskats

White Frost, tuvākais NCS krāsas tonis S 0500-N, gaismas atstarošanās spēja 85%. Spīdums < 1.



Tīrāmība

Putekļu slaucīšana un putekļu sūkšana - katru dienu. Mitrā tīrīšana - reizi nedēļā.



Demontāžas iespējas

Paneli 600 x 600 un 1200 x 600 ir viegli demontējamas. Paneli 1200 x 1200 un XL ir demontējami. Minimālais demontāžas dziļums saskaņā ar uzstādīšanas shēmām.



Uzstādīšana

Uzstādīt saskaņā ar uzstādīšanas shēmām, uzstādīšanas rokasgrāmatām un zīmēšanas palīgīdzekļiem. Informāciju par minimālo kopējo sistēmas dziļumu skatiet apjoma specifikācijā. Sistēmas nav ieteicamas nelielām telpām (apmēram 2x2 m²). Griestiem ar lielu integrāciju skaitu ir nepieciešama rūpīga plānošana, projektēšana un uzstādīšana.



Sistēmas svars

	kg/m ²
Focus Dg	2,3
Focus Dg + Connect grid system	3,3
Focus Dg 25 mm	2,8
Focus Dg 25 mm + Connect grid system	3,8

Informācija par svaru ir orientējoša un var mainīties.



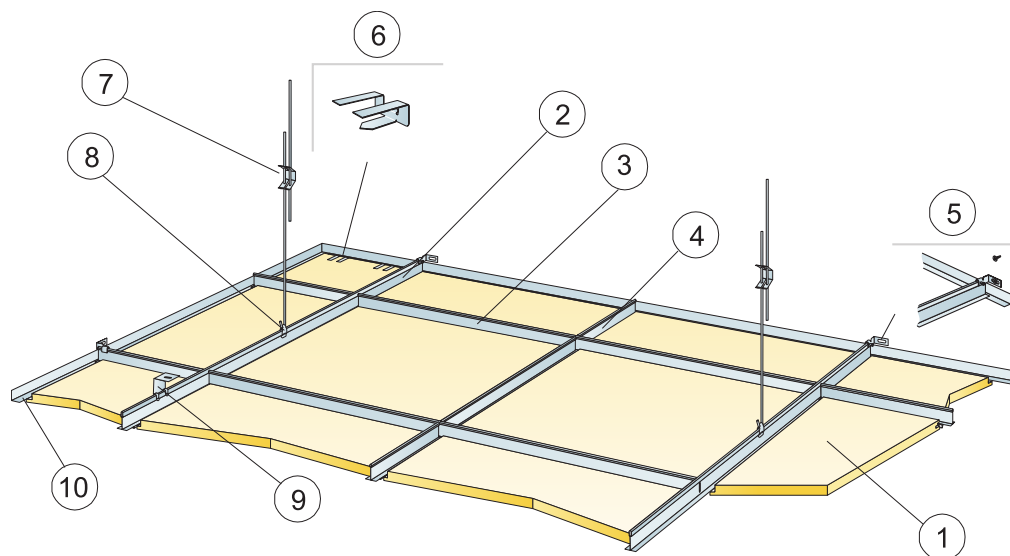
Mehāniskās īpašības

Aplūkojiet tabulu par maksimālo pagaidu slodzi, minimālo nestspēju, funkcionālajām prasībām, un mehāniskajām īpašībām vietnē www.ecophon.lv.



CE

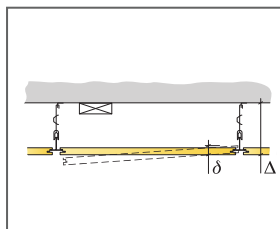
Ecophon griestu sistēmām ir CE marķējums saskaņā ar Eiropas standartu EN13964: 2014. Uz CE marķētiem būvizrādājumiem attiecas ekspluatācijas īpašību deklarācija (DOP), kas klientiem un lietotājiem ļauj viegli salīdzināt Eiropas tirgū pieejamo produktu veiktspēju.



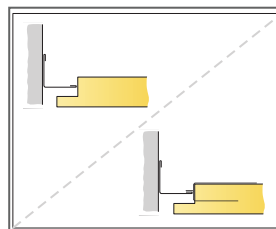
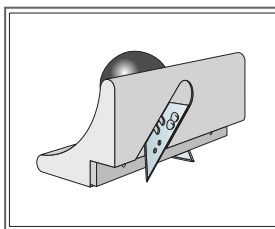
© Ecophon Group

APJOMA SPECIFIKĀCIJA

	Izmērs, mm	
	600x600	1200x600
1 Focus Dg	2,8/m ²	1,4/m ²
2 Connect T24 Nesošā līste HD, uzstādīta ar attālumu 1200 mm (maks. Attālums no sienas 600 mm, ir iespēja to palielināt līdz 1200 mm, ja nepastāv pagaidu slodze starp Nesošo līsti un sienu	0,9m/m ²	0,9m/m ²
3 Connect T24 Šķērslīste, L=1200 mm, uzstādīta ar attālumu 600 mm	1,7m/m ²	1,7m/m ²
4 Connect T24 Šķērslīste, L=600 mm	0,9m/m ²	-
5 Sienas stiprinājums Connect T-profiliem	1/katrai iekārtās nesošās līstes rindai	
6 Atbalsta skava Dg 20	1300 / 400 mm uz katras nogrieztās malas	
7 Connect Regulējama iekare, uzstādīta ar c1200 mm distanci (maksimālais attālums no sienas 600 mm)	0,7/m ²	0,7/m ²
8 Connect iekares skava (netiek izmantota peldbaseinos)	0,7/m ²	0,7/m ²
9 Tiešai uzstādīšanai: Connect Tiešais Stiprinājums, uzstādīts ar 1200 mm distanci	0,7/m ²	0,7/m ²
10 Connect Leņķa līste, tiek uzstādīta ar attālumu 300 mm	pēc pieprasījuma	
Δ Minimālais izjaukšanai nepieciešamais starpslānis kopā ar Regulējamo iekari: 115 mm, kopā ar Tiešo stiprinājumu 65 mm.	-	-
δ Min. demontāžas dziļums: 30 mm	-	-
Gaismeķļu iebūvei paneļos izmantojiet Connect Bridging	-	-



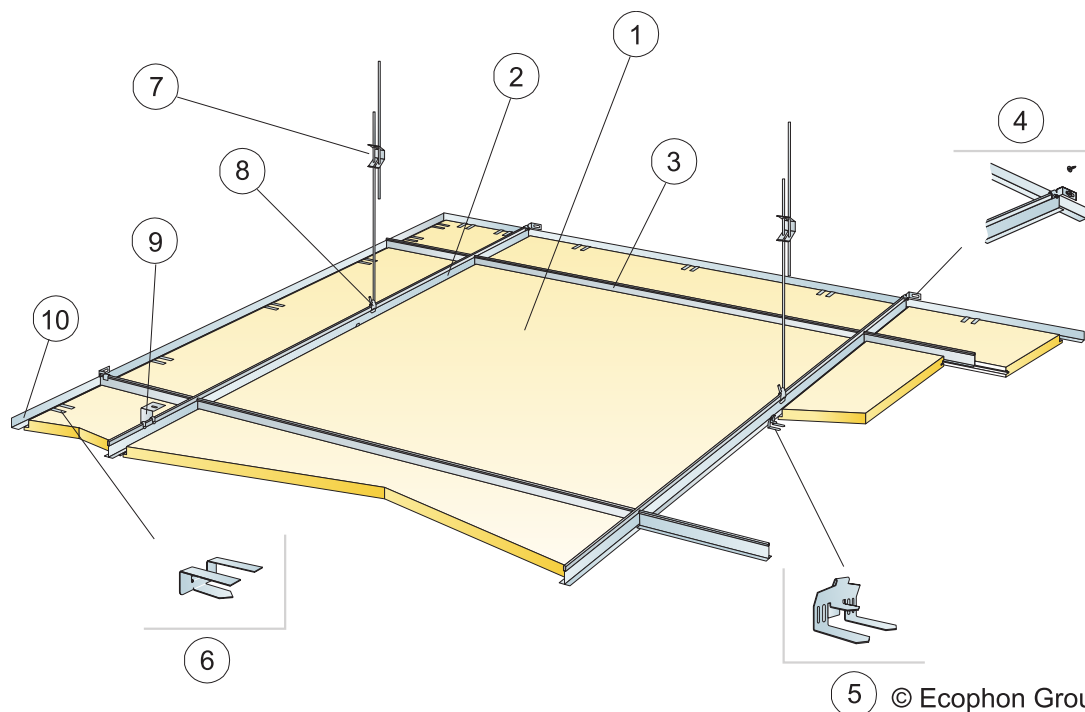
Iepazīsties ar daudzuma specifiku



Nogrieztās malas ar un bez atbalsta skavas

Izmērs, mm	Maksimālā punkta slodze [N]	Maksimālā nestspēja
600x600x20	50	160
1200x600x20	50	160

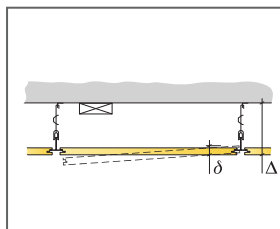
Punkta slodze/Nesošā slodze



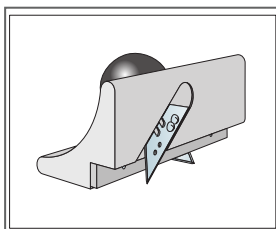
5 © Ecophon Group

APJOMA SPECIFIKĀCIJA

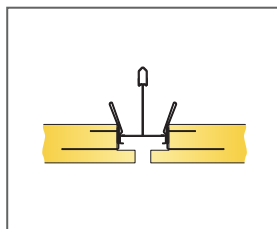
	Izmērs, mm
	1200x1200
1 Focus Dg	0,7/m ²
2 Connect T24 Nesošā līste HD, uzstādīta ar attālumu 1200 mm (maks. Attālums no sienas 600 mm, ir iespēja to palielināt līdz 1200 mm, ja nepastāv pagaidu slodze starp Nesošo līsti un sienu	0,9m/m ²
3 Connect T24 Šķērslīste, l=1200 mm, uzstādīta ar attālumu 1200 mm	0,9m/m ²
4 Sienas stiprinājums Connect T-profiliem	1/katrai iekārtās nesošās līstes rindai
5 Connect Apmales skava	1,4/m ²
6 Atbalsta skava Dg 25	1300 / 400 mm uz katras nogrieztās malas
7 Connect Regulējama iekare, uzstādīta ar c1200 mm distanci (maksimālais attālums no sienas 600 mm)	0,7/m ²
8 Connect iekares skava (netiek izmantota peldbaseinos)	0,7/m ²
9 Tiešai uzstādīšanai: Connect Tiešais Stiprinājums, uzstādīts ar 1200 mm distanci	0,7/m ²
10 Connect Leņķa līste, tiek uzstādīta ar attālumu 300 mm	pēc prasījuma
Δ Minimālais izjaukšanai nepieciešamais starpslānis kopā ar Regulējamo iekari: 115 mm, kopā ar Tiešo stiprinājumu 65 mm.	-
δ Min. demontāžas dziļums: 30 mm	-
Gaismekļu iebūvei paneļos izmantojiet Connect Bridging	-



Iepazīsties ar daudzuma specifiku



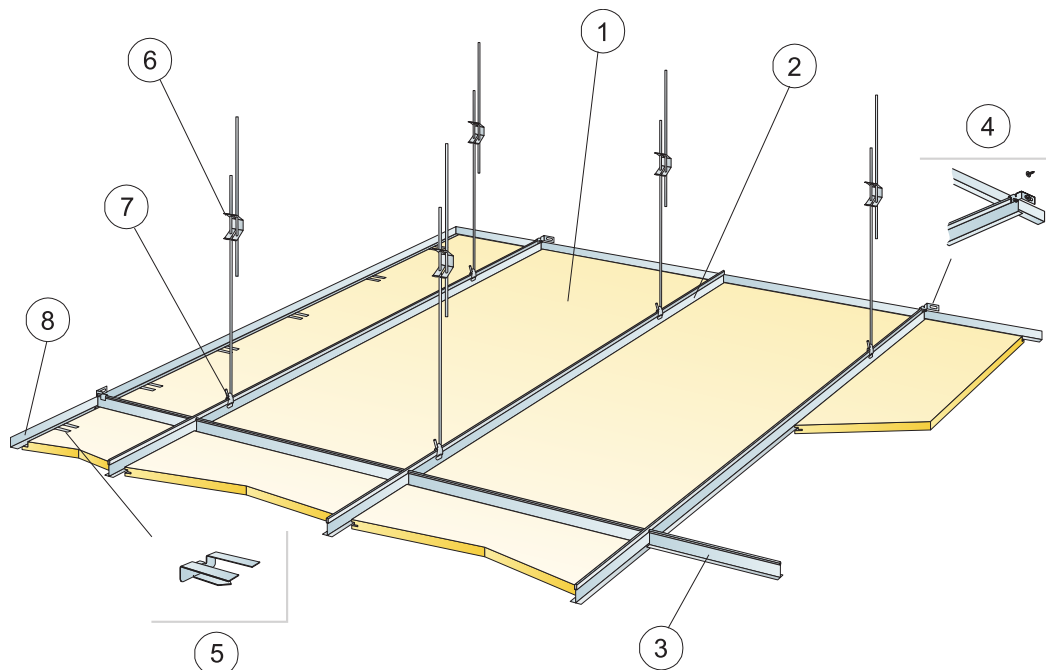
Instruments griešanai Dg



Savienojums starp divām neatbalstītām malām kopā ar Malas skavu.

Izmērs, mm	Maksimālā punkta slodze [N]	Maksimālā nestspēja
1200x1200x25	50	160

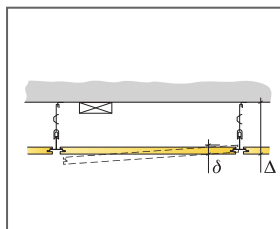
Punkta slodze/Nesošā slodze



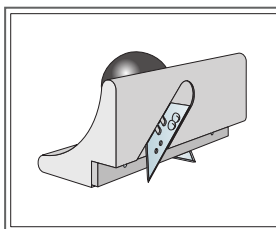
© Ecophon Group

APJOMA SPECIFIKĀCIJA

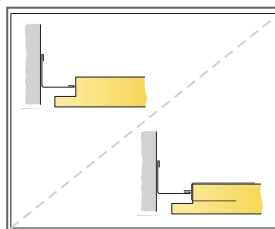
	Izmērs, mm			
	1600x600	1800x600	2000x600	2400x600
1 Focus Dg XL	1,05/m ²	0,95/m ²	0,85/m ²	0,7/m ²
2 Connect T24 Nesošā liste HD, uzstādīta ar attālumu 600 mm	1,7m/m ²	1,7m/m ²	1,7m/m ²	1,7m/m ²
3 Connect T24 Šķērsliste, L=600 mm	0,65m/m ²	0,6m/m ²	0,5m/m ²	0,45m/m ²
4 Sienas stiprinājums Connect T-profilēm	1/katrai iekārtās nesošās listes rindai			
5 Connect Atbalsta skava Dg20	1gab./300 - 400 mm uz katras nogrieztās perimetra listes; tikai ar vienu 1 atbalsta malu.			
6 Connect Regulējama iekare, uzstādīta ar attālumu 1500 mm (mak. attālums no sienas 450mm)	1,1/m ²	1,1/m ²	1,1/m ²	1,1/m ²
7 Connect Iekares skava	1,1/m ²	1,1/m ²	1,1/m ²	1,1/m ²
8 Connect Leņķa liste, tiek uzstādīta ar attālumu 300 mm	pēc pieprasījuma			
Δ Minimālais izjaukšanai nepieciešamais starpslānis: 115 mm	-	-	-	-
δ Min. demontāžas dziļums: 30 mm	-	-	-	-



Iepazīsties ar daudzuma specifiku



Instruments griešanai Dg



Nogrieztas malas ar un bez atbalsta skavas

Izmērs, mm	Maksimālā punkta slodze [N]	Maksimālā nestspēja
1600x600x20	50	160
1800x600x20	50	160
2000x600x20	50	160
2400x600x20	50	160

Punkta slodze/Nesošā slodze

Ecophon Focus™ D/A

Ecophon Focus™ DA garajā pusē ir mala D, bet īsajā – mala A. Katrs panelis ir atsevišķi demontējams. Atbilst stingrākajām funkcionālajām un estētiskajām prasībām. Īpaši izstrādāts lietošanai gaitējos un Bandraster risinājumos, kur ir nepieciešami gari paneļi.



Ereco Head Office, Rotterdam, Netherlands

SISTĒMA



Izmērs	XL 1720x600	XL 2000x600	XL 2400x600
T24	•	•	•
Biezums	20	20	20
Montāžas shēma	M17	M17	M17



Focus D/A plāksne



Focus D/A priekš Bandraster

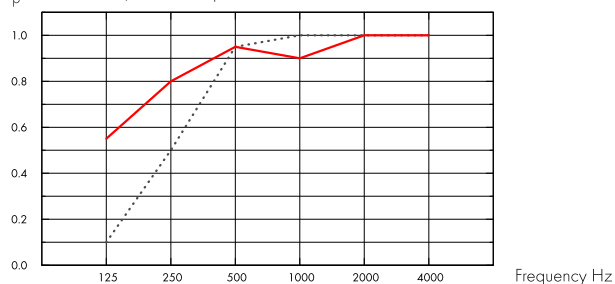
Akustika



Skņas absorbcija:

Testa rezultāti saskaņā ar EN ISO 354 standartu. Klasifikācija saskaņā ar EN ISO 11654 standartu, un atsevišķu NRC (Noise Reduction Coefficient) un SAA (Sound Absorption Average) rādītāji saskaņā ar ASTM C 423 standartu.

α_p , Praktiskās skņas absorbcijas koeficients



..... Focus D/A 20 mm, 60 mm o.d.s.

— Focus D/A 20 mm, 200 mm o.d.s.

o.d.s = sistēmas vispārējais dziļums

THK mm	o.d.s. mm	α_p , Praktiskās skņas absorbcijas koeficients						α_w	Skņas absorbcijas klase
		125 Hz	250 Hz	500 Hz	1000 Hz	2000 Hz	4000 Hz		
20	60	0.10	0.50	0.95	1.00	1.00	1.00	0.80	A
20	200	0.55	0.80	0.95	0.90	1.00	1.00	0.95	A

THK mm	o.d.s. mm	NRC	SAA
20	60	0.90	0.89
20	400	0.80	0.82

THK mm	AC(1.5) Artikulācijas klase, ASTM E1111, ASTM E1110	D_{nfw} Normalizētas papildinošo līmeņu atšķirības, ISO 10848-2	CAC dB griestu skņas slāpēšanas klase, ASTM 1414, ASTM E413
20	180	24	25

Iekštelpu gaisa kvalitāte



Sertifikāti / Marķējumi

Eurofins Indoor Air Comfort®

IAC Gold

Francijas VOC

A+



Cradle to Cradle Certified®



Šim produktam ir Bronzas līmeņa Cradle to Cradle Sertifikāts® (versija 4.0).



CO2 (oglekļa) pēdas nospiedums

kg CO ₂ ekviv/m ²		Dzīves cikla posmi A1 līdz C4 no EPD, saskaņā ar ISO 14025 / EN 15804
Focus DA	4,32	



Otrreizējā pārstrāde

Minimālais otrreizējās pārstrādes saturs	57%
Pārstrādājāmība	Pilnībā pārstrādājams



Ugunsdrošība

Valsts	Ugunsdrošības standarts	Klase	Plāksnes stikla vates pamatne ir pārbaudīta un klasificēta kā nedegoša saskaņā ar EN ISO 1182 standartu.
Eiropa	EN 13501-1	A2-s1,d0	



Mitrumizturība

C klase, relatīvais gaisa mitrums 95% pie 30°C, saskaņā ar EN 13964:2014



Vizuālais izskats

White Frost, tuvākais NCS krāsas tonis S 0500-N, gaismas atstarošanās spēja 85%. Spīdums < 1.



Tīrāmība

Putekļu slaucīšana un putekļu sūkšana - katru dienu. Mitrā tīrīšana - reizi nedēļā.



Demontāžas iespējas

Plāksnes ir viegli demontējamas. Minimālais demontāžas dziļums saskaņā ar uzstādīšanas shēmām.



Uzstādīšana

Uzstādīt saskaņā ar montāžas shemu un bandraster konstrukcijas piegādātāja rekomendācijām.



Sistēmas svars

kg/m ²		Informācija par svaru ir orientējoša un var mainīties.
Focus D/A	1,9	
Focus D/A + Connect grid system	2,9	



Mehāniskās īpašības

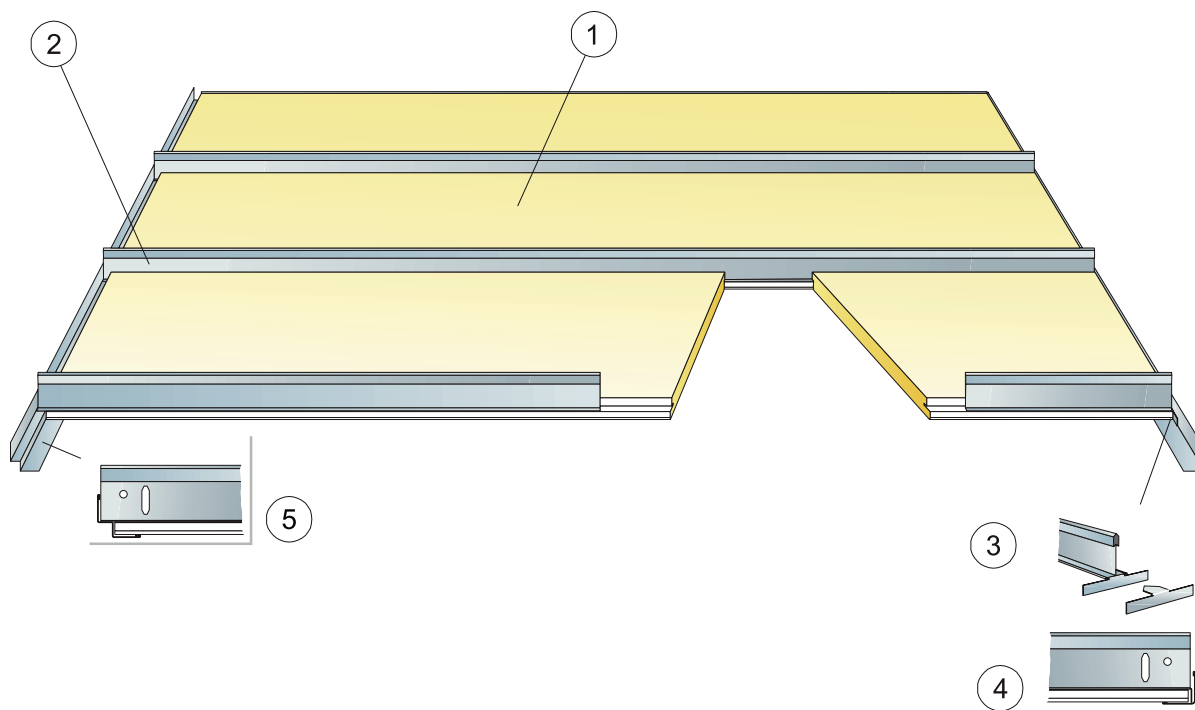
Aplūkojiet tabulu par maksimālo pagaidu slodzi, minimālo nestspēju, funkcionālajām prasībām, un mehāniskajām īpašībām vietnē www.ecophon.lv.



CE

Ecophon griestu sistēmām ir CE marķējums saskaņā ar Eiropas standartu EN13964: 2014. Uz CE marķētiem būvizstrādājumiem attiecas ekspluatācijas īpašību deklarācija (DOP), kas klientiem un lietotājiem ļauj viegli salīdzināt Eiropas tirgū pieejamo produktu veikspēju.

INSTALLATION DIAGRAM (M17) FOR FOCUS D/A IN CORRIDOR



APJOMA SPECIFIKĀCIJA

	Izmērs, mm		
	1720x600	2000x600	2400x600
1 Focus D/A koridoriem	0,97/m ²	0,85/m ²	0,7/m ²
2 Connect T24 Koridora profils uzstādīts ar attālumu 600 mm	0,95/m ²	0,85/m ²	0,7/m ²
3	1,95/m ²	1,7/m ²	1,4/m ²
4 Connect Leņķa liste , uzstādīta ar attālumu 200 mm	pēc pieprasījuma		
5 Connect Ēnu perimetra liste, stiprinājums ar attālumu 300 mm	pēc pieprasījuma		
Δ Min. visaptverošais konstrukcijas dziļums: 50 mm	-	-	-
δ Minimālais izjaukšanai nepieciešamais starpslānis : 75 mm	-	-	-

Izmērs, mm	Maksimālā punkta slodze [N]	Maksimālā nestspēja
1720x600x20	20	-
2000x600x20	10	-
2400x600x20	0	-

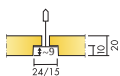
Punkta slodze/Nesošā slodze

Ecophon Focus™ E

Sistēma Ecophon Focus™ E ir aprīkota ar iegremdētu redzamu listu konstrukciju un dakstiņveida malām, kas griestos rada ēnas efektu, lai izceltu katru plāksni un daļēji slēptu listu konstrukciju. Paredz lietot gadījumos, ja ir nepieciešami vizuāli pievilcīgi piekaramie griesti un ir svarīgi, lai atsevišķas plāksnes būtu viegli noņemamas.



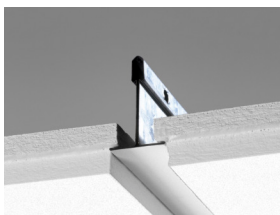
SISTĒMA



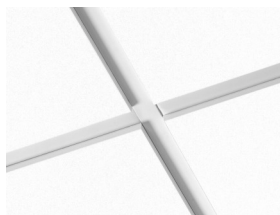
Izmērs	600x600	1200x600	1200x1200	XL 1600x600	XL 1800x600	XL 2000x600	XL 2400x600
Connect T15	•	•	•				
Connect T24	•	•	•	•	•	•	•
Biezums	20	20	20	20	20	20	20
Montāžas shēma	M12	M12	M12	M47, M49	M47, M49	M47, M49	M47, M49



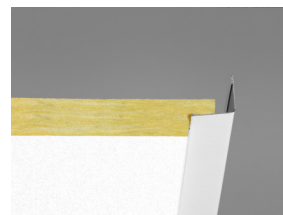
Focus E panels



Focus E montāžas daļa kopā ar Connect T24



Focus E konstrukcija



Focus E kopā ar Connect Lenķa līsti

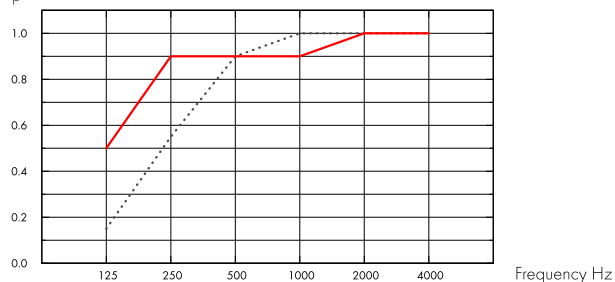
Akustika



Skaņas absorbcija:

Testa rezultāti saskaņā ar EN ISO 354 standartu. Klasifikācija saskaņā ar EN ISO 11654 standartu, un atsevišķu NRC (Noise Reduction Coefficient) un SAA (Sound Absorption Average) rādītāji saskaņā ar ASTM C 423 standartu.

α_p , Praktiskās skaņas absorbcijas koeficients



..... Focus E 20 mm, 60 mm o.d.s.

— Focus E 20 mm, 200 mm o.d.s.

o.d.s = sistēmas vispārējais dziļums

THK mm	o.d.s. mm	α_p , Praktiskās skaņas absorbcijas koeficients						α_w	Skaņas absorbcijas klase
		125 Hz	250 Hz	500 Hz	1000 Hz	2000 Hz	4000 Hz		
20	60	0.15	0.55	0.90	1.00	1.00	1.00	0.85	B
20	200	0.50	0.90	0.90	0.90	1.00	1.00	0.95	A

THK mm	o.d.s. mm	NRC	SAA
20	60	0.90	0.87
20	400	0.85	0.85

THK mm	AC(1.5) Artikulācijas klase, ASTM E1111, ASTM E1110	D_{nfw} Normalizētas papildinošo līmeņu atšķirības, ISO 10848-2	CAC dB griestu skaņas slāpēšanas klase, ASTM 1414, ASTM E413
20	180	22	23

Iekštelpu gaisa kvalitāte



Sertifikāti / Marķējumi

Francijas VOC

A

Somijas M1

•



Cradle to Cradle Certified®



Šim produktam ir Bronzas līmeņa Cradle to Cradle Sertifikāts® (versija 4.0).



CO2 (oglekļa) pēdas nospiedums

kg CO ₂ ekv/m ²	
Focus E	3,66

Dzīves cikla posmi A1 līdz C4 no EPD, saskaņā ar ISO 14025 / EN 15804



Otrreizējā pārstrāde

Minimālais otrreizējās pārstrādes saturs	55%
Pārstrādājāmība	Pilnībā pārstrādājams



Ugunsdrošība

Valsts	Ugunsdrošības standarts	Klase
Eiropa	EN 13501-1	A2-s1,d0

Plāksnes stikla vates pamatne ir pārbaudīta un klasificēta kā nedegoša saskaņā ar EN ISO 1182 standartu.



Mitrumizturība

C klase, relatīvais gaisa mitrums 95% pie 30°C, saskaņā ar EN 13964:2014



Vizuālais izskats

White Frost, tuvākais NCS krāsas tonis S 0500-N, gaismas atstarošanās spēja 85%. Spīdums < 1.



Tīrāmība

Putekļu slaucīšana un putekļu sūkšana - katru dienu. Mitrā tīrīšana - reizi nedēļā.



Demontāžas iespējas

Plāksnes ir viegli demontējamas. Minimālais demontāžas dziļums saskaņā ar uzstādīšanas shēmām.



Uzstādīšana

Uzstādit saskaņā ar uzstādīšanas shēmām, uzstādīšanas rokasgrāmatām un zīmēšanas palīg līdzekļiem. Informāciju par minimālo kopējo sistēmas dziļumu skatiet apjoma specifikācijā.



Sistēmas svars

kg/m ²	
Focus E	2,0
Focus E + Connect grid system	2,9

Informācija par svaru ir orientējoša un var mainīties.



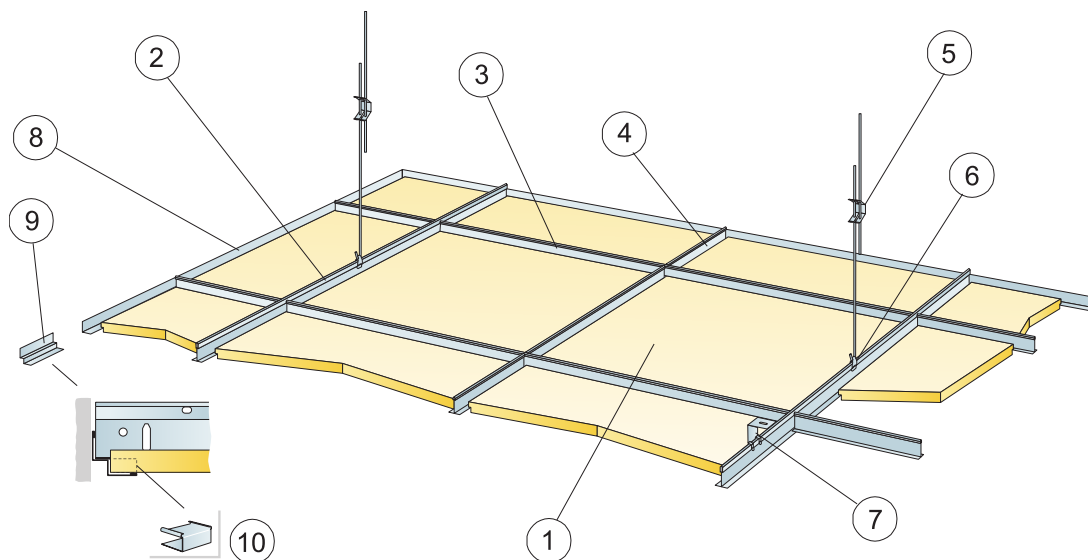
Mehāniskās īpašības

Aplūkojiet tabulu par maksimālo pagaidu slodzi, minimālo nestspēju, funkcionālajām prasībām, un mehāniskajām īpašībām vietnē www.ecophon.lv.



CE

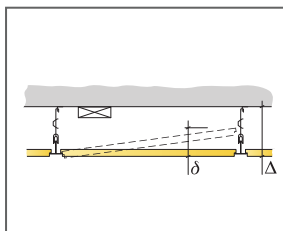
Ecophon griestu sistēmām ir CE marķējums saskaņā ar Eiropas standartu EN13964: 2014. Uz CE marķētiem būvizstrādājumiem attiecas ekspluatācijas īpašību deklarācija (DOP), kas klientiem un lietotājiem ļauj viegli salīdzināt Eiropas tirgū pieejamo produktu veikspēju.



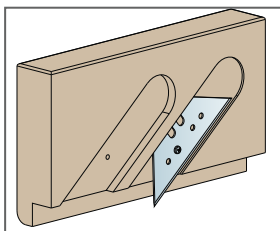
© Ecophon Group

APJOMA SPECIFIKĀCIJA

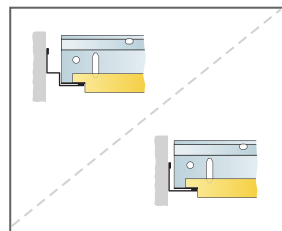
	Izmērs, mm		
	600x600	1200x600	1200x1200
1 Focus E T24 vai T15	2,8/m ²	1,4/m ²	0,7/m ²
2 Connect T24 vai T15 Nesošā līste, uzstādīta ar attālumu 1200 mm (Maks. Attālums no sienas 600 mm, to var palielināt līdz 1200 mm, ja nepastāv pagaidu slodze starp Nesošo līsti un sienu).	0,9m/m ²	0,9m/m ²	0,9m/m ²
3 Connect T24 vai T15 Šķērslīste, L=1200 mm	1,7m/m ²	1,7m/m ²	0,9m/m ²
4 Connect T24 vai T15 Šķērslīste, L=600 mm	0,9m/m ²	-	-
5 Connect Regulējama iekare, uzstādīta ar c1200 mm distanci (maksimālais attālums no sienas 600 mm)	0,7/m ²	0,7/m ²	0,7/m ²
6 Connect iekares skava (netiek izmantota peldbaseinos)	0,7/m ²	0,7/m ²	0,7/m ²
7 Tiešai uzstādīšanai: Connect Tiešais Stiprinājums, uzstādīts ar 1200 mm distanci	0,7/m ²	0,7/m ²	0,7/m ²
8 Connect L-formas perimetra profils, tiek uzstādīts ar attālumu 300 mm	pēc pieprasījuma		
9 Connect Ēnu perimetra līste, stiprinājums ar attālumu 200 mm	pēc pieprasījuma		
10 Connect E-plug (Ēnojuma Perimetra līste)	pēc pieprasījuma		
Δ Minimālais izjaukšanai nepieciešamais starpslānis, kopā ar regulējamo iekari: 110 mm, kopā ar tiešo stiprinājumu: 60 mm	-	-	-
δ Minimālais izjaukšanai nepieciešamais starpslānis 120 mm (1200x1200 mm, T15: 160 mm)	-	-	-
Gaismekļu iebūvei paneļos izmantojiet Connect Bridging	-	-	-



Iepazīsties ar daudzuma specifiku



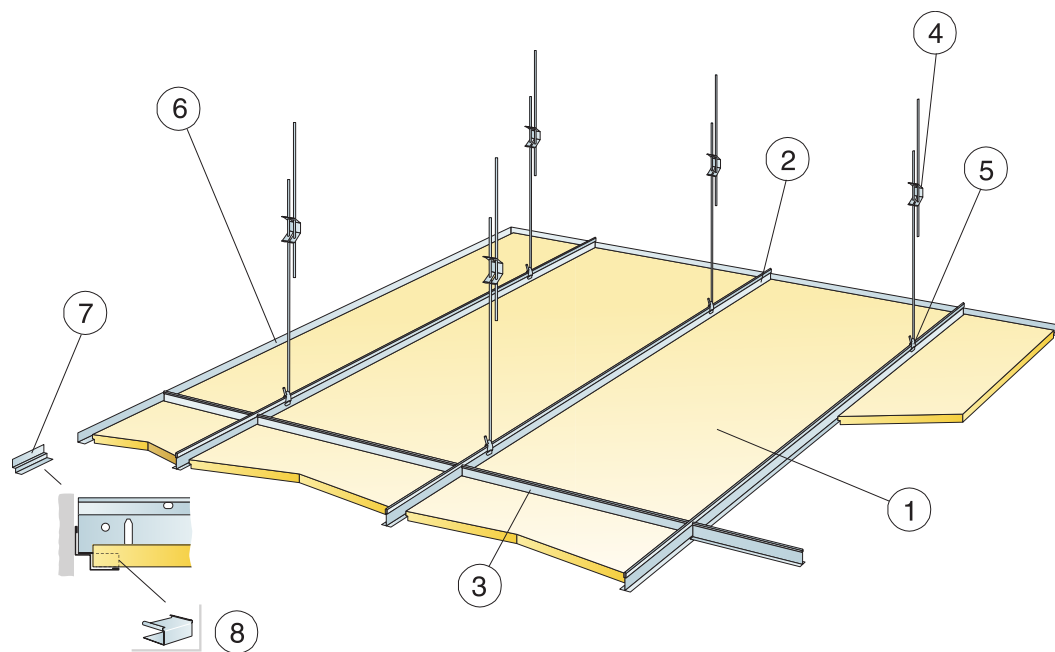
Instrumenti griešanai E



Izmērs, mm	Maksimālā punkta slodze [N]	Maksimālā nestspēja
600x600x20	50	160
1200x600x20	50	160
1200x1200x20	50	160

Punkta slodze/Nesošā slodze

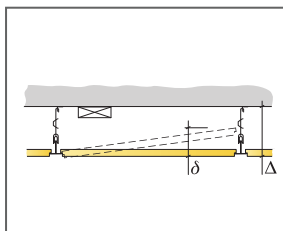
ECOPHON FOCUS E XL (M47) UZSTĀDĪŠANAS SHĒMA



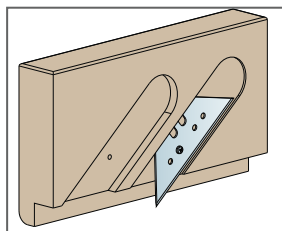
© Ecophon Group

APĻOMA SPECIFIKĀCIJA

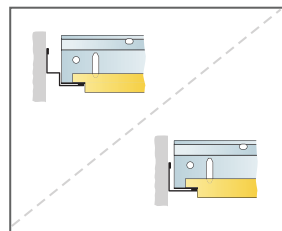
	Izmērs, mm			
	1600x600	1800x600	2000x600	2400x600
1 Focus E	1,05/m ²	0,95/m ²	0,85/m ²	0,7/m ²
2 Connect T24 Nesoša līste , uzstādīta ar attālumu	1,7m/m ²	1,7m/m ²	1,7m/m ²	1,7m/m ²
3 Connect T24 Šķērslīste, L=600 mm	0,65m/m ²	0,6m/m ²	0,5m/m ²	0,45m/m ²
4 Connect Regulējama iekare , uzstādīta ar attālumu 1500 mm [mak. attālums no sienas 450m]	1,1/m ²	1,1/m ²	1,1/m ²	1,1/m ²
5 Connect Iekares skava	1,1/m ²	1,1/m ²	1,1/m ²	1,1/m ²
6 Connect L-formas perimetra profils, tiek uzstādīts ar attālumu 300 mm	pēc pieprasījuma			
7 Connect Ēnu perimetra līste, stiprinājums ar attālumu 200 mm	pēc pieprasījuma			
8 Connect E-plug [Ēnojuma Perimetra līste]	pēc pieprasījuma			
Δ Min. sistēmas kopējais dziļums: 110 mm	-	-	-	-
δ Minimālais izjaukšanai nepieciešamais starpslānis: 110 mm	-	-	-	-



Iepazīsties ar daudzuma specifiku

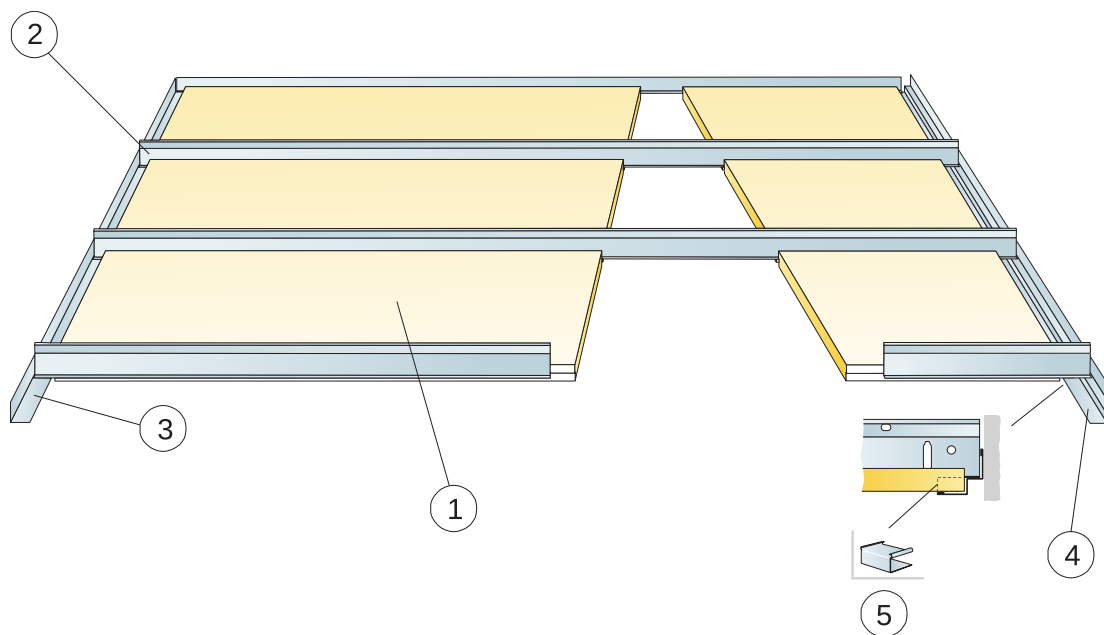


Instrumenti griešanai E



Izmērs, mm	Maksimālā punkta slodze [N]	Maksimālā nestspēja
1600x600x20	50	160
1800x600x20	50	160
2000x600x20	50	160
2400x600x20	50	160

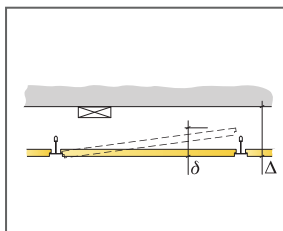
Punkta slodze/Nesoša slodze



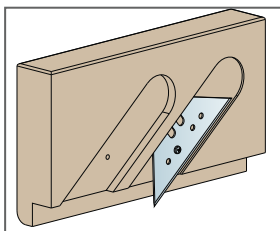
© Ecophon Group

APJOMA SPECIFIKĀCIJA

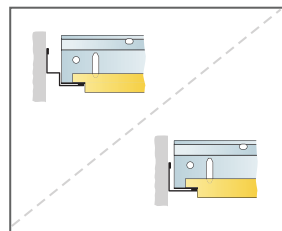
	Izmērs, mm			
	1600x600	1800x600	2000x600	2400x600
1 Focus E	1,05/m ²	0,95/m ²	0,85/m ²	0,7/m ²
2 Connect T24 Koridora profils uzstādīts ar attālumu 600 mm	1,05/m ²	0,95/m ²	0,85/m ²	0,7/m ²
3 Connect Ieņķa līste , uzstādīta ar attālumu 200 mm	pēc pieprasījuma			
4 Connect Ēnu perimetra līste, stiprinājums ar attālumu 300 mm	pēc pieprasījuma			
5 Connect E-plug (Ēnojuma Perimetra līste)	pēc pieprasījuma			
Δ Min. visaptverošais konstrukcijas dziļums: 50 mm	-	-	-	-
δ Minimālais izjaukšanai nepieciešamais starpslānis : 75 mm	-	-	-	-



Iepazīsties ar daudzuma specifiku



Instrumenti griešanai E



Izmērs, mm	Maksimālā punkta slodze [N]	Maksimālā nestspēja
1600x600x20	40	-
1800x600x20	20	-
2000x600x20	10	-
2400x600x20	0	-

Punkta slodze/Nesošā slodze

Ecophon Focus™ Ez

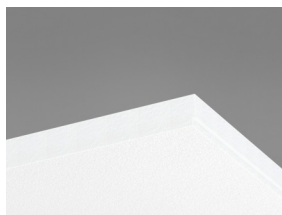
Sistēma Ecophon Focus™ Ez ir aprīkota ar iegremdētu redzamu listu konstrukciju ar diagonālām malām, kas piešķir griestiem jaunu dizaina niansi. Paredz lietot gadījumos, ja ir augstas prasības attiecībā uz labu akustiku un runas saprotamību.



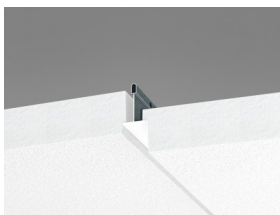
SISTĒMA



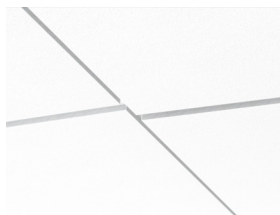
Izmērs	600x600
T24	•
Biezums	40
Montāžas shēma	M393



Focus Ez plāksne



Montāžas sadaļa Focus Ez sistēmai kopā ar Connect T24



Focus Ez sistēma

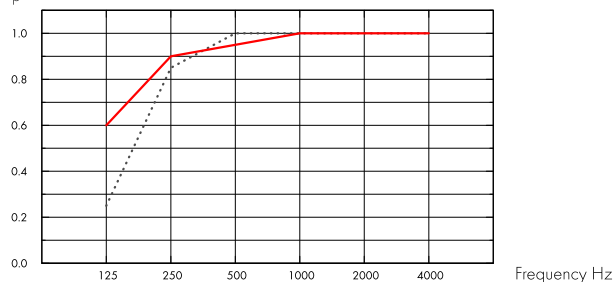
Akustika



Skaņas absorbcija:

Testa rezultāti saskaņā ar EN ISO 354 standartu. Klasifikācija saskaņā ar EN ISO 11654 standartu, un atsevišķu NRC (Noise Reduction Coefficient) un SAA (Sound Absorption Average) rādītāji saskaņā ar ASTM C 423 standartu.

α_p , Praktiskās skaņas absorbcijas koeficients



.... Focus Ez 40 mm, 60 mm o.d.s.
 — Focus Ez 40 mm, 200 mm o.d.s.
 o.d.s. = sistēmas vispārējais dziļums

THK mm	o.d.s. mm	α_p , Praktiskās skaņas absorbcijas koeficients						α_w	Skaņas absorbcijas klase
		125 Hz	250 Hz	500 Hz	1000 Hz	2000 Hz	4000 Hz		
40	60	0.25	0.85	1.00	1.00	1.00	1.00	1.00	A
40	200	0.60	0.90	0.95	1.00	1.00	1.00	1.00	A

THK mm	o.d.s. mm	NRC	SAA
40	60	1.00	0.99
40	200	1.00	0.97

THK mm	AC(1.5) Artikulācijas klase, ASTM E1111, ASTM E1110	D_{nfw} Normalizētas papildinošo līmeņu atšķirības, ISO 10848-2	CAC dB griestu skaņas slāpēšanas klase, ASTM 1414, ASTM E413
40	200	29	31

Iekštelpu gaisa kvalitāte



Sertifikāti / Marķējumi

Eurofins Indoor Air Comfort®

IAC Gold

Francijas VOC

A+



Cradle to Cradle Certified®



Šim produktam ir Bronzas līmeņa Cradle to Cradle Sertifikāts® (versija 4.0).



CO2 (oglekļa) pēdas nospiedums

kg CO ₂ ekv./m ²		Dzīves cikla posmi A1 līdz C4 no EPD, saskaņā ar ISO 14025 / EN 15804
Focus Ez	5,9	



Otrreizējā pārstrāde

Minimālais otrreizējās pārstrādes saturs	62%
Pārstrādājāmība	Pilnībā pārstrādājams



Ugunsdrošība

Valsts	Ugunsdrošības standarts	Klase	Plāksnes stikla vates pamatne ir pārbaudīta un klasificēta kā nedegoša saskaņā ar EN ISO 1182 standartu.
Eiropa	EN 13501-1	A2-s1,d0	



Mitrumizturība

C klase, relatīvais gaisa mitrums 95% pie 30°C, saskaņā ar EN 13964:2014



Vizuālais izskats

White Frost, tuvākais NCS krāsas tonis S 0500-N, gaismas atstarošanās spēja 85%. Spīdums < 1.



Tīrāmība

Putekļu slaucīšana un putekļu sūkšana - katru dienu. Mitrā tīrīšana - reizi nedēļā.



Demontāžas iespējas

Plāksnes ir viegli demontējamas. Minimālais demontāžas dziļums saskaņā ar uzstādīšanas shēmām.



Uzstādīšana

Uzstādīt saskaņā ar uzstādīšanas shēmām, uzstādīšanas rokasgrāmatām un zīmēšanas palīgglidzcekļiem. Informāciju par minimālo kopējo sistēmas dziļumu skatiet apjoma specifikācijā.



Sistēmas svars

kg/m ²		Informācija par svaru ir orientējoša un var mainīties.
Focus Ez	3,5	
Focus Ez + Connect grid system	4,5	



Mehāniskās īpašības

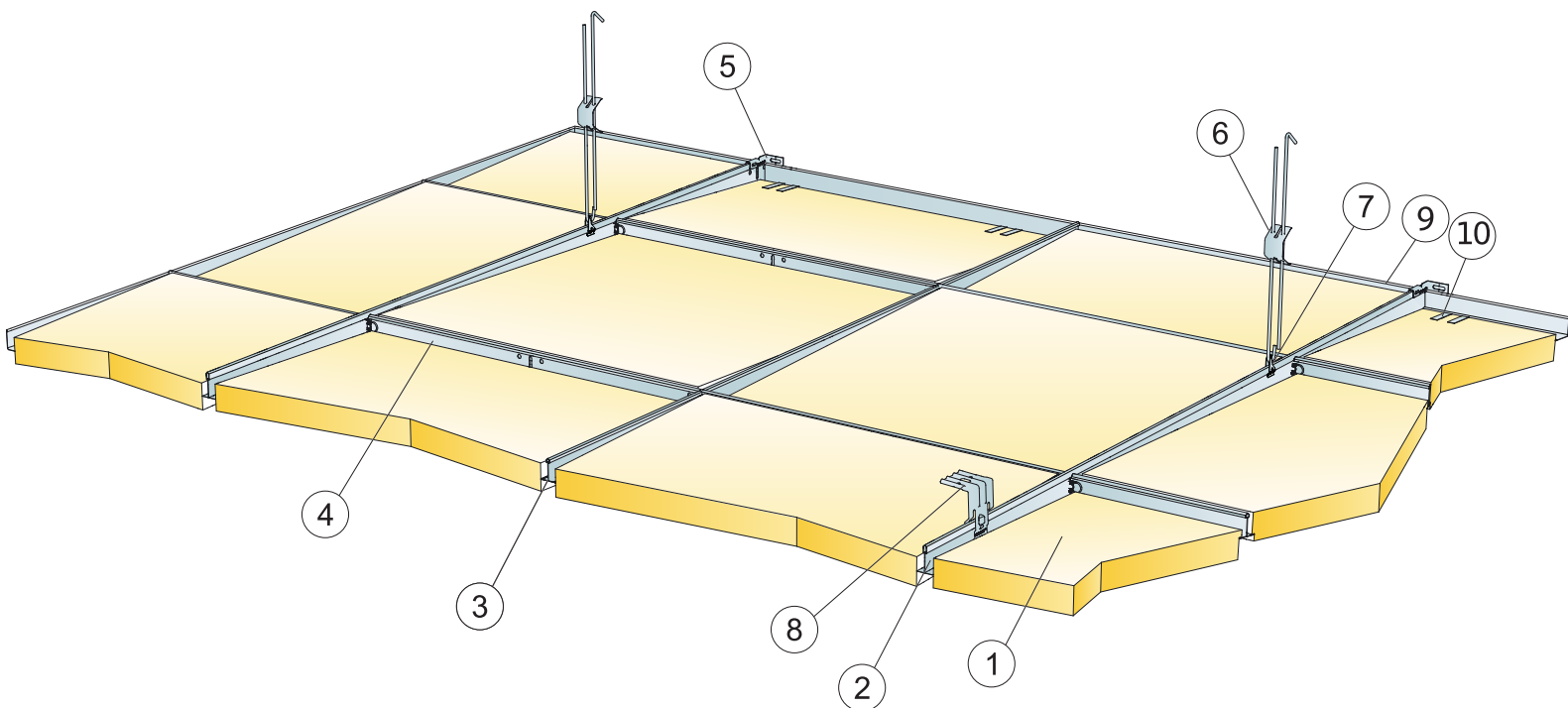
Aplūkojiet tabulu par maksimālo pagaidu slodzi, minimālo nestspēju, funkcionālajām prasībām, un mehāniskajām īpašībām vietnē www.ecophon.lv.



CE

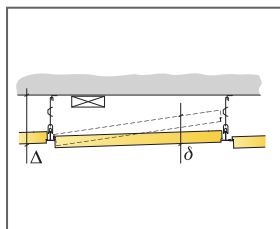
Ecophon griestu sistēmām ir CE marķējums saskaņā ar Eiropas standartu EN13964: 2014. Uz CE marķētiem būvizstrādājumiem attiecas ekspluatācijas īpašību deklarācija (DOP), kas klientiem un lietotājiem ļauj viegli salīdzināt Eiropas tirgū pieejamo produktu veiktspēju.

ECOPHON FOCUS EZ MONTĀŽAS SHĒMA (M393)

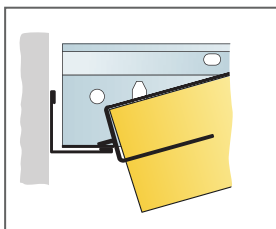


APJOMA SPECIFIKĀCIJA

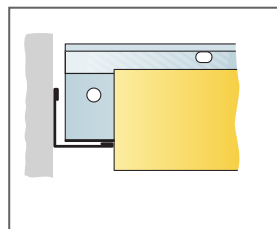
	Izmērs, mm
	600x600
1 Focus Ez	2,8/m ²
2 Connect T24 Nesoša līste, uzstādīta ar attālumu 1200 mm (maksimālais attālums no sienas 600 mm, to var palielināt līdz 1200 mm, ja nepastāv slodze starp Nesošo līsti un sienu.)	0,9m/m ²
3 Connect T24 Šķērslīste, L=1200 mm, uzstādīta ar attālumu 600 mm	1,7m/m ²
4 Connect T24 Šķērslīste L=600	0,9m/m ²
5 Sienas stiprinājums Connect T-profiliem	1/katrai iekārtās nesošās līstes rindai
6 Connect Regulējama iekare, uzstādīta ar c 1200 mm distanci (maksimālais attālums no sienas 600 mm)	0,7/m ²
7 Connect iekares skava (netiek izmantota peldbaseinos)	0,7/m ²
8 Tiešai uzstādīšanai: Connect tiešais stiprinājums, uzstādīts ar 1200 mm distanci	0,7/m ²
9 Connect Iepīķa līste, tiek uzstādīta ar attālumu 300 mm	pēc pieprasījuma
10 Atbalsta skava Dg 25	2300 / 400 mm uz katras nogrieztās malas
Δ Minimālais izjaukšanai nepieciešamais starpslānis kopā ar Regulējamo iekari: 110 mm, kopā ar Tiešo stiprinājumu 80 mm.	-
δ Minimālais izjaukšanai nepieciešamais starpslānis : 80	-



Daudzuma specifika



Piegrieztā mala ar Connect Atbalsta skavu Dg25



Savienojums ar sienu bez atbalsta malas

Izmērs, mm	Maksimālā punkta slodze [N]	Maksimālā nestspēja
600x600x40	40	160

Punkta slodze/Nesoša slodze

Ecophon Focus™ F

Sistēmu Ecophon Focus™ F uzstāda tieši uz esošiem apmestiem griestiem, dēļiem, apmetuma skaliņiem vai betona, lai veidotu gludus griestus. Paredz lietot gadījumos, ja griesti ir mehāniski nostiprināti pie strukturālās sofītes.

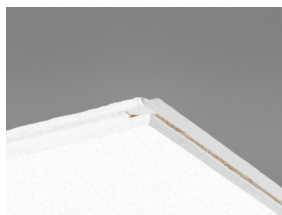


Ten Con Ten, Madrid, Spain

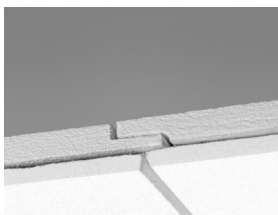
SISTĒMA



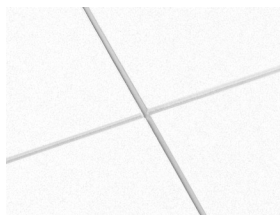
Izmērs	1200x600
Tiešs	•
Biezums	20
Montāžas shēma	M15



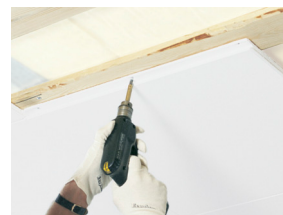
Focus F panelis



Focus F konstrukcijas daļa.



Focus F konstrukcija



Focus S konstrukcijā izmantots skrūvju savienojumi

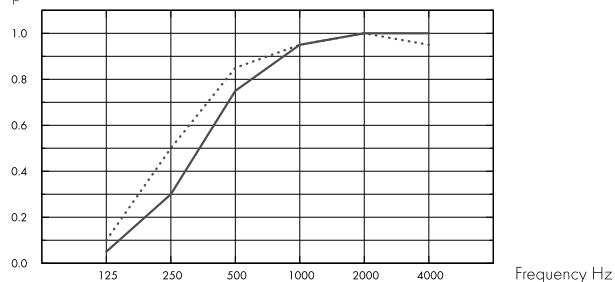
Akustika



Skaņas absorbcija:

Testa rezultāti saskaņā ar EN ISO 354 standartu. Klasifikācija saskaņā ar EN ISO 11654 standartu, un atsevišķu NRC (Noise Reduction Coefficient) un SAA (Sound Absorption Average) rādītāji saskaņā ar ASTM C 423 standartu.

α_p , Praktiskās skaņas absorbcijas koeficients



— Focus F 20 mm, 20 mm o.d.s.

····· Focus F 20 mm, 40 mm o.d.s.

o.d.s = sistēmas vispārējais dziļums

THK mm	o.d.s. mm	α_p , Praktiskās skaņas absorbcijas koeficients						α_w	Skaņas absorbcijas klase
		125 Hz	250 Hz	500 Hz	1000 Hz	2000 Hz	4000 Hz		
20	20	0.05	0.30	0.75	0.95	1.00	1.00	0.60	C
20	40	0.10	0.50	0.85	0.95	1.00	0.95	0.80	B

THK mm	o.d.s. mm	NRC	SAA
20	20	0.75	0.76
20	40	0.85	0.82

Iekštelpu gaisa kvalitāte



Sertifikāti / Marķējumi

Francijas VOC

A

Somijas M1



Cradle to Cradle Certified®



Šim produktam ir Bronzas līmeņa Cradle to Cradle Sertifikāts® (versija 4.0).



CO2 (oglekļa) pēdas nospiedums

	kg CO ₂ ekviv/m ²
Focus F	4,90

Dzīves cikla posmi A1 līdz C4 no EPD, saskaņā ar ISO 14025 / EN 15804



Otrreizējā pārstrāde

Minimālais otrreizējās pārstrādes saturs	59%
Pārstrādājāmība	Pilnībā pārstrādājams



Ugunsdrošība

Valsts	Ugunsdrošības standarts	Klase
Eiropa	EN 13501-1	A2-s1,d0

Plāksnes stikla vates pamatne ir pārbaudīta un klasificēta kā nedegoša saskaņā ar EN ISO 1182 standartu.



Mitrumizturība

C klase, relatīvais gaisa mitrums 95% pie 30°C, saskaņā ar EN 13964:2014



Vizuālais izskats

White Frost, tuvākais NCS krāsas tonis S 0500-N, gaismas atstarošanās spēja 85%. Spīdums < 1.



Tīrāmība

Putekļu slaucīšana un putekļu sūkšana - katru dienu. Mitrā tīrīšana - reizi nedēļā.



Demontāžas iespējas

Plāksnes nav demontējamas.



Uzstādīšana

Uzstādīt saskaņā ar uzstādīšanas shēmām, uzstādīšanas rokasgrāmatām un zīmēšanas palīg līdzekļiem. Informāciju par minimālo kopējo sistēmas dziļumu skatiet apjoma specifikācijā. Lai iegūtu vislabāko rezultātu, virsmai jābūt līdzenai, tomēr pieņemamu rezultātu var sasniegt uz nedaudz nelīdzenām virsmām. Ja ir ļoti nelīdzenas virsmas - kā plākšņu pamatni ieteicams ieklāt apdari (vienmērīgi izvietotas koka līstes).



Sistēmas svars

	kg/m ²
Focus F	2,3

Informācija par svaru ir orientējoša un var mainīties.



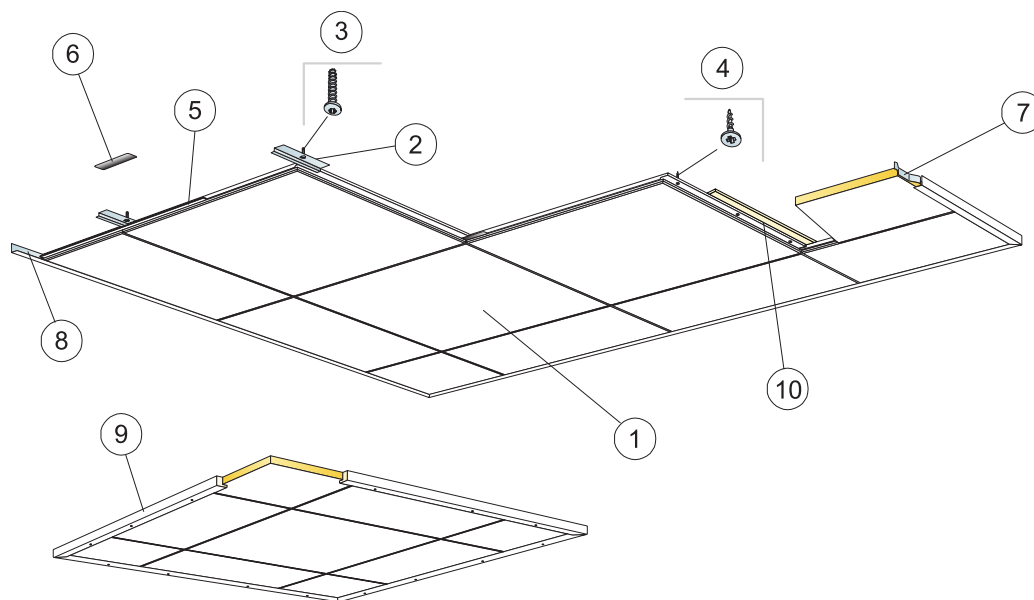
Mehāniskās īpašības

Papildu slodze ir jānostiprina pie konstrukcijas vai griestu virsmas (sofītes).



CE

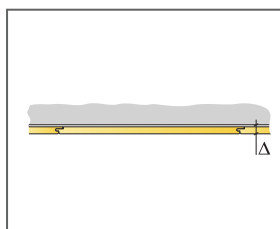
Ecophon griestu sistēmām ir CE marķējums saskaņā ar Eiropas standartu EN13964: 2014. Uz CE marķētiem būvizrādājumiem attiecas ekspluatācijas īpašību deklarācija (DOP), kas klientiem un lietotājiem ļauj viegli salīdzināt Eiropas tirgū pieejamo produktu veiktspēju.



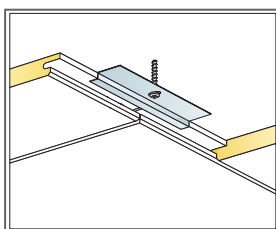
© Ecophon Group

APJOMA SPECIFIKĀCIJA

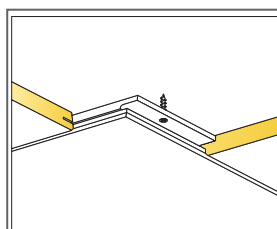
	Izmērs, mm	
	600x600	1200x600
1 Focus F	2,8/m ²	1,4/m ²
2 Connect Tiešā stiprinājuma plāksne, uzstādīta ar attālumu 600 mm (uzstādīta uz betona)	2,8/m ²	2,8/m ²
3 Connect Enkura skrūve, uzstādīta ar attālumu 600 mm (izmantojams uz betona)	2,8/m ²	2,8/m ²
4 Connect Montāžas skrūve MVL (izmantošanai uz apmetuma vai kokmateriāla)	8,3/m ²	7/m ²
5 Connect Smaile F, L=600 mm. Obligāti tā ir jāizmanto Zviedrijā, Dānijā, Norvēģijā un Somijā ugunsdrošības klasē 'Tdskyddande beklhad'	2,8/m ²	1,4/m ²
6 Connect Spline, L=150 mm	2,8/m ²	1,4/m ²
7 Connect Siens atsperes starplika	1/katram panelim pēdējā rindā	2/katram panelim pēdējā rindā
8 Connect Lenķa līste, tiek uzstādīta ar attālumu 300 mm	pēc pieprasījuma	
9 Peldošo griestu uzstādīšanai: Connect Koka līste (augstums=27 mm) L=2500 mm, nostiprināta ar attālumu 500 mm	pēc pieprasījuma	
10 Koka latojums tiek uzstādīts ar 600 mm distanci (300 mm, ja virs tā izvietota siltumizolācija) ar skrūvju stiprinājumiem gar latojumu.	pēc pieprasījuma	
Δ Minimālais izjaukšanai nepieciešamais starpslānis: 120 mm	-	-
δ Minimālais demontāžas dziļums: Sistēma nav demontējama	-	-



Iepazīsties ar daudzuma specifiku



Konstrukcija betonā



Konstrukcija uz apmetuma plāksnēm vai kokmateriālu

Izmērs, mm	Maksimālā punkta slodze [N]	Maksimālā nestspēja
600x600x20	-	-
1200x600x20	-	-

Punkta slodze/Nesošā slodze

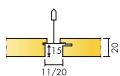
Ecophon Focus™ Lp

Sistēmai Ecophon Focus™ Lp ir daļēji slēpta listu konstrukcijas sistēma, ko izmanto, lai izceltu virzienu telpā. Uzsvērtajā virzienā starp plāksnēm ir liela sprauga, otrajā virzienā sprauga ir šaura. Sistēmu veido standarta plāksnes Focus™ Lp un Focus™ Lp tehniskās plāksnes.

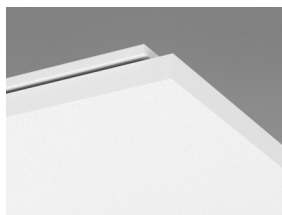


Kuopio Courthouse, Finland

SISTĒMA



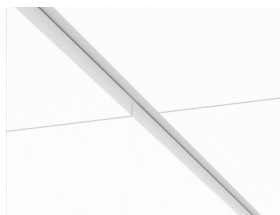
Izmērs	600x150	600x300	600x600	1200x150	1200x300	1200x600	XL 1800x600
T24	•	•	•	•	•	•	•
Biezums	20	20	20	20	20	20	20
Montāžas shēma	M391	M390, M391	M390, M391	M391	M390, M391	M390, M391	M390, M392



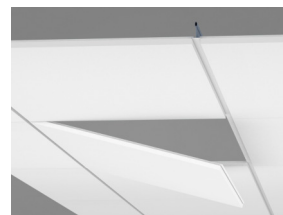
Focus Ip panelis



Focus Ip montāžas daļa kopā ar Connect T24



Focus Ip konstrukcija



panelis demontāžas veids. /demontējama

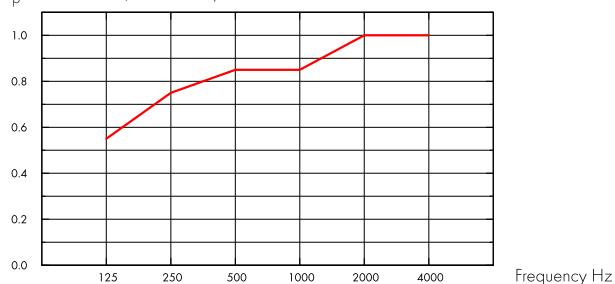
Akustika



Skaņas absorbcija:

Testa rezultāti saskaņā ar EN ISO 354 standartu. Klasifikācija saskaņā ar EN ISO 11654 standartu, un atsevišķu NRC (Noise Reduction Coefficient) un SAA (Sound Absorption Average) rādītāji saskaņā ar ASTM C 423 standartu.

α_p , Praktiskās skaņas absorbcijas koeficients



— Focus Ip 20 mm, 200 mm o.d.s.
o.d.s = sistēmas vispārējais dziļums

THK mm	o.d.s. mm	α_p , Praktiskās skaņas absorbcijas koeficients						α_w	Skaņas absorbcijas klase
		125 Hz	250 Hz	500 Hz	1000 Hz	2000 Hz	4000 Hz		
20	200	0.55	0.75	0.85	0.85	1.00	1.00	0.90	A

THK mm	o.d.s. mm	NRC	SAA
20	200	0.85	0.87
20	400	0.80	0.82

THK mm	AC(1.5)	D_{ntw}	CAC dB
	Artikulācijas klase, ASTM E1111, ASTM E1110	Normalizētas papildinošo līmeņu atšķirības, ISO 10848-2	griestu skaņas slāpēšanas klase, ASTM 1414, ASTM E413
20	180	24	25

Iekštelpu gaisa kvalitāte



Sertifikāti / Marķējumi

Francijas VOC

A

Somijas M1

•



Cradle to Cradle Certified®



Šim produktam ir Bronzas līmeņa Cradle to Cradle Sertifikāts® (versija 4.0).



CO2 (oglekļa) pēdas nospiedums

	kg CO ₂ ekviv/m ²
Focus Ip	4,66

Dzīves cikla posmi A1 līdz C4 no EPD, saskaņā ar ISO 14025 / EN 15804



Otrreizējā pārstrāde

Minimālais otrreizējās pārstrādes saturs	57%
Pārstrādājamība	Pilnībā pārstrādājams



Ugunsdrošība

Valsts	Ugunsdrošības standarts	Klase
Eiropa	EN 13501-1	A2-s1,d0

Plāksnes stikla vates pamatne ir pārbaudīta un klasificēta kā nedegoša saskaņā ar EN ISO 1182 standartu.



Mitrumizturība

C klase, relatīvais gaisa mitrums 95% pie 30°C, saskaņā ar EN 13964:2014



Vizuālais izskats

White Frost, tuvākais NCS krāsas tonis S 0500-N, gaismas atstarošanās spēja 85%. Spīdums < 1.



Tīrāmība

Putekļu slaucīšana un putekļu sūkšana - katru dienu. Mitrā tīrīšana - reizi nedēļā.



Demontāžas iespējas

Plāksnes ir viegli demontējamas. Minimālais demontāžas dziļums saskaņā ar uzstādīšanas shēmām.



Uzstādīšana

Uzstādīt saskaņā ar uzstādīšanas shēmām, uzstādīšanas rokasgrāmatām un zīmēšanas palīg līdzekļiem. Informāciju par minimālo kopējo sistēmas dziļumu skatiet apjoma specifikācijā. Sistēmas nav ieteicamas nelielām telpām (apmēram 2x2 m²). Griestiem ar lielu integrāciju skaitu ir nepieciešama rūpīga plānošana, projektēšana un uzstādīšana.



Sistēmas svars

	kg/m ²
Focus Ip	2,4
Focus Ip + Connect grid system	3,4

Informācija par svaru ir orientējoša un var mainīties.



Mehāniskās īpašības

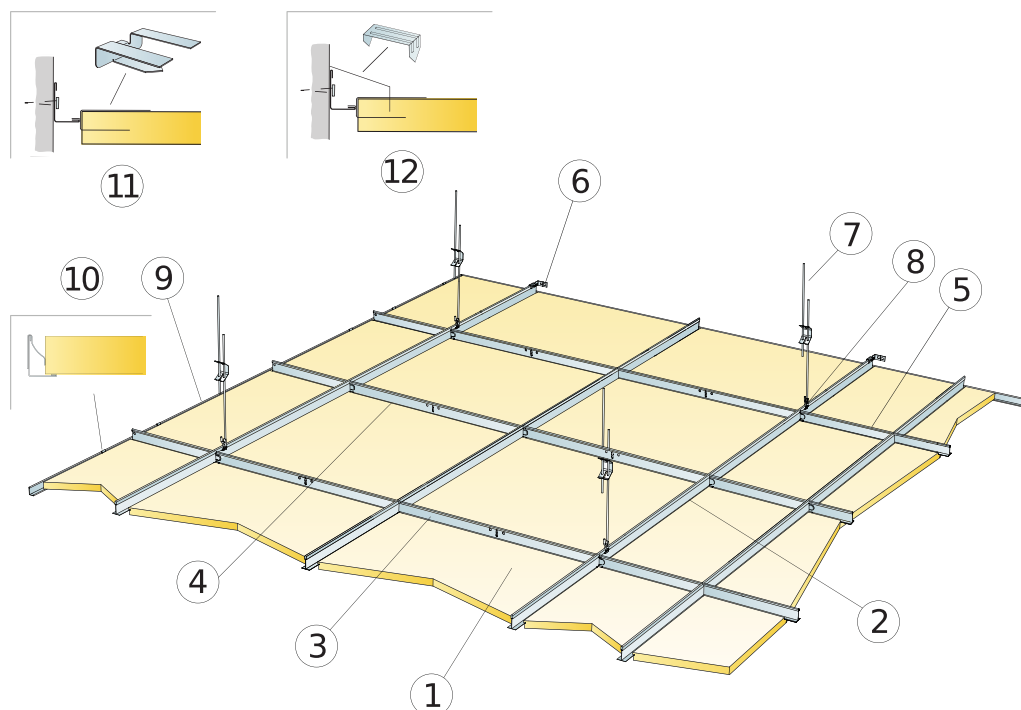
Informācija par maksimālo dzīvo slodzi un minimālo slodzes nestspējas kapacitāti un Funkcionālajām prasībām, Mehāniskajām īpašībām - atrodama mājaslapā www.ecophon.lv. Saskaņā ar montāžas shēmu M391, Tehniskajām griestu plāksnēm nestspējas kapacitāte ir 70 N katrai Pastiprinātajai Nesošajai līstei (Main runner HD) uz 1200 mm. Kopējā slodzes nestspējas kapacitāte ir 140 N abām Nesošajām līstēm ar vienmērīgi sadalītu svaru.



CE

Ecophon griestu sistēmām ir CE marķējums saskaņā ar Eiropas standartu EN13964: 2014. Uz CE marķētiem būvizstrādājumiem attiecas ekspluatācijas īpašību deklarācija (DOP), kas klientiem un lietotājiem ļauj viegli salīdzināt Eiropas tirgū pieejamo produktu veikspēju.

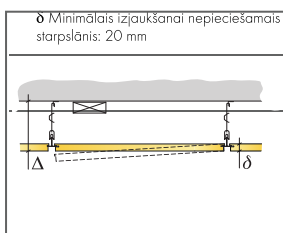
ECOPHON FOCUS LP MONTĀŽAS SHĒMA (M390)



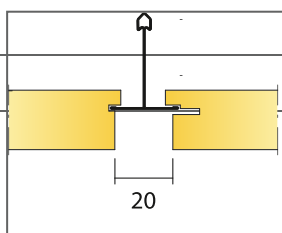
APJOMA SPECIFIKĀCIJA

	Izmērs, mm				
	600x300	600x600	1200x300	1200x600	1800x600
1 Focus lp	5,6/m ²	2,8/m ²	2,8/m ²	1,4/m ²	0,95/m ²
2 Connect T24 Nesošā liste, uzstādīta ar attālumu 1200 mm (maksimālais attālums no sienas 600 mm)	0,9m/m ²	0,9m/m ²	0,9m/m ²	0,9m/m ²	-
3 Connect T24 Šķērsliste L=1200 mm	3,4m/m ²	1,7m/m ²	3,4m/m ²	1,7m/m ²	-
4 Connect T24 Šķērsliste L=600 mm	-	0,9m/m ²	-	-	-
5 Connect T24 Šķērsliste L=300 mm	0,9m/m ²	-	-	-	-
6 Sienas stiprinājums Connect T-profilēm	1/katrai iekārtās nesošās listes rindai				
7 Connect Regulējama iekare, uzstādīta ar c1200 mm distanci (maksimālais attālums no sienas 600 mm)	0,7/m ²	0,7/m ²	0,7/m ²	0,7/m ²	0,7/m ²
8 Connect iekares skava (netiek izmantota peldbaseinos)	0,7/m ²	0,7/m ²	0,7/m ²	0,7/m ²	0,7/m ²
9 Connect L formas perimetra profils, tiek uzstādīts ar attālumu 300 mm	pēc pieprasījuma				
10 Connect Sienas atspere	2 gab./uz katru nogriezto perimetra listi tikai ar 1 palīgmalu	2 gab./uz katru nogriezto perimetra listi tikai ar 1 palīgmalu	2 gab./uz katru nogriezto perimetra listi tikai ar 1 palīgmalu	2 gab./uz katru nogriezto perimetra listi tikai ar 1 palīgmalu	3gab./uz katru nogriezto perimetra listi tikai ar 1 palīgmalu
11 Connect Atbalsta skava Dg20	2 uz katru perimetra listi, pārgrieztu garākajā pusē	2 uz katru perimetra listi, pārgrieztu garākajā pusē	3 uz katru perimetra listi, pārgrieztu garākajā pusē	3 uz katru perimetra listi, pārgrieztu garākajā pusē	4 uz katru perimetra listi, pārgrieztu garākajā pusē
12 Connect Perimetra plāksnes skava	1300 / 400 mm uz katras nogrieztās malas				

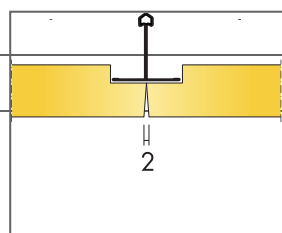
Δ Minimālais kopējais sistēmas dziļums: 115 mm



Daudzuma specifika



Attālums starp Focus lp plāksnēm

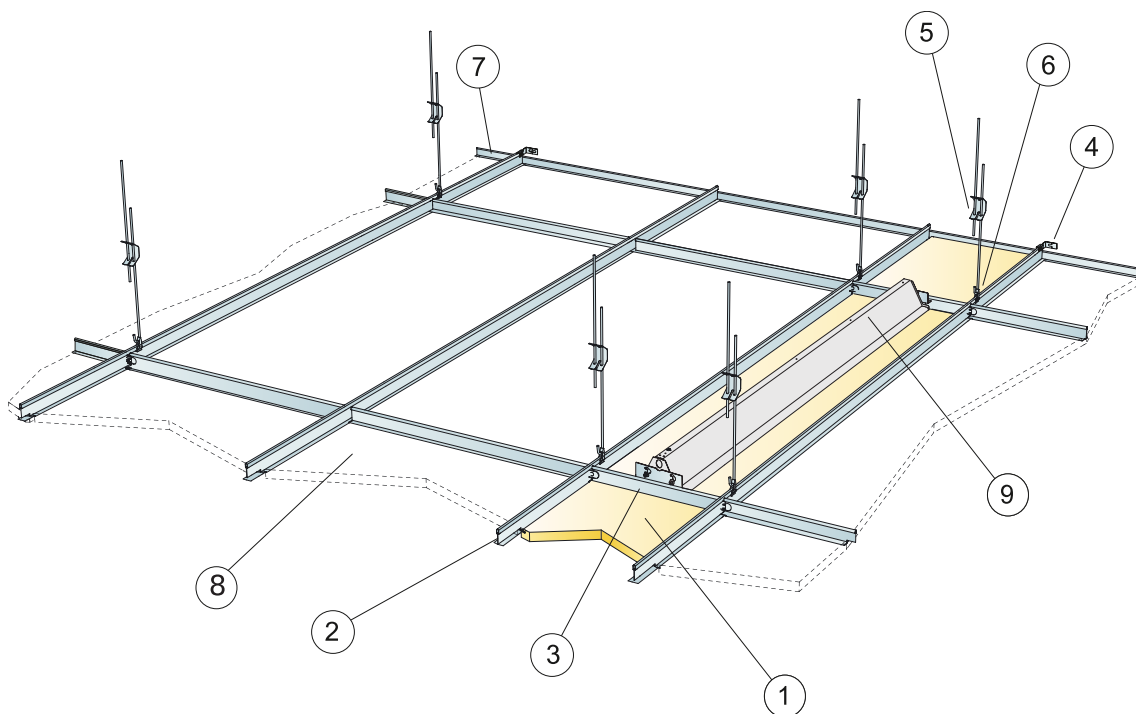


Plāksņu gali tiek savienoti ar šķērslisti.

Izmērs, mm	Maksimālā punkta slodze	Maksimālā nestspēja
600x300x20	30	160
600x600x20	30	160
1200x300x20	30	160
1200x600x20	30	160
1800x600x20	-	160

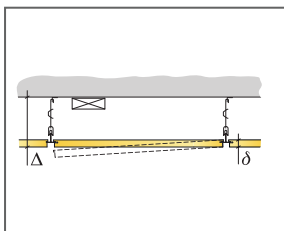
Punkta slodze/Nesošā slodze

ECOPHON FOCUS LP TEHNISKO PLĀKŠŅU MONTĀŽAS SHĒMA (M391)

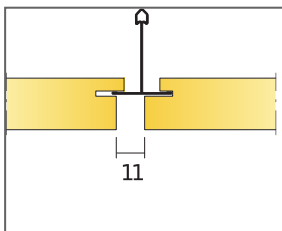


APJOMA SPECIFIKĀCIJA

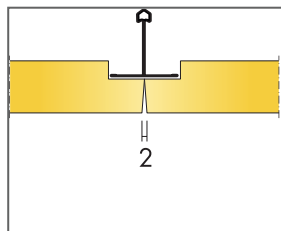
	Izmērs, mm					
	600x150	600x300	600x600	1200x150	1200x300	1200x600
1 Focus Ip Tehniskā plāksne	11,1/m ²	5,6/m ²	2,8/m ²	5,6/m ²	2,8/m ²	1,4/m ²
2 Connect T24 Nesošā līste	6,7m/m ²	3,35m/m ²	1,7m/m ²	6,7m/m ²	3,35m/m ²	1,7m/m ²
3 Connect T24 Šķērslīste, L=150/300/600 mm	1,7m/m ²	1,7m/m ²	1,7m/m ²	0,85m/m ²	0,85m/m ²	0,85m/m ²
4 Sienas stiprinājums Connect T-profilēm	1/katrai iekārtās nesošās līstes rindai					
5 Connect Regulējama iekare, tiek uzstādīta ar attālumu 1200 mm (maksimālais attālums no sienas 600 mm)	5,6/m ²	2,8/m ²	1,4/m ²	5,6/m ²	2,8/m ²	1,4/m ²
6 Connect Iekares skava	5,6/m ²	2,8/m ²	1,4/m ²	5,6/m ²	2,8/m ²	1,4/m ²
7 Connect Leņķa līste, tiek uzstādīta ar attālumu 300 mm	pēc prasījuma					
8 Focus Ip (blakus griestī)	-	-	-	-	-	-
9 Ecophon Line Ip	-	-	-	-	-	-
Δ Minimālais kopējais sistēmas dziļums: 105 mm (190 mm, kad kā savienotājs tiek izmantots Connect distanceris)	-	-	-	-	-	-
δ Minimālais izjaukšanai nepieciešamais starplānis: 20 mm	-	-	-	-	-	-
Gaismekļu iebūvei paneļos izmantojiet Connect Bridging	-	-	-	-	-	-
Daudzuma specifikācija M391 montāžas shēmā attiecas uz uzstādīšanas zonu starp divām piekārtām Nesošajām līstēm. Tehniskās plāksnes var tikt uzstādītas viena otrai blakus ne vairāk kā 2 rindās.	-	-	-	-	-	-
Nepārtrauktām gaismekļu rindām, ar platumu < 300 mm, izmantojiet Connect Distanceri kā savienotāju, maksimālais augstums 75 mm	-	-	-	-	-	-



Daudzuma specifikācija



Attālums starp Focus Ip un Focus Ip Technical plāksni

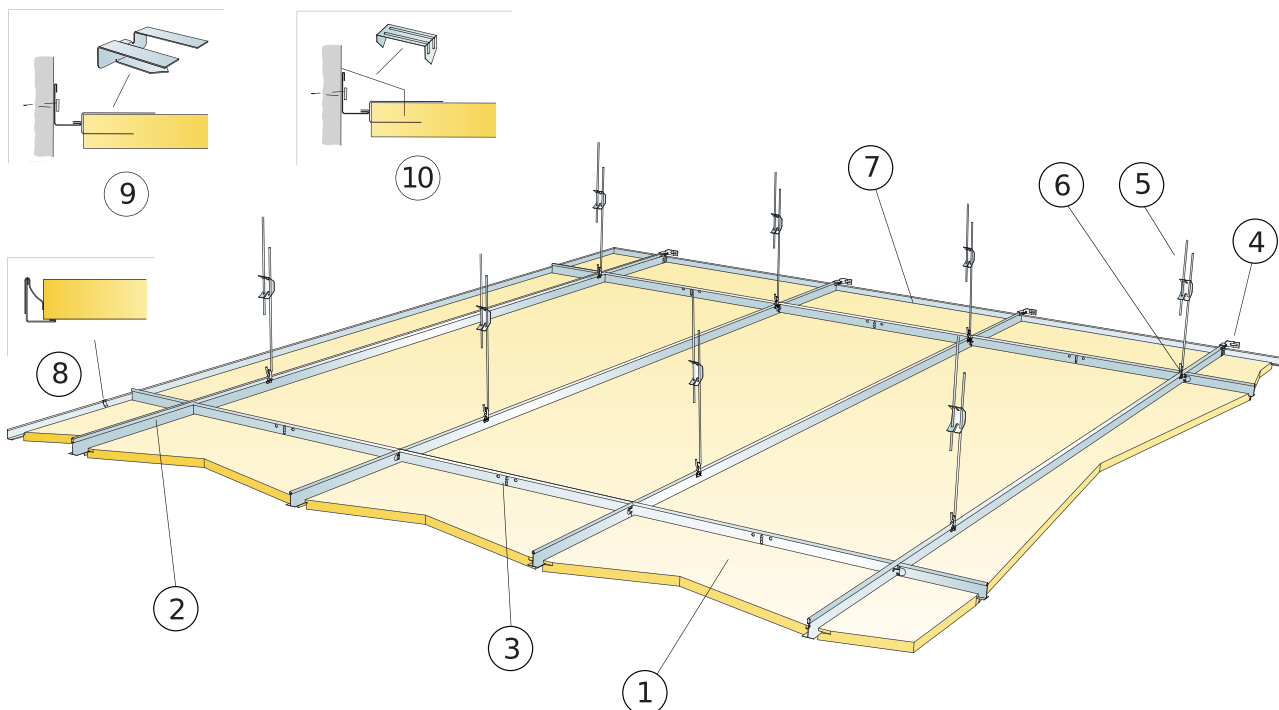


Plāksņu gali tiek savienoti ar šķērslīsti.

Izmērs, mm	Maksimālā punkta slodze [N]	Maksimālā nestspēja
600x150x20	50	160
600x300x20	50	160
600x600x20	50	160
1200x150x20	50	160
1200x300x20	50	160
1200x600x20	50	160

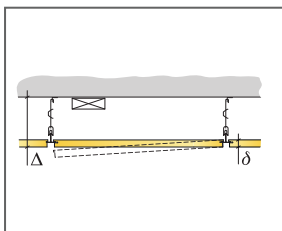
Punkta slodze/Nesošā slodze

ECOPHON FOCUS LP XL MONTĀŽAS SHĒMA (M392)

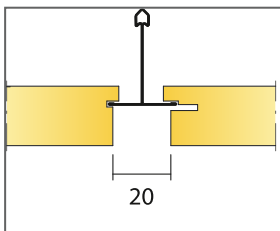


APĻOMA SPECIFIKĀCIJA

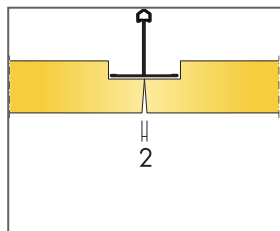
		Izmērs, mm
		1800x600
1	Focus lp	0,95/m ²
2	Connect T24 Nesošā līste , uzstādīta ar attālumu	1,7m/m ²
3	Connect T24 Šķērslīste, L=600 mm	0,6m/m ²
4	Siens stiprinājums Connect T-profiliem	1/katrai iekārtās nesošās līstes rindai
5	Connect Regulējama iekare , uzstādīta ar attālumu 1500 mm (mak. attālums no sienas 450m)	1,1/m ²
6	Connect iekares skava [netiek izmantota peldbaseinos]	0,7/m ²
7	Connect L-formas perimetra profils, tiek uzstādīts ar attālumu 300 mm	pēc pieprasījuma
8	Connect Siens atspere	3gab./uz katru nogrieztu perimetra līsti tikai ar 1 palīgmalu
9	Connect Atbalsta skava Dg20	4 uz katru perimetra līsti, pārgrieztu garākajā pusē
10	Connect Perimetra plāksnes skava	1300 / 400 mm uz katras nogrieztās malas
Δ Minimālais kopējais sistēmas dziļums: 115 mm		-
δ Minimālais izjaukšanai nepieciešamais starpslānis: 20 mm		-
Gaismekļu iebūvei paneļos izmantojiet Connect Bridging		-



Daudzuma specifika



Attālums starp Focus lp plāksnēm



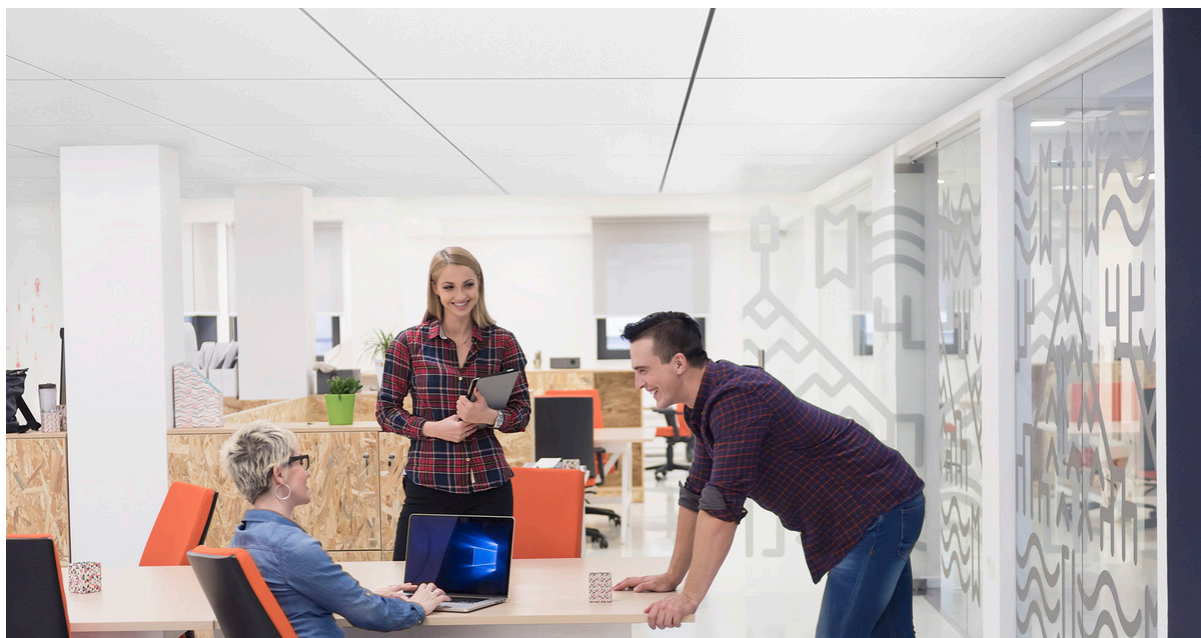
Plāksņu gali tiek savienoti ar šķērslīsti.

Izmērs, mm	Maksimālā punkta slodze [N]	Maksimālā nestspēja
1800x600x20	50	160

Punkta slodze/Nesošā slodze

Ecophon Focus™ SQ

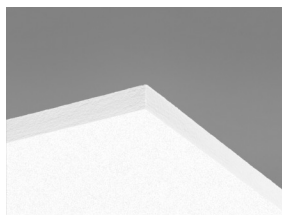
Ecophon Focus™ SQ piestiprina tieši sofītes virsmai. Plāksnes uzstāda, atstājot spraugu starp katru plāksni, tādējādi veidojot gludus griestus. Paredz lietot gadījumos, ja ierobežotas telpas vai citu iemeslu dēļ ir nepieciešams minimālais iespējamais kopējais sistēmas dziļums.



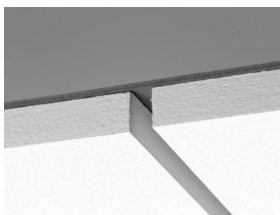
SISTĒMA



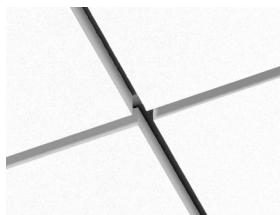
Izmērs	600x600	1200x600
Tiešs	•	•
Biezums	20	20
Montāžas shēma	M107	M107



Focus SQ panelis



Focus SQ konstrukcijas daļa.



Focus SQ konstrukcija

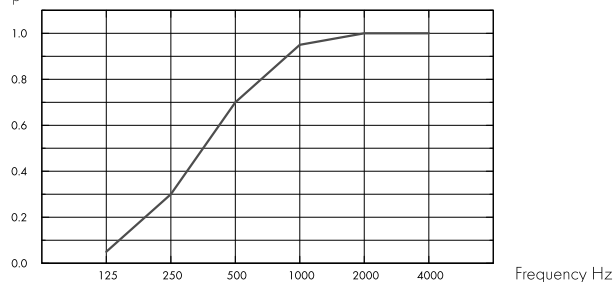
Akustika



Skņas absorbcija:

Testa rezultāti saskaņā ar EN ISO 354 standartu. Klasifikācija saskaņā ar EN ISO 11654 standartu, un atsevišķu NRC (Noise Reduction Coefficient) un SAA (Sound Absorption Average) rādītāji saskaņā ar ASTM C 423 standartu.

α_p , Praktiskās skņas absorbcijas koeficients



– Focus SQ 20 mm, 23 mm o.d.s.
o.d.s = sistēmas vispārējais dziļums

THK mm	o.d.s. mm	α_p , Praktiskās skņas absorbcijas koeficients					α_w	Skņas absorbcijas klase	
		125 Hz	250 Hz	500 Hz	1000 Hz	2000 Hz			4000 Hz
20	23	0.05	0.30	0.70	0.95	1.00	1.00	0.60	C

THK mm	o.d.s. mm	NRC	SAA
20	23	0.75	0.75

THK mm	ACI(1.5)
20	Artikulācijas klase, ASTM E1111, ASTM E1110 190



Iekštelpu gaisa kvalitāte

Sertifikāti / Marķējumi	
Francijas VOC	A
Somijas M1	•



Cradle to Cradle Certified®



Šim produktam ir Bronzas līmeņa Cradle to Cradle Sertifikāts® (versija 4.0).



CO2 (oglekļa) pēdas nospiedums

	kg CO ₂ ekviv/m ²	Dzīves cikla posmi A1 līdz C4 no EPD, saskaņā ar ISO 14025 / EN 15804
Focus SQ	4,88	



Otrreizējā pārstrāde

Minimālais otrreizējās pārstrādes saturs	57%
Pārstrādājamība	Pilnībā pārstrādājams



Ugunsdrošība

Valsts	Ugunsdrošības standarts	Klase	Plāksnes stikla vates pamatne ir pārbaudīta un klasificēta kā nedegoša saskaņā ar EN ISO 1182 standartu.
Eiropa	EN 13501-1	A2-s1,d0	



Mitrumizturība

C klase, relatīvais gaisa mitrums 95% pie 30°C, saskaņā ar EN 13964:2014



Vizuālais izskats

White Frost, tuvākais NCS krāsas tonis S 0500-N, gaismas atstarošanās spēja 85%. Spīdums < 1.



Tīrāmība

Putekļu slaucīšana un putekļu sūkšana - katru dienu. Mitrā tīrīšana - reizi nedēļā.



Demontāžas iespējas

Plāksnes nav demontējamas.



Uzstādīšana

Uzstādīt saskaņā ar montāžas shēmām, uzstādīšanas rokasgrāmatām un rasējumiem. Informāciju par minimālo vispārējo sistēmas dziļumu skatīt apjoma specifikācijā. Dotajām virsmām jābūt pietiekami izturīgām, lai tās spētu izturēt plāksņu uzlikto slodzi. Ja rodas šaubas, jāveic testa limēšana. Virsmai vienmēr jābūt sausai un tīrai. Lai iegūtu labāko rezultātu, virsmai jābūt vienmērīgai un līdzenai, tomēr pieņemamu rezultātu ir iespējams sasniegt arī pie nedaudz nelīdzenas virsmas.



Sistēmas svars

	kg/m ²	Informācija par svaru ir orientējoša un var mainīties.
Focus SQ	2,4	



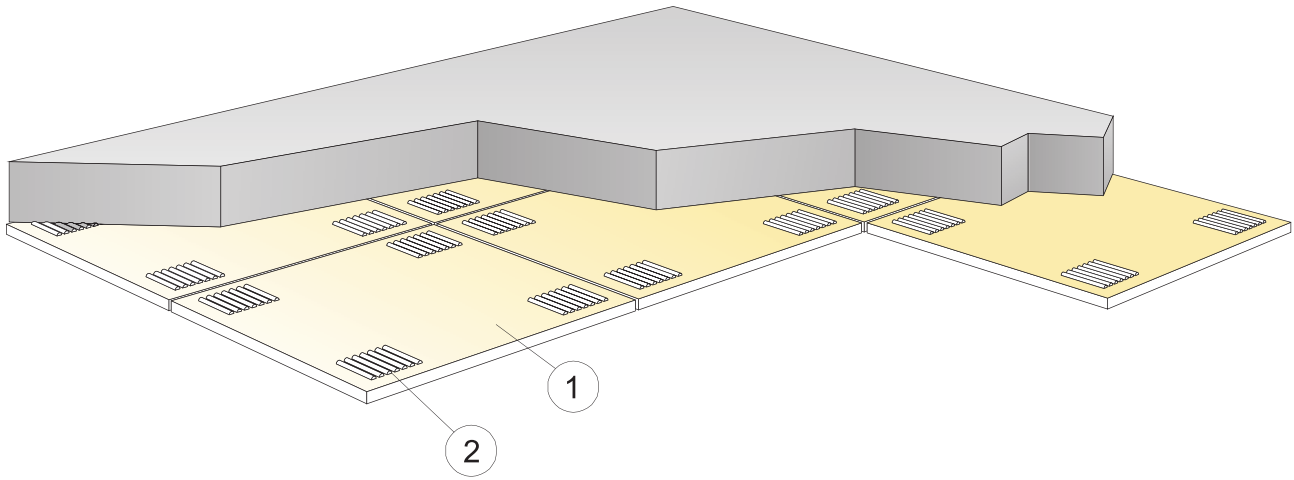
Mehāniskās īpašības

Papildu slodze ir jānostiprina pie konstrukcijas vai griestu virsmas (sofītes).



CE

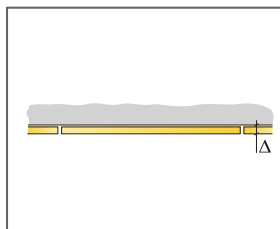
Ecophon griestu sistēmām ir CE marķējums saskaņā ar Eiropas standartu EN13964: 2014. Uz CE marķētiem būvizstrādājumiem attiecas ekspluatācijas īpašību deklarācija (DOP), kas klientiem un lietotājiem ļauj viegli salīdzināt Eiropas tirgū pieejamo produktu veikspēju.



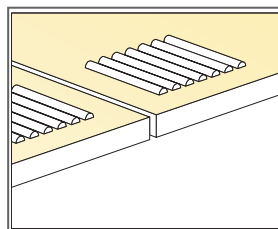
© Ecophon Group

APJOMA SPECIFIKĀCIJA

	Izmērs, mm	
	600x600	1200x600
1	2,8/m ²	1,4/m ²
2 Connect Absorber lime (0,25 l/m ² - 0,4 l/m ² , atkarībā no konstrukcijas specifikas un uzstādīšanas apstākļiem)	pēc pieprasījuma	
Izmantojiet Connect Notched roboto lāpstīņu limes uzklāšanai	-	-
Δ Minimālais sistēmas vispārējais dziļums: 23 mm	-	-
δ Minimālais demontāžas dziļums: Sistēma nav demontējama	-	-
Redzamās grieztās malas ir jākrāso	-	-
*Paneļa modulārais izmērs 600 x 600 (592x592), 1200 x 600 (1192 x 592)	-	-



Skatīt apjoma specifiku



Izmantojot līmi

Izmērs, mm	Maksimālā punkta slodze [N]	Maksimālā nestspēja
600x600x20	-	-
1200x600x20	-	-

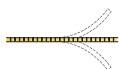
Punkta slodze/Nesošā slodze

Ecophon Focus™ Flexiform A

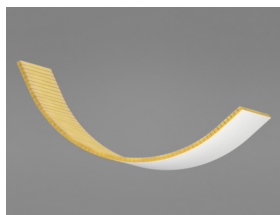
Piegādātie paneļi Ecophon Focus™ Flexiform A ir plakani un, izmantojot īpašus profilus, tiek ievēdoti uz vietas, piešķirot paneļiem ieliektu vai izliektu formu. Ideāli piemēroti, lai veidotu virsmas ar īpašiem izliekumiem vai gadījumā, ja virs piekaramajiem griestiem ierīkojamo iekārtu izmēri nav piemēroti.



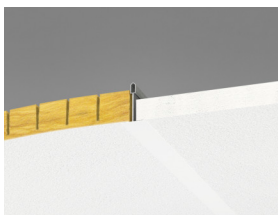
SISTĒMA



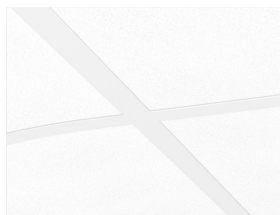
Izmērs	1200x600	1600x600	2000x600	2400x600
T24	•	•	•	•
Biezums	30	30	30	30
Montāžas shēma	M31, M31ec, M31ic	M31, M31ec, M31ic	M31, M31ec, M31ic	M31, M31ec, M31ic



Focus Flexiform A paneli



Focus Flexiform A konstrukcijas daļa kopā ar Connect T24



Focus Flexiform A konstrukcija

Akustika

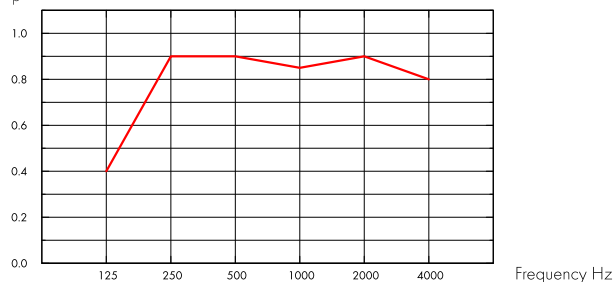


Akustiskās vērtības atbilst plakanajiem griestiem.

Skņas absorbcija:

Testa rezultāti saskaņā ar EN ISO 354 standartu. Klasifikācija saskaņā ar EN ISO 11654 standartu, un atsevišķu NRC (Noise Reduction Coefficient) un SAA (Sound Absorption Average) rādītāji saskaņā ar ASTM C 423 standartu.

α_p , Praktiskās skņas absorbcijas koeficients



— Focus Flexiform A 30 mm, 200 mm o.d.s.
o.d.s = sistēmas vispārējais dziļums

THK mm	o.d.s. mm	α_p , Praktiskās skņas absorbcijas koeficients						α_w	Skņas absorbcijas klase
		125 Hz	250 Hz	500 Hz	1000 Hz	2000 Hz	4000 Hz		
30	200	0.40	0.90	0.90	0.85	0.90	0.80	0.90	A



Iekštelpu gaisa kvalitāte

Sertifikāti / Marķējumi

Eurofins Indoor Air Comfort®

IAC Gold

Francijas VOC

A+



CO2 (oglekļa) pēdas nospiedums

	kg CO ₂ ekviv/m ²
Focus Flexiform A	3,1

Dzīves cikla posmi A1 līdz C4 no EPD, saskaņā ar ISO 14025 / EN 15804



Otreizējā pārstrāde

Minimālais otrreizējās pārstrādes saturs	39%
Pārstrādājāmība	Pilnībā pārstrādājams



Ugunsdrošība

Valsts	Ugunsdrošības standarts	Klase
Eiropa	EN 13501-1	A2-s1,d0

Plāksnes stikla vates pamatne ir pārbaudīta un klasificēta kā nedegoša saskaņā ar EN ISO 1182 standartu.



Mitrumizturība

C klase, relatīvais gaisa mitrums 95% pie 30°C, saskaņā ar EN 13964:2014



Vizuālais izskats

White Frost, tuvākais NCS krāsas tonis S 0500-N, gaismas atstarošanās spēja 85%. Spīdums < 1.



Tīrāmība

Putekļu slaucīšana un putekļu sūkšana - katru dienu. Mitrā tīrīšana - reizi nedēļā.



Demontāžas iespējas

Plāksnes nav demontējamas.



Uzstādīšana

Uzstādīt saskaņā ar uzstādīšanas shēmām, uzstādīšanas rokasgrāmatām un zīmēšanas palīgizstrādājumiem. (Lūdzu, ņemiet vērā: spilgta, krītoša gaisma logu vai citu gaismas avotu tuvumā var radīt nevēlamus ēnu efektus uz strukturētās virsmas ar izliektām instalācijām.)



Sistēmas svars

	kg/m ²
Focus Flexiform A	1,4
Focus Flexiform A + Connect grid system	2,4

Informācija par svaru ir orientējoša un var mainīties.



Mehāniskās īpašības

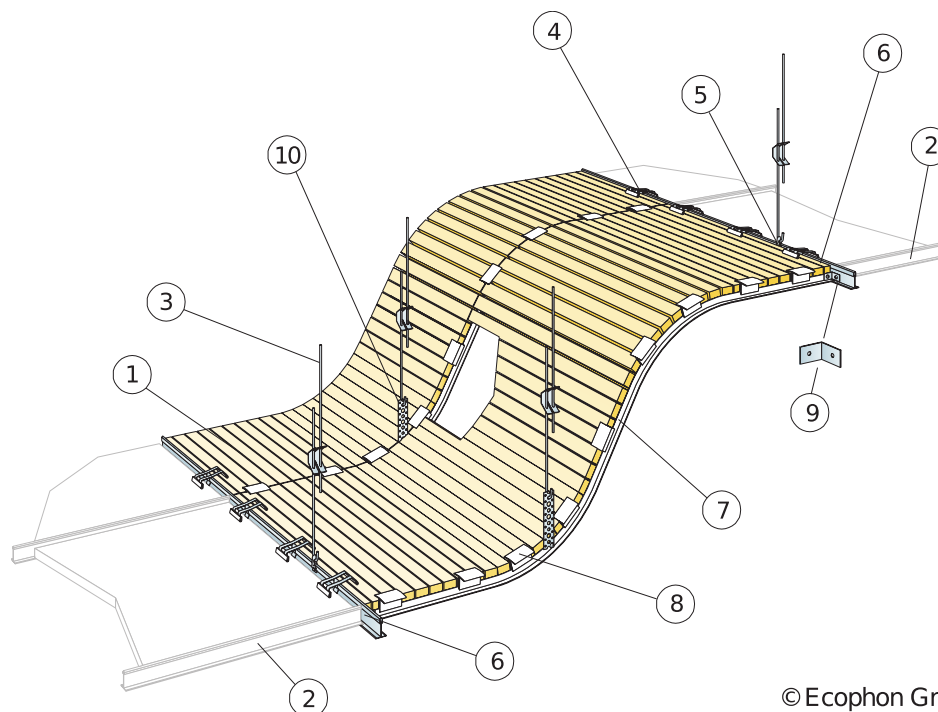
Papildu slodze ir jānostiprina pie konstrukcijas vai griestu virsmas (sofītes).



CE

Ecophon griestu sistēmām ir CE marķējums saskaņā ar Eiropas standartu EN 13964: 2014. Uz CE marķētiem būvizstrādājumiem attiecas ekspluatācijas īpašību deklarācija (DOP), kas klientiem un lietotājiem ļauj viegli salīdzināt Eiropas tirgū pieejamo produktu veiktspēju.

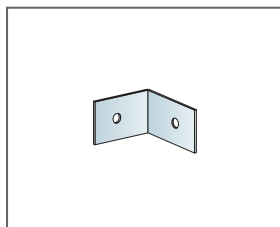
ECOPHON FOCUS FLEXIFORM A IEKŠĒJAIS STŪRIS (M31) UZSTĀDĪŠANAS SHĒMA



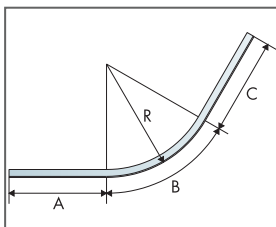
© Ecophon Group

APJOMA SPECIFIKĀCIJA

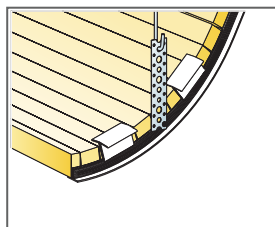
	Izmērs, mm			
	1200x600	1600x600	2000x600	2400x600
1 Focus Flexiform A	pēc pieprasījuma			
2 Connect T24 Šķērsliste blakus griesti	pēc pieprasījuma			
3 Connect Regulējama Iekare, uzstādīta ar attālumu 1200 mm	pēc pieprasījuma			
4 Connect Skava 100/20	pēc pieprasījuma			
5 Connect Iekares skava	pēc pieprasījuma			
6 Connect T24 Nesošā līste	1,8m/m ²	-	-	-
7 Connect Flexiform profils/Elastīgs /Pielāgojams Flexiform profils, uzstādīts ar attālumu 600 mm	pēc pieprasījuma			
8 Connect Flexiform skava, uzstādīta ar attālumu 100-300 mm [atkarībā no ielikuma rādiusa]	pēc pieprasījuma			
9 Connect Lēnča stiprinājums	pēc pieprasījuma			
10 Perforēta sloksne (nav Ecophon ražojums)	pēc pieprasījuma			
Stiprinājuma iekare: Locījuma rādiuss (concave or convex) min 200 mm.	-	-	-	-
Flexiform profilu garums : maks. 2400 mm. Ja Flexiform profili ir garāki nekā n 1 m, vidēja iekare ir nepieciešama	-	-	-	-



Connect Perimetra listes stiprinājums



Flexiform profila izmēra piemērs.

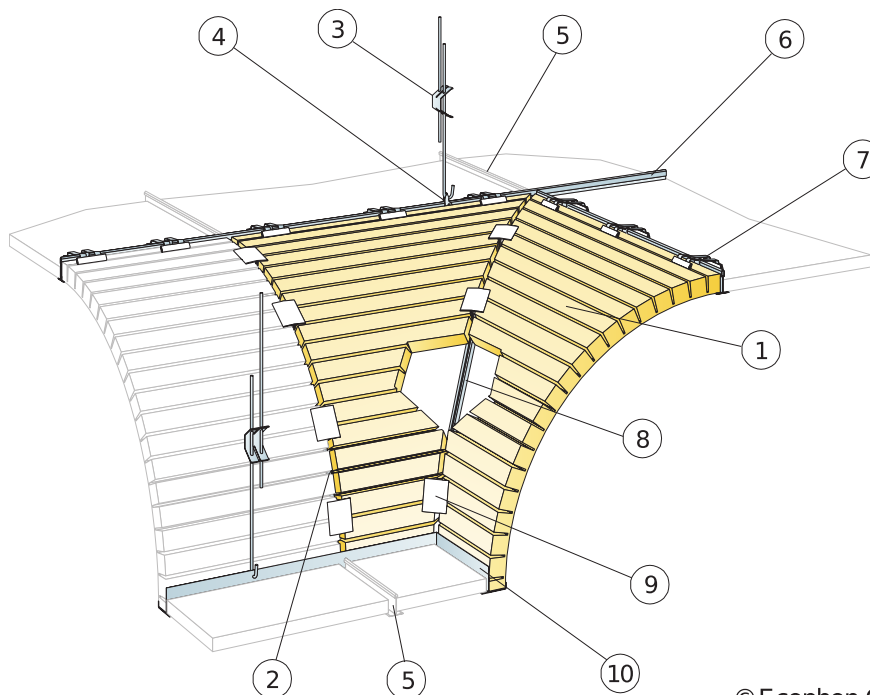


Iekare kopā ar metāla sloksni, rindu

Izmērs, mm	Maksimālā punkta slodze [N]	Maksimālā nestspēja
1200x600x30	0	160
1600x600x30	0	160
2000x600x30	0	160
2400x600x30	0	160

Punkta slodze/Nesošā slodze

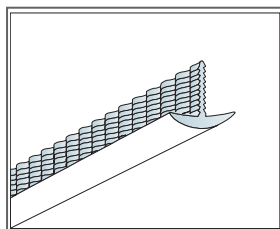
ECOPHON FOCUS FLEXIFORM A ĀRĒJAIS STŪRIS (M31EC) UZSTĀDĪŠANAS SHĒMA



© Ecophon Group

APJOMA SPECIFIKĀCIJA

	Izmērs, mm			
	1200x600	1600x600	2000x600	2400x600
1 Focus Flexiform A	pēc pieprasījuma			
2 Connect Flexiform profile/Elastics /Pielāgojams Flexiform profils, uzstādīts ar attālumu 600 mm	pēc pieprasījuma			
3 Connect Regulējama iekare , uzstādīta ar attālumu 1200 mm	pēc pieprasījuma			
4 Connect iekares skava	pēc pieprasījuma			
5 Connect T24 Šķērsliste blakus griesti	pēc pieprasījuma			
6 Connect T24 Nesošā līste	1,8m/m ²	-	-	-
7 Connect Skava 100/20	pēc pieprasījuma			
8 Connect Elastīgā ārējā stūra profils	pēc pieprasījuma			
9 Connect Flexiform skava , uzstādīta ar attālumu 100-300 mm [atkarībā no ielikuma rādiusa]	pēc pieprasījuma			
10 Connect F-līste F	pēc pieprasījuma			
Stiprinājuma iekare: Locījuma rādiuss (concave or convex) min 200 mm.	-	-	-	-
Flexiform profilu garums : maks. 2400 mm. Ja Flexiform profili ir garāki nekā n 1 m, vidēja iekare ir nepieciešama	-	-	-	-

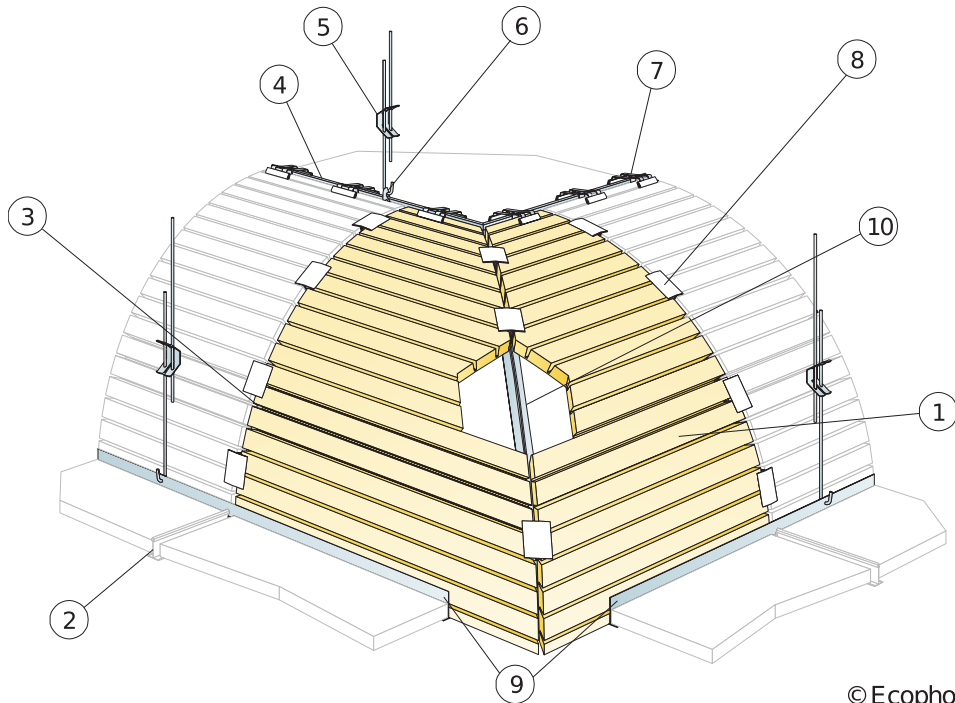


Ārējā stūra novietojums

Izmērs, mm	Maksimālā punkta slodze [N]	Maksimālā nestspēja
1200x600x30	0	160
1600x600x30	0	160
2000x600x30	0	160
2400x600x30	0	160

Punkta slodze/Nesošā slodze

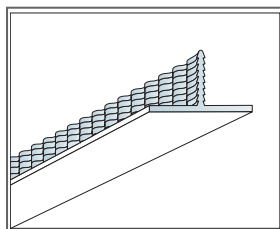
ECOPHON FOCUS FLEXIFORM A IEKŠĒJAIS STŪRIS (M31IC) UZSTĀDĪŠANAS SHĒMA



© Ecophon Group

APJOMA SPECIFIKĀCIJA

	Izmērs, mm			
	1200x600	1600x600	2000x600	2400x600
1 Focus Flexiform A	pēc pieprasījuma			
2 Connect T24 Šķērslīste blakus griesti	pēc pieprasījuma			
3 Connect Flexiform profile/Elastīgs /Pielāgojams Flexiform profils, uzstādīts ar attālumu 600 mm	pēc pieprasījuma			
4 Connect T24 Nesošā līste	1,8m/m ²	-	-	-
5 Connect Regulējama lēkare, uzstādīta ar attālumu 1200 mm	pēc pieprasījuma			
6 Connect lēkares skava	pēc pieprasījuma			
7 Connect Skava 100/20	pēc pieprasījuma			
8 Connect Flexiform skava, uzstādīta ar attālumu 100-300 mm [atkarībā no ielikuma rādiusa]	pēc pieprasījuma			
9 Connect F-līste F	pēc pieprasījuma			
10 Connect Flexiform profils/Flexible Flexiform profils	pēc pieprasījuma			
Stiprinājuma iekare: Locījuma radiuss (concave or convex) min 200 mm.	-	-	-	-
Flexiform profilu garums : maks. 2400 mm. Ja Flexiform profili ir garāki nekā n 1 m, vidēja iekare ir nepieciešama	-	-	-	-



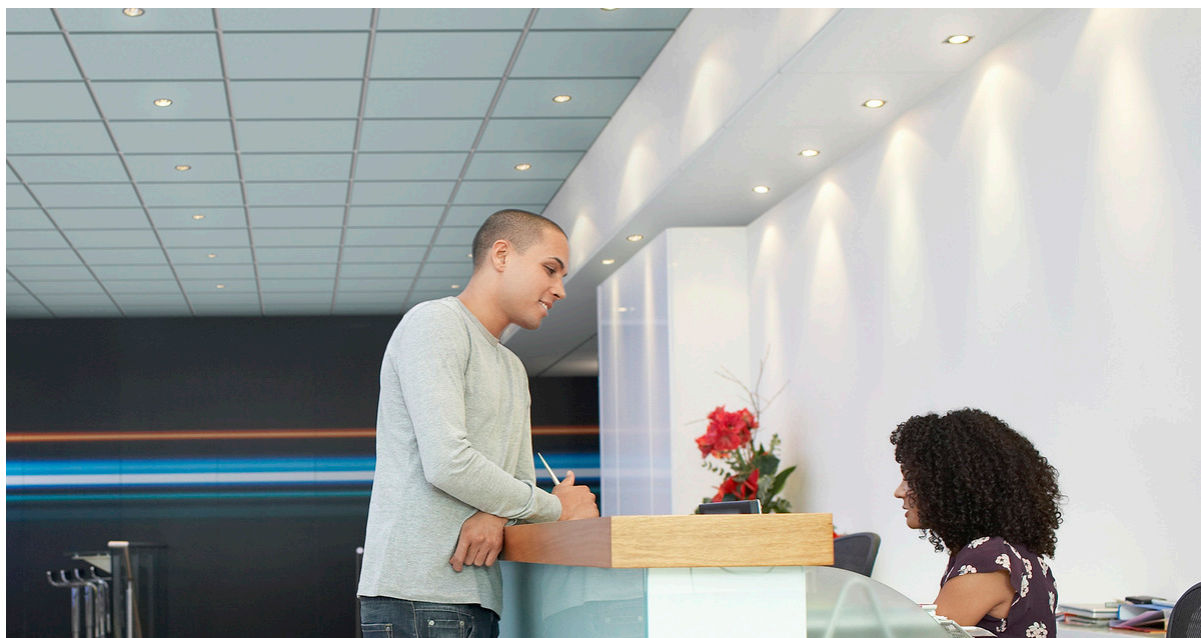
Iekšējā stūra novietojums

Izmērs, mm	Maksimālā punkta slodze [N]	Maksimālā nestspēja
1200x600x30	0	160
1600x600x30	0	160
2000x600x30	0	160
2400x600x30	0	160

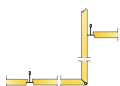
Punkta slodze/Nesošā slodze

Ecophon Focus™ Fixiform E

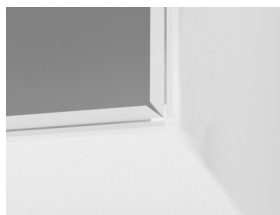
Ecophon Focus™ Fixiform E rada izteiktas pārejas starp dažādiem griestu līmeņiem, lai ierīkotu dažādas griestu iekārtas vai radītu telpā papildu formu un struktūru. Piegādātās plāksnes ir plakanas un tiek salocītas 90 grādu leņķī uz vietas pirms uzstādīšanas.



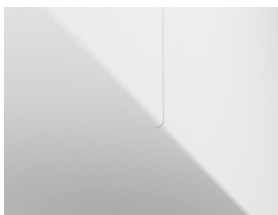
SISTĒMA



Izmērs	1200x600
T24	•
Biezums	20
Montāžas shēma	M276



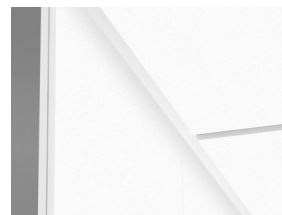
Focus Fixiform panelis



Focus Fixiform sistēmas izliekums



Focus Fixiform E konstrukcija



Focus Fixiform E konstrukcija augšējā/virspusējā līmenī



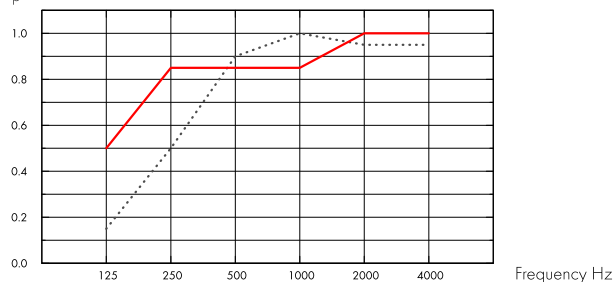
Akustika

Akustiskās vērtības atbilst plakanajiem griestiem.

Skaņas absorbcija:

Testa rezultāti saskaņā ar EN ISO 354 standartu. Klasifikācija saskaņā ar EN ISO 11654 standartu, un atsevišķu NRC (Noise Reduction Coefficient) un SAA (Sound Absorption Average) rādītāji saskaņā ar ASTM C 423 standartu.

α_p , Praktiskās skaņas absorbcijas koeficients



..... Focus Fixiform E 20 mm, 60 mm o.d.s.
 — Focus Fixiform E 20 mm, 200 mm o.d.s.
 o.d.s. = sistēmas vispārējais dziļums

THK mm	o.d.s. mm	α_p , Praktiskās skaņas absorbcijas koeficients						α_w	Skaņas absorbcijas klase
		125 Hz	250 Hz	500 Hz	1000 Hz	2000 Hz	4000 Hz		
20	60	0.15	0.50	0.90	1.00	0.95	0.95	0.80	B
20	200	0.50	0.85	0.85	0.85	1.00	1.00	0.90	A

THK mm	D_{nfw}		CAC dB
	Normalizētas papildinošo līmeņu atšķirības, ISO 10848-2		
20	24		25



Iekštelpu gaisa kvalitāte

Sertifikāti / Marķējumi

Eurofins Indoor Air Comfort®

IAC Gold

Francijas VOC

A+



Otru izstrādē pārstrāde

Minimālais otru izstrādē pārstrādes saturs

57%

Pārstrādājāmība

Pilnībā pārstrādājams



Ugunsdrošība

Valsts	Ugunsdrošības standarts	Klase
Eiropa	EN 13501-1	A2-s1,d0

Plāksnes stikla vates pamatne ir pārbaudīta un klasificēta kā nedegoša saskaņā ar EN ISO 1182 standartu.



Mitrumizturība

C klase, relatīvais gaisa mitrums 95% pie 30°C, saskaņā ar EN 13964:2014



Vizuālais izskats

White Frost, tuvākais NCS krāsas tonis S 0500-N, gaismas atstarošanās spēja 85%. Spīdums < 1.



Tīrāmība

Putekļu slaucīšana un putekļu sūkšana - katru dienu. Mitrā tīrīšana - reizi nedēļā.



Demontāžas iespējas

Paneļus var demontēt, izmantojot blakus esošās plakanās griestu plāksnes.



Sistēmas svars

	kg/m ²
Focus Fixiform E	2,4
Focus Fixiform E + Connect grid system	3,3

Informācija par svaru ir orientējoša un var mainīties.



Uzstādīšana

Uzstādīt saskaņā ar uzstādīšanas shēmām, uzstādīšanas rokasgrāmatām un zīmēšanas palīgildzcekļiem. Focus Fixiform E tiek piegādāts ar visiem nepieciešamajiem uzstādīšanas piederumiem.



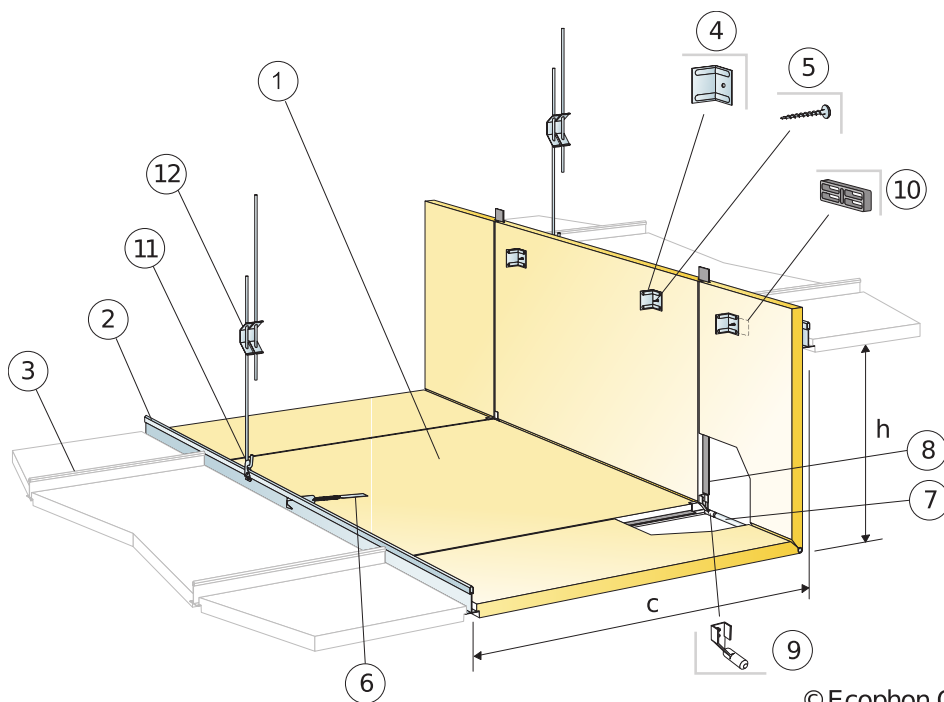
Mehāniskās īpašības

Papildu slodze ir jānostiprina pie konstrukcijas vai griestu virsmas (sofītes).



CE

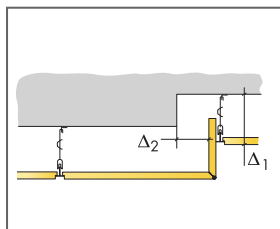
Ecophon griestu sistēmām ir CE marķējums saskaņā ar Eiropas standartu EN13964: 2014. Uz CE marķētiem būvizstrādājumiem attiecas ekspluatācijas īpašību deklarācija (DOP), kas klientiem un lietotājiem ļauj viegli salīdzināt Eiropas tirgū pieejamo produktu veikspēju.



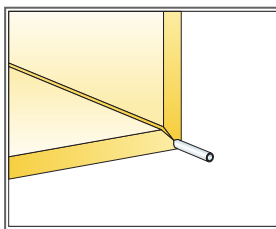
© Ecophon Group

APJOMA SPECIFIKĀCIJA

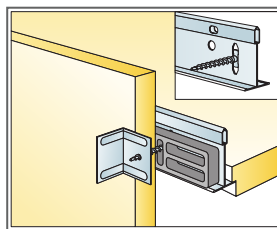
	Izmērs, mm
	1200x600
1 Focus Fixiform E (komplekts)	pēc pieprasījuma
2 Connect T24 Nesošā līste	1,8m/m ²
3 Connect T24 Šķērslīste blakus griesti	pēc pieprasījuma
4 Fixiform Ieņķa skava (stiprinājums iekļauts Fixiform komplektā)	-
5 Absorber metāla skrūve 50 (iekļauta Fixiform komplektā)	-
6 Connect āķis (iekļauts Fixiform komplektā)	-
7 Pastiprinājuma stienis (iekļauts Fixiform komplektā)	-
8 Connect F Spline (iekļauts Fixiform komplektā)	-
9 Tapa pastiprinājuma stienim (iekļauta Fixiform komplektā)	-
10 Distance (iekļauta Fixiform komplektā)	-
11 Connect Iekares skava	1 gab./iekare
12 Connect Regulējamā iekare, uzstādīta ar 600 mm distanci pie līmeņu maiņas	1,4/m ²
Δ Minimālais izjaukšanai nepieciešamais starpslānis 1=160 mm un 20=80 mm no augšējā līmeņa.	-
δ Min. demontāžas dziļums: atsevišķas griestu plāksnes nav demontējamas	-
Izmērs: c=600 mm, h<530 mm	-



Iepazīsties ar daudzuma specifiku



Ielocījums ir pastiprināts ar stieni



Augšējā līmeņa savienojums kopā ar Nesošo līsti

Izmērs, mm	Maksimālā punkta slodze [N]	Maksimālā nestspēja
1200x600x20	0	160

Punkta slodze/Nesošā slodze

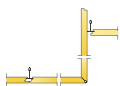
Ecophon Focus™ Fixiform Ds

Ecophon Focus™ Fixiform Ds rada izteiktas pārejas starp dažādiem griestu līmeņiem, lai ierīkotu dažādas griestu iekārtas vai radītu telpā papildu formu un struktūru. Piegādātās plāksnes ir plakanas un tiek salocītas 90 grādu leņķī uz vietas objektā pirms uzstādīšanas.



Ecophon Head Office, Sweden

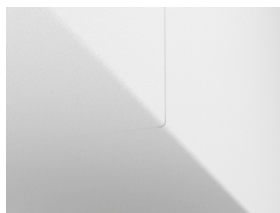
SISTĒMA



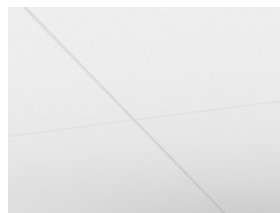
Izmērs	1200x600	XL 1500x600	XL 1900x600	XL 2300x600
T24	•	•	•	•
Biezums	20	20	20	20
Montāžas shēma	M619	M620	M620	M620



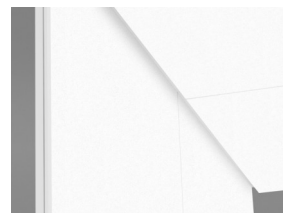
Focus Fixiform panelis



Focus Fixiform sistēmas izliekums



Focus Fixiform Ds sistēma



Focus Fixiform Ds sistēmas augšējais/virsējais līmenis



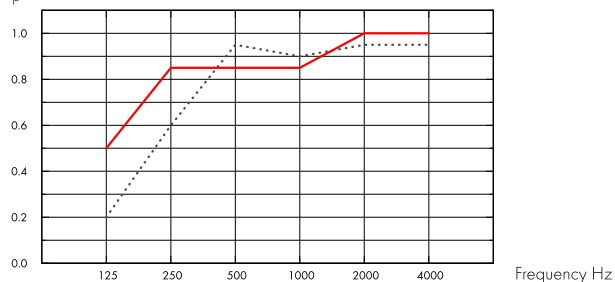
Akustika

Akustiskās vērtības atbilst plakaniem griestiem.

Skāņas absorbcija:

Testa rezultāti saskaņā ar EN ISO 354 standartu. Klasifikācija saskaņā ar EN ISO 11654.

α_p , Praktiskās skaņas absorbcijas koeficients



..... Focus Fixiform Ds 20 mm, 75 mm o.d.s.

— Focus Fixiform Ds 20 mm, 200 mm o.d.s.

o.d.s = sistēmas vispārējais dziļums

THK mm	o.d.s. mm	α_p , Praktiskās skaņas absorbcijas koeficients						α_w	Skaņas absorbcijas klase
		125 Hz	250 Hz	500 Hz	1000 Hz	2000 Hz	4000 Hz		
20	75	0.20	0.60	0.95	0.90	0.95	0.95	0.90	A
20	200	0.50	0.85	0.85	0.85	1.00	1.00	0.90	A

THK mm	D_{nfw}		CAC dB
	Normalizētas papildinošo līmeņu atšķirības, ISO 10848-2		
20	24		25



Iekštelpu gaisa kvalitāte

Sertifikāti / Marķējumi

Eurofins Indoor Air Comfort®

IAC Gold

Francijas VOC

A+



Otrreizējā pārstrāde

Minimālais otrreizējās pārstrādes saturs

54%

Pārstrādājāmība

Pilnībā pārstrādājams



Ugunsdrošība

Valsts	Ugunsdrošības standarts	Klase	
Eiropa	EN 13501-1	A2-s1,d0	Plāksnes stikla vates pamatne ir pārbaudīta un klasificēta kā nedegoša saskaņā ar EN ISO 1182 standartu.



Mitrumizturība

C klase, relatīvais gaisa mitrums 95% pie 30°C, saskaņā ar EN 13964:2014



Vizuālais izskats

White Frost, tuvākais NCS krāsas tonis S 0500-N, gaismas atstarošanās spēja 85%. Spīdums < 1.



Tīrāmība

Putekļu slaucīšana un putekļu sūkšana - katru dienu. Mitrā tīrīšana - reizi nedēļā.



Demontāžas iespējas

Paneļus var demontēt, izmantojot blakus esošās plakanās griestu plāksnes.



Uzstādīšana

Uzstādīt saskaņā ar uzstādīšanas shēmām, uzstādīšanas rokasgrāmatām un zīmēšanas palīgildzēkļiem. Focus Fixiform Ds tiek piegādāts ar visiem nepieciešamajiem uzstādīšanas piederumiem.



Sistēmas svars

	kg/m ²	Informācija par svaru ir orientējoša un var mainīties.
Focus Fixiform Ds	2,4	
Focus Fixiform Ds + Connect grid system	3,3	



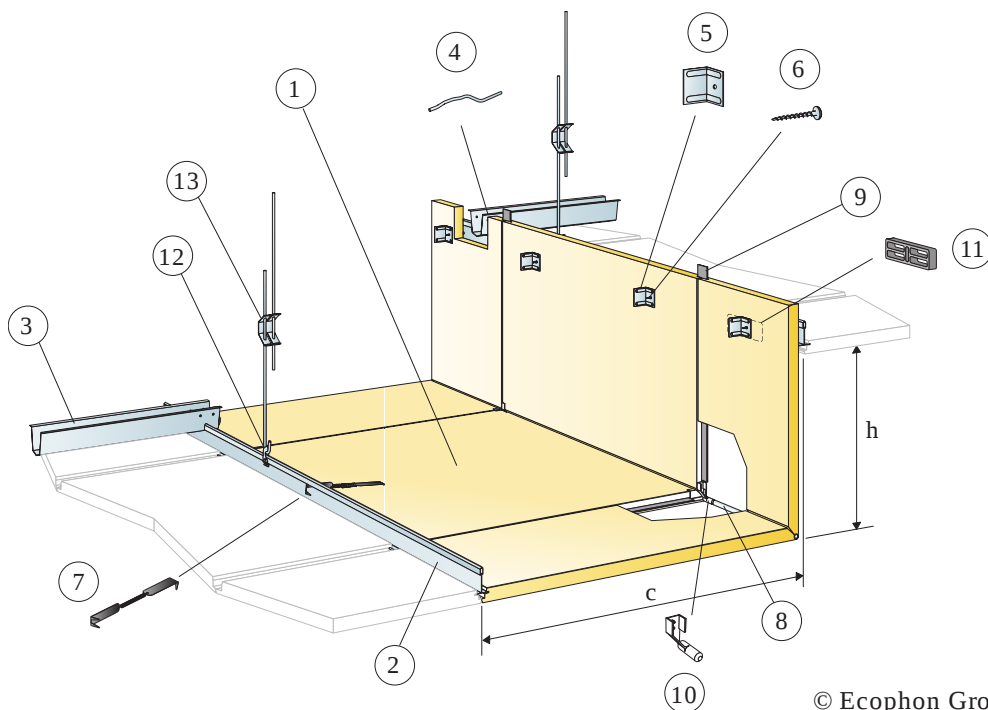
Mehāniskās īpašības

Papildu slodze ir jānostiprina pie konstrukcijas vai griestu virsmas (sofītes).



CE

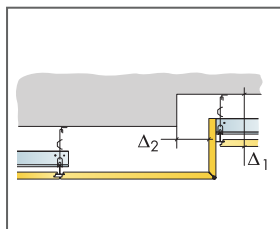
Ecophon griestu sistēmām ir CE marķējums saskaņā ar Eiropas standartu EN13964: 2014. Uz CE marķētiem būvizstrādājumiem attiecas ekspluatācijas īpašību deklarācija (DOP), kas klientiem un lietotājiem ļauj viegli salīdzināt Eiropas tirgū pieejamo produktu veiktspēju.



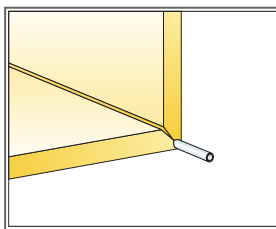
© Ecophon Group

APJOMA SPECIFIKĀCIJA

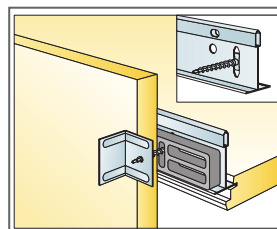
		Izmērs, mm
		1200x600
1	Focus Fixiform Ds (komplekts)	pēc pieprasījuma
2	Connect T24 Nesošā līste PL	pēc pieprasījuma
3	Connect distancēris, uzstādīts ar 1500 mm attālumu (maksimālā distance no sienas 300 mm)	pēc pieprasījuma
4	Connect distancēra tapa, uzstādīta pa vienai uz katru Nesošās līstes/distancēra savienojuma vietu	pēc pieprasījuma
5	Fixiform leņķa skava (stiprinājums iekļauts Fixiform komplektā)	-
6	Absorber metāla skrūve 50 (iekļauta Fixiform komplektā)	-
7	Connect āķis (iekļauts Fixiform komplektā)	-
8	Pastiprinājuma stienis (iekļauts)	-
9	Connect F Spline (iekļauts Fixiform komplektā)	-
10	Tapa pastiprinājuma stienim (iekļauta)	-
11	Distance (iekļauta Fixiform komplektā)	-
12	Connect lekares skava	1 gab./iekare
13	Connect Regulējamā iekare, uzstādīta ar 600 mm distanci pie līmeņu maiņas	1,4/m ²
Δ Min. kopējais sistēmas dziļums: Δ1=165 mm un Δ2=80 mm no augšējā līmeņa		-
δ Min. demontāžas dziļums: atsevišķas griestu plāksnes nav demontējamas		-
Izmērs: c=600 mm, h<530 mm		-



Skatīt apjoma specifiku



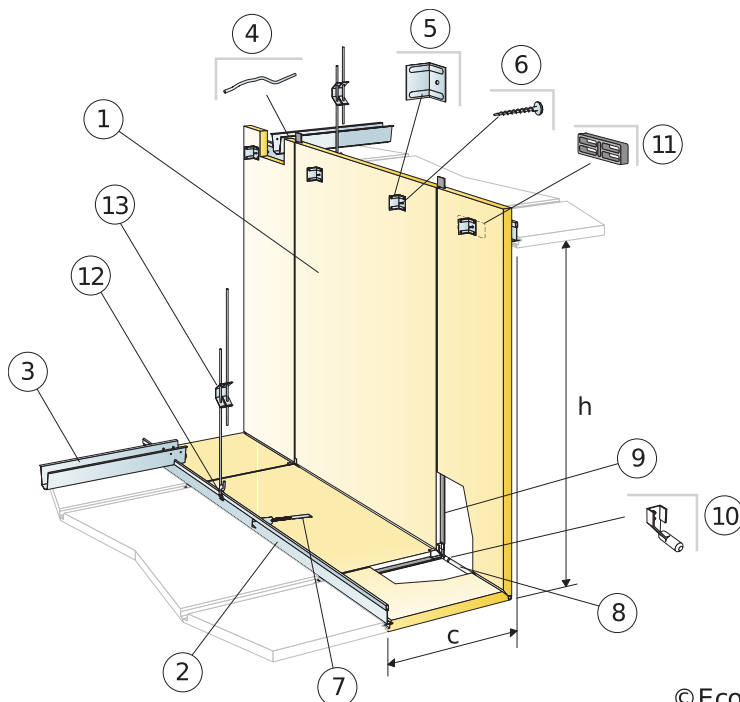
Ielocījums ir pastiprināts ar stieni



Augšējā līmeņa savienojums ar Nesošo līsti

Izmērs, mm	Maksimālā punkta slodze [N]	Maksimālā nestspēja
1200x600x20	0	160

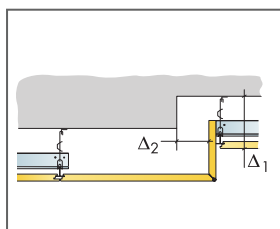
Punkta slodze/Nesošā slodze



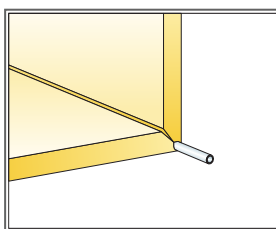
© Ecophon Group

APJOMA SPECIFIKĀCIJA

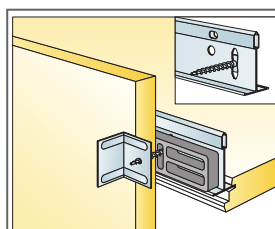
	Izmērs, mm		
	1500x600	1900x600	2300x600
1 Focus Fixiform Ds XL (komplekts)	pēc pieprasījuma		
2 Connect T24 Nesošā līste PL	pēc pieprasījuma		
3 Connect distanceris, uzstādīts ar 1500 mm attālumu (maksimālā distance no sienas 300 mm)	pēc pieprasījuma		
4 Connect distancera tapa, uzstādīta pa vienai uz katru Nesošās līstes/distancera savienojuma vietu	pēc pieprasījuma		
5 Fixiform leņķa skava (stiprinājums iekļauts Fixiform komplektā)	-	-	-
6 Absorber metāla skrūve 50 (iekļauta Fixiform komplektā)	-	-	-
7 Connect āķis (iekļauts Fixiform komplektā)	-	-	-
8 Pastiprinājuma stienis (iekļauts Fixiform komplektā)	-	-	-
9 Connect F Spline (iekļauts Fixiform komplektā)	-	-	-
10 Tapa pastiprinājuma stienim (iekļauta Fixiform komplektā)	-	-	-
11 Distance (iekļauta Fixiform komplektā)	-	-	-
12 Connect Iekares skava	1 gab./iekare	1 gab./iekare	1 gab./iekare
13 Connect Regulējamā iekare, uzstādīta ar 600 mm distanci pie līmeņu maiņas	1,4/m ²	1,4/m ²	1,4/m ²
Δ Min. kopējais sistēmas dziļums: Δ1=165 mm un Δ2=80 mm no augšējā līmeņa	-	-	-
δ Min. demontāžas dziļums: atsevišķas griestu plāksnes nav demontējamas	-	-	-
Izmērs: c=300 mm, h<1130 mm (XL 1500), h<1530 mm (XL 1900), h<1930 mm (XL 2300)	-	-	-



Iepazīsties ar daudzuma specifiku



Ielocījums ir pastiprināts ar stieni



Augšējā līmeņa savienojums kopā ar Nesošo līsti

Izmērs, mm	Maksimālā punkta slodze [N]	Maksimālā nestspēja
1500x600x20	0	160
1900x600x20	0	160
2300x600x20	0	160

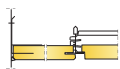
Punkta slodze/Nesošā slodze

Ecophon Focus™ Frieze

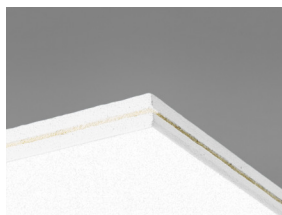
Frīze Ecophon Focus™ Frieze ir pieejama malai Dg, Ds, A un E. Frīzi var piestiprināt sienai bez redzamas apdares. Paredz lietot gadījumos, ja ir nepieciešama vienmērīga un nepārtraukta pāreja no griestiem uz sienu.



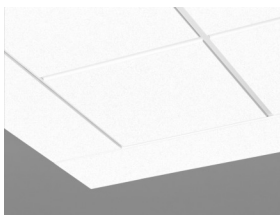
SISTĒMA



Izmērs	2400x600
T24	•
Biezums	20
Montāžas shēma	M110, M239



Focus frīzes panelis



Focus frīze konstrukcija

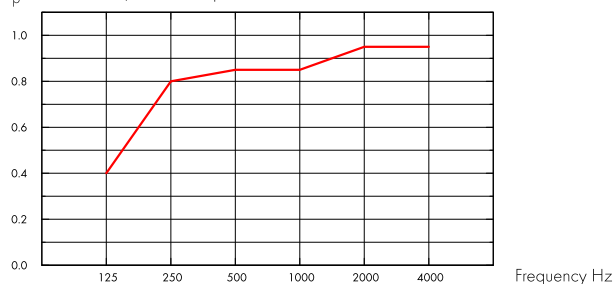
Akustika



Skaņas absorbcija:

Testa rezultāti saskaņā ar EN ISO 354 standartu. Klasifikācija saskaņā ar EN ISO 11654 standartu, un atsevišķu NRC (Noise Reduction Coefficient) un SAA (Sound Absorption Average) rādītāji saskaņā ar ASTM C 423 standartu.

α_p , Praktiskās skaņas absorbcijas koeficients



— Focus Frieze 20 mm, 200 mm o.d.s.
o.d.s = sistēmas vispārējais dziļums

THK mm	o.d.s. mm	α_p , Praktiskās skaņas absorbcijas koeficients						α_w	Skaņas absorbcijas klase
		125 Hz	250 Hz	500 Hz	1000 Hz	2000 Hz	4000 Hz		
20	200	0.40	0.80	0.85	0.85	0.95	0.95	0.90	A

THK mm	AC(1.5)		D_{nfw}		CAC dB	
	Artikulācijas klase, ASTM E1111, ASTM E1110		Normalizētas papildinošo līmeņu atšķirības, ISO 10848-2		griestu skaņas slāpēšanas klase, ASTM 1414, ASTM E413	
20	190		24		25	



Cradle to Cradle Certified®



Šim produktam ir Bronzas līmeņa Cradle to Cradle Sertifikāts® (versija 4.0).



Otrreizējā pārstrāde

Minimālais otrreizējās pārstrādes saturs	59%
Pārstrādājāmība	Pilnībā pārstrādājams



Ugunsdrošība

Valsts	Ugunsdrošības standarts	Klase
Eiropa	EN 13501-1	A2-s1,d0

Plāksnes stikla vates pamatne ir pārbaudīta un klasificēta kā nedegoša saskaņā ar EN ISO 1182 standartu.



Mitrumizturība

C klase, relatīvais gaisa mitrums 95% pie 30°C, saskaņā ar EN 13964:2014



Vizuālais izskats

White Frost, tuvākais NCS krāsas tonis S 0500-N, gaismas atstarošanās spēja 85%. Spīdums < 1.



Tīrāmība

Putekļu slaucīšana un putekļu sūkšana - katru dienu. Mitrā tīrīšana - reizi nedēļā.



Demontāžas iespējas

Plāksnes nav demontējamas.



Uzstādīšana

Uzstādīt saskaņā ar uzstādīšanas shēmām, uzstādīšanas rokasgrāmatām un zīmēšanas palīgīdzekļiem. Informāciju par minimālo kopējo sistēmas dziļumu skatiet apjoma specifikācijā.



Sistēmas svars

	kg/m ²	Informācija par svaru ir orientējoša un var mainīties.
Focus Frieze	2,3	
Focus Frieze + Connect grid system	3,3	



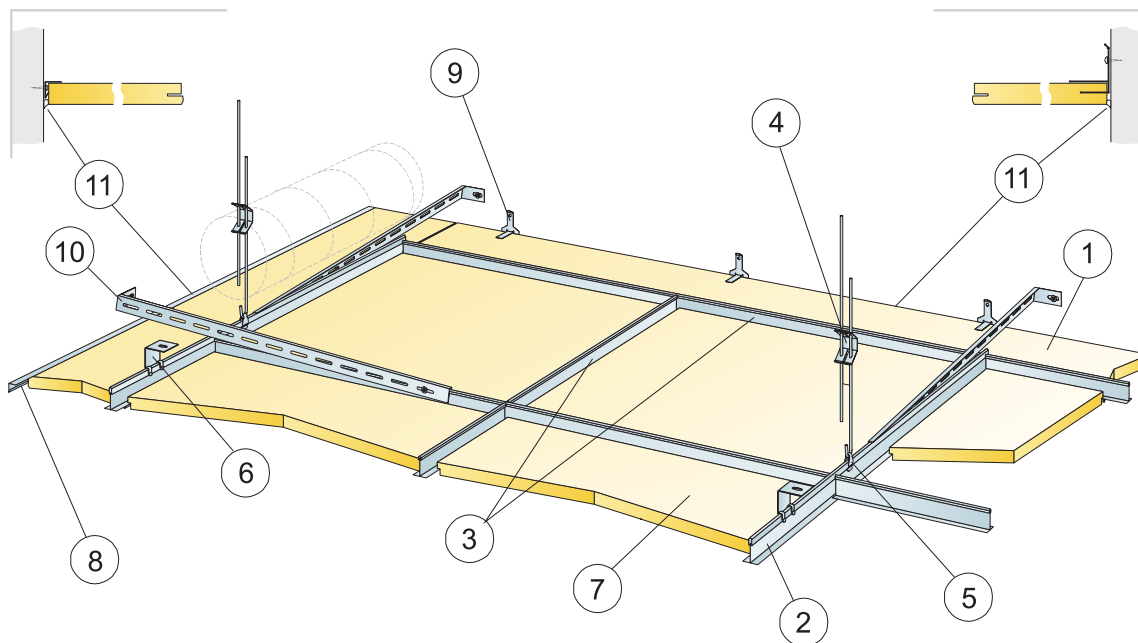
Mehāniskās īpašības

Aplūkojiet tabulu par maksimālo pagaidu slodzi, minimālo nestspēju, funkcionālajām prasībām, un mehāniskajām īpašībām vietnē www.ecophon.lv.



CE

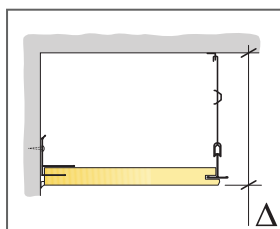
Ecophon griestu sistēmām ir CE marķējums saskaņā ar Eiropas standartu EN13964: 2014. Uz CE marķētiem būvizstrādājumiem attiecas ekspluatācijas īpašību deklarācija (DOP), kas klientiem un lietotājiem ļauj viegli salīdzināt Eiropas tirgū pieejamo produktu veiktspēju.



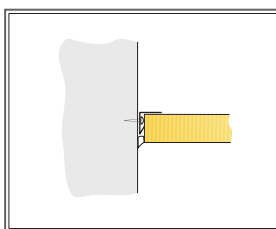
© Ecophon Group

APJOMA SPECIFIKĀCIJA

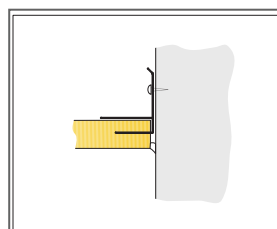
	Izmērs, mm
	2400x600
1 Focus Frieze	pēc pieprasījuma
2 Connect T24 Nesošā līste	-
3 Connect T24 Šķērsliste L=600	pēc pieprasījuma
4 Connect Regulējama lekare , uzstādīta ar attālumu 1200 mm	pēc pieprasījuma
5 Connect lekāres skava	pēc pieprasījuma
6 Connect Tiešais stiprinājums (tikai kombinācijā kopā ar Frieze līsti)	pēc pieprasījuma
7 Focus A vai E	pēc pieprasījuma
8	pēc pieprasījuma
9 Connect Frieze stiprinājums, uzstādīts ar attālumu 500 mm . Minimālais brīvais dziļums virs plāksnes ir 150 mm.	pēc pieprasījuma
10 Connect Sienu Stiprinājums, L=700 mm, Spraislis	pēc pieprasījuma
11 Acrylic sealant, (not supplied by Ecophon)	pēc pieprasījuma
Δ Minimālais izjaukšanai nepieciešamais starpslānis: kopā ar lekāres stiprinājumu: 110 mm. Kopā ar Tiešo stiprinājumu: 60 mm.c	-
δ Minimālais demontāžas dziļums: Sistēma nav demontējama	-
Focus Frieze: Δ Minimālais izjaukšanai nepieciešamais starpslānis: 160 mm	-
Focus Frieze: Min. demontāžas dziļums: Konstrukcija nav demonētājama	-
Ecophon Focus frieze: ir iespēja sadalīt divās daļēs , ja platums ir mazāks nekā 300 mm	-



Iepazīsties ar daudzuma specifiku



Savienojums kopā ar frieze līsti

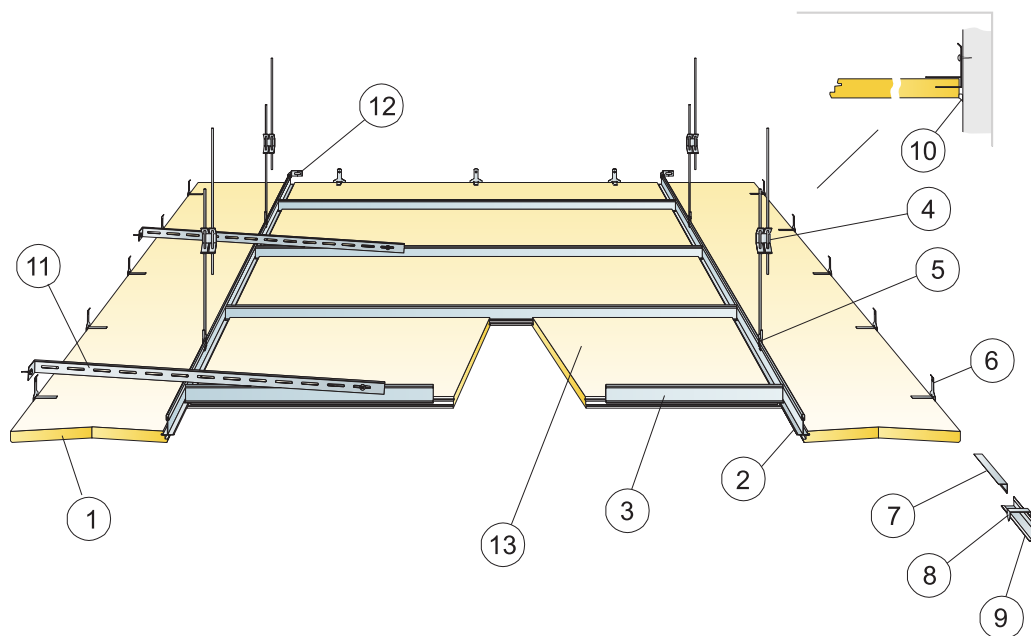


Savienojums kopā ar frieze stiprinājums

Izmērs, mm	Maksimālā punkta slodze [N]	Maksimālā nestspēja
2400x600x20	0	160

Punkta slodze/Nesošā slodze

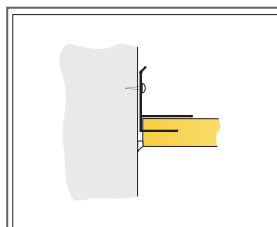
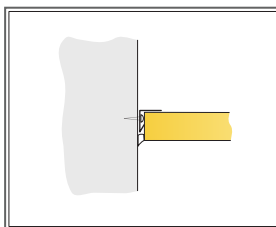
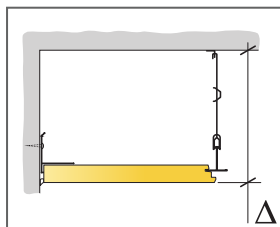
ECOPHON FOCUS FRIEZE DS/DG (M239) UZSTĀDĪŠANAS SHĒMA



© Ecophon Group

APJOMA SPECIFIKĀCIJA

	Izmērs, mm
	2400x600
1 Focus frieze Ds/Dg	pēc pieprasījuma
2 Connect T24 Nesošā līste	-
3 Connect T24 Šķērslīste L=600/1200/1800 alt. Nesošā līste	pēc pieprasījuma
4 Connect Regulējama līkare , uzstādīta ar attālumu 1200 mm	pēc pieprasījuma
5 Connect līkares skava	pēc pieprasījuma
6 Connect Frieze stiprinājums, uzstādīts ar attālumu 500 mm . Minimālais brīvais dziļums virs plāksnes ir 150 mm.	pēc pieprasījuma
7 Connect Frieze līste,uzstādīta ar attālumu 300 mm.	pēc pieprasījuma
8 Connect Perimetra plāksnes skava	1300 / 400 mm uz katras nogrieztās malas
9 Connect Līnča līste	pēc pieprasījuma
10 Acrylic sealant, (not supplied by Ecophon)	pēc pieprasījuma
11 Connect Sienas Stiprinājums, L=700 mm, Spraislis	pēc pieprasījuma
12 Connect T profiļu Sienas stiprinājums	pēc pieprasījuma
13 Focus Ds vai Dg	pēc pieprasījuma
Δ Min. sistēmas kopējais dziļums: 110 mm	-
δ Minimālais izjaukšanai nepieciešamais starplānis : Focus frieze plāksnes nevar demontēt , attālums center part atkarībā no katras konstrukcijas	-
Ecophon Focus frieze: ir iespēja sadalīt divās daļās , ja platums ir mazāks nekā 300 mm	-



Izmērs, mm	Maksimālā punkta slodze [N]	Maksimālā nestspēja
2400x600x20	0	160

Punkta slodze/Nesošā slodze

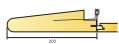
Ecophon Focus™ Wing

Ecophon Focus™ Wing uzstāda kā peldošo griestu perimetru, ja izmanto ar Ecophon Focus™ Ds vai E. Šī ir spārņveida absorbētāju sistēma brīvi iekārtajiem piekaramajiem griestiem, kad nav vēlami griesti no sienas līdz sienai.

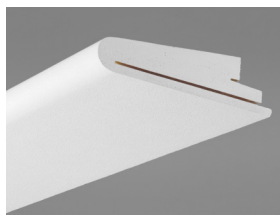


Seaham Contact Centre, Seaham, United Kingdom

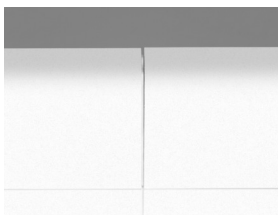
SISTĒMA



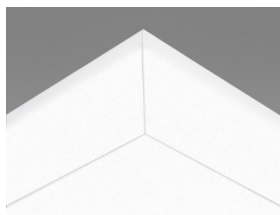
Izmērs	600x200	1200x200
T24	•	•
Biezums	50	50
Montāžas shēma	M209	M143, M209



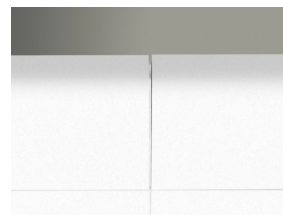
Focus Wing detaļa



Focus Wings konstrukcija kopā ar Connect T24 nesošo listi



Focus Wing konstrukcijas kopā ar Connect T24



Focus Wing konstrukcijas kopā ar Connect T24

Akustika



Ecophon Focus Wings sastāv no atsevišķiem perimetra komponentiem. Konstrukcijas absorbācijas rādītāji sakrīt ar datiem (Focus Ds or Focus/Master E) sistēmām.

Iekštelpu gaisa kvalitāte



Sertifikāti / Marķējumi

Eurofins Indoor Air Comfort®

IAC Gold

Francijas VOC

A+



Cradle to Cradle Certified®

Šim produktam ir Bronzas līmeņa Cradle to Cradle Sertifikāts® (versija 4.0).



Otreizējā pārstrāde



Minimālais otrreizējās pārstrādes saturs

61%

Pārstrādājamība

Pilnībā pārstrādājams

Ugunsdrošība



Valsts

Ugunsdrošības standarts

Klase

Eiropa

EN 13501-1

A2-s1,d0

Plāksnes stikla vates pamatne ir pārbaudīta un klasificēta kā nedegoša saskaņā ar EN ISO 1182 standartu.

Mitrumizturība



C klase, relatīvais gaisa mitrums 95% pie 30°C, saskaņā ar EN 13964:2014

Vizuālais izskats



White Frost, tuvākais NCS krāsas tonis S 0500-N, gaismas atstarošanās spēja 85%. Spīdums < 1.

Tīrāmība



Putekļu slaucīšana un putekļu sūkšana - katru dienu. Mitrā tīrīšana - reizi nedēļā.



Demontāžas iespējas

Plāksnes nav demontējamas.



Uzstādīšana

Uzstādīt saskaņā ar uzstādīšanas shēmām, uzstādīšanas rokasgrāmatām un zīmēšanas palīglīdzekļiem. Informāciju par minimālo kopējo sistēmas dziļumu skatiet apjoma specifikācijā.



Sistēmas svars

	kg/m ²	Informācija par svaru ir orientējoša un var mainīties.
Focus Wing	5,4	
Focus Wing + Connect grid system	6,3	



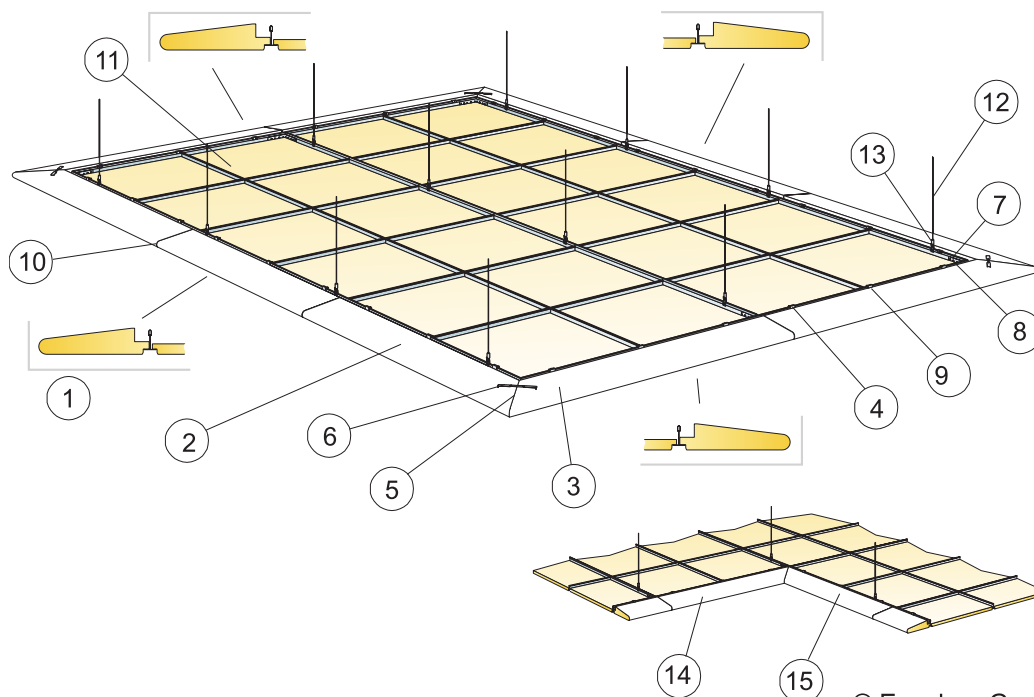
Mehāniskās īpašības

Papildu slodze nav pieļaujama.



CE

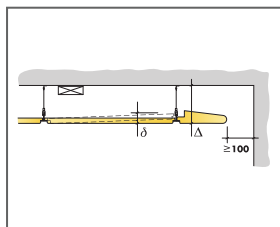
Ecophon griestu sistēmām ir CE marķējums saskaņā ar Eiropas standartu EN13964: 2014. Uz CE marķētiem būvizrādājumiem attiecas ekspluatācijas īpašību deklarācija (DOP), kas klientiem un lietotājiem ļauj viegli salīdzināt Eiropas tirgū pieejamo produktu veiktspēju.



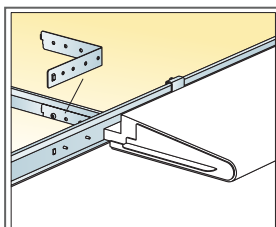
© Ecophon Group

APJOMA SPECIFIKĀCIJA

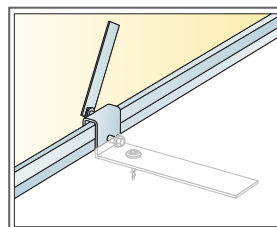
		Izmērs, mm
		1200x200
1	Focus Wing E (Straight Kit E, skatīt montāžas pamācību)	pēc pieprasījuma
2	Focus Wing E/ārējais labais stūris, (tai skaitā in external corner kit, skatīt montāžas pamācību)	pēc pieprasījuma
3	Focus Wing E/ārējais kreisais stūris (tai skaitā in external corner kit, skatīt montāžas pamācību)	pēc pieprasījuma
4	Connect Wing Cantilever (iekļaujot komplektos)	pēc pieprasījuma
5	Connect Smaile (tai skaitā komplektā)	pēc pieprasījuma
6	Connect āķis (iekļaujot komplektu)	pēc pieprasījuma
7	Connect L-savienojums	pēc pieprasījuma
8	Connect Montāžas skrūve BR	pēc pieprasījuma
9	Connect Montāžas Skrūve MVL (iekļaujot papild detaļas)	pēc pieprasījuma
10	Connect Wing Distance	pēc pieprasījuma
11	Ecophon Focus/Master E konstrukcija kopā ar Connect Nesošo līsti HD rāmi	pēc pieprasījuma
12	Connect Regulējama stieples iekare, uzstādīta ar attālumu 1200 mm	pēc pieprasījuma
13	Connect Iekares skava	pēc pieprasījuma
14	Focus Wing E/iekšējais labais stūris (tai skaitā iekšēja stūra komplektu)	pēc pieprasījuma
15	Focus Wing E/internal corner left (tai skaitā in internal corner kit)	pēc pieprasījuma
Δ Min. sistēmas vispārējais dziļums: 130 mm		-
δ Minimālais izjaukšanai nepieciešamais starpslānis: Aplūko Focus/Master E		-



Iepazīsties ar daudzuma specifiku



Taisnas detaļas ir piemērotas kopā ar ipašām papild detaļām

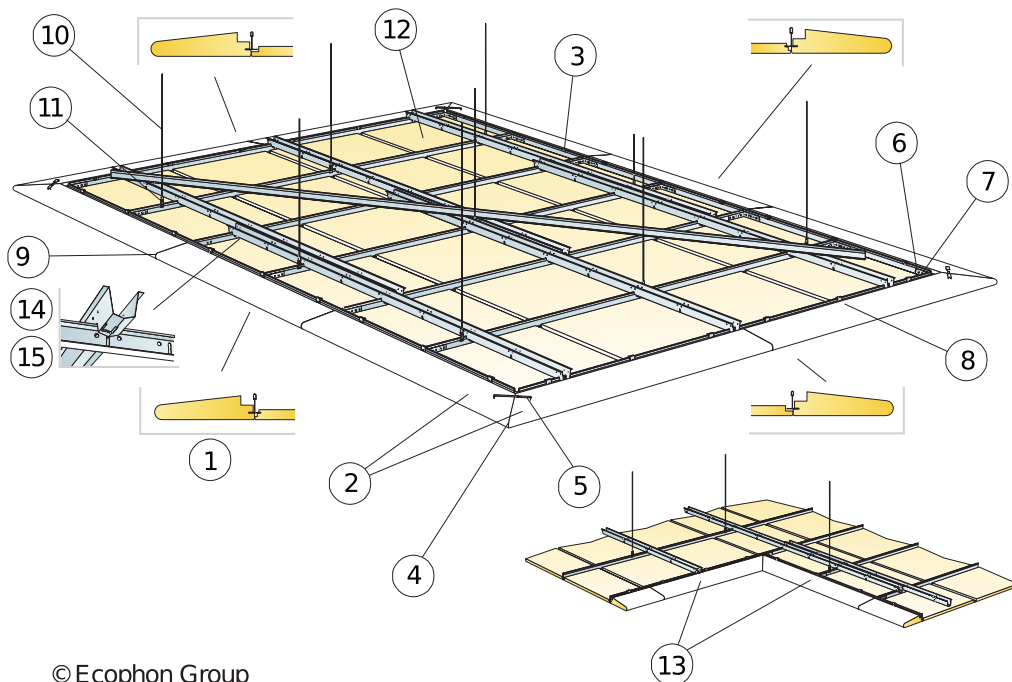


Detaļu noregulēšana

Izmērs, mm	Maksimālā punkta slodze [N]	Maksimālā nestspēja
1200x200x50	0	160

Punkta slodze/Nesošā slodze

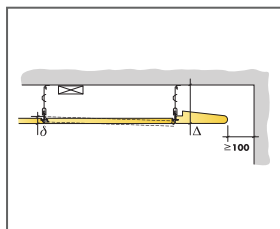
ECOPHON FOCUS WING DS (M209) UZSTĀDĪŠANAS SHĒMA



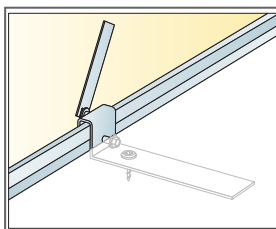
© Ecophon Group

APJOMA SPECIFIKĀCIJA

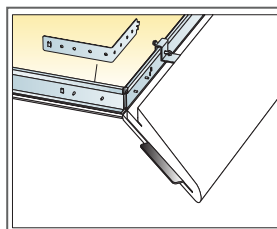
	Izmērs, mm	
	600x200	1200x200
1 Focus Wing Ds (Straight Kit Ds, meklē montāžas pamācību)	-	pēc pieprasījuma
2 Focus Wing Ds/ārējais solis (tai skaitā ārēja stūra komplekta, meklēt montāžas pamācību)	-	pēc pieprasījuma
3 Connect Wing Cantilever (iekļaujot komplektos)	-	pēc pieprasījuma
4 Connect Šmaile (tai skaitā komplektā)	-	pēc pieprasījuma
5 Connect oķis (iekļaujot komplektu)	-	pēc pieprasījuma
6 Connect L-savienojums	-	pēc pieprasījuma
7 Connect Montāžas skrūve BR	-	pēc pieprasījuma
8 Connect Montāžas Skrūve MVL (iekļaujot papildetaļas)	-	pēc pieprasījuma
9 Connect Wing Distance	-	pēc pieprasījuma
10 Connect Regulējama stieples iekare , uzstādīta ar attālumu 1200 mm	-	pēc pieprasījuma
11 Connect Iekares skava	-	pēc pieprasījuma
12 Ecophon Focus Ds konstrukcija kopā ar Connect Nesošās līstes HD rāmi	-	pēc pieprasījuma
13 Focus Wing Ds/iekšējais stūris (meklēt info par iekšējo stūri pēc detalizētākas informācijas)	-	pēc pieprasījuma
14 Connect Sprailis	-	-
15 Connect Space bar vinčs, uzstādīts pa vienam Nesošās līstes / Space bar savienojuma vietās	-	-
Δ Minimālais izjaukšanai nepieciešamais starpslānis: 135 mm	-	-
δ Minimālais izjaukšanai nepieciešamais starpslānis : 30 mm [50 mm kopā ar 1200x1200]	-	-



Iepazīsties ar daudzuma specifiku



Daļu noregulēšana



Stūra laukumi / daļas tiek aizpildīti ar smaili

Izmērs, mm	Maksimālā punkta slodze [N]	Maksimālā nestspēja
600x200x50	-	-
1200x200x50	0	-

Punkta slodze/Nesošā slodze

Ecophon Focus™ Levels

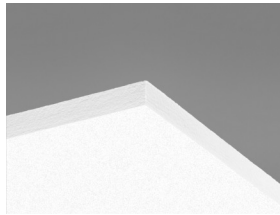
Ecophon Focus™ Levels ir radoša sistēma, kas sastāv no dažādu biezumu, izmēru un krāsu paneļiem. Plāksnes tiek pielīmētas tieši blakus viena otrai un, mainot plāksņu biezumu, var izveidot unikālus dizaina risinājumus ar iebūvētām līmeņa maiņām. Sistēmu ir viegli uzstādīt griestos un / vai uz sienām. Lai sasniegtu vislabāko rezultātu, izmantojiet Connect Absorber līmi. Plāksnes ir izgatavotas no stikla vates, un atklātajai virsmai ir augstākās kvalitātes Akutex virsma. Plāksnes nav



SISTĒMA



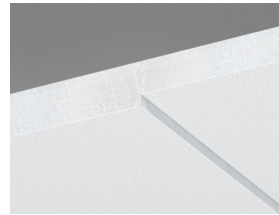
Izmērs	600x600	600x600	600x600	1200x300	1200x300	1200x300	1200x600	1200x600	1200x600
Tiešs	•	•	•	•	•	•	•	•	•
Biezums	20	30	40	20	30	40	20	30	40
Montāžas shēma	M488, M489	M488, M489	M488, M489	M488, M489	M488, M489	M488, M489	M488, M489	M488, M489	M488, M489



Focus Levels panelis



Focus Levels konstrukcija



Focus Levels konstrukcijas daļa.

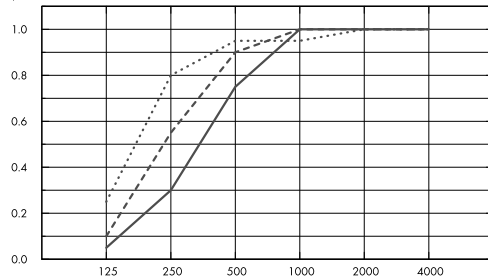
Akustika



Skņas absorbcija:

Testa rezultāti saskaņā ar EN ISO 354 standartu. Klasifikācija saskaņā ar EN ISO 11654 standartu, un atsevišķu NRC (Noise Reduction Coefficient) un SAA (Sound Absorption Average) rādītāji saskaņā ar ASTM C 423 standartu.

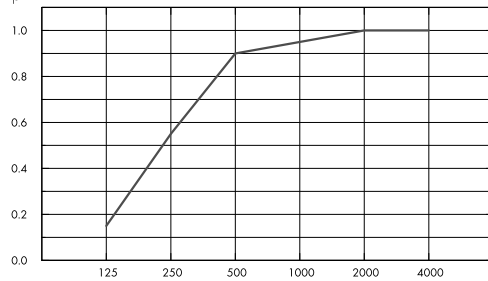
α_p , Praktiskās skņas absorbcijas koeficients



Frequency Hz

- Focus Levels 40 mm, 43 mm o.d.s.
- Focus Levels 30 mm, 33 mm o.d.s.
- Focus Levels 20 mm, 23 mm o.d.s.
- o.d.s = sistēmas vispārējais dziļums

α_p , Praktiskās skņas absorbcijas koeficients



Frequency Hz

- Focus Levels 20/30/40 mm (M488, M489), 23-43 mm o.d.s.
- o.d.s = sistēmas vispārējais dziļums

	THK mm	o.d.s. mm	α_p , Praktiskās skņas absorbcijas koeficients						α_w	Skņas absorbcijas klase
			125 Hz	250 Hz	500 Hz	1000 Hz	2000 Hz	4000 Hz		
-	40	43	0.25	0.80	0.95	0.95	1.00	1.00	1.00	A
-	30	33	0.10	0.55	0.90	1.00	1.00	1.00	0.85	B
-	20	23	0.05	0.30	0.75	1.00	1.00	1.00	0.60	C
20+30+40 mm	0	43	0.15	0.55	0.90	0.95	1.00	1.00	0.85	B

	THK mm	o.d.s. mm	NRC	SAA
-	30	33	0.85	0.86
-	20	23	0.75	0.78
20+30+40 mm	0	43	0.85	0.85



Iekštelpu gaisa kvalitāte

Sertifikāti / Marķējumi

Eurofins Indoor Air Comfort®	IAC Gold
Francijas VOC	A+



Cradle to Cradle Certified®



Šim produktam ir Bronzas līmeņa Cradle to Cradle Sertifikāts® (versija 4.0).



CO2 (oglekļa) pēdas nospiedums

	kg CO ₂ ekviv/m ²
Focus Levels 20mm	5,03
Focus Levels 30mm	6,23
Focus Levels 40mm	7,44

Dzīves cikla posmi A1 līdz C4 no EPD, saskaņā ar ISO 14025 / EN 15804



Otrreizējā pārstrāde

Minimālais otrreizējās pārstrādes saturs (20 mm)	58%
Minimālais otrreizējās pārstrādes saturs (30 mm)	62%
Minimālais otrreizējās pārstrādes saturs (40 mm)	64%
Pārstrādājama	Pilnībā pārstrādājams



Ugunsdrošība

Valsts	Ugunsdrošības standarts	Klase
Eiropa	EN 13501-1	A2-s1,d0

Plāksnes stikla vates pamatne ir pārbaudīta un klasificēta kā nedegoša saskaņā ar EN ISO 1182 standartu.



Mitrumizturība

C klase, relatīvais mitrums 95% un 30 °C, saskaņā ar EN 13964:2014



Vizuālais izskats

White Frost, tuvākais NCS krāsas tonis S 0500-N, gaismas atstarošanās spēja 85%. Spīdums < 1.



Tīrāmība

Putekļu slaucīšana un putekļu sūkšana - katru dienu. Mitrā tīrīšana - reizi nedēļā.



Demontāžas iespējas

Plāksnes nav demontējamas.



Uzstādīšana

Uzstādīt saskaņā ar montāžas shēmām, uzstādīšanas rokasgrāmatām un rasējumiem. Informāciju par minimālo vispārējo sistēmas dziļumu skatīt apjoma specifikācijā. Dotajām virsmām jābūt pietiekami izturīgām, lai tās spētu izturēt plākšņu uzlikto slodzi. Ja rodas šaubas, jāveic testa līmēšana. Virsmai vienmēr jābūt sausai un tīrai. Lai iegūtu labāko rezultātu, virsmai jābūt vienmērīgai un līdzenai, tomēr pieņemamu rezultātu ir iespējams sasniegt arī pie nedaudz nelīdzenas virsmas.



Sistēmas svars

	kg/m ²
Focus Levels 20 mm	2,4
Focus Levels 30 mm	3,4
Focus Levels 40 mm	4,4

Informācija par svaru ir orientējoša un var mainīties.



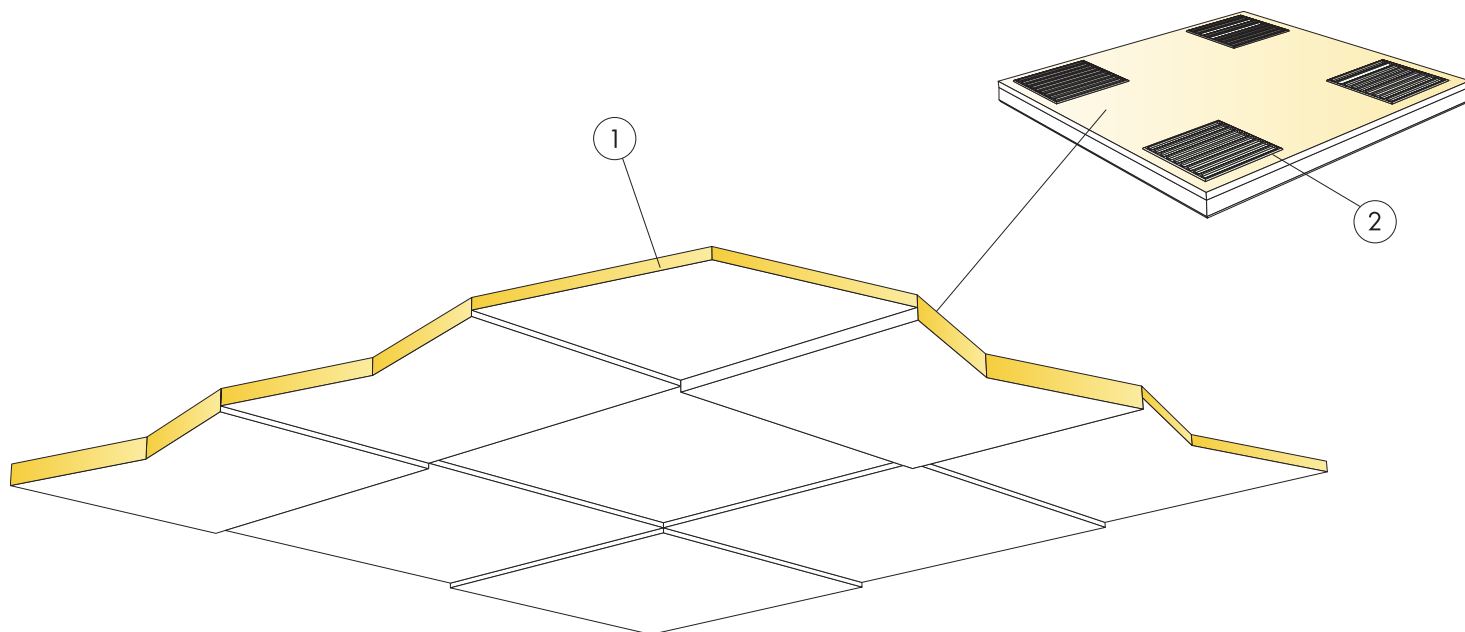
Mehāniskās īpašības

Papildu slodze ir jānostiprina pie konstrukcijas vai griestu virsmas (sofites).



CE

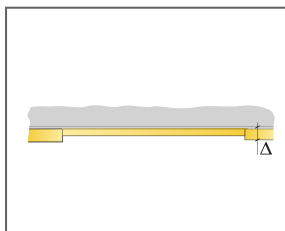
Ecophon griestu sistēmām ir CE marķējums saskaņā ar Eiropas standartu EN13964: 2014. Uz CE marķētiem būvizstrādājumiem attiecas ekspluatācijas īpašību deklarācija (DOP), kas klientiem un lietotājiem ļauj viegli salīdzināt Eiropas tirgū pieejamo produktu veiktspēju.



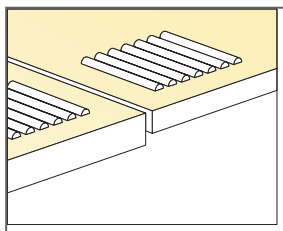
© Ecophon Group

APJOMA SPECIFIKĀCIJA

	Izmērs, mm		
	600x600	1200x300	1200x600
1 Focus Levels	2,8/m ²	2,8/m ²	1,4/m ²
2 Connect Absorber līme (0,25 l/m ² - 0,4 l/m ² , atkarībā no konstrukcijas specifikas un uzstādīšanas apstākļiem)	pēc pieprasījuma		
Izmantojiet Connect Notched roboto lāpstīņu līmes uzklāšanai	-	-	-
Δ Minimālais sistēmas vispārējais dziļums: 23 mm	-	-	-
δ Minimālais demontāžas dziļums: Sistēma nav demontējama	-	-	-
Redzamās grieztās malas ir jākrāso	-	-	-
Instalācijā norādīti 30% no katra biezuma	-	-	-



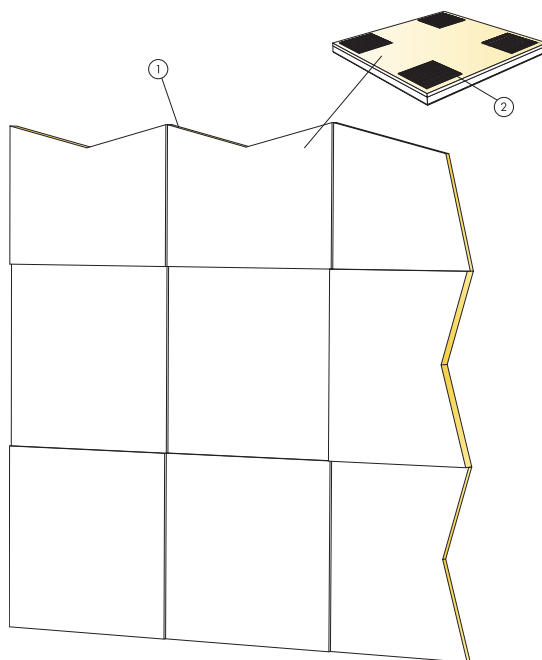
Skatīt apjoma specifikāciju



Līmes uzklāšana

Izmērs, mm	Maksimālā punkta slodze [N]	Maksimālā nestspēja
600x600x20	-	-
600x600x30	-	-
600x600x40	-	-
1200x300x20	-	-
1200x300x30	-	-
1200x300x40	-	-

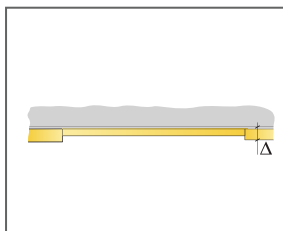
Punkta slodze/Nesošā slodze



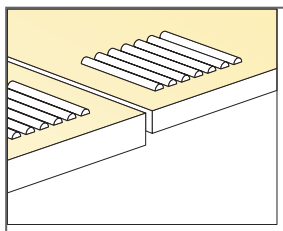
© Ecophon Group

APJOMA SPECIFIKĀCIJA

	Izmērs, mm		
	600x600	1200x300	1200x600
1 Focus Levels	2,8/m ²	2,8/m ²	1,4/m ²
2 Connect Absorber līme [0,25 l/m ² - 0,4 l/m ² , atkarībā no konstrukcijas specifikas un uzstādīšanas apstākļiem]	pēc pieprasījuma		
Izmantojiet Connect Notched roboto lāpstīņu līmes uzklāšanai	-	-	-
Δ Minimālais sistēmas vispārējais dziļums: 23 mm	-	-	-
δ Minimālais demontāžas dziļums: Sistēma nav demontējama	-	-	-
Redzamās grieztās malas ir jākrāso	-	-	-
Instalācijā norādīti 30% no katra biezuma	-	-	-



Skatīt apjoma specifiku



Līmes uzklāšana

Izmērs, mm	Maksimālā punkta slodze [N]	Maksimālā nestspēja
600x600x20	-	-
600x600x30	-	-
600x600x40	-	-
1200x300x20	-	-
1200x300x30	-	-
1200x300x40	-	-

Punkta slodze/Nesošā slodze