

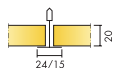
# Ecophon Focus™ A

Ecophon Focus™ A presenta un sistema de retícula vista, con paneles fácilmente desmontables. Para aplicaciones donde se necesite un sistema resistente de techo suspendido. Mejora la absorción a bajas frecuencias con Ecophon Extra Bass, instalado sobre el techo suspendido.

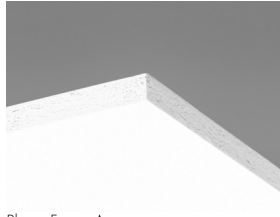


DSB Werkbedrijf, Nijmegen, Netherlands

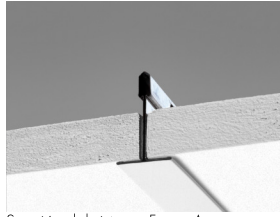
## RANGO DEL SISTEMA



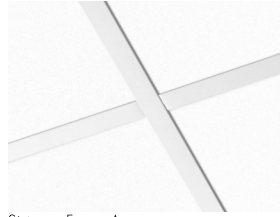
Formato, mm	600x600	1200x600	1200x1200	XL 1600x600	XL 1800x600	XL 2000x600	XL 2400x600
Connect T15	•	•	•				
Connect T24	•	•	•	•	•	•	•
Quick-Lock T24	•						
T24	•	•	•				
Espesor (Gr)	20	20	20	20	20	20	20
Diagrama de instalación.	M01, GP01, M399	M01, M399	M01	M16, M46	M16, M46	M16, M46	M16, M46



Placa Focus A



Sección del sistema Focus A con Connect Perfil primario T24



Sistema Focus A

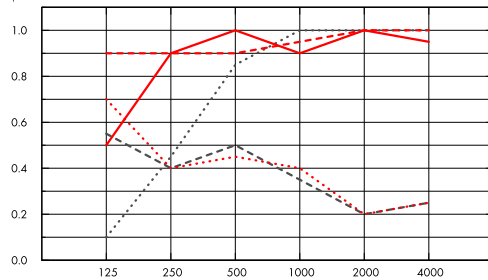
## Acústica



### Absorción de sonido:

Resultados de ensayo de absorción acústica según EN ISO 354. Clasificación conforme a EN ISO 11654, y evaluación de valores de Coeficiente de Reducción de Ruido (NRC) y Media de Absorción del Sonido (SAA) según ASTM C 423.

$\alpha_{pr}$ , Coeficiente práctico de absorción de sonido



..... Focus A 20 mm, 50 mm o.d.s.  
 — Focus A 20 mm, 200 mm o.d.s.  
 --- Focus A 20 mm + Extra Bass 50 mm, 200 mm o.d.s.  
 ..... Focus A gamma 20 mm, 200 mm o.d.s.  
 ..... Focus A gamma 20 mm + Extra Bass 50 mm, 200 mm o.d.s.  
 o.d.s = g.t.s. = grosor total del sistema

	Gr mm	g.t.s. mm	$\alpha_{pr}$ , Coeficiente práctico de absorción de sonido						$\alpha_w$	Clase de absorción de sonido
			125 Hz	250 Hz	500 Hz	1000 Hz	2000 Hz	4000 Hz		
-	20	50	0.10	0.45	0.85	1.00	1.00	1.00	0.75	C
-	20	200	0.50	0.90	1.00	0.90	1.00	0.95	1.00	A
+ Extra Bass,	70	200	0.90	0.90	0.90	0.95	1.00	1.00	0.95	A
gamma	20	200	0.55	0.40	0.50	0.35	0.20	0.25	0.30	D
gamma + Extra Bass	70	200	0.70	0.40	0.45	0.40	0.20	0.25	0.30	D

	Gr mm	g.t.s. mm	NRC	SAA
-	20	50	0.85	0.83
-	20	200	0.95	0.93
+ Extra Bass,	70	200	0.95	0.93
gamma	20	200	0.35	0.36
gamma + Extra Bass	70	200	0.35	0.37
-	20	400	0.85	0.88

Gr mm	AC(1.5) Articulation Class, ASTM E1111, ASTM E1110	$D_{nfw}$ Weighted normalized flanking level difference, ISO 10848-2	CAC dB Ceiling Attenuation Class, ASTM 1414, ASTM E413
20	190	19	21



## Calidad del aire interior

Certificado / Sello	
Eurofins Indoor Air Comfort®	IAC Gold
Francesa VOC	A+



## Cradle to Cradle Certified®



Este producto cuenta con certificación Cradle to Cradle® nivel Bronce (versión 4.0).



## Material Saludable



Este producto cuenta con certificado C2C Certified Material Health Certificate™ nivel Silver (version 4.0). El certificado C2C Certified Material Health Certificate™ verifica que la composición de un producto es saludable y segura utilizando los requisitos de Materiales Seguros del Estándar de Productos Certificados Cradle-to-Cradle.



## Huella de carbono

kg CO <sub>2</sub> equiv/m <sup>2</sup>	
Focus A	2,60

Etapas de Ciclo de vida A1 a C4 del EPD en conformidad con ISO 14025 / EN 15804



## Circularidad

Mínimo contenido reciclado post-consumo	51%
Reciclabilidad	Totalmente reciclable



## Seguridad contra incendios

País	Clase estándar de fuego	Clase
Europa	EN 13501-1	A2-s1,d0

Núcleo de lana clasificado como incombustible de acuerdo con EN ISO 1182. Consulte las exigencias seguridad contra incendios.



## Resistencia a la humedad

Clase C, humedad relativa 95% y 30°C, de acuerdo con EN 13964:2014



## Apariencia Visual

White Frost, la muestra de color NCS más aproximada S 0500-N, reflexión de la luz 85%. Brillo < 1.



## Limpieza

Posible limpieza diaria con un paño y aspirador. Permitida la limpieza semanal con un trapo húmedo.



## Accesibilidad

Los paneles son fácilmente desmontables. Profundidad mínima de desmontaje, según diagrama de instalación.



## Instalación

---

Instalado según diagrama de instalación, guías de instalación y detalles dwg. Para información referente a la profundidad mínima total del sistema, consulte el apartado de repercusión del sistema.



## Peso del sistema

---

	kg/m <sup>2</sup>
Focus A	1,4
Focus A + Connect grid system	2,4
Focus A/Gamma	1,8
Focus A/Gamma + Connect grid system	2,8

La información acerca del peso es indicativa y sujeta a variaciones.



## Propiedades mecánicas

---

Consulte la tabla sobre Max. carga puntual y las exigencias de la capacidad de carga del soporte en : Propiedades Funcionales, Propiedades mecánicas.



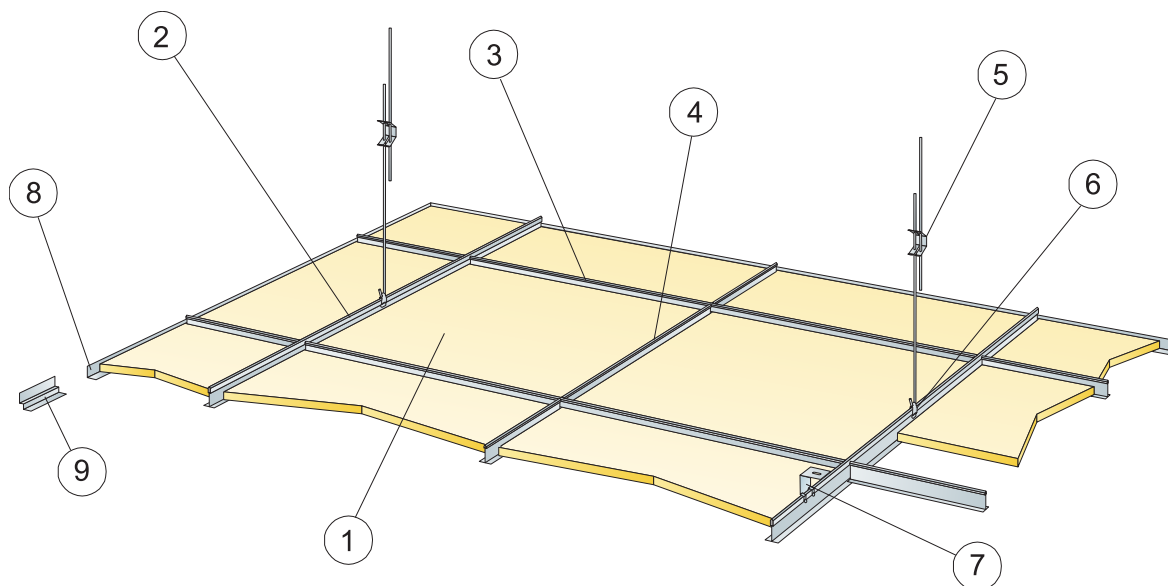
## CE

---

Los sistemas de techo Ecophon disponen de marcado CE, de acuerdo con la legislación de armonización europea EN 13964:2014. Los productos de construcción con marcado CE están cubiertos por la declaración de Prestaciones (DdP) que permite a los clientes y usuarios comparar fácilmente el rendimiento de los productos disponibles en el mercado europeo.



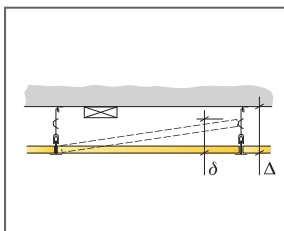
## DIAGRAMA DE INSTALACIÓN (M01) PARA ECOPHON FOCUS A



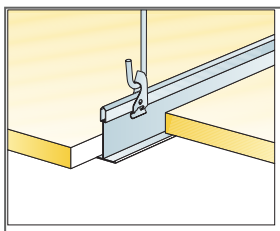
© Ecophon Group

### REPERCUSION M2 (EXCLUYENDO DESPERDICIOS)

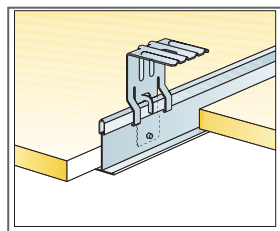
	Formato, mm		
	600x600	1200x600	1200x1200
1 Focus A	2,8/m <sup>2</sup>	1,4/m <sup>2</sup>	0,7/m <sup>2</sup>
2 Connect Perfil primario T24 o T15, instalado a ejes cada 1200 mm (distancia max. a pared de 600 mm. Puede ser ampliable a 1200mm, si no existen cargas adicionales entre el perfil principal y el paramento).	0,9m/m <sup>2</sup>	0,9m/m <sup>2</sup>	0,9m/m <sup>2</sup>
3 Connect Perfil secundario T24 o T15, L=1200 mm, instalado cada 600mm	1,7m/m <sup>2</sup>	1,7m/m <sup>2</sup>	0,9m/m <sup>2</sup>
4 Connect Perfil secundario T24 o T15, L=600 mm	0,9m/m <sup>2</sup>	-	-
5 Connect Doble varilla de cuelgue regulable con pinza, instalada a ejes cada 1200 mm (distancia max. a pared de 600 mm. Puede ser ampliable a 1200mm, si no existen cargas adicionales entre el perfil principal y el paramento).	0,7/m <sup>2</sup>	0,7/m <sup>2</sup>	0,7/m <sup>2</sup>
6 Connect Clip de cuelgue (no utilizar en instalaciones de piscinas climatizadas)	0,7/m <sup>2</sup>	0,7/m <sup>2</sup>	0,7/m <sup>2</sup>
7 Para instalación directa: Connect Escuadra de fijación directa, instalada a ejes cada 1200mm	0,7/m <sup>2</sup>	0,7/m <sup>2</sup>	0,7/m <sup>2</sup>
8 Connect Perfil angular, fijado cada 300mm	como se requiera		
9 Connect Doble Angular "W" Shadow-line, fijado cada 300mm	como se requiera		
Δ Profundidad mínima total del sistema con varilla regulable de cuelgue: 100 mm; con escuadra de fijación directa: 50 mm	-	-	-
δ Profundidad mínima para desmontaje: 120 mm (130 mm con 1200x1200)	-	-	-
Para la integración de luminarias en paneles utilice Perfiles Connect Bridging	-	-	-
Cuando instale paneles en formato 1200x1200mm y formatos XL, en combinación con perfilera T15, asegure la perfilera con Connect fijación a pared.	-	-	-



Ver cantidad especificada



Suspensión con varilla y Clip de cuelgue

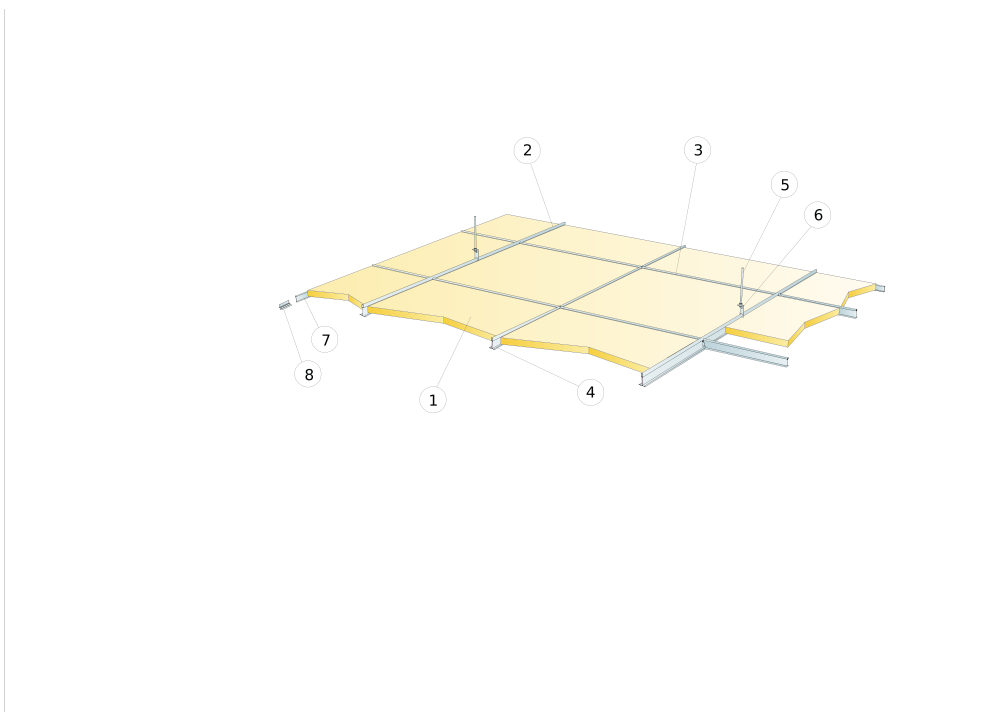


Connect Escuadra para fijación directa

Formato, mm	Máxima carga dinámica [N]	Mínima capacidad de carga [N]
600x600x20	50	160
1200x600x20	50	160
1200x1200x20	50	160

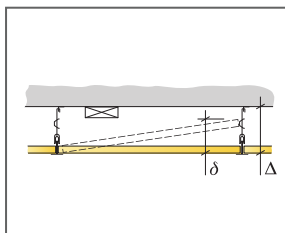
Capacidad de carga

DIAGRAMA DE INSTALACIÓN (M01) PARA ECOPHON FOCUS A CON GABELEX PERFILES



REPERCUSION M2 (EXCLUYENDO DESPERDICIOS)

	<b>Formato, mm</b>
	<b>600x600</b>
1 Focus A	2,8/m <sup>2</sup>
2 QUICK-LOCK Primario T-24/38 Blanco Largo=3600 mm	0,9m/m <sup>2</sup>
3 QUICK-LOCK Secundario T-24/32 Blanco Largo=1200 mm	1,7m/m <sup>2</sup>
4 QUICK-LOCK Secundario T-24/32 Blanco Largo=600 mm	0,9m/m <sup>2</sup>
5 Varilla roscada ø 6mm instalada a ejes cada 1200 mm (distancia máx. a la pared 600mm)	0,7/m <sup>2</sup>
6 QUICK-LOCK Pieza de suspensión OSRV	0,7/m <sup>2</sup>
7 QUICK-LOCK OOPt Angular "L" 22x22 mm Blanco Largo= 3000 mm	como se requiera
8 QUICK-LOCK OPLt Angular "Doble L" 20x10x10x15 mm Blanco Largo= 3000 mm	como se requiera
Δ Profundidad mínima total del sistema con varilla regulable de cuelgue: 100 mm; con escuadra de fijación directa: 50 mm	-
δ Profundidad mínima para desmontaje: 120 mm [130 mm con 1200x1200]	-

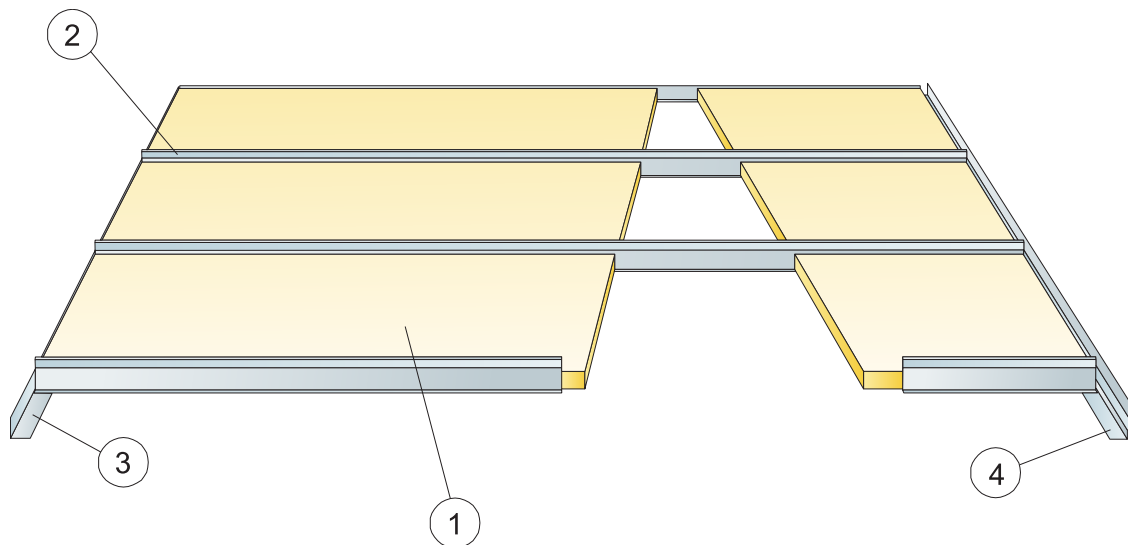


Ver cantidad especificada

Formato, mm	Máxima carga dinámica (N)	Mínima capacidad de carga (N)
600x600x20	50	160

Capacidad de carga

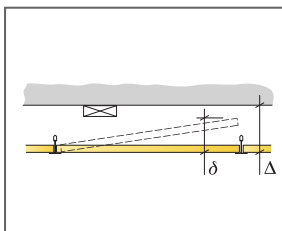
## DIAGRAMA DE INSTALACIÓN (M16) PARA ECOPHON FOCUS A XL EN PASILLOS



© Ecophon Group

### REPERCUSION M2 (EXCLUYENDO DESPERDICIOS)

	Formato, mm			
	1600x600	1800x600	2000x600	2400x600
1 Focus A	1,05/m <sup>2</sup>	0,95/m <sup>2</sup>	0,85/m <sup>2</sup>	0,7/m <sup>2</sup>
2 Connect Perfil de pasillo T24, instalado a ejes cada 600 mm	1,05/m <sup>2</sup>	0,95/m <sup>2</sup>	0,85/m <sup>2</sup>	0,7/m <sup>2</sup>
3 Connect Perfil perimetral angular, fijado a ejes cada 200mm	como se requiera			
4 Connect Doble Angular "W" Shadow-line, fijado cada 200mm	como se requiera			
Δ Profundidad mínima total del sistema: 40 mm	-	-	-	-
δ Profundidad mínima para desmontaje: 65 mm.	-	-	-	-

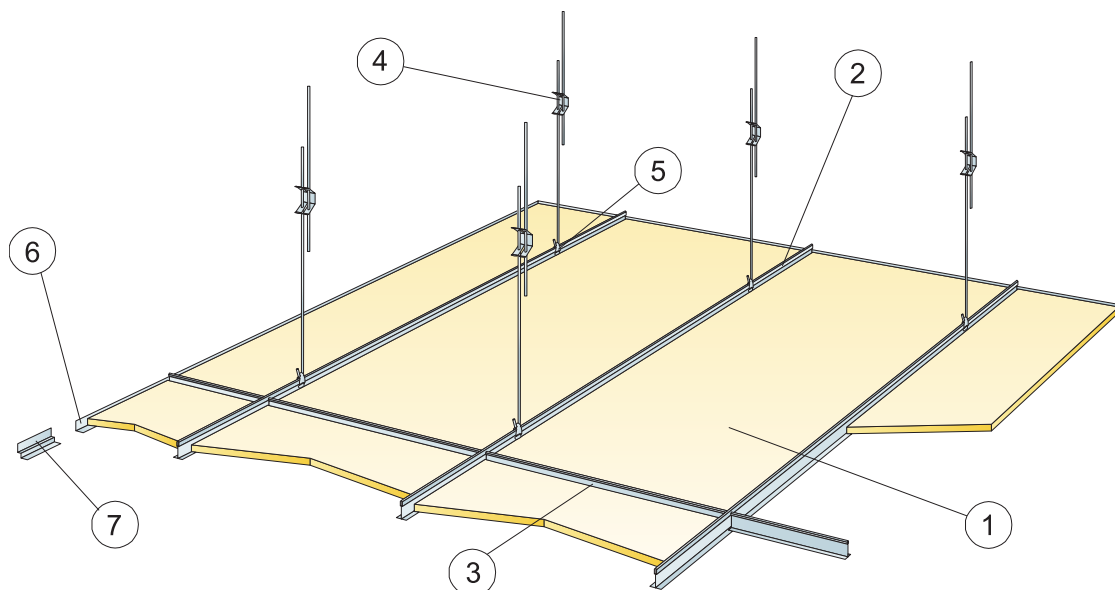


Ver cantidad especificada

Formato, mm	Máxima carga dinámica [N]	Mínima capacidad de carga [N]
1600x600x20	40	-
1800x600x20	20	-
2000x600x20	10	-
2400x600x20	0	-

Capacidad de carga

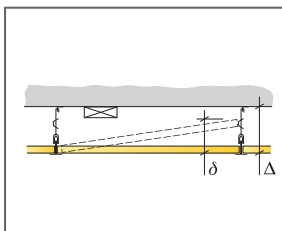
## DIAGRAMA DE INSTALACIÓN (M46) PARA ECOPHON FOCUS A XL



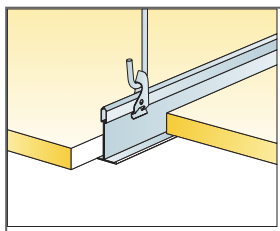
© Ecophon Group

### REPERCUSION M2 (EXCLUYENDO DESPERDICIOS)

	Formato, mm			
	1600x600	1800x600	2000x600	2400x600
1 Focus A	1,05/m <sup>2</sup>	0,95/m <sup>2</sup>	0,85/m <sup>2</sup>	0,7/m <sup>2</sup>
2 Connect Perfil primario T24, instalado a ejes cada 600 mm	1,7m/m <sup>2</sup>	1,7m/m <sup>2</sup>	1,7m/m <sup>2</sup>	1,7m/m <sup>2</sup>
3 Connect Perfil secundario T24, L=600 mm	0,65m/m <sup>2</sup>	0,6m/m <sup>2</sup>	0,5m/m <sup>2</sup>	0,45m/m <sup>2</sup>
4 Connect Doble varilla de cuelgue regulable con pinza, instalada a ejes cada 1500 mm (distancia máx. a pared 450 mm)	1,1/m <sup>2</sup>	1,1/m <sup>2</sup>	1,1/m <sup>2</sup>	1,1/m <sup>2</sup>
5 Connect Clip de cuelgue	1,1/m <sup>2</sup>	1,1/m <sup>2</sup>	1,1/m <sup>2</sup>	1,1/m <sup>2</sup>
6 Connect Perfil angular, fijado cada 300mm	como se requiera			
7 Connect Doble Angular "W" Shadow-line, fijado cada 300mm	como se requiera			
Δ Profundidad mínima total del sistema: 100 mm.	-	-	-	-
δ Profundidad mínima para desmontaje: 100 mm.	-	-	-	-



Ver cantidad especificada

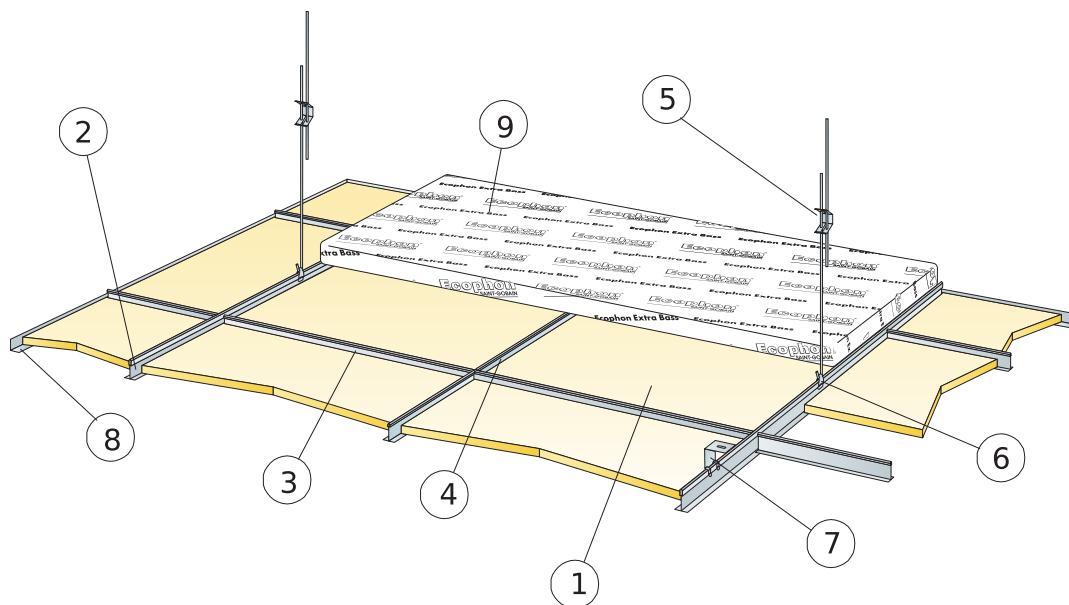


Suspensión con varilla y Clip de cuelgue

Formato, mm	Máxima carga dinámica [N]	Mínima capacidad de carga [N]
1600x600x20	50	160
1800x600x20	50	160
2000x600x20	50	160
2400x600x20	50	160

Capacidad de carga

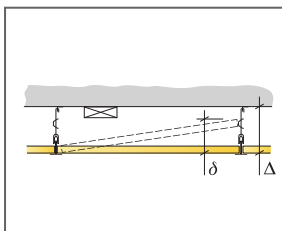
## DIAGRAMA DE INSTALACIÓN (M399) PARA ECOPHON FOCUS A



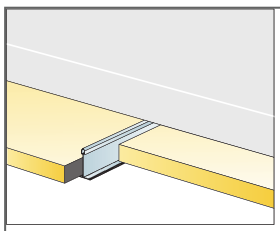
© Ecophon Group

### REPERCUSION M2 (EXCLUYENDO DESPERDICIOS)

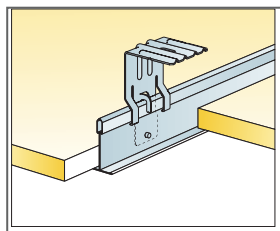
	Formato, mm	
	600x600	1200x600
1 Focus A	2,8/m <sup>2</sup>	1,4/m <sup>2</sup>
2 Connect Perfil primario T24 negro, instalado a ejes cada 1200 mm (distancia máx. a pared de 600 mm. Puede ser ampliable a 1200mm, si no existen cargas adicionales 0,9m/m <sup>2</sup> entre el perfil principal y el paramento).	0,9m/m <sup>2</sup>	0,9m/m <sup>2</sup>
3 Connect Perfil secundario T24 negro, L=1200 mm, instalado cada 600mm	1,7m/m <sup>2</sup>	1,7m/m <sup>2</sup>
4 Connect Perfil secundario T24 negro, L=600 mm	0,9m/m <sup>2</sup>	-
5 Connect Doble Varilla de Cuelgue regulable, instalada a ejes cada 1200 mm (distancia máx. a pared 600 mm)	0,7/m <sup>2</sup>	0,7/m <sup>2</sup>
6 Connect Clip de cuelgue (no utilizar en instalaciones de piscinas climatizadas)	0,7/m <sup>2</sup>	0,7/m <sup>2</sup>
7 Para instalación directa: Connect Escuadra de fijación directa, instalada a ejes cada 1200mm	0,7/m <sup>2</sup>	0,7/m <sup>2</sup>
8 Connect Perfil perimetral angular negro, fijado cada 300mm	como se requiera	
9 Extra Bass (1200x600x50 mm)	0,7/m <sup>2</sup>	0,7/m <sup>2</sup>
Δ Profundidad mínima total del sistema: Focus A: 50 mm (escuadra de fijación directa). Focus A /con Extra bass: 100 mm.	-	-
δ Profundidad mínima para desmontaje: Focus A: 130 mm. Focus A/con Extra bass: 170 mm.	-	-



Ver cantidad especificada



Instalación con Extra Bass



Connect Escuadra para fijación directa

Formato, mm	Máxima carga dinámica [N]	Mínima capacidad de carga [N]
600x600x20	50	160
1200x600x20	50	160

Capacidad de carga

# Ecophon Focus™ B

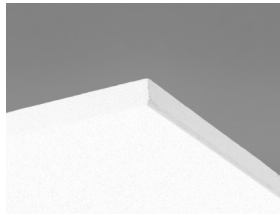
En el sistema Ecophon Focus™ B, los paneles van adheridos a hueso directamente al elemento portante, creando un techo con aspecto limpio y uniforme. El canto biselado crea una estrecha ranura entre cada plancha. Para aplicaciones que requieran un sistema con la menor profundidad posible.



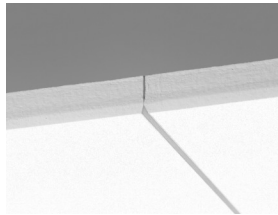
## RANGO DEL SISTEMA



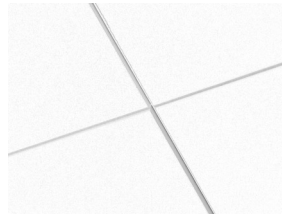
Formato, mm	600x600
Directo	•
Espesor (Gr)	20
Diagrama de instalación.	M03



Placa Focus B



Sección del sistema Focus B



Sistema Focus B

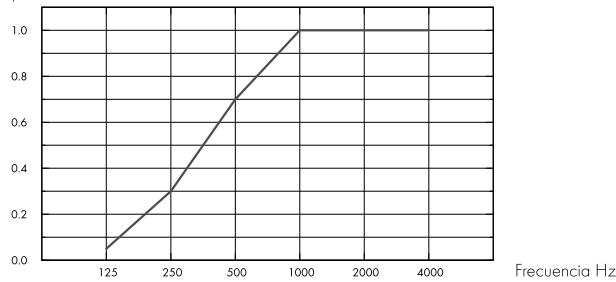
## Acústica



### Absorción de sonido:

Resultados de ensayo de absorción acústica según EN ISO 354. Clasificación conforme a EN ISO 11654, y evaluación de valores de Coeficiente de Reducción de Ruido (NRC) y Media de Absorción del Sonido (SAA) según ASTM C 423.

$\alpha_{pr}$  Coeficiente práctico de absorción de sonido



- Focus B 20 mm, 23 mm o.d.s.
- o.d.s = g.t.s. = grosor total del sistema

Gr mm	g.t.s. mm	$\alpha_{pr}$ Coeficiente práctico de absorción de sonido						$\alpha_w$	Clase de absorción de sonido
		125 Hz	250 Hz	500 Hz	1000 Hz	2000 Hz	4000 Hz		
20	23	0.05	0.30	0.70	1.00	1.00	1.00	0.60	C

Gr mm	g.t.s. mm	NRC	SAA
20	23	0.75	0.77

## Calidad del aire interior



Certificado / Sello	
Eurofins Indoor Air Comfort®	IAC Gold
Francesa VOC	A+



## Cradle to Cradle Certified®



Este producto cuenta con certificación Cradle to Cradle® nivel Bronce (versión 4.0).



## Material Saludable



Este producto cuenta con certificado C2C Certified Material Health Certificate™ nivel Silver (versión 4.0). El certificado C2C Certified Material Health Certificate™ verifica que la composición de un producto es saludable y segura utilizando los requisitos de Materiales Seguros del Estándar de Productos Certificados Cradle-to-Cradle.



## Huella de carbono

	kg CO <sub>2</sub> equiv./m <sup>2</sup>
Focus B	4,10

Etapas de Ciclo de vida A1 a C4 del EPD en conformidad con ISO 14025 / EN 15804



## Circularidad

Mínimo contenido reciclado post-consumo	56%
Reciclabilidad	Totalmente reciclable



## Seguridad contra incendios

País	Clase estándar de fuego	Clase
Europa	EN 13501-1	A2-s1,d0

Núcleo de lana clasificado como incombustible de acuerdo con EN ISO 1182. Consulte las exigencias seguridad contra incendios.



## Resistencia a la humedad

Clase C, humedad relativa 95% y 30°C, de acuerdo con EN 13964:2014



## Apariencia Visual

White Frost, la muestra de color NCS más aproximada S 0500-N, reflexión de la luz 85%. Brillo < 1.



## Limpieza

Posible limpieza diaria con un paño y aspirador. Permitida la limpieza semanal con un trapo húmedo.



## Accesibilidad

Las placas no son desmontables.



## Instalación

Instalación de acuerdo a diagramas de montaje, guía de instalación y gráficos, donde aparece información sobre la profundidad mínima del sistema y material necesario para su montaje. La superficie del soporte debe ser lo suficientemente resistente como para aguantar el peso de las placas. Si existe alguna duda, debería hacerse una prueba previa del adhesivo. La superficie debería estar siempre seca y limpia. Para un mejor resultado, la superficie debería estar alisada y regularizada.



## Peso del sistema

	kg/m <sup>2</sup>
Focus B	2,5

La información acerca del peso es indicativa y sujeta a variaciones.



## Propiedades mecánicas

La carga adicional se debe fijar al forjado.

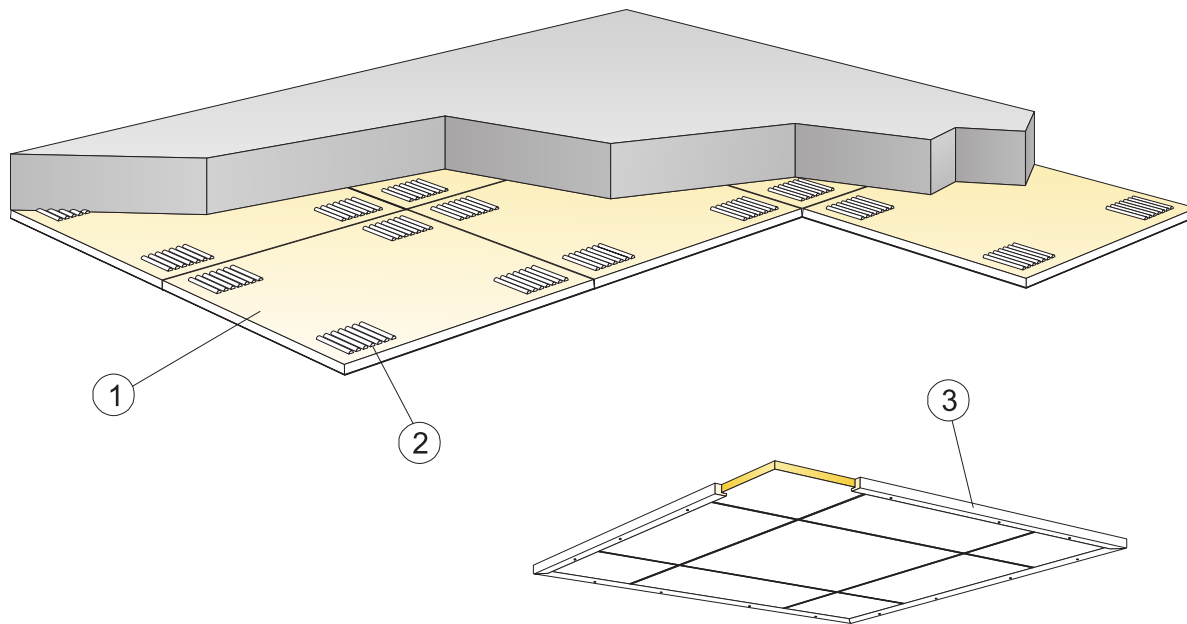


## CE

Los sistemas de techo Ecophon disponen de marcado CE, de acuerdo con la legislación de armonización europea EN 13964:2014. Los productos de construcción con marcado CE están cubiertos por la declaración de Prestaciones (DdP) que permite a los clientes y usuarios comparar fácilmente el rendimiento de los productos disponibles en el mercado europeo.



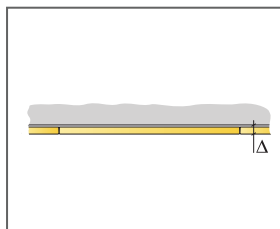
## DIAGRAMA DE INSTALACIÓN (M03) PARA ECOPHON FOCUS B, EMPLEANDO EL ADHESIVO CONNECT ABSORBER



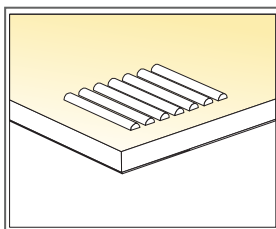
© Ecophon Group

### REPERCUSION M2 (EXCLUYENDO DESPERDICIOS)

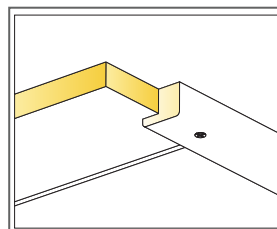
	<b>Formato, mm</b>
	<b>600x600</b>
1 Focus B	2,8/m <sup>2</sup>
2 Connect Adhesivo (0,25 l/m <sup>2</sup> - 0,4 l/m <sup>2</sup> dependiendo del soporte)	como se requiera
Use el accesorio Connect Espátula adhesivo para aplicar el adhesivo.	-
3 Para paños independientes de la pared: Connect Remate madera 20, L=2500 mm, fijado cada 500 mm	como se requiera
Δ Profundidad mínima total del sistema: 23 mm	-
δ Profundidad mínima para desmontaje: el sistema no es desmontable	-
Los cantos cortados vistos deben ser pintados	-



Ver cantidad especificada



Aplicación del adhesivo



Detalle del sistema con Connect Remate perimetral de madera

Formato, mm	Máxima carga dinámica (N)	Mínima capacidad de carga (N)
600x600x20	-	-

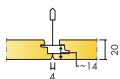
Capacidad de carga

# Ecophon Focus™ Ds

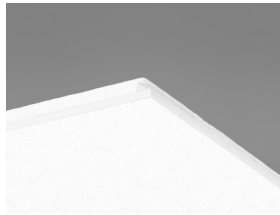
Ecophon Focus™ Ds es la solución ideal si buscas un techo acústico modular con un discreto diseño de canto . Es un techo de retícula oculta, con cantos biselados que generan una mínima ranura entre cada panel. Fácil de instalar, con la posibilidad de integrar luminarias y rejillas. Para aplicaciones con altas exigencias acústicas y de diseño y, al mismo tiempo, se requiere que los paneles puedan desmontarse individualmente muy fácilmente. Instalado con el sistema Precision Lock (pendiente de patentes)



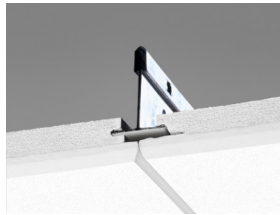
## RANGO DEL SISTEMA



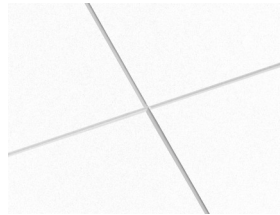
Formato, mm	600x600	1200x600	1200x1200	XL 1600x600	XL 1800x600	XL 2000x600	XL 2400x600
T24	•	•	•	•	•	•	•
Espesor (Gr)	20	20	20	20	20	20	20
Diagrama de instalación.	M581, M583, M584, M613, M614	M581, M583, M584, M613, M614	M582	M581, M238	M581, M238	M581, M238	M581, M238



Placa Focus Ds



Sección de sistema Focus Ds con Connect T24 PL



Sistema Focus DS



Las placas individualmente son fácilmente desmontables

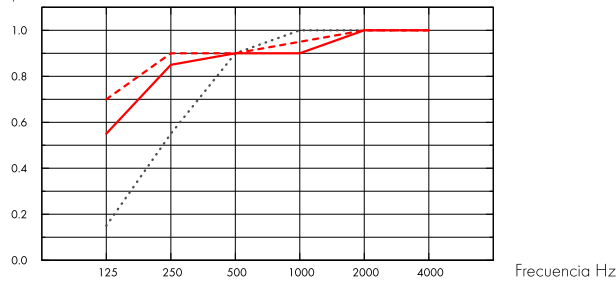
## Acústica



### Absorción de sonido:

Resultados de ensayo de absorción acústica según EN ISO 354. Clasificación conforme a EN ISO 11654, y evaluación de valores de Coeficiente de Reducción de Ruido (NRC) y Media de Absorción del Sonido (SAA) según ASTM C 423.

$\alpha_{pr}$  Coeficiente práctico de absorción de sonido



- ..... Focus Ds 20 mm, 65 mm o.d.s.
  - Focus Ds 20 mm, 200 mm o.d.s.
  - - - Focus Ds 20 mm + Extra Bass 50 mm, 200 mm o.d.s.
- o.d.s = g.t.s. = grosor total del sistema

	Gr mm	g.t.s. mm	$\alpha_{pr}$ Coeficiente práctico de absorción de sonido						$\alpha_{wv}$	Clase de absorción de sonido
			125 Hz	250 Hz	500 Hz	1000 Hz	2000 Hz	4000 Hz		
-	20	65	0.15	0.55	0.90	1.00	1.00	1.00	0.85	B
-	20	200	0.55	0.85	0.90	0.90	1.00	1.00	0.95	A
+ Extra Bass	70	200	0.70	0.90	0.90	0.95	1.00	1.00	0.95	A

	Gr mm	g.t.s. mm	NRC	SAA
-	20	65	0.85	0.86
-	20	200	0.90	0.93
+ Extra Bass	70	200	0.95	0.95

Gr mm	AC(1.5) Articulation Class, ASTM E1111, ASTM E1110	$D_{nfw}$ Weighted normalized flanking level difference, ISO 10848-2	CAC dB Ceiling Attenuation Class, ASTM 1414, ASTM E413
20	180	24	23

## Calidad del aire interior



Certificado / Sello

Eurofins Indoor Air Comfort®

IAC Gold

Francesa VOC

A+



Cradle to Cradle Certified®



## Material Saludable



Este producto cuenta con certificado C2C Certified Material Health Certificate™ nivel Silver (version 4.0). El certificado C2C Certified Material Health Certificate™ verifica que la composición de un producto es saludable y segura utilizando los requisitos de Materiales Seguros del Estándar de Productos Certificados Cradle-to-Cradle.



## Huella de carbono

	kg CO <sub>2</sub> equiv/m <sup>2</sup>	Etapas de Ciclo de vida A1 a C4 del EPD en conformidad con ISO 14025 / EN 15804
Focus Ds (EN 15804+A2)	3,68	



## Circularidad

Mínimo contenido reciclado post-consumo	54%
Reciclabilidad	Totalmente reciclable



## Seguridad contra incendios

País	Clase	Núcleo de lana clasificado como incombustible de acuerdo con EN ISO 1182. Consulte las exigencias seguridad contra incendios.
Europa	EN 13501-1 A2-s1,d0	



## Resistencia a la humedad

Clase C, humedad relativa 95% y 30°C, de acuerdo con EN 13964:2014



## Apariencia Visual

White Frost, la muestra de color NCS más aproximada S 0500-N, reflexión de la luz 85%. Brillo < 1.



## Limpieza

Posible limpieza diaria con un paño y aspirador. Permitida la limpieza semanal con un trapo húmedo.



## Accesibilidad

Los paneles de tamaño 600x600 y 1200x600 se desmontan con facilidad. Los paneles de tamaño 1200x1200 y XL son desmontables. Profundidad mínima para desmontaje de acuerdo con los diagramas de la instalación.



## Instalación

Instalado según los diagramas de montaje, guías de montaje y esquemas. Para obtener información relacionada con la profundidad mínima del sistema consultar la especificación de cantidad. No se recomiendan estos sistemas para pequeñas habitaciones (aproximadamente 2x2 m<sup>2</sup>). Techos con una gran cantidad de integraciones requieren una cuidadosa planeación e instalación.



## Peso del sistema

	kg/m <sup>2</sup>	La información acerca del peso es indicativa y sujeta a variaciones.
Focus Ds	2	
Focus Ds + Connect grid system	2,9	



### Propiedades mecánicas

---

Consulte la tabla sobre Max. carga puntual y las exigencias de la capacidad de carga del soporte en : Propiedades Funcionales, Propiedades mecánicas.



### CE

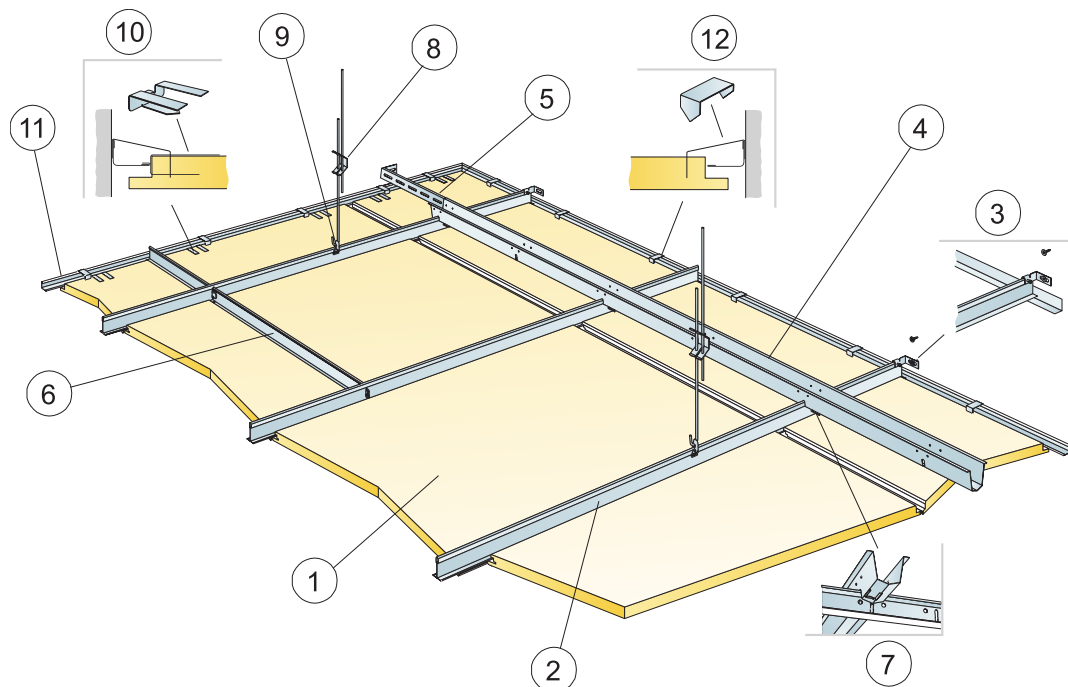
---

Los sistemas de techo Ecophon disponen de marcado CE, de acuerdo con la legislación de armonización europea EN13964:2014. Los productos de construcción con marcado CE están cubiertos por la declaración de Prestaciones (DdP) que permite a los clientes y usuarios comparar fácilmente el rendimiento de los productos disponibles en el mercado europeo.



Este producto cuenta con certificación Cradle to Cradle® nivel Bronce (versión 4.0).

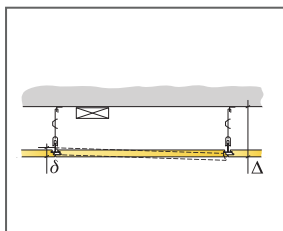
## DIAGRAMA DE INSTALACIÓN (M581) PARA ECOPHON FOCUS DS 600X600, 1200X600 MM Y ECOPHON FOCUS DS XL. INSTALACIÓN SUSPENDIDA.



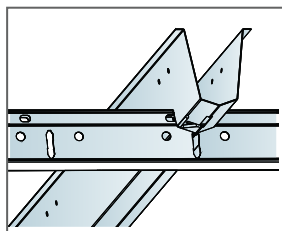
©Saint-Gobain Ecophon AB

### REPERCUSION M2 (EXCLUYENDO DESPERDICIOS)

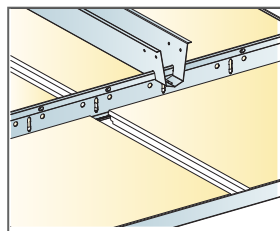
	Formato, mm					
	600x600	1200x600	1600x600	1800x600	2000x600	2400x600
1 Focus Ds	2,8/m <sup>2</sup>	1,4/m <sup>2</sup>	1,05/m <sup>2</sup>	0,95/m <sup>2</sup>	0,85/m <sup>2</sup>	0,7/m <sup>2</sup>
2 Connect T24 Perfil Primario PL, instalado a ejes cada 600mm	1,7m/m <sup>2</sup>	1,7m/m <sup>2</sup>	1,7m/m <sup>2</sup>	1,7m/m <sup>2</sup>	1,7m/m <sup>2</sup>	1,7m/m <sup>2</sup>
3 Connect Pieza de Fijación a pared p/perfiles en T	1/fila de Perfil Primario suspendido					
4 Connect Galga de acero galvanizado instalado a ejes cada 1500mm (distancia máx. a pared de 300 mm)	0,7m/m <sup>2</sup>	0,7m/m <sup>2</sup>	0,7m/m <sup>2</sup>	0,7m/m <sup>2</sup>	0,7m/m <sup>2</sup>	0,7m/m <sup>2</sup>
5 Connect Pieza de Fijación a pared L=700mm, para Connect Galga	1/linea de Galga					
6 Connect Perfil Secundario T24, L=600 mm	2/fila de Perfil Primario					
7 Connect Horquilla de seguridad, instalar una por cada unión de Connect Perfil Primario/Connect Galga	1,4/m <sup>2</sup>	1,4/m <sup>2</sup>	1,4/m <sup>2</sup>	1,4/m <sup>2</sup>	1,4/m <sup>2</sup>	1,4/m <sup>2</sup>
8 Connect Doble Varilla de Cuelgue regulable, instalada a ejes cada 1200 mm (distancia máx. a pared 600 mm)	0,7/m <sup>2</sup>	0,7/m <sup>2</sup>	0,7/m <sup>2</sup>	0,7/m <sup>2</sup>	0,7/m <sup>2</sup>	0,7/m <sup>2</sup>
9 Connect Clip de cuelgue (no utilizar en instalaciones de piscinas climatizadas)	0,7/m <sup>2</sup>	0,7/m <sup>2</sup>	0,7/m <sup>2</sup>	0,7/m <sup>2</sup>	0,7/m <sup>2</sup>	0,7/m <sup>2</sup>
10 Connect Pieza de apoyo DG20	1 pza./300-400 mm por cada panel perimetral cortado con solo 1 canto de apoyo					
11 Connect Perfil perimetral angular, fijado cada 300mm	como se requiera					
12 Connect Clip placas perimetrales	1/300-400mm en cada extremo cortado					
Δ Profundidad mínima total del sistema: 120 mm	-	-	-	-	-	-
δ Profundidad mínima para desmontaje: 30 mm	-	-	-	-	-	-
Para la integración de luminarias en paneles utilice Perfiles Connect Bridging	-	-	-	-	-	-



Ver cantidad especificada



Conexión entre perfiles con accesorio Connect Horquilla de seguridad

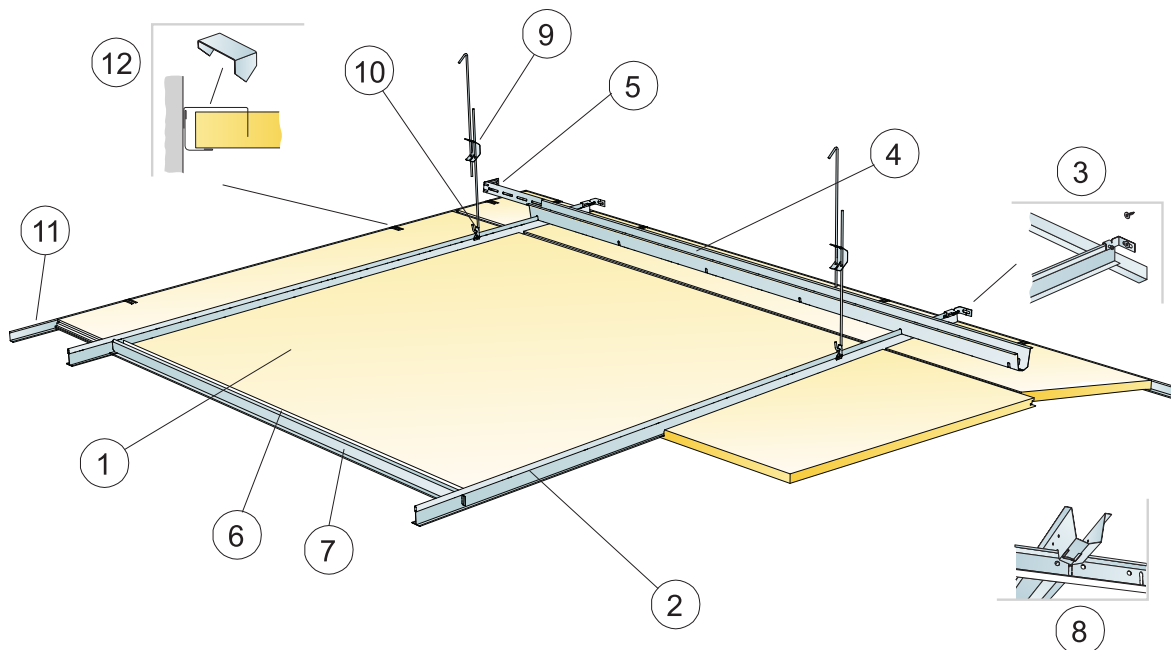


Instalación con perfil primario PL y galga

Formato, mm	Máxima carga dinámica [N]	Mínima capacidad de carga [N]
600x600x20	35	160
1200x600x20	35	160
1600x600x20	35	160
1800x600x20	35	160
2000x600x20	35	160
2400x600x20	35	160

Capacidad de carga

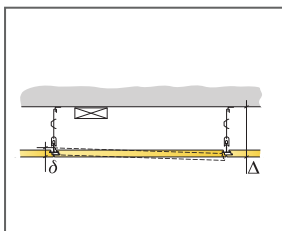
## DIAGRAMA DE INSTALACIÓN (M582) PARA ECOPHON FOCUS DS 1200X1200 MM. INSTALACIÓN SUSPENDIDA



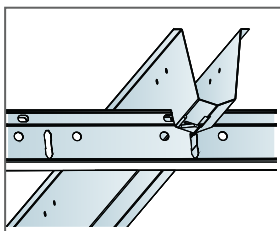
©Saint-Gobain Ecophon AB

### REPERCUSION M2 (EXCLUYENDO DESPERDICIOS)

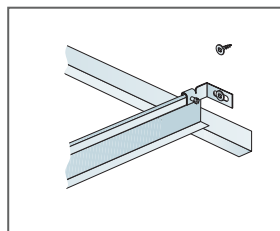
	Formato, mm
	<b>1200x1200</b>
1 Focus Ds	0,7/m <sup>2</sup>
2 Connect T24 Perfil Primario PL, instalado a ejes cada 1200 mm	0,9m/m <sup>2</sup>
3 Connect Pieza de Fijación a pared p/perfiles en T	1/fila de Perfil Primario suspendido
4 Connect Galga de acero galvanizado instalado a ejes cada 1500mm (distancia máx. a pared de 300 mm)	0,7m/m <sup>2</sup>
5 Connect Pieza de Fijación a pared l=700mm, para Connect Galga	1/linea de Galga
6 Connect Perfil de refuerzo canto Ds	1,4/m <sup>2</sup>
7 Connect Perfil secundario T24, L=1200 mm	2/fila de Perfil Primario
8 Connect Horquilla de seguridad, instalar una por cada unión de Connect Perfil Primario/Connect Galga	0,7/m <sup>2</sup>
9 Connect Doble Varilla de Cuelgue regulable, instalada a ejes cada 1200 mm (distancia máx. a pared 600 mm)	0,7/m <sup>2</sup>
10 Connect Clip de cuelgue (no utilizar en instalaciones de piscinas climatizadas)	0,7/m <sup>2</sup>
11 Connect Perfil perimetral angular, fijado cada 300mm	como se requiera
12 Connect Clip placas perimetrales	1/300-400mm en cada extremo cortado
Δ Profundidad mínima total del sistema: 120 mm	-
δ Profundidad mínima para desmontaje: 40 mm	-
Para la integración de luminarias en paneles utilice Perfiles Connect Bridging	-



Ver cantidad especificada



Conexión entre perfiles con accesorio Connect Horquilla de seguridad

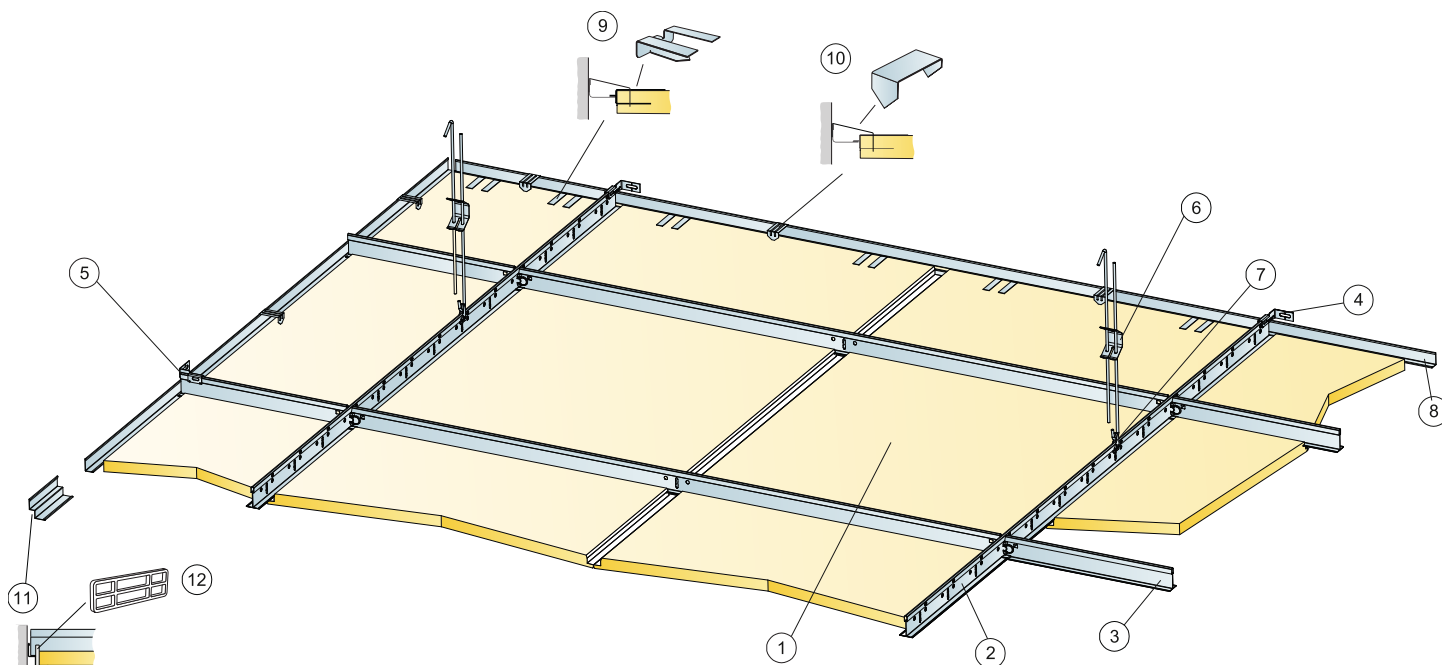


Perfiles primarios fijados a paramentos mediante accesorio Connect

Formato, mm	Máxima carga dinámica [N]	Mínima capacidad de carga [N]
1200x1200x20	50	160

Capacidad de carga

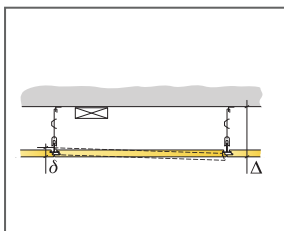
## DIAGRAMA DE INSTALACIÓN (M583) PARA ECOPHON FOCUS DS 600X600, 1200X600 MM. INSTALACIÓN SUSPENDIDA.



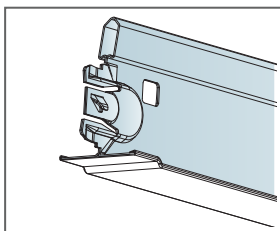
©Saint-Gobain Ecophon AB

### REPERCUSION M2 (EXCLUYENDO DESPERDICIOS)

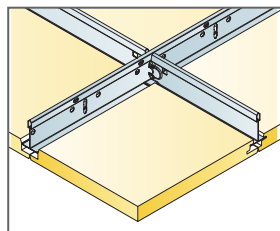
	Formato, mm	
	600x600	1200x600
1 Focus Ds	2,8/m <sup>2</sup>	1,4/m <sup>2</sup>
2 Connect T24 Main Runner PL, installed at 1200 mm centres	0,9m/m <sup>2</sup>	0,9m/m <sup>2</sup>
3 Connect T24 Cross Tee PL, L=1200 mm, installed at 600 mm centres	1,7m/m <sup>2</sup>	1,7m/m <sup>2</sup>
4 Connect Wall Bracket, fixed 1200mm centres for Main runner	2/fila de Perfil Primario suspendido	
5 Connect Wall Bracket, fixed 1200mm centres for Cross tee	1/ línea de Perfil secundario	
6 Connect Doble Varilla de Cuelgue regulable, instalada a ejes cada 1200 mm (distancia máx. a pared 600 mm)	0,7/m <sup>2</sup>	0,7/m <sup>2</sup>
7 Connect Clip de cuelgue (no utilizar en instalaciones de piscinas climatizadas)	0,7/m <sup>2</sup>	0,7/m <sup>2</sup>
8 Connect Perfil perimetral angular, fijado cada 300mm	como se requiera	
9 Connect Pieza de apoyo DG20	1pza./300-400 mm por cada panel perimetral cortado con solo 1 canto de apoyo	
10 Connect Clip placas perimetrales	1/placa perimetral	
11 Connect Doble Angular "W" Shadow-line, fijado a ejes cada 300mm	como se requiera	
12 Connect Separador 5	1a lo largo de cada placa perimetral cortada	
Δ Profundidad mínima total del sistema: 120 mm	-	-
δ Profundidad mínima para desmontaje: 30 mm	-	-
Para la integración de luminarias en paneles utilice Perfiles Connect Bridging	-	-



See Quantity Specification



Perfil secundario PL



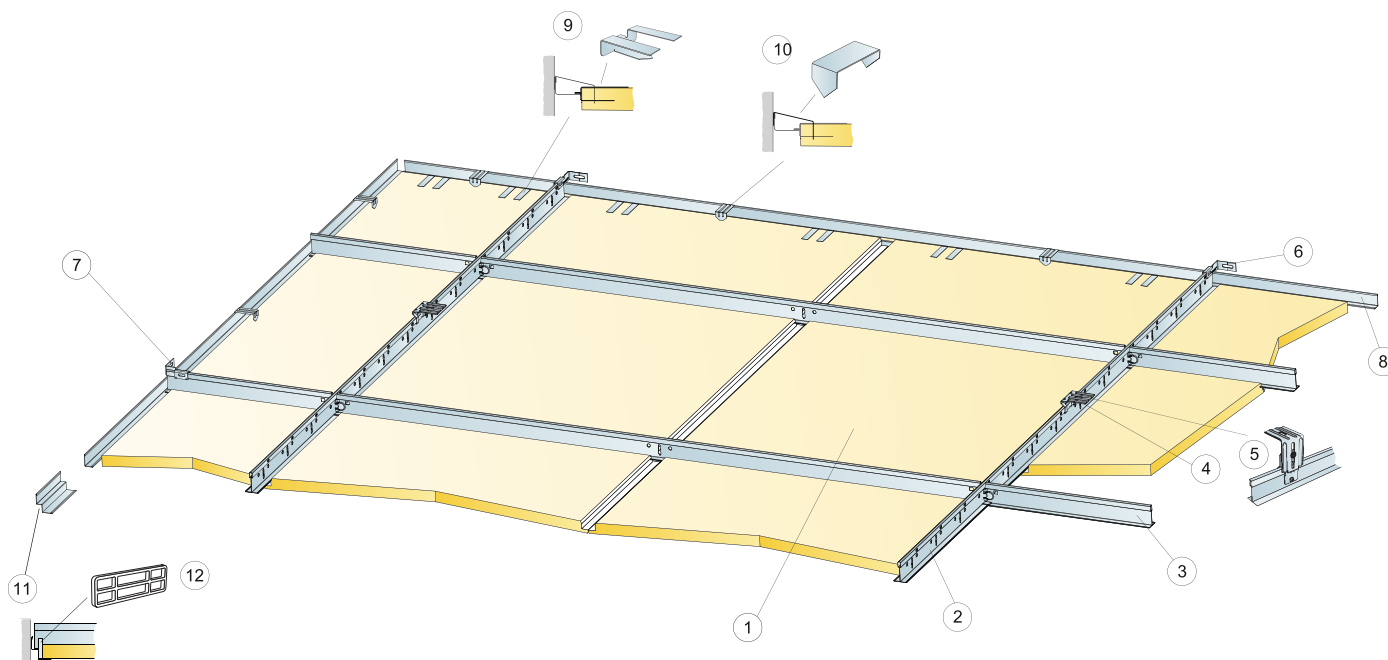
Instalación con Perfil Primario PL y secundario PL

Formato, mm	Máxima carga dinámica [N]	Mínima capacidad de carga [N]
600x600x20	50	160
1200x600x20	50	160

Capacidad de carga



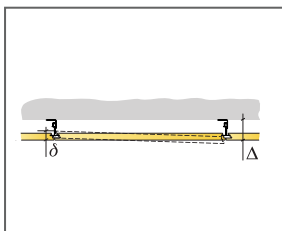
## INSTALLATION DIAGRAM (M584) FOR ECOPHON FOCUS DS 600X600, 1200X600 MM. DIRECT INSTALLATION



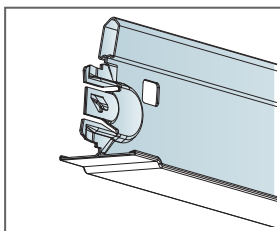
©Saint-Gobain Ecophon AB

### REPERCUSION M2 (EXCLUYENDO DESPERDICIOS)

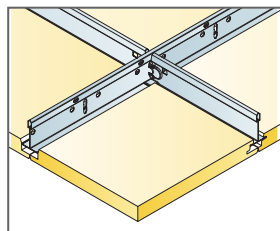
	Formato, mm	
	600x600	1200x600
1 Focus Ds	2,8/m <sup>2</sup>	1,4/m <sup>2</sup>
2 Connect T24 Main Runner PL, installed at 1200 mm centres	0,9m/m <sup>2</sup>	0,9m/m <sup>2</sup>
3 Connect T24 Cross Tee PL, L=1200 mm, installed at 600 mm centres	1,7m/m <sup>2</sup>	1,7m/m <sup>2</sup>
4 Connect Direct bracket cada 1200 mm.	0,7/m <sup>2</sup>	0,7/m <sup>2</sup>
5 Alt. Connect Adjust direct bracket, installed at 1200 mm centres	0,7/m <sup>2</sup>	0,7/m <sup>2</sup>
6 Connect Wall Bracket, fixed 1200mm centres for Main runner	2/fila de Perfil Primario suspendido	
7 Connect Wall Bracket, fixed 1200mm centres for Cross tee	1/ linea de Perfil secundario	
8 Connect Perfil perimetral angular, fijado cada 300mm	como se requiera	
9 Connect Pieza de apoyo DG20	1pza./300-400 mm por cada panel perimetral cortado con solo 1 canto de apoyo	
10 Connect Clip placas perimetrales	1/placa perimetral	
11 Connect Doble Angular "W" Shadow-line, fijado a ejes cada 300mm	como se requiera	
12 Connect Separador 5	1a lo largo de cada placa perimetral cortada	
Δ Profundidad mínima total del sistema: 65 mm	-	-
δ Profundidad mínima para desmontaje: 30 mm	-	-
Para la integración de luminarias en paneles utilice Perfiles Connect Bridging	-	-



See Quantity Specification



Perfil secundario PL

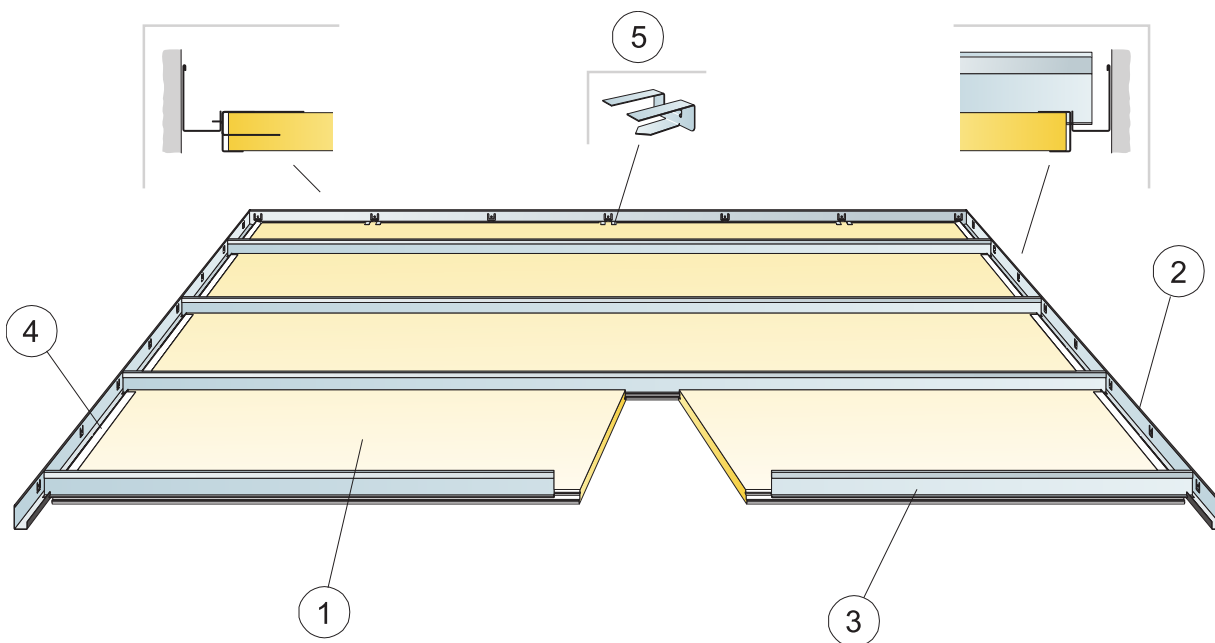


Instalación con Perfil Primario PL y secundario PL

Formato, mm	Máxima carga dinámica [N]	Mínima capacidad de carga [N]
600x600x20	50	160
1200x600x20	50	160

Capacidad de carga

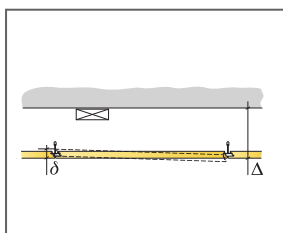
## DIAGRAMA DE INSTALACIÓN (M238) PARA ECOPHON FOCUS DS XL EN PASILLOS.



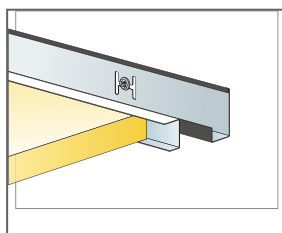
©Saint-Gobain Ecophon AB

### REPERCUSION M2 (EXCLUYENDO DESPERDICIOS)

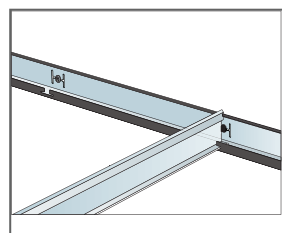
	Formato, mm			
	1600x600	1800x600	2000x600	2400x600
1 Focus Ds XL	1,05/m <sup>2</sup>	0,95/m <sup>2</sup>	0,85/m <sup>2</sup>	0,7/m <sup>2</sup>
2 Connect Perfil perimetral Modular	como se requiera			
3 Connect Perfil de pasillo T24	1,05/m <sup>2</sup>	0,95/m <sup>2</sup>	0,85/m <sup>2</sup>	0,7/m <sup>2</sup>
4 Connect Perfil remate Ds en pasillos	2/placa más placas de terminación			
5 Connect Pieza de apoyo DG20	1 pza./300-400 mm por cada panel perimetral cortado con solo 1 canto de apoyo			
Δ Profundidad mínima total del sistema: 55mm	-	-	-	-
δ Profundidad mínima para desmontaje: 30 mm	-	-	-	-



Ver cantidad especificada



Placa y accesorio Connect Perfil remate Ds en pasillos

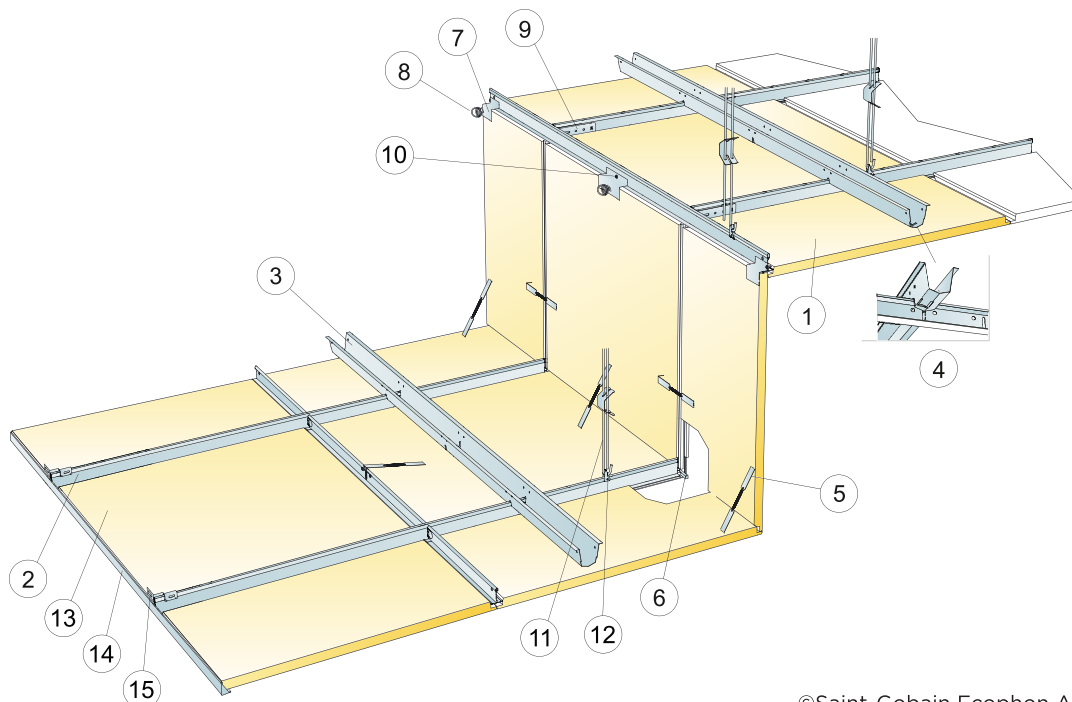


Connect Perfil de pasillo T24 instalado con Connect Perfil perimetral Modular

Formato, mm	Máxima carga dinámica [N]	Mínima capacidad de carga [N]
1600x600x20	40	-
1800x600x20	20	-
2000x600x20	10	-
2400x600x20	0	-

Capacidad de carga

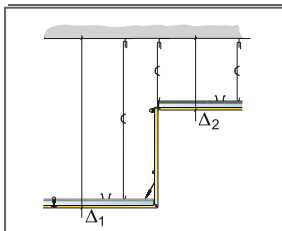
## INSTALLATION DIAGRAM (M613) FOR ECOPHON FOCUS DS LEVEL CHANGE. SUSPENDED INSTALLATION



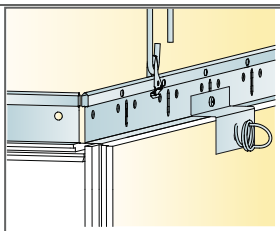
©Saint-Gobain Ecophon AB

### REPERCUSION M2 (EXCLUYENDO DESPERDICIOS)

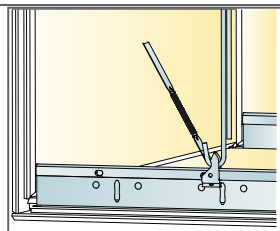
	Formato, mm	
	600x600	1200x600
1 Focus Ds	2,8/m <sup>2</sup>	1,4/m <sup>2</sup>
2 Connect T24 Perfil Primario PL, instalado a ejes cada 600mm	1,7m/m <sup>2</sup>	1,7m/m <sup>2</sup>
3 Connect Space bar, installed at 1500 mm centres (max. distance from Vertical tile 450 mm)	0,7m/m <sup>2</sup>	0,7m/m <sup>2</sup>
4 Connect Horquilla de seguridad, instalar una por cada unión de Connect Perfil Primario/Connect Galga	1,4/m <sup>2</sup>	1,4/m <sup>2</sup>
5 Connect Gancho elástico de fijación	3 /panel	3 /panel
6 Connect Separador Ds	1 /panel	1 /panel
7 Connect Pletina Cambio nivel Ds	1 /panel	1 /panel
8 Connect Fijación en Espiral	1 /panel	1 /panel
9 Connect Pieza de unión L-coupling	1/linea de perfil primario	
10 Connect Tornillo de instalación BR	como se requiera	
11 Connect Doble varilla de cuelgue regulable con pinza, instalada a ejes cada 1200 mm (distancia max. a pared de 600 mm)	0,7/m <sup>2</sup>	0,7/m <sup>2</sup>
12 Connect Clip de cuelgue (no utilizar en instalaciones de piscinas climatizadas)	0,7/m <sup>2</sup>	0,7/m <sup>2</sup>
13 Focus Ds Placa perimetral L=300-600	como se requiera	
14 Connect Perfil perimetral angular, fijado cada 300mm	como se requiera	
15 Connect Pieza de Fijación a pared p/perfiles en T	1/fila de Perfil Primario suspendido	
Δ Profundidad mín. del sistema: Δ1=165 mm [vertical] y Δ2=80 mm [horizontal] desde nivel superior	-	-
δ Profundidad mín. desmontaje: los paneles no son desmontables individualmente	-	-
Dimensión: c=600 mm a ejes, h<530 mm	-	-



Ver cantidad especificada



Upper level connection to Main runner PL

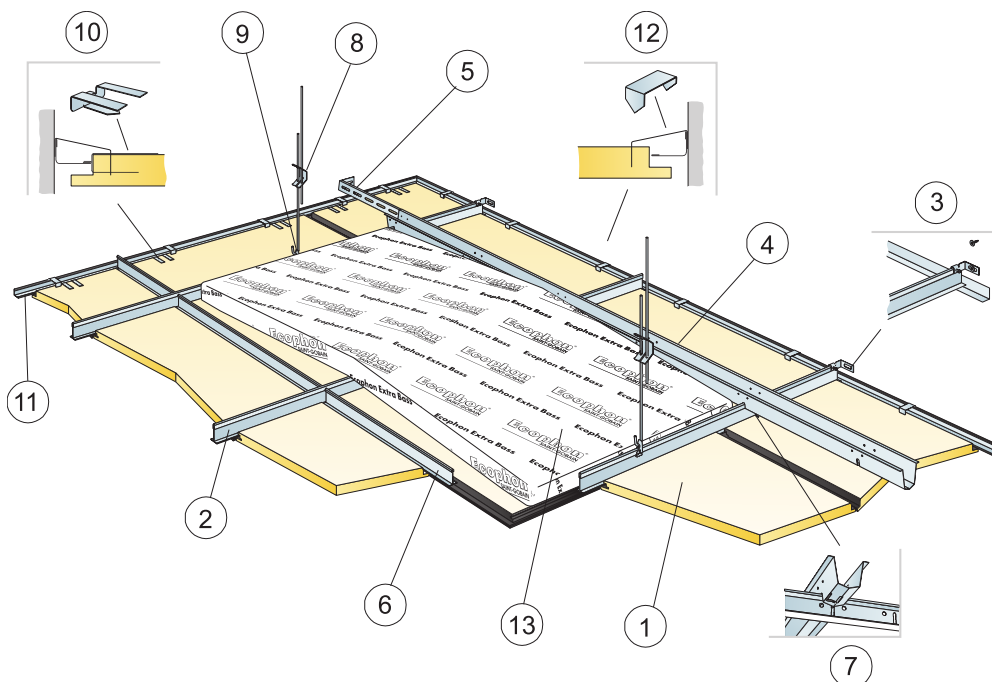


Conexión del nivel inferior fijado con Connect Gancho elástico

Formato, mm	Máxima carga dinámica [N]	Mínima capacidad de carga [N]
600x600x20	0	160
1200x600x20	0	160

Capacidad de carga

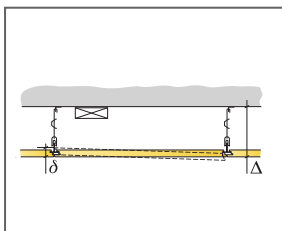
## INSTALLATION DIAGRAM (M614) FOR ECOPHON FOCUS DS. SUSPENDED INSTALLATION



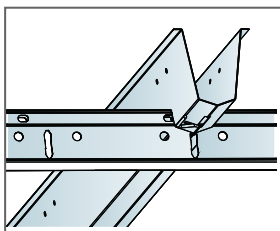
©Saint-Gobain Ecophon AB

### REPERCUSION M2 (EXCLUYENDO DESPERDICIOS)

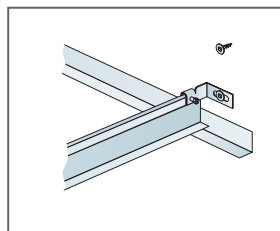
	Formato, mm	
	600x600	1200x600
1 Focus Ds	2,8/m <sup>2</sup>	1,4/m <sup>2</sup>
2 Connect T24 Perfil Primario PL, instalado a ejes cada 600mm	1,7m/m <sup>2</sup>	1,7m/m <sup>2</sup>
3 Connect Pieza de Fijación a pared p/perfiles en T	1/fila de Perfil Primario suspendido	
4 Connect Galga de acero galvanizado instalado a ejes cada 1500mm (distancia máx. a pared de 300 mm)	0,7m/m <sup>2</sup>	0,7m/m <sup>2</sup>
5 Connect Pieza de Fijación a pared L=700mm, para Connect Galga	1/línea de Galga	
6 Connect Perfil secundario T24, L=600 mm	2/línea de perfil primario	
7 Connect Horquilla de seguridad, instalar una por cada unión de Connect Perfil Primario/Connect Galga	1,4/m <sup>2</sup>	1,4/m <sup>2</sup>
8 Connect Doble Varilla de Cuelgue regulable, instalada a ejes cada 1200 mm (distancia máx. a pared 600 mm)	0,7/m <sup>2</sup>	0,7/m <sup>2</sup>
9 Connect Clip de cuelgue (no utilizar en instalaciones de piscinas climatizadas)	0,7/m <sup>2</sup>	0,7/m <sup>2</sup>
10 Connect Pieza de apoyo DG20	1/300-400mm en cada extremo cortado	
11 Connect Perfil perimetral angular negra, fijado cada 300mm	como se requiera	
12 Connect Clip placas perimetrales	1/300-400mm en cada extremo cortado	
13 Extra Bass (1200x600x50 mm)	0,7/m <sup>2</sup>	0,7/m <sup>2</sup>
Δ Profundidad mínima total del sistema: 120 mm	-	-
δ Profundidad mínima para desmontaje: 30 mm	-	-



Ver cantidad especificada



Conexión entre perfiles con accesorio Connect Horquilla de seguridad



Perfiles Primarios fijados a pared mediante Connect Fijación a pared

Formato, mm	Máxima carga dinámica [N]	Mínima capacidad de carga [N]
600x600x20	25	160
1200x600x20	25	160

Capacidad de carga

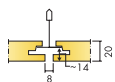
# Ecophon Focus™ Dg

Ecophon Focus™ Dg oculta los cantos de apoyo de las placas logrando un efecto flotante muy característico. Las placas se pueden desmontar fácilmente, incluso en las zonas donde la profundidad total del sistema es muy reducida. Para aplicaciones que requieran un techo suspendido desmontable de carácter especial.

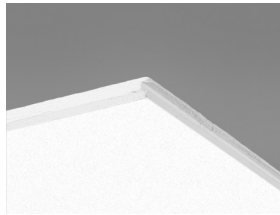


Kia Motors, Beukelen, Netherlands

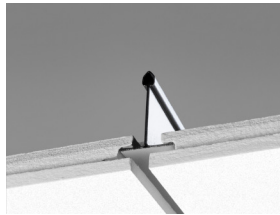
## RANGO DEL SISTEMA



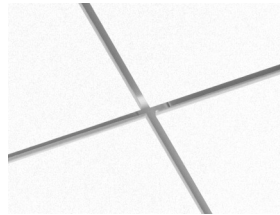
Formato, mm	600x600	1200x600	1200x1200	XL 1600x600	XL 1800x600	XL 2000x600	XL 2400x600
T24	•	•	•	•	•	•	•
Espesor (Gr)	20	20	25	20	20	20	20
Diagrama de instalación.	M202	M202	M203	M204	M204	M204	M204



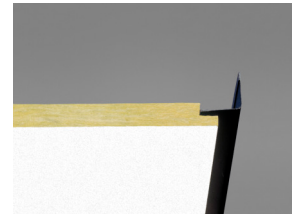
Placa Focus Dg



Sección del sistema Focus Dg con Connect Perfil primario T24 HD



Sistema Focus Dg



Focus Dg con Connect Perfil perimetral angular Negro mate 01

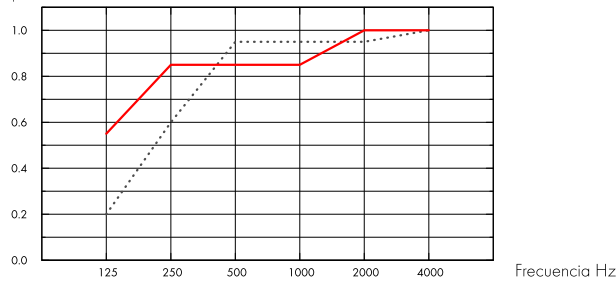
## Acústica



### Absorción de sonido:

Resultados de ensayo de absorción acústica según EN ISO 354. Clasificación conforme a EN ISO 11654, y evaluación de valores de Coeficiente de Reducción de Ruido (NRC) y Media de Absorción del Sonido (SAA) según ASTM C 423.

$\alpha_p$ , Coeficiente práctico de absorción de sonido



..... Focus Dg 20 mm, 65 mm o.d.s.

— Focus Dg 20 mm, 200 mm o.d.s.

o.d.s = g.t.s. = grosor total del sistema

Gr mm	g.t.s. mm	$\alpha_p$ , Coeficiente práctico de absorción de sonido						$\alpha_w$	Clase de absorción de sonido
		125 Hz	250 Hz	500 Hz	1000 Hz	2000 Hz	4000 Hz		
20	65	0.20	0.60	0.95	0.95	0.95	1.00	0.90	A
20	200	0.55	0.85	0.85	0.85	1.00	1.00	0.90	A

Gr mm	g.t.s. mm	NRC	SAA
20	65	0.90	0.89
20	400	0.80	0.82

Gr mm	AC(1.5) Articulation Class, ASTM E1111, ASTM E1110
20	180

## Calidad del aire interior



Certificado / Sello

Eurofins Indoor Air Comfort®

IAC Gold

Francesa VOC

A+



## Cradle to Cradle Certified®



Este producto cuenta con certificación Cradle to Cradle® nivel Bronze (versión 4.0).



## Material Saludable



Este producto cuenta con certificado C2C Certified Material Health Certificate™ nivel Silver (version 4.0). El certificado C2C Certified Material Health Certificate™ verifica que la composición de un producto es saludable y segura utilizando los requisitos de Materiales Seguros del Estándar de Productos Certificados Cradle-to-Cradle.



## Huella de carbono

kg CO <sub>2</sub> equiv/m <sup>2</sup>		Etapas de Ciclo de vida A1 a C4 del EPD en conformidad con ISO 14025 / EN 15804
Focus Dg	4,20	



## Circularidad

Mínimo contenido reciclado post-consumo	59%
Reciclabilidad	Totalmente reciclable



## Seguridad contra incendios

País	Clase estándar de fuego	Clase	Núcleo de lana clasificado como incombustible de acuerdo con EN ISO 1182. Consulte las exigencias seguridad contra incendios.
Europa	EN 13501-1	A2-s1,d0	



## Resistencia a la humedad

Clase C, humedad relativa 95% y 30°C, de acuerdo con EN 13964:2014



## Apariencia Visual

White Frost, la muestra de color NCS más aproximada S 0500-N, reflexión de la luz 85%. Brillo < 1.



## Limpieza

Posible limpieza diaria con un paño y aspirador. Permitida la limpieza semanal con un trapo húmedo.



## Accesibilidad

Los paneles de tamaño 600x600 y 1200x600 se desmontan con facilidad. Los paneles de tamaño 1200x1200 y XL son desmontables. Profundidad mínima para desmontaje de acuerdo con los diagramas de la instalación.



## Instalación

Instalado según los diagramas de montaje, guías de montaje y esquemas. Para obtener información relacionada con la profundidad mínima del sistema consultar la especificación de cantidad. No se recomiendan estos sistemas para pequeñas habitaciones (aproximadamente 2x2 m<sup>2</sup>). Techos con una gran cantidad de integraciones requieren una cuidadosa planeación e instalación.



## Peso del sistema

	kg/m <sup>2</sup>
Focus Dg	2,3
Focus Dg + Connect grid system	3,3
Focus Dg 25 mm	2,8
Focus Dg 25 mm + Connect grid system	3,8

La información acerca del peso es indicativa y sujeta a variaciones.



## Propiedades mecánicas

Consulte la tabla sobre Max. carga puntual y las exigencias de la capacidad de carga del soporte en : Propiedades Funcionales, Propiedades mecánicas.

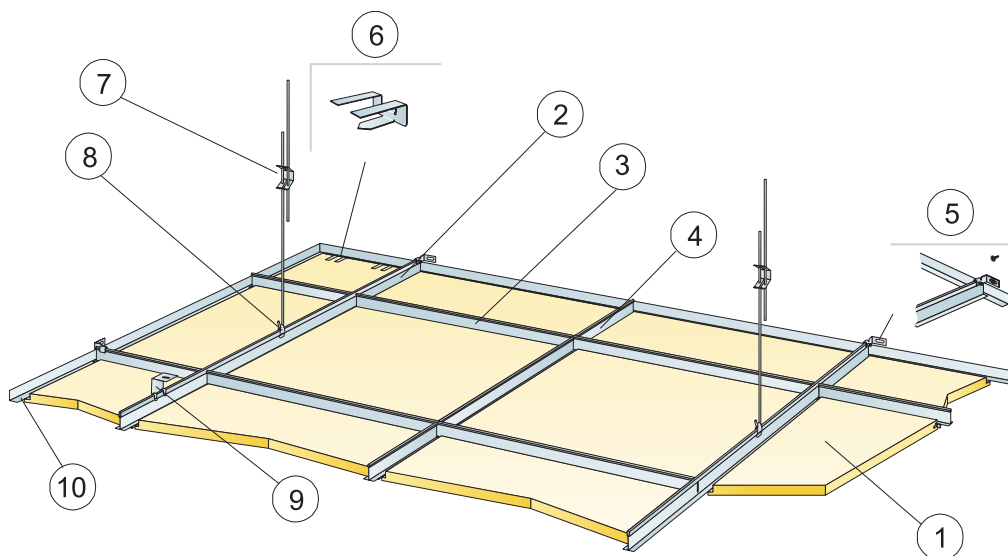


## CE

Los sistemas de techo Ecophon disponen de marcado CE, de acuerdo con la legislación de armonización europea EN 13964:2014. Los productos de construcción con marcado CE están cubiertos por la declaración de Prestaciones (DdP) que permite a los clientes y usuarios comparar fácilmente el rendimiento de los productos disponibles en el mercado europeo.



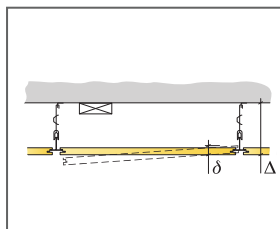
## DIAGRAMA DE INSTALACIÓN (M202) PARA ECOPHON FOCUS DG 600X600, 1200X600 MM



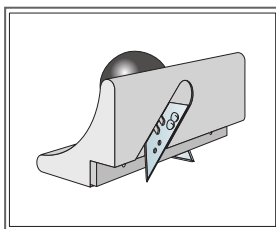
© Ecophon Group

### REPERCUSION M2 (EXCLUYENDO DESPERDICIOS)

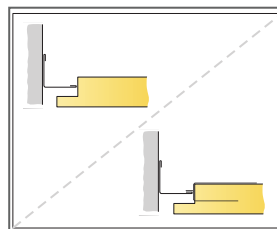
	Formato, mm	
	600x600	1200x600
1 Focus Dg	2,8/m <sup>2</sup>	1,4/m <sup>2</sup>
2 Connect Perfil primario T24 HD, instalado a ejes cada 1200 mm (distancia max. a pared de 600 mm. Puede ser ampliable a 1200mm, si no existen cargas adicionales entre el perfil primario y el paramento).	0,9m/m <sup>2</sup>	0,9m/m <sup>2</sup>
3 Connect Perfil secundario T24, L=1200 mm, instalado a ejes cada 600mm	1,7m/m <sup>2</sup>	1,7m/m <sup>2</sup>
4 Connect Perfil secundario T24, L=600 mm	0,9m/m <sup>2</sup>	-
5 Connect Pieza de Fijación a pared p/perfiles en T	1/fila de Perfil Primario suspendido	
6 Connect Pieza de apoyo DG20	1/300-400mm en cada extremo cortado	
7 Connect Doble Varilla de Cuelgue regulable, instalada a ejes cada 1200 mm (distancia máx. a pared 600 mm)	0,7/m <sup>2</sup>	0,7/m <sup>2</sup>
8 Connect Clip de cuelgue (no utilizar en instalaciones de piscinas climatizadas)	0,7/m <sup>2</sup>	0,7/m <sup>2</sup>
9 Para instalación directa: Connect Escuadra de fijación directa, instalada a ejes cada 1200mm	0,7/m <sup>2</sup>	0,7/m <sup>2</sup>
10 Connect Perfil angular, fijado a ejes cada 300mm	como se requiera	
Δ Profundidad mínima total del sistema, con Connect Doble varilla de cuelgue 115 mm; con Escuadra de fijación directa: 65 mm.	-	-
δ Profundidad mínima para desmontaje: 30 mm	-	-
Para la integración de luminarias en paneles utilice Perfiles Connect Bridging	-	-



Ver cantidad especificada



Connect Útil de corte canto Dg

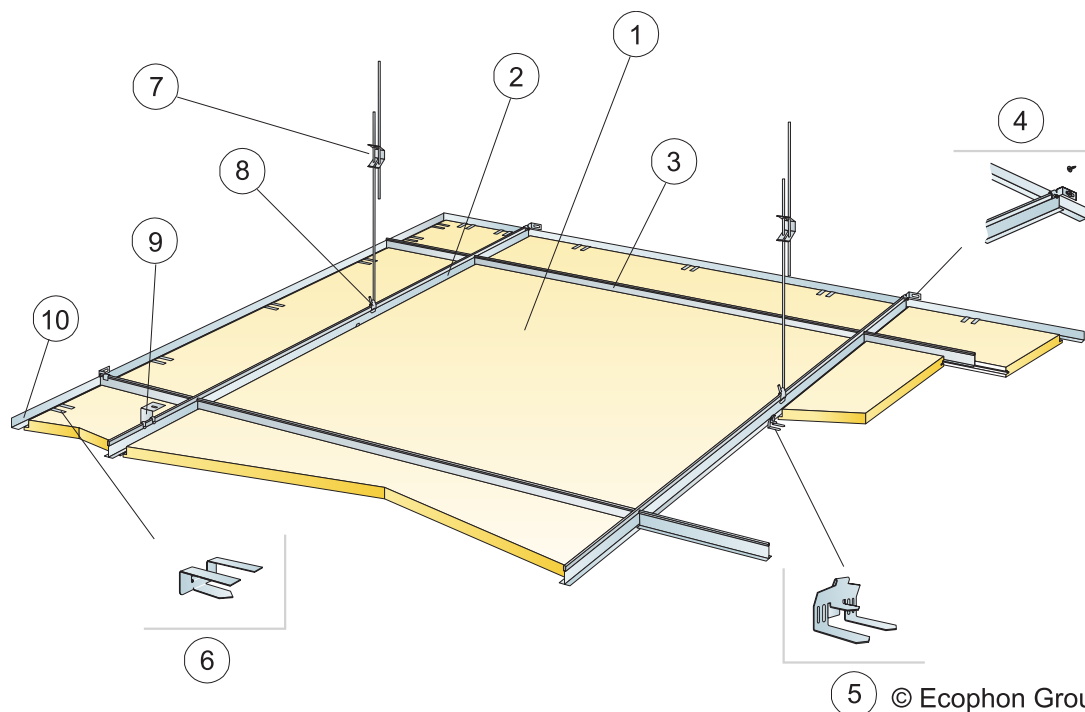


Placa cortada con y sin Connect Pieza de apoyo DG20

Formato, mm	Máxima carga dinámica [N]	Mínima capacidad de carga [N]
600x600x20	50	160
1200x600x20	50	160

Capacidad de carga

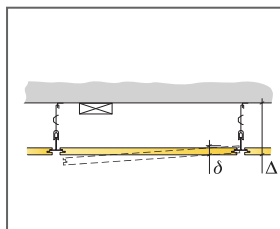
## DIAGRAMA DE INSTALACIÓN (M203) PARA ECOPHON FOCUS DG 1200X1200 MM



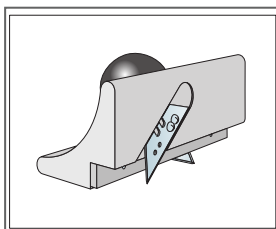
5 © Ecophon Group

### REPERCUSION M2 (EXCLUYENDO DESPERDICIOS)

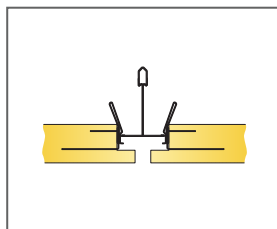
	<b>Formato, mm</b>
	<b>1200x1200</b>
1 Focus Dg	0,7/m <sup>2</sup>
2 Connect Perfil primario T24 HD, instalado a ejes cada 1200 mm (distancia max. a pared de 600 mm. Puede ser ampliable a 1200mm, si no existen cargas adicionales entre el perfil, 0,9m/m <sup>2</sup> primario y el paramento).	0,9m/m <sup>2</sup>
3 Connect Perfil Secundario T24, L=1200 mm, instalado cada 1200 mm a ejes	1/fila de Perfil Primario suspendido
4 Connect Pieza de Fijación a pared p/perfiles en T	1,4/m <sup>2</sup>
5 Connect Pieza de apoyo Edge clip	1/300-400mm en cada extremo cortado
6 Connect Pieza de apoyo DG25	0,7/m <sup>2</sup>
7 Connect Doble Varilla de Cuelgue regulable, instalada a ejes cada 1200 mm (distancia máx. a pared 600 mm)	0,7/m <sup>2</sup>
8 Connect Clip de cuelgue (no utilizar en instalaciones de piscinas climatizadas)	0,7/m <sup>2</sup>
9 Para instalación directa: Connect Escuadra de fijación directa, instalada a ejes cada 1200mm	0,7/m <sup>2</sup>
10 Connect Perfil angular, fijado a ejes cada 300mm	como se requiera
Δ Profundidad mínima total del sistema, con Connect Doble varilla de cuelgue 115 mm; con Escuadra de fijación directa: 65 mm.	-
δ Profundidad mínima para desmontabilidad: 30 mm.	-
Para la integración de luminarias en paneles utilice Perfiles Connect Bridging	-



Ver cantidad especificada



Connect Útil de corte canto Dg

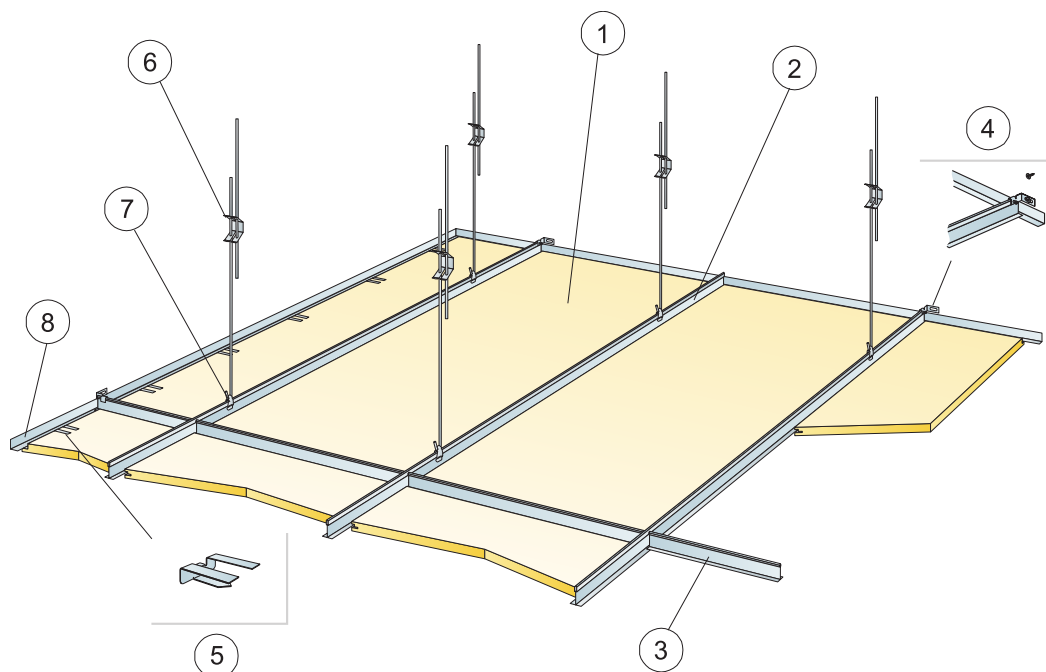


Encuentro de dos placas cortadas mediante accesorio Connect Pieza de apoyo Edge clip

Formato, mm	Máxima carga dinámica [N]	Mínima capacidad de carga [N]
1200x1200x25	50	160

Capacidad de carga

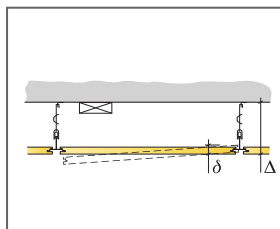
## DIAGRAMA DE INSTALACIÓN (M204) PARA ECOPHON FOCUS DG XL



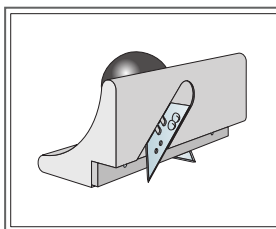
© Ecophon Group

### REPERCUSION M2 (EXCLUYENDO DESPERDICIOS)

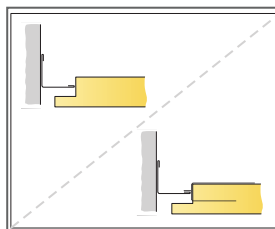
	Formato, mm			
	1600x600	1800x600	2000x600	2400x600
1 Focus Dg XL	1,05/m <sup>2</sup>	0,95/m <sup>2</sup>	0,85/m <sup>2</sup>	0,7/m <sup>2</sup>
2 Connect Perfil primario T24 HD, instalado a ejes cada 600mm	1,7m/m <sup>2</sup>	1,7m/m <sup>2</sup>	1,7m/m <sup>2</sup>	1,7m/m <sup>2</sup>
3 Connect Perfil secundario T24, L=600 mm	0,65m/m <sup>2</sup>	0,6m/m <sup>2</sup>	0,5m/m <sup>2</sup>	0,45m/m <sup>2</sup>
4 Connect Pieza de Fijación a pared p/perfiles en T	1/fila de Perfil Primario suspendido			
5 Connect Pieza de apoyo DG20	1pza./300-400 mm por cada panel perimetral cortado con solo 1 canto de apoyo			
6 Connect Doble varilla de cuelgue regulable con pinza, instalada a ejes cada 1500 mm (distancia máx. a pared 450 mm)	1,1/m <sup>2</sup>	1,1/m <sup>2</sup>	1,1/m <sup>2</sup>	1,1/m <sup>2</sup>
7 Connect Clip de cuelgue	1,1/m <sup>2</sup>	1,1/m <sup>2</sup>	1,1/m <sup>2</sup>	1,1/m <sup>2</sup>
8 Connect Perfil angular, fijado a ejes cada 300mm	como se requiera			
Δ Profundidad mínima total del sistema: 115 mm.	-	-	-	-
δ Profundidad mínima para desmontaje: 30 mm	-	-	-	-



Ver cantidad especificada



Connect Útil de corte canto Dg



Placa cortada con y sin el accesorio Support clip

Formato, mm	Máxima carga dinámica [N]	Mínima capacidad de carga [N]
1600x600x20	50	160
1800x600x20	50	160
2000x600x20	50	160
2400x600x20	50	160

Capacidad de carga

# Ecophon Focus™ D/A

Ecophon Focus™ DA tiene un canto D en el lado largo y un canto A en el lado corto. Cada panel se desmonta individualmente, y cumple con los más estrictos requisitos funcionales y estéticos. Desarrollado especialmente para soluciones de pasillo y soluciones con Bandraster que requieran paneles con gran longitud.



Eneco Head Office, Rotterdam, Netherlands

## RANGO DEL SISTEMA



Formato, mm	XL 1720x600	XL 2000x600	XL 2400x600
T24	•	•	•
Espesor (Gr)	20	20	20
Diagrama de instalación.	M17	M17	M17



Placa Focus D/A



Focus D/A para Bandrastrer

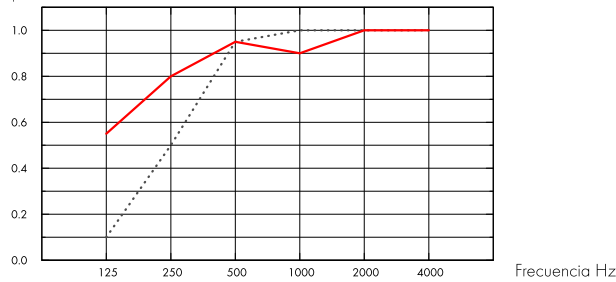
## Acústica



### Absorción de sonido:

Resultados de ensayo de absorción acústica según EN ISO 354. Clasificación conforme a EN ISO 11654, y evaluación de valores de Coeficiente de Reducción de Ruido (NRC) y Media de Absorción del Sonido (SAA) según ASTM C 423.

$\alpha_{pr}$  Coeficiente práctico de absorción de sonido



..... Focus D/A 20 mm, 60 mm o.d.s.

— Focus D/A 20 mm, 200 mm o.d.s.

o.d.s = g.t.s. = grosor total del sistema

Gr mm	g.t.s. mm	$\alpha_{pr}$ Coeficiente práctico de absorción de sonido						$\alpha_w$	Clase de absorción de sonido
		125 Hz	250 Hz	500 Hz	1000 Hz	2000 Hz	4000 Hz		
20	60	0.10	0.50	0.95	1.00	1.00	1.00	0.80	A
20	200	0.55	0.80	0.95	0.90	1.00	1.00	0.95	A

Gr mm	g.t.s. mm	NRC	SAA
20	60	0.90	0.89
20	400	0.80	0.82

Gr mm	AC(1.5)	$D_{nfw}$	CAC dB
	Articulation Class, ASTM E1111, ASTM E1110	Weighted normalized flanking level difference, ISO 10848-2	Ceiling Attenuation Class, ASTM 1414, ASTM E413
20	180	24	25

## Calidad del aire interior



Certificado / Sello

Eurofins Indoor Air Comfort®

Francesa VOC

IAC Gold

A+



## Cradle to Cradle Certified®



Este producto cuenta con certificación Cradle to Cradle® nivel Bronce (versión 4.0).



## Material Saludable



Este producto cuenta con certificado C2C Certified Material Health Certificate™ nivel Silver (version 4.0). El certificado C2C Certified Material Health Certificate™ verifica que la composición de un producto es saludable y segura utilizando los requisitos de Materiales Seguros del Estándar de Productos Certificados Cradle-to-Cradle.



## Huella de carbono

kg CO <sub>2</sub> equiv/m <sup>2</sup>		Etapas de Ciclo de vida A1 a C4 del EPD en conformidad con ISO 14025 / EN 15804
Focus DA	4,32	



## Circularidad

Mínimo contenido reciclado post-consumo	57%
Reciclabilidad	Totalmente reciclable



## Seguridad contra incendios

País	Clase estándar de fuego	Clase	Núcleo de lana clasificado como incombustible de acuerdo con EN ISO 1182. Consulte las exigencias seguridad contra incendios.
Europa	EN 13501-1	A2-s1,d0	



## Resistencia a la humedad

Clase C, humedad relativa 95% y 30°C, de acuerdo con EN 13964:2014



## Apariencia Visual

White Frost, la muestra de color NCS más aproximada S 0500-N, reflexión de la luz 85%. Brillo < 1.



## Limpieza

Posible limpieza diaria con un paño y aspirador. Permitida la limpieza semanal con un trapo húmedo.



## Accesibilidad

Los paneles son fácilmente desmontables. Profundidad mínima de desmontaje, según diagrama de instalación.



## Instalación

Instalado según diagrama de instalación y según las recomendaciones del distribuidor de la perfilería tipo bandrastrer.



## Peso del sistema

	kg/m <sup>2</sup>	La información acerca del peso es indicativa y sujeta a variaciones.
Focus D/A	1,9	
Focus D/A + Connect grid system	2,9	



### **Propiedades mecánicas**

---

Consulte la tabla sobre Max. carga puntual y las exigencias de la capacidad de carga del soporte en : Propiedades Funcionales, Propiedades mecánicas.

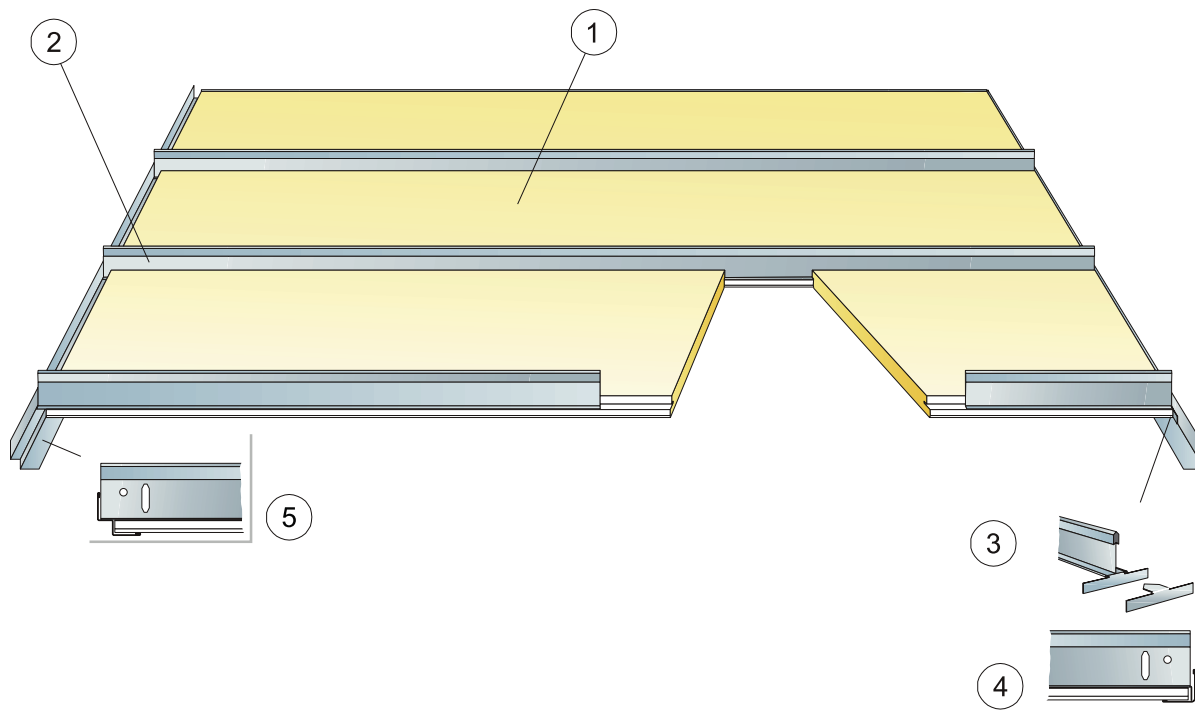


### **CE**

---

Los sistemas de techo Ecophon disponen de marcado CE, de acuerdo con la legislación de armonización europea EN13964:2014. Los productos de construcción con marcado CE están cubiertos por la declaración de Prestaciones (DdP) que permite a los clientes y usuarios comparar fácilmente el rendimiento de los productos disponibles en el mercado europeo.

## DIAGRAMA DE INSTALACIÓN (M17) PARA FOCUS D/A EN PASILLOS



### REPERCUSION M2 (EXCLUYENDO DESPERDICIOS)

	Formato, mm		
	1720x600	2000x600	2400x600
1 Focus D/A para pasillos	0,97/m <sup>2</sup>	0,85/m <sup>2</sup>	0,7/m <sup>2</sup>
2 Connect Perfil de pasillo T24, instalado a ejes cada 600 mm	0,95/m <sup>2</sup>	0,85/m <sup>2</sup>	0,7/m <sup>2</sup>
3 Connect Pletina para pasillo	1,95/m <sup>2</sup>	1,7/m <sup>2</sup>	1,4/m <sup>2</sup>
4 Connect Perfil perimetral angular, fijado a ejes cada 200mm	como se requiera		
5 Connect Doble Angular "W" Shadow-line, fijado cada 200mm	como se requiera		
Δ Profundidad mínima total del sistema: 50 mm	-	-	-
δ Profundidad mínima para desmontaje 75 mm	-	-	-

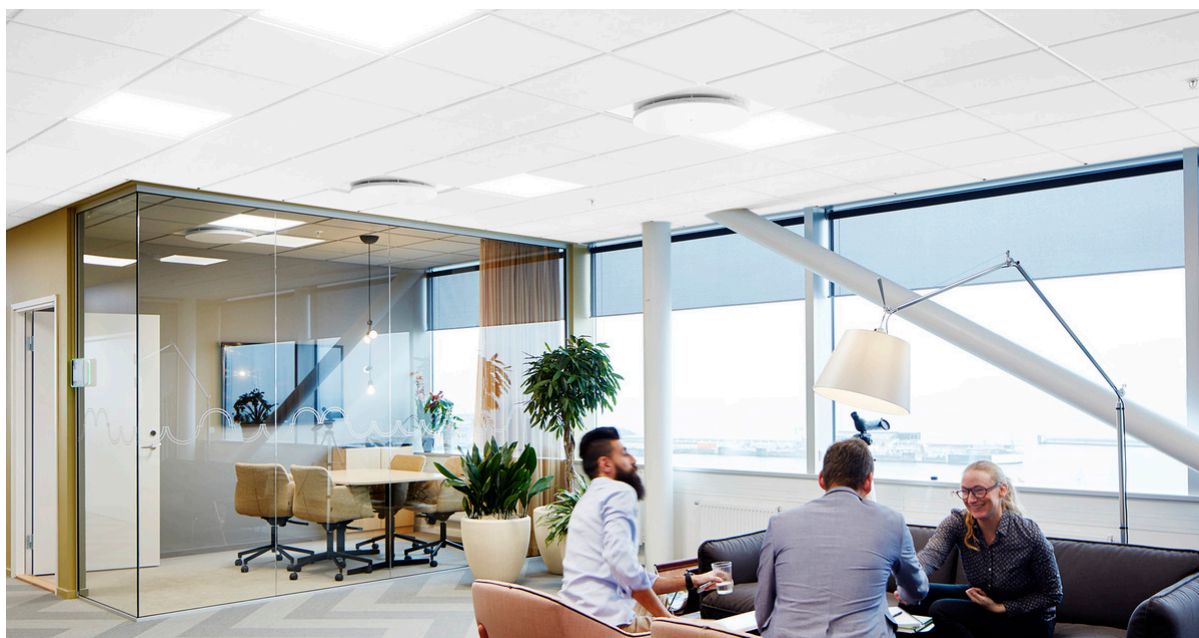
Formato, mm	Máxima carga dinámica (N)	Mínima capacidad de carga (N)
1720x600x20	20	-
2000x600x20	10	-
2400x600x20	0	-

Capacidad de carga



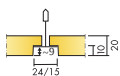
# Ecophon Focus™ E

Ecophon Focus™ E tiene una retícula visible empotrada y un canto tegular, logrando, así, un techo con efecto de sombra que acentúa cada placa y oculta parcialmente la retícula. Para aplicaciones que requieran un techo suspendido atractivo y donde sea esencial desmontar fácilmente cada placa.

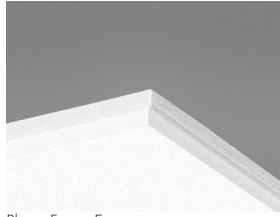


Vilhelms Fastigheter, Helsingborg, Sweden

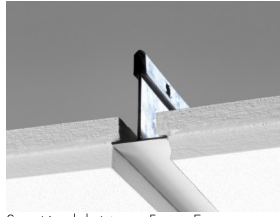
## RANGO DEL SISTEMA



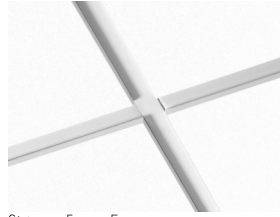
Formato, mm	600x600	1200x600	1200x1200	XL 1600x600	XL 1800x600	XL 2000x600	XL 2400x600
Connect T15	•	•	•				
Connect T24	•	•	•	•	•	•	•
Espesor (Gr)	20	20	20	20	20	20	20
Diagrama de instalación.	M12	M12	M12	M47, M49	M47, M49	M47, M49	M47, M49



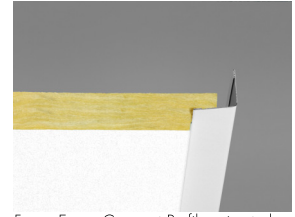
Placa Focus E



Sección del sistema Focus E con Connect Perfil primario T24



Sistema Focus E



Focus E con Connect Perfil perimetral angular

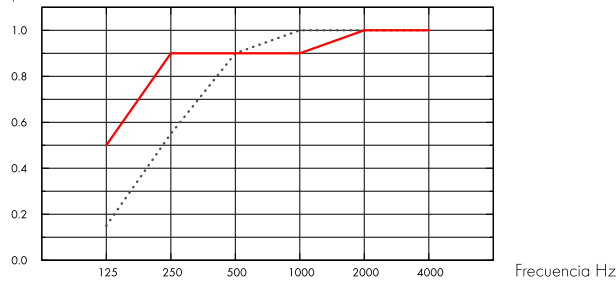
## Acústica



### Absorción de sonido:

Resultados de ensayo de absorción acústica según EN ISO 354. Clasificación conforme a EN ISO 11654, y evaluación de valores de Coeficiente de Reducción de Ruido (NRC) y Media de Absorción del Sonido (SAA) según ASTM C 423.

$\alpha_{pr}$  Coeficiente práctico de absorción de sonido



..... Focus E 20 mm, 60 mm o.d.s.

— Focus E 20 mm, 200 mm o.d.s.

o.d.s = g.t.s. = grosor total del sistema

Gr mm	g.t.s. mm	$\alpha_{pr}$ Coeficiente práctico de absorción de sonido						$\alpha_w$	Clase de absorción de sonido
		125 Hz	250 Hz	500 Hz	1000 Hz	2000 Hz	4000 Hz		
20	60	0.15	0.55	0.90	1.00	1.00	1.00	0.85	B
20	200	0.50	0.90	0.90	0.90	1.00	1.00	0.95	A

Gr mm	g.t.s. mm	NRC	SAA
20	60	0.90	0.87
20	400	0.85	0.85

Gr mm	AC(1.5)	$D_{nfw}$	CAC dB
	Articulation Class, ASTM E1111, ASTM E1110	Weighted normalized flanking level difference, ISO 10848-2	Ceiling Attenuation Class, ASTM 1414, ASTM E413
20	180	22	23

## Calidad del aire interior



Certificado / Sello

Eurofins Indoor Air Comfort®

IAC Gold

Francesa VOC

A+



## Material Saludable



Este producto cuenta con certificado C2C Certified Material Health Certificate™ nivel Silver (version 4.0). El certificado C2C Certified Material Health Certificate™ verifica que la composición de un producto es saludable y segura utilizando los requisitos de Materiales Seguros del Estándar de Productos Certificados Cradle-to-Cradle.



## Cradle to Cradle Certified®



Este producto cuenta con certificación Cradle to Cradle® nivel Bronce (versión 4.0).



## Huella de carbono

	kg CO <sub>2</sub> equiv/m <sup>2</sup>	Etapas de Ciclo de vida A1 a C4 del EPD en conformidad con ISO 14025 / EN 15804
Focus E	3,66	



## Circularidad

Mínimo contenido reciclado post-consumo	55%
Reciclabilidad	Totalmente reciclable



## Seguridad contra incendios

País	Clase estándar de fuego	Clase	Núcleo de lana clasificado como incombustible de acuerdo con EN ISO 1182. Consulte las exigencias seguridad contra incendios.
Europa	EN 13501-1	A2-s1,d0	



## Resistencia a la humedad

Clase C, humedad relativa 95% y 30°C, de acuerdo con EN 13964:2014



## Apariencia Visual

White Frost, la muestra de color NCS más aproximada S 0500-N, reflexión de la luz 85%. Brillo < 1.



## Limpieza

Posible limpieza diaria con un paño y aspirador. Permitida la limpieza semanal con un trapo húmedo.



## Accesibilidad

Los paneles son fácilmente desmontables. Profundidad mínima de desmontaje, según diagrama de instalación.



## Instalación

Instalado según diagrama de instalación, guías de instalación y detalles dwg. Para información referente a la profundidad mínima total del sistema, consulte el apartado de repercusión del sistema.



## Peso del sistema

	kg/m <sup>2</sup>	La información acerca del peso es indicativa y sujeta a variaciones.
Focus E	2,0	
Focus E + Connect grid system	2,9	



### **Propiedades mecánicas**

---

Consulte la tabla sobre Max. carga puntual y las exigencias de la capacidad de carga del soporte en : Propiedades Funcionales, Propiedades mecánicas.

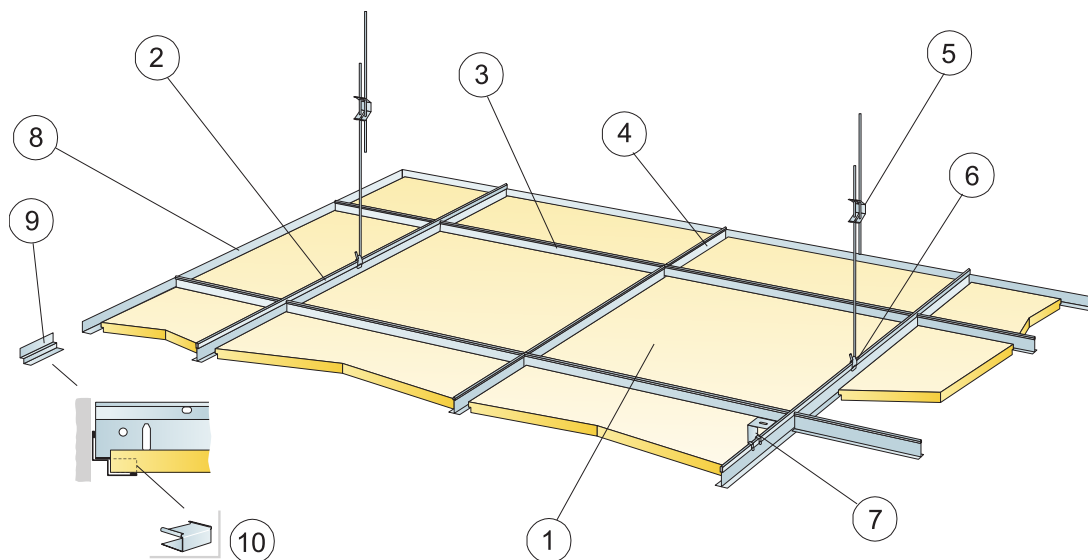


### **CE**

---

Los sistemas de techo Ecophon disponen de marcado CE, de acuerdo con la legislación de armonización europea EN13964:2014. Los productos de construcción con marcado CE están cubiertos por la declaración de Prestaciones (DdP) que permite a los clientes y usuarios comparar fácilmente el rendimiento de los productos disponibles en el mercado europeo.

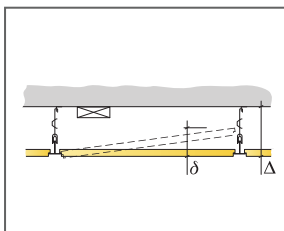
## DIAGRAMA DE INSTALACIÓN (M12) PARA ECOPHON FOCUS E



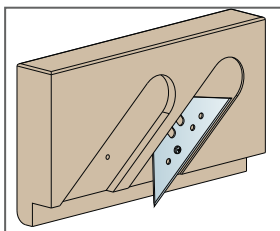
© Ecophon Group

### REPERCUSION M2 (EXCLUYENDO DESPERDICIOS)

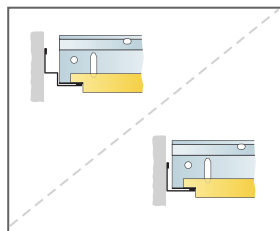
	Formato, mm		
	600x600	1200x600	1200x1200
1 Focus E	2,8/m <sup>2</sup>	1,4/m <sup>2</sup>	0,7/m <sup>2</sup>
2 Connect Perfil primario T24 o T15, instalado a ejes cada 1200 mm [distancia max. a pared de 600 mm. Puede ser ampliable a 1200mm, si no existen cargas adicionales entre el perfil principal y el paramento].	0,9m/m <sup>2</sup>	0,9m/m <sup>2</sup>	0,9m/m <sup>2</sup>
3 Connect Perfil secundario T24 o T15, L=1200 mm	1,7m/m <sup>2</sup>	1,7m/m <sup>2</sup>	0,9m/m <sup>2</sup>
4 Connect Perfil secundario T24 o T15, L=600 mm	0,9m/m <sup>2</sup>	-	-
5 Connect Doble Varilla de Cuelgue regulable, instalada a ejes cada 1200 mm (distancia máx. a pared 600 mm)	0,7/m <sup>2</sup>	0,7/m <sup>2</sup>	0,7/m <sup>2</sup>
6 Connect Clip de cuelgue (no utilizar en instalaciones de piscinas climatizadas)	0,7/m <sup>2</sup>	0,7/m <sup>2</sup>	0,7/m <sup>2</sup>
7 Para instalación directa: Connect Escuadra de fijación directa, instalada a ejes cada 1200mm	0,7/m <sup>2</sup>	0,7/m <sup>2</sup>	0,7/m <sup>2</sup>
8 Connect Perfil angular, fijado cada 300mm	como se requiera		
9 Connect Doble Angular "W" Shadow-line, fijado cada 300mm	como se requiera		
10 Connect Pieza de apoyo E-plug (para Connect Doble Angular "W" Shadow-line)	como se requiera		
Δ Profundidad mínima total del sistema, con varilla de cuelgue: 110 mm; con escuadra de fijación directa: 60 mm	-	-	-
δ Profundidad mínima para desmontaje: 120 mm (1200x1200 mm, T15: 160 mm)	-	-	-
Para la integración de luminarias en paneles utilice Connect Bridging	-	-	-



Ver cantidad especificada



Herramienta de corte E

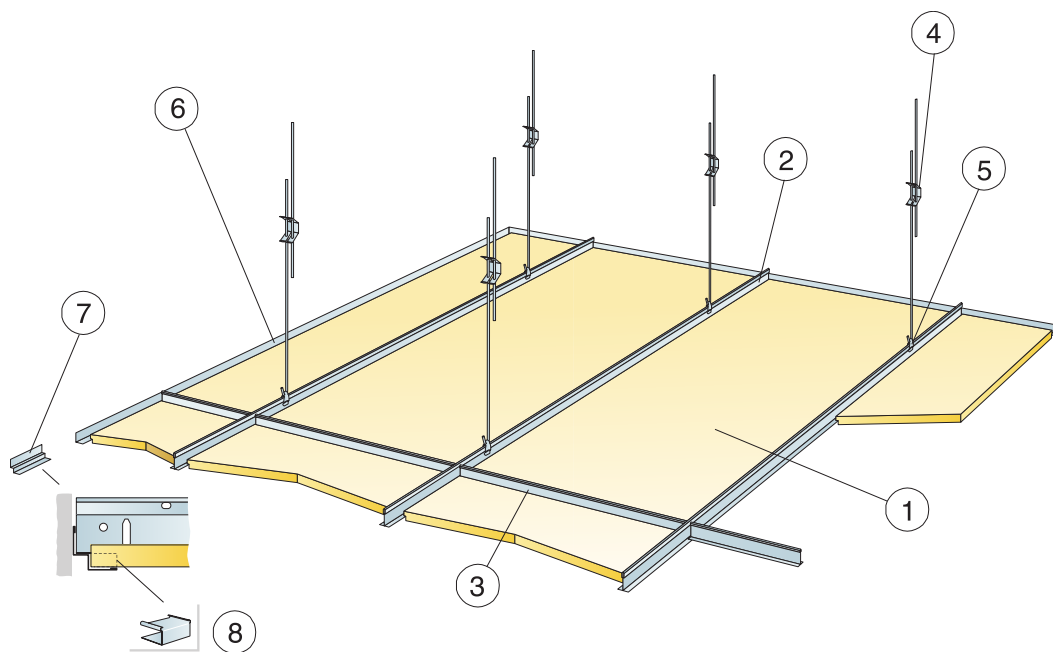


Remate con perfil perimetral angular o doble angular.

Formato, mm	Máxima carga dinámica [N]	Mínima capacidad de carga [N]
600x600x20	50	160
1200x600x20	50	160
1200x1200x20	50	160

Capacidad de carga

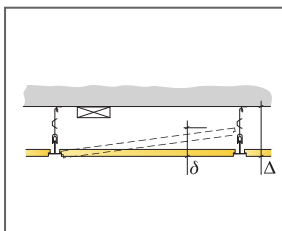
## DIAGRAMA DE INSTALACIÓN (M47) PARA ECOPHON FOCUS E XL



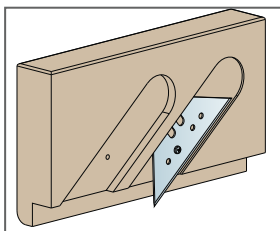
© Ecophon Group

### REPERCUSION M2 (EXCLUYENDO DESPERDICIOS)

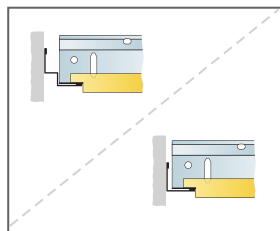
	Formato, mm			
	1600x600	1800x600	2000x600	2400x600
1 Focus E	1,05/m <sup>2</sup>	0,95/m <sup>2</sup>	0,85/m <sup>2</sup>	0,7/m <sup>2</sup>
2 Connect Perfil primario T24, instalado a ejes cada 600 mm	1,7m/m <sup>2</sup>	1,7m/m <sup>2</sup>	1,7m/m <sup>2</sup>	1,7m/m <sup>2</sup>
3 Connect Perfil secundario T24, L=600 mm	0,65m/m <sup>2</sup>	0,6m/m <sup>2</sup>	0,5m/m <sup>2</sup>	0,45m/m <sup>2</sup>
4 Connect Doble varilla de cuelgue regulable con pinza, instalada a ejes cada 1500 mm (distancia máx. a pared 450 mm)	1,1/m <sup>2</sup>	1,1/m <sup>2</sup>	1,1/m <sup>2</sup>	1,1/m <sup>2</sup>
5 Connect Clip de cuelgue	1,1/m <sup>2</sup>	1,1/m <sup>2</sup>	1,1/m <sup>2</sup>	1,1/m <sup>2</sup>
6 Connect Perfil angular, fijado cada 300mm	como se requiera			
7 Connect Doble Angular "W" Shadow-line, fijado cada 300mm	como se requiera			
8 Connect Pieza de apoyo E-plug (para Connect Doble Angular "W" Shadow-line)	como se requiera			
Δ Profundidad mínima total del sistema: 110 mm	-	-	-	-
δ Profundidad mínima para desmontaje: 110 mm	-	-	-	-



Ver cantidad especificada



Herramienta de corte E

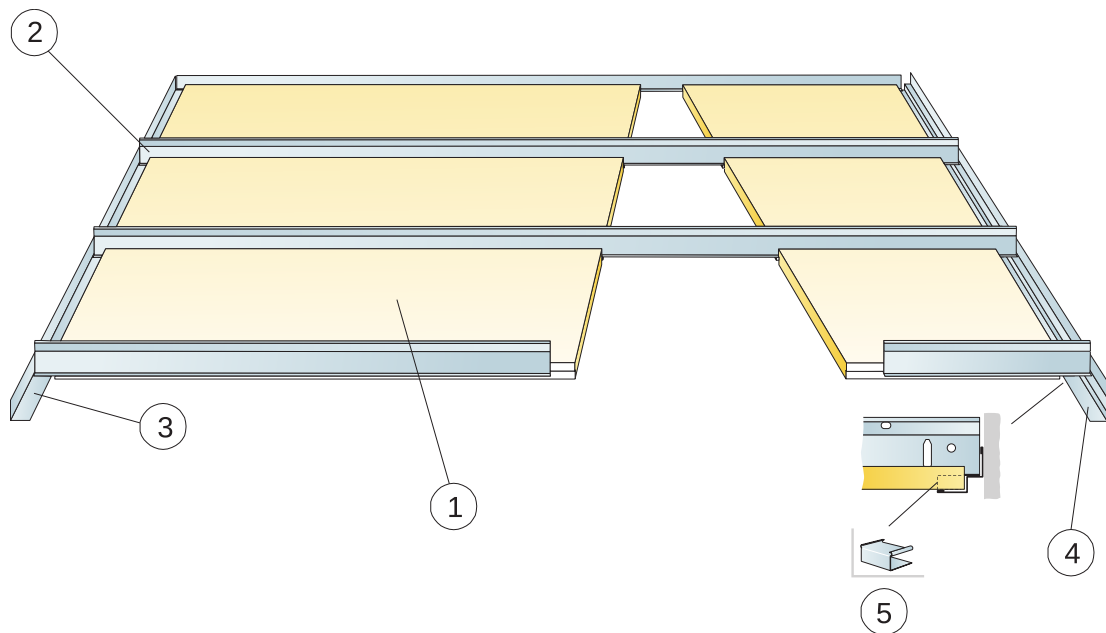


Remate con perfil perimetral angular o doble angular.

Formato, mm	Máxima carga dinámica [N]	Mínima capacidad de carga [N]
1600x600x20	50	160
1800x600x20	50	160
2000x600x20	50	160
2400x600x20	50	160

Capacidad de carga

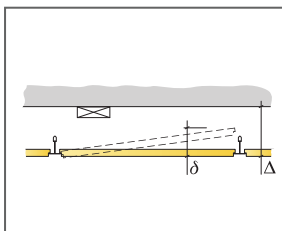
## DIAGRAMA DE INSTALACIÓN (M49) PARA ECOPHON FOCUS E XL EN PASILLOS



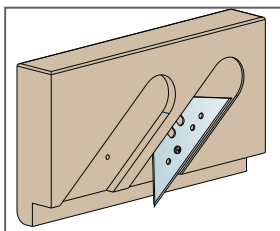
© Ecophon Group

### REPERCUSION M2 (EXCLUYENDO DESPERDICIOS)

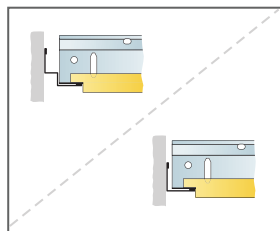
	Formato, mm			
	1600x600	1800x600	2000x600	2400x600
1 Focus E	1,05/m <sup>2</sup>	0,95/m <sup>2</sup>	0,85/m <sup>2</sup>	0,7/m <sup>2</sup>
2 Connect Perfil de pasillo T24, instalado a ejes cada 600 mm	1,05/m <sup>2</sup>	0,95/m <sup>2</sup>	0,85/m <sup>2</sup>	0,7/m <sup>2</sup>
3 Connect Perfil perimetral angular, fijado a ejes cada 200mm	como se requiera			
4 Connect Doble Angular "W" Shadow-line, fijado cada 200mm	como se requiera			
5 Connect Pieza de apoyo E-plug (para Connect Doble Angular "W" Shadow-line)	como se requiera			
Δ Profundidad mínima total del sistema: 50 mm	-	-	-	-
δ Profundidad mínima para desmontaje 75 mm	-	-	-	-



Ver cantidad especificada



Herramienta de corte E



Remate con perfil perimetral angular o doble angular.

Formato, mm	Máxima carga dinámica [N]	Mínima capacidad de carga [N]
1600x600x20	40	-
1800x600x20	20	-
2000x600x20	10	-
2400x600x20	0	-

Capacidad de carga

# Ecophon Focus™ Ez

Ecophon Focus™ Ez tiene una retícula empotrada visible con diseño de canto que crea un plano inclinado, lo cual aporta al techo una singularidad adicional de diseño. Para aplicaciones con elevadas exigencias acústicas e inteligibilidad del habla.

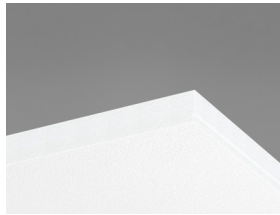


## RANGO DEL SISTEMA

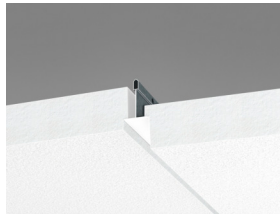


Formato, mm	600x600
T24	•
Espesor (Gr)	40
Diagrama de instalación.	M393

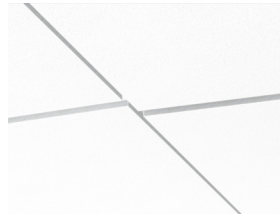




Placa Focus Ez



Sección del sistema Focus Ez con Connect T24 Perfil primario



Sistema Focus Ez

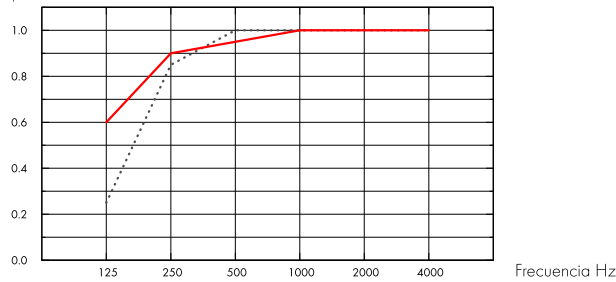
## Acústica



### Absorción de sonido:

Resultados de ensayo de absorción acústica según EN ISO 354. Clasificación conforme a EN ISO 11654, y evaluación de valores de Coeficiente de Reducción de Ruido (NRC) y Media de Absorción del Sonido (SAA) según ASTM C 423.

$\alpha_{pr}$  Coeficiente práctico de absorción de sonido



..... Focus Ez 40 mm, 60 mm o.d.s.  
 — Focus Ez 40 mm, 200 mm o.d.s.  
 o.d.s = g.t.s. = grosor total del sistema

Gr mm	g.t.s. mm	$\alpha_{pr}$ Coeficiente práctico de absorción de sonido						$\alpha_w$	Clase de absorción de sonido
		125 Hz	250 Hz	500 Hz	1000 Hz	2000 Hz	4000 Hz		
40	60	0.25	0.85	1.00	1.00	1.00	1.00	1.00	A
40	200	0.60	0.90	0.95	1.00	1.00	1.00	1.00	A

Gr mm	g.t.s. mm	NRC	SAA
40	60	1.00	0.99
40	200	1.00	0.97

Gr mm	AC(1.5)	$D_{nfw}$	CAC dB
	Articulation Class, ASTM E1111, ASTM E1110	Weighted normalized flanking level difference, ISO 10848-2	Ceiling Attenuation Class, ASTM 1414, ASTM E413
40	200	29	31

## Calidad del aire interior



Certificado / Sello

Eurofins Indoor Air Comfort®

IAC Gold

Francesa VOC

A+



## Cradle to Cradle Certified®



Este producto cuenta con certificación Cradle to Cradle® nivel Bronce (versión 4.0).



## Material Saludable



Este producto cuenta con certificado C2C Certified Material Health Certificate™ nivel Silver (version 4.0). El certificado C2C Certified Material Health Certificate™ verifica que la composición de un producto es saludable y segura utilizando los requisitos de Materiales Seguros del Estándar de Productos Certificados Cradle-to-Cradle.



## Huella de carbono

kg CO <sub>2</sub> equiv/m <sup>2</sup>		Etapas de Ciclo de vida A1 a C4 del EPD en conformidad con ISO 14025 / EN 15804
Focus Ez	5,9	



## Circularidad

Mínimo contenido reciclado post-consumo	62%
Reciclabilidad	Totalmente reciclable



## Seguridad contra incendios

País	Clase estándar de fuego	Clase	Núcleo de lana clasificado como incombustible de acuerdo con EN ISO 1182. Consulte las exigencias seguridad contra incendios.
Europa	EN 13501-1	A2-s1,d0	



## Resistencia a la humedad

Clase C, humedad relativa 95% y 30°C, de acuerdo con EN 13964:2014



## Apariencia Visual

White Frost, la muestra de color NCS más aproximada S 0500-N, reflexión de la luz 85%. Brillo < 1.



## Limpieza

Posible limpieza diaria con un paño y aspirador. Permitida la limpieza semanal con un trapo húmedo.



## Accesibilidad

Los paneles son fácilmente desmontables. Profundidad mínima de desmontaje, según diagrama de instalación.



## Instalación

Instalado según diagrama de instalación, guías de instalación y detalles dwg. Para información referente a la profundidad mínima total del sistema, consulte el apartado de repercusión del sistema.



## Peso del sistema

	kg/m <sup>2</sup>	La información acerca del peso es indicativa y sujeta a variaciones.
Focus Ez	3,5	
Focus Ez + Connect grid system	4,5	



### **Propiedades mecánicas**

---

Consulte la tabla sobre Max. carga puntual y las exigencias de la capacidad de carga del soporte en : Propiedades Funcionales, Propiedades mecánicas.

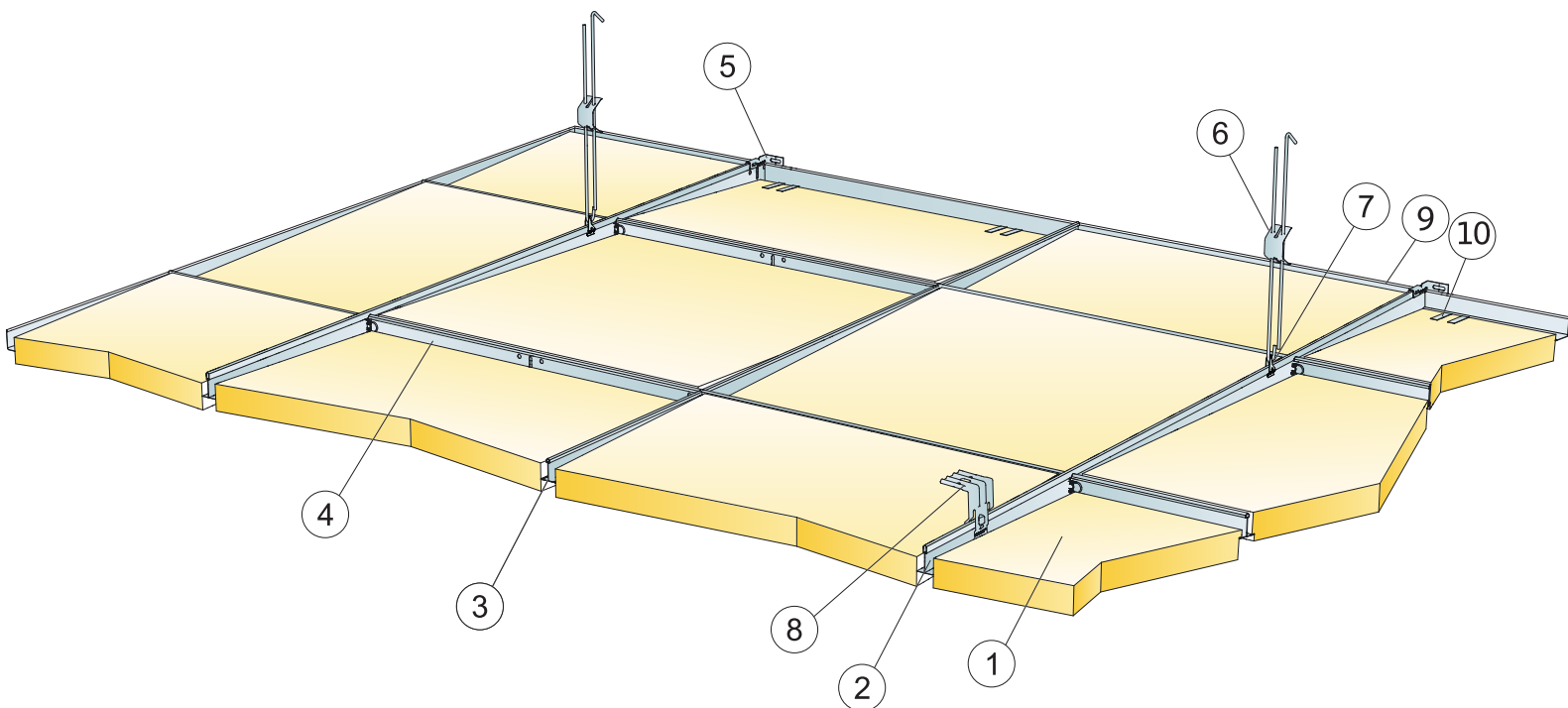


### **CE**

---

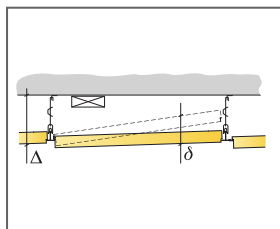
Los sistemas de techo Ecophon disponen de marcado CE, de acuerdo con la legislación de armonización europea EN13964:2014. Los productos de construcción con marcado CE están cubiertos por la declaración de Prestaciones (DdP) que permite a los clientes y usuarios comparar fácilmente el rendimiento de los productos disponibles en el mercado europeo.

## DIAGRAMA DE INSTALACIÓN (M393) PARA ECOPHON FOCUS EZ

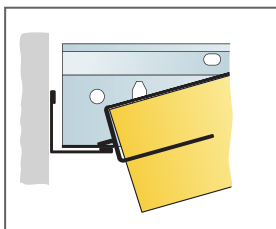


### REPERCUSION M2 (EXCLUYENDO DESPERDICIOS)

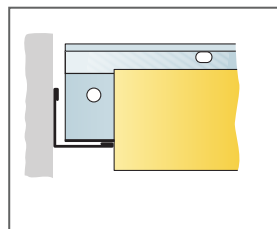
	<b>Formato, mm</b>
	<b>600x600</b>
1 Focus Ez	2,8/m <sup>2</sup>
2 Connect Perfil primario T24, instalado a ejes cada 1200 mm (distancia máx. a pared de 600 mm. Puede ser ampliable a 1200mm, si no existen cargas adicionales entre el perfil primario y el paramento).	0,9m/m <sup>2</sup>
3 Connect Perfil secundario T24, L=1200 mm, instalado a ejes cada 600mm	1,7m/m <sup>2</sup>
4 Connect Perfil Secundario T24, L=600 mm	0,9m/m <sup>2</sup>
5 Connect Pieza de Fijación a pared p/perfiles en T	1/fila de Perfil Primario suspendido
6 Connect Doble Varilla de Cuelgue regulable, instalada a ejes cada 1200 mm (distancia máx. a pared 600 mm)	0,7/m <sup>2</sup>
7 Connect Clip de cuelgue (no utilizar en instalaciones de piscinas climatizadas)	0,7/m <sup>2</sup>
8 Para instalación directa: Connect Escuadra de fijación directa, instalada a ejes cada 1200mm	0,7/m <sup>2</sup>
9 Connect Perfil angular, fijado cada 300mm	como se requiera
10 Connect Pieza de apoyo DG25	2/300-400mm en cada extremo cortado
Δ Profundidad mínima total del sistema, con Varilla de cuelgue: 110 mm; con Escuadra: 80 mm	-
δ Profundidad mínima para desmontaje: 80 mm.	-



Ver cantidad especificada



Remate de cantos cortados mediante pieza Connect Pieza de apoyo Dg25



Encuentro con pared del canto sin apoyo

Formato, mm	Máxima carga dinámica (N)	Mínima capacidad de carga (N)
600x600x40	40	160

Capacidad de carga

# Ecophon Focus™ F

Ecophon Focus™ F se instala directamente sobre un techo existente de yeso, entarimado, listones u hormigón, logrando un techo de apariencia lisa. Para aplicaciones que requieran un techo fijado mecánicamente al elemento portante.

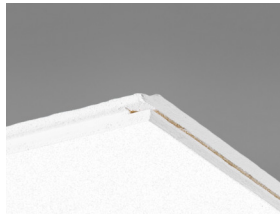


Ten Con Ten, Madrid, Spain

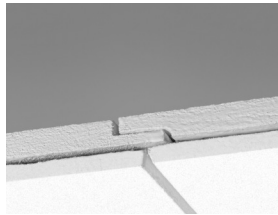
## RANGO DEL SISTEMA



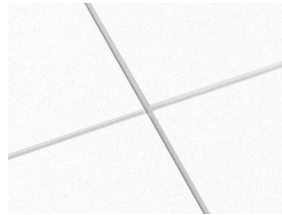
Formato, mm	600x600	1200x600
Directo	•	•
Espesor (Gr)	20	20
Diagrama de instalación.	M15	M15



Placa Focus F



Sección del sistema Focus F



Sistema Focus F



Fijación mecánica de las placas Focus F

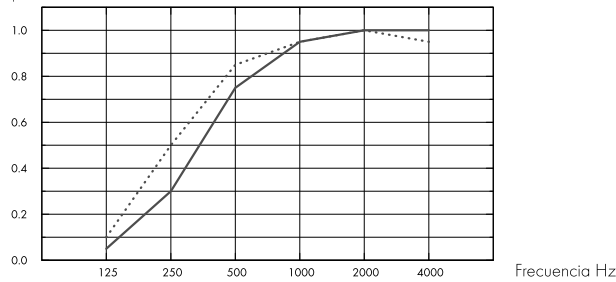
## Acústica



### Absorción de sonido:

Resultados de ensayo de absorción acústica según EN ISO 354. Clasificación conforme a EN ISO 11654, y evaluación de valores de Coeficiente de Reducción de Ruido (NRC) y Media de Absorción del Sonido (SAA) según ASTM C 423.

$\alpha_{p,}$  Coeficiente práctico de absorción de sonido



- Focus F 20 mm, 20 mm o.d.s.
- .... Focus F 20 mm, 40 mm o.d.s.
- o.d.s = g.t.s. = grosor total del sistema

Gr mm	g.t.s. mm	$\alpha_{p,}$ Coeficiente práctico de absorción de sonido						$\alpha_w$	Clase de absorción de sonido
		125 Hz	250 Hz	500 Hz	1000 Hz	2000 Hz	4000 Hz		
20	20	0.05	0.30	0.75	0.95	1.00	1.00	0.60	C
20	40	0.10	0.50	0.85	0.95	1.00	0.95	0.80	B

Gr mm	g.t.s. mm	NRC	SAA
20	20	0.75	0.76
20	40	0.85	0.82

## Calidad del aire interior



Certificado / Sello

Eurofins Indoor Air Comfort®

IAC Gold

Francesa VOC

A+



## Cradle to Cradle Certified®



Este producto cuenta con certificación Cradle to Cradle® nivel Bronce (versión 4.0).



## Material Saludable



Este producto cuenta con certificado C2C Certified Material Health Certificate™ nivel Silver (version 4.0). El certificado C2C Certified Material Health Certificate™ verifica que la composición de un producto es saludable y segura utilizando los requisitos de Materiales Seguros del Estándar de Productos Certificados Cradle-to-Cradle.



## Huella de carbono

kg CO <sub>2</sub> equiv/m <sup>2</sup>	
Focus F	4,90

Etapas de Ciclo de vida A1 a C4 del EPD en conformidad con ISO 14025 / EN 15804



## Circularidad

Mínimo contenido reciclado post-consumo	59%
Reciclabilidad	Totalmente reciclable



## Seguridad contra incendios

País	Clase estándar de fuego	Clase
Europa	EN 13501-1	A2-s1,d0

Núcleo de lana clasificado como incombustible de acuerdo con EN ISO 1182. Consulte las exigencias seguridad contra incendios.



## Resistencia a la humedad

Clase C, humedad relativa 95% y 30°C, de acuerdo con EN 13964:2014



## Apariencia Visual

White Frost, la muestra de color NCS más aproximada S 0500-N, reflexión de la luz 85%. Brillo < 1.



## Limpieza

Posible limpieza diaria con un paño y aspirador. Permitida la limpieza semanal con un trapo húmedo.



## Accesibilidad

Las placas no son desmontables.



## Instalación

Instalado según los diagramas de montaje, guías de montaje y esquemas. Para obtener información relacionada con la profundidad mínima del sistema consultar la especificación de cantidad. Para obtener mejores resultados la superficie debe ser uniforme, aunque se podría obtener un resultado aceptable en superficies ligeramente desiguales. En caso de superficies muy desiguales - se recomienda la instalación de listones de madera espaciados de forma uniforme como sustrato para los paneles.



## Peso del sistema

kg/m <sup>2</sup>	
Focus F	2,3

La información acerca del peso es indicativa y sujeta a variaciones.



## Propiedades mecánicas

La carga adicional se debe fijar al forjado.



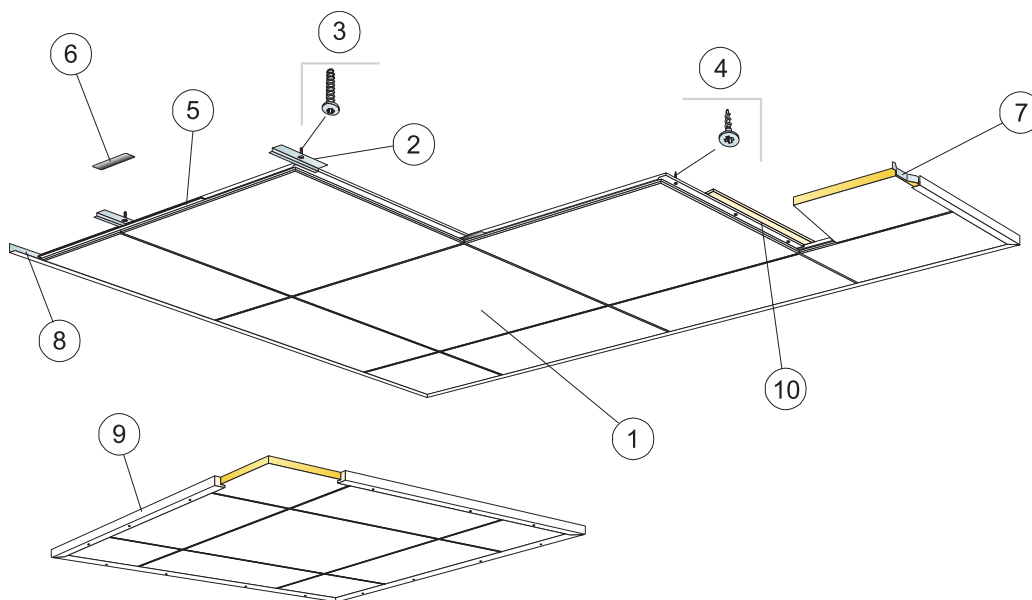
## CE

---

Los sistemas de techo Ecophon disponen de marcado CE, de acuerdo con la legislación de armonización europea EN13964:2014. Los productos de construcción con marcado CE están cubiertos por la declaración de Prestaciones (DdP) que permite a los clientes y usuarios comparar fácilmente el rendimiento de los productos disponibles en el mercado europeo.



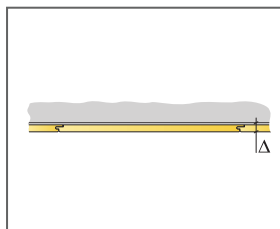
## DIAGRAMA DE INSTALACIÓN (M15) PARA ECOPHON FOCUS F



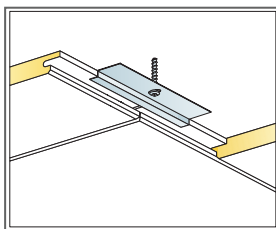
© Ecophon Group

### REPERCUSION M2 (EXCLUYENDO DESPERDICIOS)

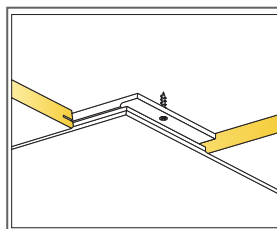
	Formato, mm	
	600x600	1200x600
1 Focus F	2,8/m <sup>2</sup>	1,4/m <sup>2</sup>
2 Connect Pletina para hormigón, instalada cada 600 mm	2,8/m <sup>2</sup>	2,8/m <sup>2</sup>
3 Connect Tornillo hormigón, instalado cada 600 mm	2,8/m <sup>2</sup>	2,8/m <sup>2</sup>
4 Connect Tornillo MVL (para fijar sobre yeso o madera)	8,3/m <sup>2</sup>	7/m <sup>2</sup>
5 Connect Pletina nivelación F, L=600 mm. En Suecia, Dinamarca, Noruega y Finlandia en la clase de fuego *Tandskyddande bekladnad*	2,8/m <sup>2</sup>	1,4/m <sup>2</sup>
6 Connect Pletina de nivelación, L=150 mm	2,8/m <sup>2</sup>	1,4/m <sup>2</sup>
7 Connect Separador perímetro	1/ panel de última fila	2/ panel de última fila
8 Connect Perfil angular, fijado a ejes cada 300mm	como se requiera	
9 Para paños independientes de la pared: Connect Remate madera 20, L=2500 mm, fijado cada 500 mm	como se requiera	
10 Listón de madera fijado a ejes cada 600 mm (300 mm si por encima se coloca aislamiento térmico), con tornillos de fijación a lo largo del listón.	como se requiera	
Δ Profundidad mínima total del sistema: 20 mm.	-	-
δ Profundidad mínima para desmontaje: el sistema no es desmontable	-	-



Ver cantidad especificada



Instalación sobre hormigón



Instalación sobre yeso o madera

Formato, mm	Máxima carga dinámica [N]	Minima capacidad de carga [N]
600x600x20	-	-
1200x600x20	-	-

Capacidad de carga

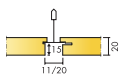
# Ecophon Focus™ Lp

Ecophon Focus™ Lp presenta un sistema de retícula semioculta que se utiliza para destacar la dirección dentro de la estancia. Muestra una junta mayor entre las placas coincidiendo con la dirección destacada, y una junta más estrecha en la otra dirección. El sistema consta de placas estándar Focus™ Lp y placas técnicas Focus™ Lp.

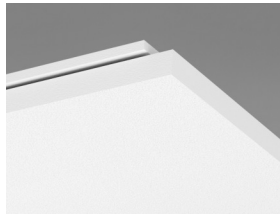


Kopio Courthouse, Finland

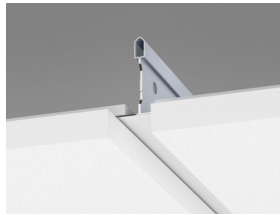
## RANGO DEL SISTEMA



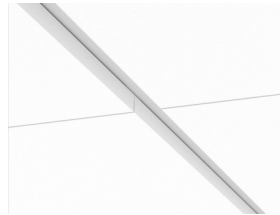
Formato, mm	600x150	600x300	600x600	1200x150	1200x300	1200x600	XL 1800x600
T24	•	•	•	•	•	•	•
Espesor (Gr)	20	20	20	20	20	20	20
Diagrama de instalación.	M391	M390, M391	M390, M391	M391	M390, M391	M390, M391	M392



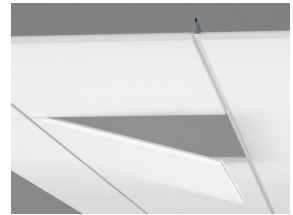
Placa Focus Lp



Sección del sistema Focus Lp con perfil primario Connect T24



Sistema Focus Lp



Desmontaje de una placa

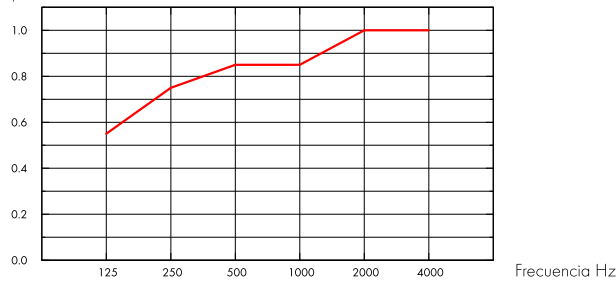
## Acústica



### Absorción de sonido:

Resultados de ensayo de absorción acústica según EN ISO 354. Clasificación conforme a EN ISO 11654, y evaluación de valores de Coeficiente de Reducción de Ruido (NRC) y Media de Absorción del Sonido (SAA) según ASTM C 423.

$\alpha_{p}$ , Coeficiente práctico de absorción de sonido



— Focus Lp 20 mm, 200 mm o.d.s.  
o.d.s = g.t.s. = grosor total del sistema

Gr mm	g.t.s. mm	$\alpha_p$ , Coeficiente práctico de absorción de sonido						$\alpha_w$	Clase de absorción de sonido
		125 Hz	250 Hz	500 Hz	1000 Hz	2000 Hz	4000 Hz		
20	200	0.55	0.75	0.85	0.85	1.00	1.00	0.90	A

Gr mm	g.t.s. mm	NRC	SAA
20	200	0.85	0.87
20	400	0.80	0.82

Gr mm	AC(1.5)	$D_{nfw}$	CAC dB
	Articulation Class, ASTM E1111, ASTM E1110	Weighted normalized flanking level difference, ISO 10848-2	Ceiling Attenuation Class, ASTM 1414, ASTM E413
20	180	24	25

## Calidad del aire interior



Certificado / Sello

Eurofins Indoor Air Comfort®

IAC Gold

Francesa VOC

A+



## Cradle to Cradle Certified®



Este producto cuenta con certificación Cradle to Cradle® nivel Bronze (versión 4.0).



## Material Saludable



Este producto cuenta con certificado C2C Certified Material Health Certificate™ nivel Silver (version 4.0). El certificado C2C Certified Material Health Certificate™ verifica que la composición de un producto es saludable y segura utilizando los requisitos de Materiales Seguros del Estándar de Productos Certificados Cradle-to-Cradle.



## Huella de carbono

kg CO <sub>2</sub> equiv/m <sup>2</sup>		Etapas de Ciclo de vida A1 a C4 del EPD en conformidad con ISO 14025 / EN 15804
Focus Ip	4,66	



## Circularidad

Mínimo contenido reciclado post-consumo	57%
Reciclabilidad	Totalmente reciclable



## Seguridad contra incendios

País	Clase estándar de fuego	Clase	Núcleo de lana clasificado como incombustible de acuerdo con EN ISO 1182. Consulte las exigencias seguridad contra incendios.
Europa	EN 13501-1	A2-s1,d0	



## Resistencia a la humedad

Clase C, humedad relativa 95% y 30°C, de acuerdo con EN 13964:2014



## Apariencia Visual

White Frost, la muestra de color NCS más aproximada S 0500-N, reflexión de la luz 85%. Brillo < 1.



## Limpieza

Posible limpieza diaria con un paño y aspirador. Permitida la limpieza semanal con un trapo húmedo.



## Accesibilidad

Los paneles son fácilmente desmontables. Profundidad mínima de desmontaje, según diagrama de instalación.



## Instalación

Instalado según los diagramas de montaje, guías de montaje y esquemas. Para obtener información relacionada con la profundidad mínima del sistema consultar la especificación de cantidad. No se recomiendan estos sistemas para pequeñas habitaciones (aproximadamente 2x2 m<sup>2</sup>). Techos con una gran cantidad de integraciones requieren una cuidadosa planeación e instalación.



## Peso del sistema

	kg/m <sup>2</sup>	La información acerca del peso es indicativa y sujeta a variaciones.
Focus Ip	2,4	
Focus Ip + Connect grid system	3,4	



### Propiedades mecánicas

---

Ver tabla sobre Máxima capacidad de carga y Mínima capacidad de las fijaciones, requisitos funcionales en el apartado de Propiedades Mecánicas en [www.ecophon.com/es](http://www.ecophon.com/es). Para las placas técnicas instaladas según M391 hay una capacidad de carga de 70 N por cada Perfil Primario de 1200 mm. Por tanto, existe una capacidad de carga total de 140 N para una carga repartida en 2 Perfiles Primarios.

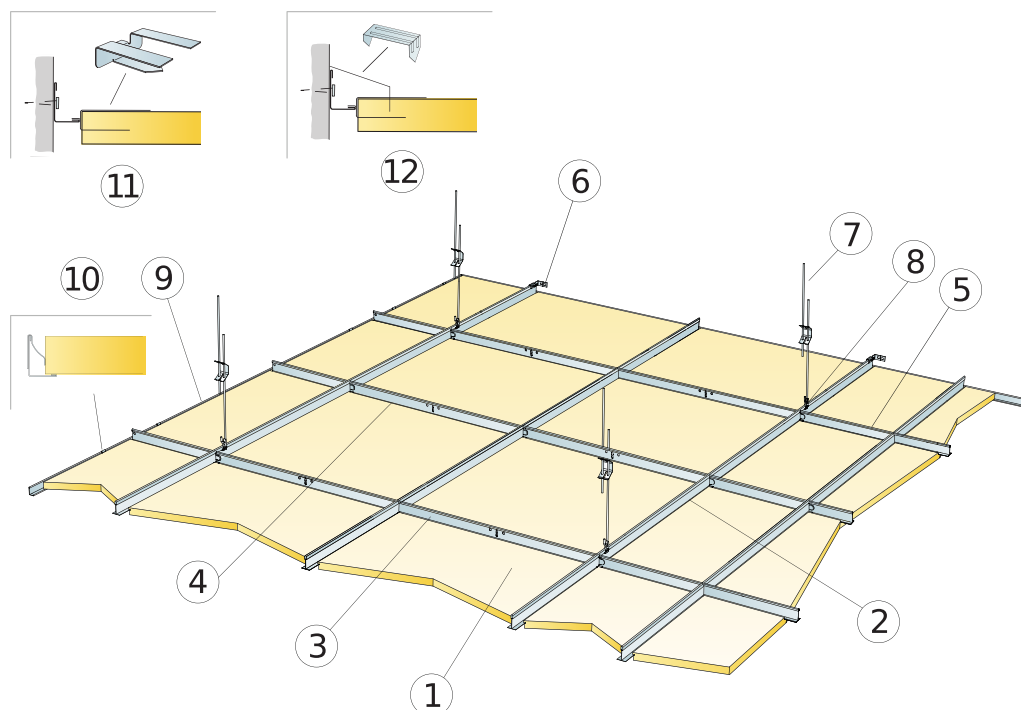


### CE

---

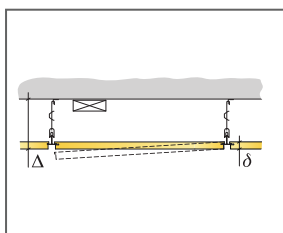
Los sistemas de techo Ecophon disponen de marcado CE, de acuerdo con la legislación de armonización europea EN13964:2014. Los productos de construcción con marcado CE están cubiertos por la declaración de Prestaciones (DdP) que permite a los clientes y usuarios comparar fácilmente el rendimiento de los productos disponibles en el mercado europeo.

## DIAGRAMA INSTALACIÓN (M390) PARA ECOPHON FOCUS LP

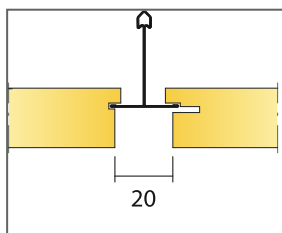


### REPERCUSION M2 (EXCLUYENDO DESPERDICIOS)

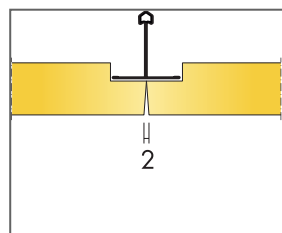
	Formato, mm			
	600x300	600x600	1200x300	1200x600
1 Focus Lp	5,6/m <sup>2</sup>	2,8/m <sup>2</sup>	2,8/m <sup>2</sup>	1,4/m <sup>2</sup>
2 Connect Perfil primario T24, instalado a ejes cada 1200 mm (distancia máx. a pared 600 mm)	0,9m/m <sup>2</sup>	0,9m/m <sup>2</sup>	0,9m/m <sup>2</sup>	0,9m/m <sup>2</sup>
3 Connect T24 Perfil secundario, L=1200 mm	3,4m/m <sup>2</sup>	1,7m/m <sup>2</sup>	3,4m/m <sup>2</sup>	1,7m/m <sup>2</sup>
4 Connect T24 Perfil secundario, L=600 mm	-	0,9m/m <sup>2</sup>	-	-
5 Connect T24 Perfil secundario, L=300 mm	0,9m/m <sup>2</sup>	-	-	-
6 Connect Pieza de Fijación a pared p/perfiles en T	1/fila de Perfil Primario suspendido			
7 Connect Doble Varilla de Cuelgue regulable, instalada a ejes cada 1200 mm (distancia máx. a pared 600 mm)	0,7/m <sup>2</sup>	0,7/m <sup>2</sup>	0,7/m <sup>2</sup>	0,7/m <sup>2</sup>
8 Connect Clip de cuelgue (no utilizar en instalaciones de piscinas climatizadas)	0,7/m <sup>2</sup>	0,7/m <sup>2</sup>	0,7/m <sup>2</sup>	0,7/m <sup>2</sup>
9 Connect Perfil angular, fijado cada 300mm	como se requiera			
10 Connect Pieza separadora	2 pzas./ por cada panel perimetral cortado con solo 1 canto de apoyo			
11 Connect Pieza de apoyo DG20	2por placa perimetral, cortada longitudinalmente	2por placa perimetral, cortada longitudinalmente	3por placa perimetral, cortada longitudinalmente	3por placa perimetral, cortada longitudinalmente
12 Connect Clip placas perimetrales	1/300-400mm en cada extremo cortado			
Δ Profundidad mínima total del sistema: 115 mm	-	-	-	-
δ Profundidad mínima para desmontaje: 20 mm	-	-	-	-
Para la integración de luminarias en paneles utilice Perfiles Connect Bridging	-	-	-	-



Ver cantidad especificada



Separación entre paneles Focus Lp

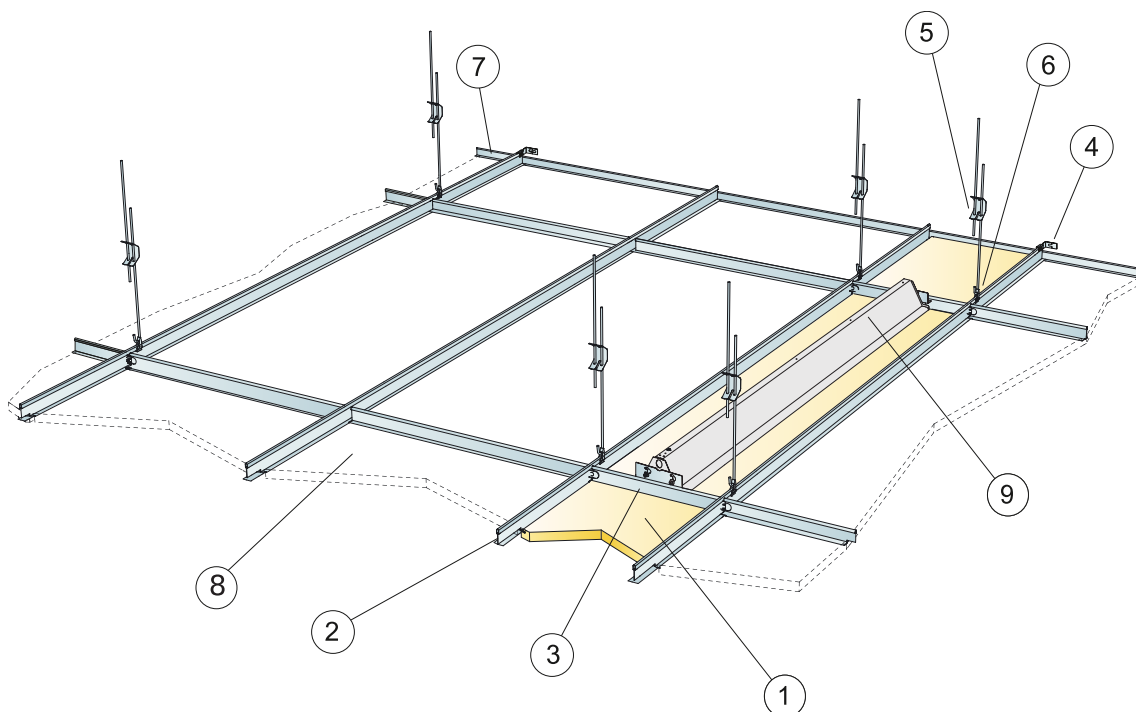


Encuentro entre cantos no apoyados y perfil secundario.

Formato, mm	Máxima carga dinámica [N]	Mínima capacidad de carga [N]
600x300x20	30	160
600x600x20	30	160
1200x300x20	30	160
1200x600x20	30	160

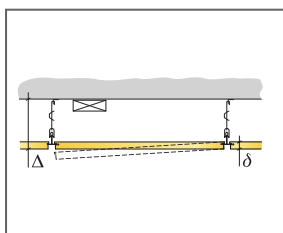
Capacidad de carga

## DIAGRAMA INSTALACIÓN (M391) PARA ECOPHON FOCUS LP TECHNICAL TILE

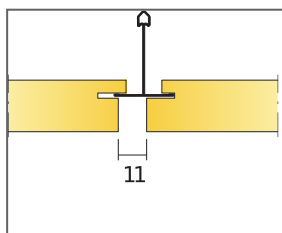


### REPERCUSION M2 (EXCLUYENDO DESPERDICIOS)

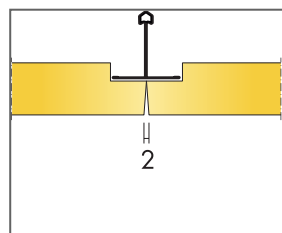
	Formato, mm					
	600x150	600x300	600x600	1200x150	1200x300	1200x600
1 Placa Técnica Focus Lp	11,1/m <sup>2</sup>	5,6/m <sup>2</sup>	2,8/m <sup>2</sup>	5,6/m <sup>2</sup>	2,8/m <sup>2</sup>	1,4/m <sup>2</sup>
2 Connect T24 Perfil primario	6,7m/m <sup>2</sup>	3,35m/m <sup>2</sup>	1,7m/m <sup>2</sup>	6,7m/m <sup>2</sup>	3,35m/m <sup>2</sup>	1,7m/m <sup>2</sup>
3 Connect T24 Perfil secundario, L=150/300/600 mm	1,7m/m <sup>2</sup>	1,7m/m <sup>2</sup>	1,7m/m <sup>2</sup>	0,85m/m <sup>2</sup>	0,85m/m <sup>2</sup>	0,85m/m <sup>2</sup>
4 Connect Pieza de Fijación a pared p/perfiles en T	1/fila de Perfil Primario suspendido					
5 Connect Varilla regulable, instalada a ejes cada 1200 mm (máx. distancia a pared 600mm)	5,6/m <sup>2</sup>	2,8/m <sup>2</sup>	1,4/m <sup>2</sup>	5,6/m <sup>2</sup>	2,8/m <sup>2</sup>	1,4/m <sup>2</sup>
6 Connect Clip de cuelgue	5,6/m <sup>2</sup>	2,8/m <sup>2</sup>	1,4/m <sup>2</sup>	5,6/m <sup>2</sup>	2,8/m <sup>2</sup>	1,4/m <sup>2</sup>
7 Connect Perfil angular, fijado a ejes cada 300mm	como se requiera					
8 Focus Lp (techo contiguo)	-	-	-	-	-	-
9 Ecophon Line Lp	-	-	-	-	-	-
Δ Profundidad mínima total del sistema: 105 mm (190 mm cuando se emplea Connect Pieza de conexión de la galga)	-	-	-	-	-	-
δ Profundidad mínima para desmontaje: 20 mm	-	-	-	-	-	-
Para la integración de luminarias en paneles utilice Perfiles Connect Bridging	-	-	-	-	-	-
La cantidad especificada para M391 se refiere a la superficie de instalación entre los dos líneas suspendidas de Perfiles primarios. Se pueden instalar, como máximo, dos filas consecutivas de placas Técnicas.	-	-	-	-	-	-
Para integración de luminarias lineales de ancho inferior a 300 mm emplear Connect conector para la galga, altura máxima 75 mm	-	-	-	-	-	-



Ver cantidad especificada



Separación entre paneles Focus Lp y panel Focus Lp technical

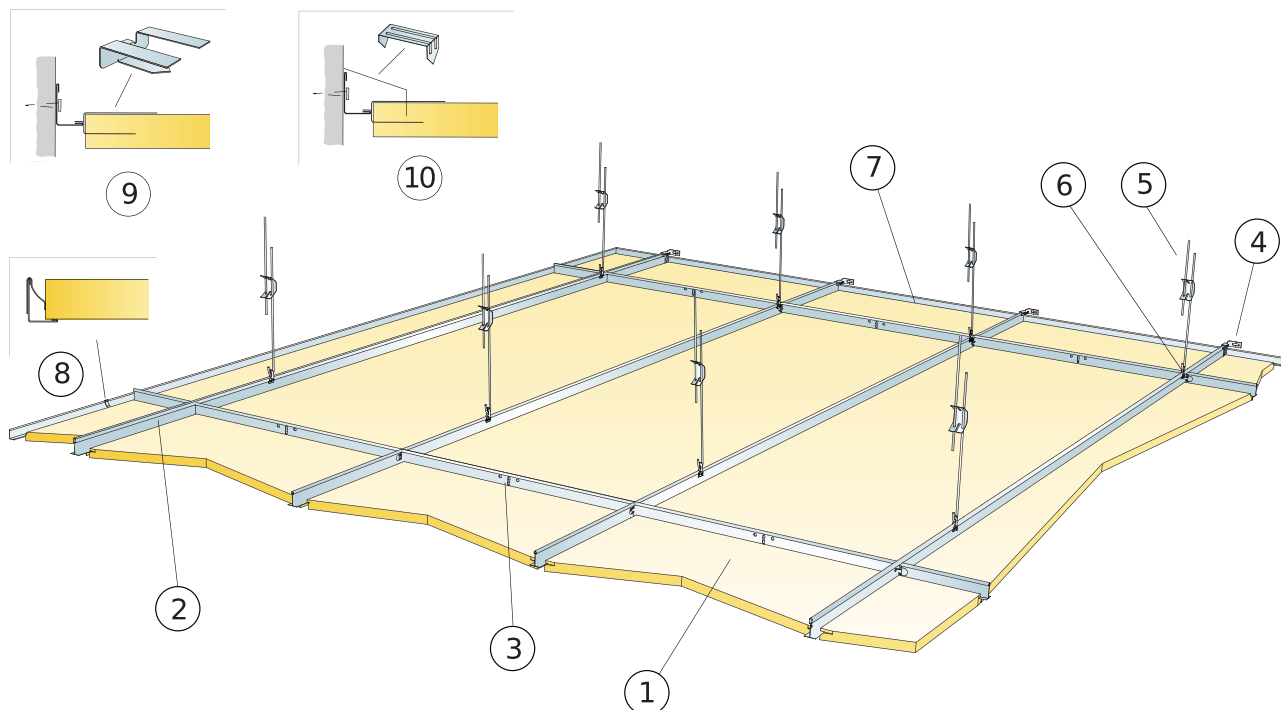


Encuentro entre cantos no apoyados y perfil secundario.

Formato, mm	Máxima carga dinámica [N]	Mínima capacidad de carga [N]
600x150x20	50	160
600x300x20	50	160
600x600x20	50	160
1200x150x20	50	160
1200x300x20	50	160
1200x600x20	50	160

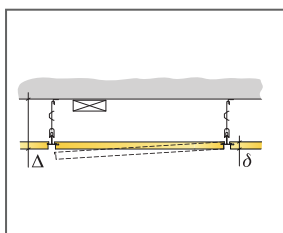
Capacidad de carga

## DIAGRAMA INSTALACIÓN (M392) PARA ECOPHON FOCUS LP XL

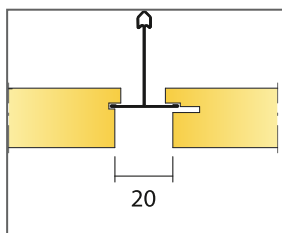


### REPERCUSION M2 (EXCLUYENDO DESPERDICIOS)

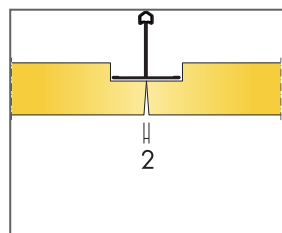
	Formato, mm
	<b>1800x600</b>
1 Focus Lp	0,95/m <sup>2</sup>
2 Connect Perfil primario T24, instalado a ejes cada 600 mm	1,7m/m <sup>2</sup>
3 Connect Perfil secundario T24, L=600 mm	0,6m/m <sup>2</sup>
4 Connect Pieza de fijación a pared p/perfiles en T	1/fila de Perfil Primario suspendido
5 Connect Doble varilla de cuelgue regulable con pinza, instalada a ejes cada 1500 mm (distancia máx. a pared 450 mm)	1,1/m <sup>2</sup>
6 Connect Clip de cuelgue (no utilizar en instalaciones de piscinas climatizadas)	0,7/m <sup>2</sup>
7 Connect Perfil angular, fijado cada 300mm	como se requiera
8 Connect Pieza separadora	3pzas./ por cada panel perimetral cortado con solo 1 canto de apoyo
9 Connect Pieza de apoyo DG20	4por placa perimetral, cortada longitudinalmente
10 Connect Clip placas perimetrales	1/300-400mm en cada extremo cortado
Δ Profundidad mínima total del sistema: 115 mm	-
δ Profundidad mínima para desmontaje: 20 mm	-
Para la integración de luminarias en paneles utilice Perfiles Connect Bridging	-



Ver cantidad especificada



Separación entre paneles Focus Lp



Encuentro entre cantos no apoyados y perfil secundario.

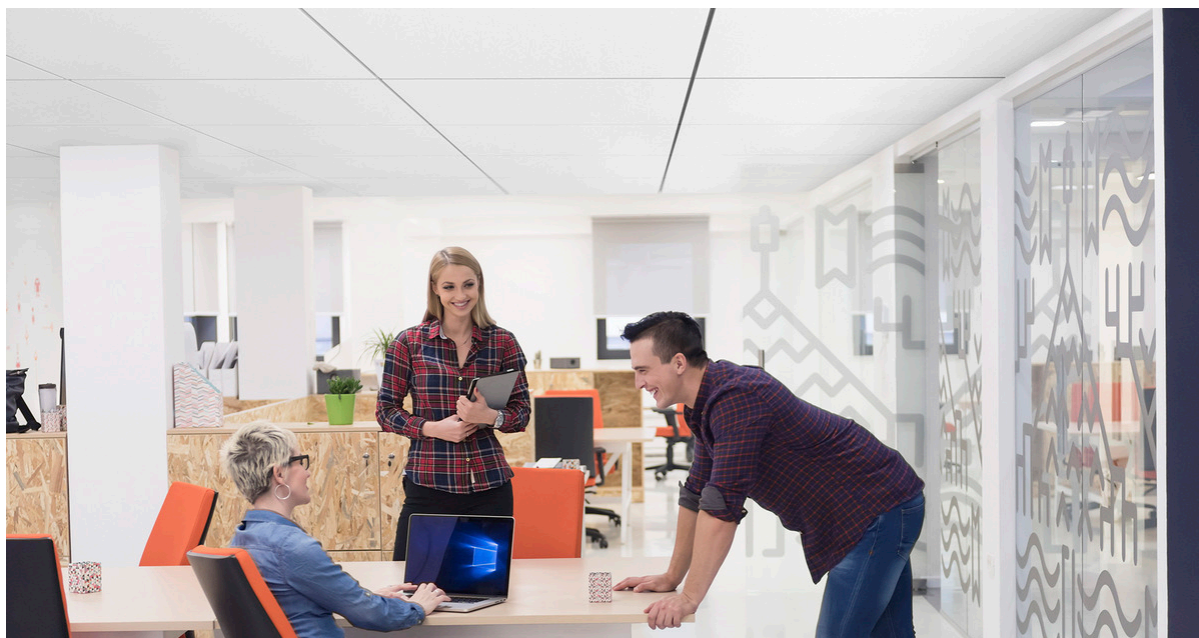
Formato, mm	Máxima carga dinámica [N]	Mínima capacidad de carga [N]
1800x600x20	50	160

Capacidad de carga

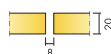


# Ecophon Focus™ SQ

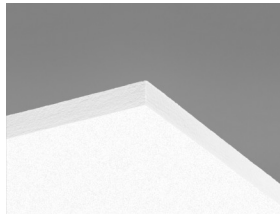
Ecophon Focus™ SQ se adhiere directamente al elemento portante. Las placas se instalan dejando una junta entre cada placa, creando un techo de aspecto uniforme. Para aplicaciones que requieran un sistema con la menor profundidad posible, debido a la falta de espacio u otro motivo.



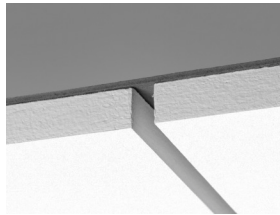
## RANGO DEL SISTEMA



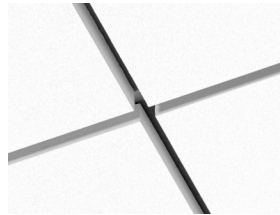
Formato, mm	600x600	1200x600
Directo	•	•
Espesor (Gr)	20	20
Diagrama de instalación.	M107	M107



Placa Focus SQ



Sección del sistema Focus SQ



Sistema Focus SQ

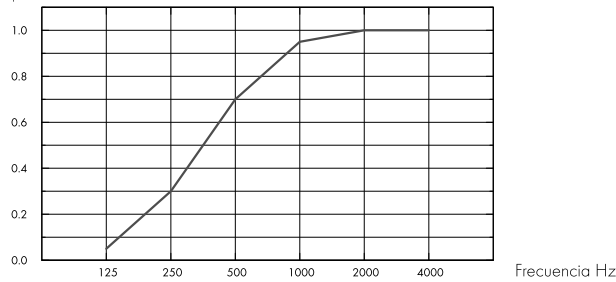
## Acústica



### Absorción de sonido:

Resultados de ensayo de absorción acústica según EN ISO 354. Clasificación conforme a EN ISO 11654, y evaluación de valores de Coeficiente de Reducción de Ruido (NRC) y Media de Absorción del Sonido (SAA) según ASTM C 423.

$\alpha_p$ , Coeficiente práctico de absorción de sonido



– Focus SQ 20 mm, 23 mm o.d.s.  
o.d.s = g.t.s. = grosor total del sistema

Gr mm	g.t.s. mm	$\alpha_p$ , Coeficiente práctico de absorción de sonido						$\alpha_w$	Clase de absorción de sonido
		125 Hz	250 Hz	500 Hz	1000 Hz	2000 Hz	4000 Hz		
20	23	0.05	0.30	0.70	0.95	1.00	1.00	0.60	C

Gr mm	g.t.s. mm	NRC	SAA
20	23	0.75	0.75

Gr mm	AC(1.5) Articulation Class, ASTM E1111, ASTM E1110
20	190

## Calidad del aire interior



Certificado / Sello	
Euofins Indoor Air Comfort®	IAC Gold
Francesa VOC	A+



## Cradle to Cradle Certified®



Este producto cuenta con certificación Cradle to Cradle® nivel Bronce (versión 4.0).



## Material Saludable



Este producto cuenta con certificado C2C Certified Material Health Certificate™ nivel Silver (version 4.0). El certificado C2C Certified Material Health Certificate™ verifica que la composición de un producto es saludable y segura utilizando los requisitos de Materiales Seguros del Estándar de Productos Certificados Cradle-to-Cradle.



## Huella de carbono

	kg CO <sub>2</sub> equiv/m <sup>2</sup>	Etapas de Ciclo de vida A1 a C4 del EPD en conformidad con ISO 14025 / EN 15804
Focus SQ	4,88	



## Circularidad

Mínimo contenido reciclado post-consumo	57%
Reciclabilidad	Totalmente reciclable



## Seguridad contra incendios

País	Clase estándar de fuego	Clase	Núcleo de lana clasificado como incombustible de acuerdo con EN ISO 1182. Consulte las exigencias seguridad contra incendios.
Europa	EN 13501-1	A2-s1,d0	



## Resistencia a la humedad

Clase C, humedad relativa 95% y 30°C, de acuerdo con EN 13964:2014



## Apariencia Visual

White Frost, la muestra de color NCS más aproximada S 0500-N, reflexión de la luz 85%. Brillo < 1.



## Limpieza

Posible limpieza diaria con un paño y aspirador. Permitida la limpieza semanal con un trapo húmedo.



## Accesibilidad

Las placas no son desmontables.



## Instalación

Instalado según los diagramas de montaje, guías de montaje y esquemas. Para obtener información relacionada con la profundidad mínima del sistema consultar la especificación de cantidad. Las superficies proyectadas deben tener la fuerza suficiente para poder soportar la carga impuesta por los paneles. En caso de duda, se deberá realizar un análisis del encolado. La superficie debe estar siempre seca y limpia. Para obtener mejores resultados la superficie debe ser uniforme.



## Peso del sistema

	kg/m <sup>2</sup>	La información acerca del peso es indicativa y sujeta a variaciones.
Focus SQ	2,4	



### **Propiedades mecánicas**

---

La carga adicional se debe fijar al forjado.

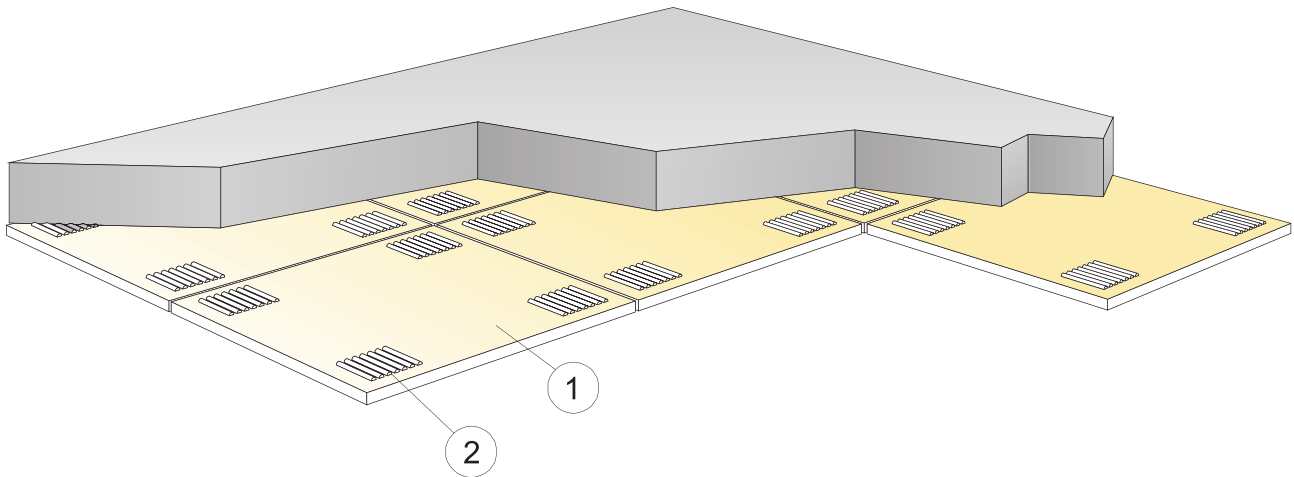


### **CE**

---

Los sistemas de techo Ecophon disponen de marcado CE, de acuerdo con la legislación de armonización europea EN13964:2014. Los productos de construcción con marcado CE están cubiertos por la declaración de Prestaciones (DdP) que permite a los clientes y usuarios comparar fácilmente el rendimiento de los productos disponibles en el mercado europeo.

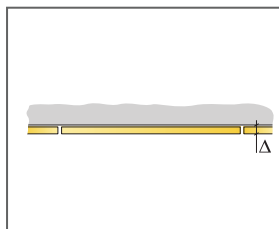
## DIAGRAMA DE INSTALACIÓN (M107) PARA ECOPHON FOCUS SQ, EMPLEANDO EL ADHESIVO CONNECT ABSORBER



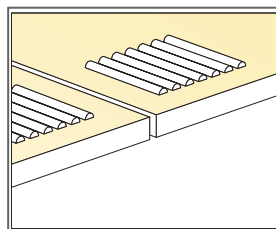
© Ecophon Group

### REPERCUSION M2 (EXCLUYENDO DESPERDICIOS)

	Formato, mm	
	600x600	1200x600
1 Focus SQ	2,8/m <sup>2</sup>	1,4/m <sup>2</sup>
2 Connect Adhesivo (0,25 l/m <sup>2</sup> - 0,4 l/m <sup>2</sup> dependiendo del soporte)	como se requiera	
Use el accesorio Connect Espátula adhesivo para aplicar el adhesivo.	-	-
Δ Profundidad mínima total del sistema: 23 mm	-	-
δ Profundidad mínima para desmontaje: el sistema no es desmontable	-	-
Los cantos cortados vistos deben ser pintados	-	-
* Dimensiones reales de placas 600x600 (592x592), 1200x600 (1192x592)	-	-



Ver cantidad especificada



Aplicación del adhesivo

Formato, mm	Máxima carga dinámica [N]	Mínima capacidad de carga [N]
600x600x20	-	-
1200x600x20	-	-

Capacidad de carga

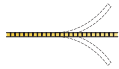
# Ecophon Focus™ Flexiform A

Los paneles Ecophon Focus™ Flexiform A se entregan planos y se les da forma cóncava o convexa en el lugar de instalación, utilizando perfiles especiales. Ideales para crear superficies con curvaturas especiales, o cuando no es posible acomodar las medidas de la instalación que hay sobre el techo suspendido.

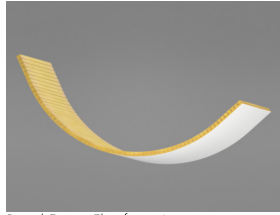


Mięjska Sala Widowiskowo-Sportowa, Keplno, Poland

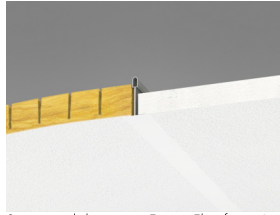
## RANGO DEL SISTEMA



Formato, mm	1200x600	1600x600	2000x600	2400x600
T24	•	•	•	•
Espesor (Gr)	30	30	30	30
Diagrama de instalación.	M31, M31ec, M31ic	M31, M31ec, M31ic	M31, M31ec, M31ic	M31, M31ec, M31ic



Panel Focus Flexiform A



Sección del sistema Focus Flexiform A con Connect T24



Sistema Focus Flexiform A

## Acústica

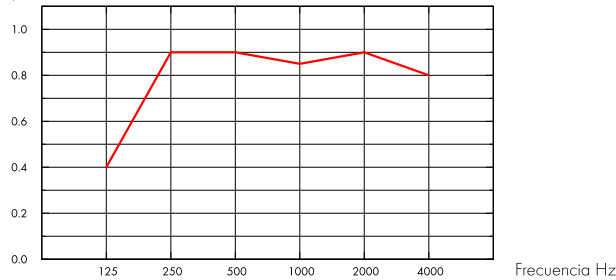


Valores acústicos correspondientes a un techo plano.

### Absorción de sonido:

Resultados de ensayo de absorción acústica según EN ISO 354. Clasificación conforme a EN ISO 11654, y evaluación de valores de Coeficiente de Reducción de Ruido (NRC) y Media de Absorción del Sonido (SAA) según ASTM C 423.

$\alpha_p$ , Coeficiente práctico de absorción de sonido



— Focus Flexiform A 30 mm, 200 mm o.d.s.

o.d.s = g.t.s. = grosor total del sistema

Gr mm	g.t.s. mm	$\alpha_p$ , Coeficiente práctico de absorción de sonido						$\alpha_w$	Clase de absorción de sonido
		125 Hz	250 Hz	500 Hz	1000 Hz	2000 Hz	4000 Hz		
30	200	0.40	0.90	0.90	0.85	0.90	0.80	0.90	A

## Calidad del aire interior



Certificado / Sello	
Eurofins Indoor Air Comfort®	IAC Gold
Francesa VOC	A+



## Huella de carbono



	kg CO <sub>2</sub> equiv/m <sup>2</sup>	Etapas de Ciclo de vida A1 a C4 del EPD en conformidad con ISO 14025 / EN 15804
Focus Flexiform A	3,1	

## Circularidad



Mínimo contenido reciclado post-consumo	39%
Reciclabilidad	Totalmente reciclable

## Seguridad contra incendios



País	Clase estándar de fuego	Clase
Europa	EN 13501-1	A2-s1,d0

Núcleo de lana clasificado como incombustible de acuerdo con EN ISO 1182. Consulte las exigencias seguridad contra incendios.



## Resistencia a la humedad

Clase C, humedad relativa 95% y 30°C, de acuerdo con EN 13964:2014



## Apariencia Visual

White Frost, la muestra de color NCS más aproximada S 0500-N, reflexión de la luz 85%. Brillo < 1.



## Limpieza

Posible limpieza diaria con un paño y aspirador. Permitida la limpieza semanal con un trapo húmedo.



## Accesibilidad

Las placas no son desmontables.



## Instalación

Se instala según el sistema de la misma gama. Las esquinas internas y externas se cortan en el momento de la instalación. Hay disponibles perfiles especiales para esquinas.



## Peso del sistema

	kg/m <sup>2</sup>	La información acerca del peso es indicativa y sujeta a variaciones.
Focus Flexiform A	1,4	
Focus Flexiform A + Connect grid system	2,4	



## Propiedades mecánicas

La carga adicional se debe fijar al forjado.

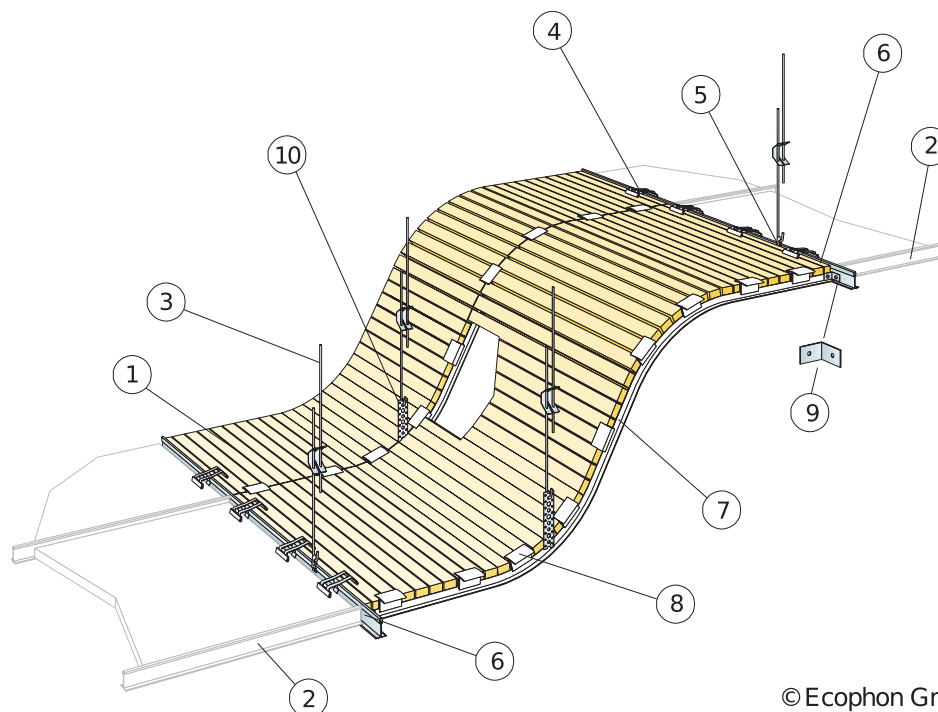


## CE

Los sistemas de techo Ecophon disponen de marcado CE, de acuerdo con la legislación de armonización europea EN 13964:2014. Los productos de construcción con marcado CE están cubiertos por la declaración de Prestaciones (DdP) que permite a los clientes y usuarios comparar fácilmente el rendimiento de los productos disponibles en el mercado europeo.



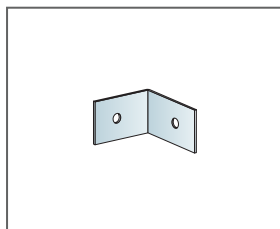
## DIAGRAMA DE INSTALACIÓN (M31) PARA ECOPHON FOCUS FLEXIFORM A



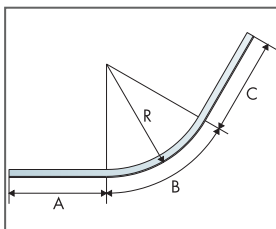
© Ecophon Group

### REPERCUSION M2 (EXCLUYENDO DESPERDICIOS)

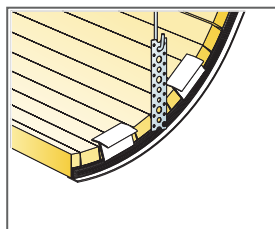
	Formato, mm			
	1200x600	1600x600	2000x600	2400x600
1 Focus Flexiform A	como se requiera			
2 Connect Perfil Secundario T24 (techo contiguo)	como se requiera			
3 Connect Doble Varilla de Cuelgue regulable, instalada a ejes cada 1200 mm	como se requiera			
4 Connect Clip fijación 100/20	como se requiera			
5 Connect Clip de cuelgue	como se requiera			
6 Connect Perfil primario T24	1,8m/m <sup>2</sup>	-	-	-
7 Connect Perfil Flexiform, instalado cada 600 mm	como se requiera			
8 Connect Flexiform clip, fijado cada 100-300 mm (dependiendo del radio de la curva)	como se requiera			
9 Connect Escuadra 90°	como se requiera			
10 Pletina perforada (no suministrado por Ecophon)	como se requiera			
Perfil Flexiform: Radio de la curva (cóncava o convexa) mín. 200 mm.	-	-	-	-
Longitud perfil flexiform: máx. 2400 mm. Cuando los perfiles Flexiform midan más de 1 m, se requiere suspensión intermedia.	-	-	-	-



Connect Escuadra 90°



Esquema de ejemplo de curvado de Perfil Flexiform

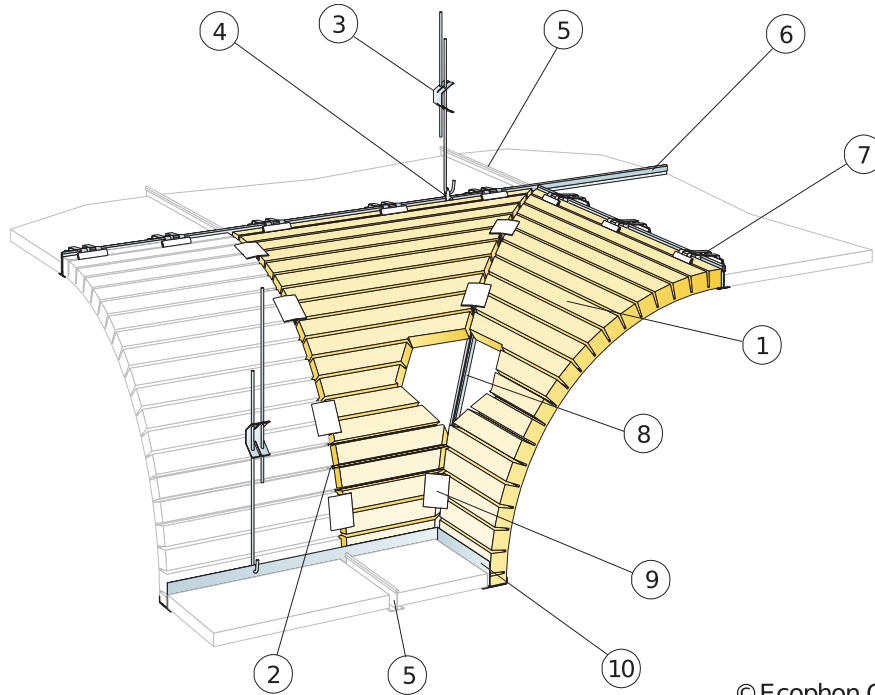


Suspensión con Pletina perforada

Formato, mm	Máxima carga dinámica [N]	Mínima capacidad de carga [N]
1200x600x30	0	160
1600x600x30	0	160
2000x600x30	0	160
2400x600x30	0	160

Capacidad de carga

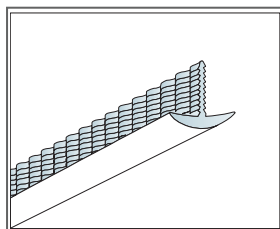
## ESQUINA EXTERNA (M31EC) PARA ECOPHON FLEXIFORM A



© Ecophon Group

### REPERCUSION M2 (EXCLUYENDO DESPERDICIOS)

	Formato, mm			
	1200x600	1600x600	2000x600	2400x600
1 Focus Flexiform A	como se requiera			
2 Connect Perfil Flexiform, instalado cada 600 mm	como se requiera			
3 Connect Doble Varilla de Cuelgue regulable, instalada a ejes cada 1200 mm	como se requiera			
4 Connect Clip de cuelgue	como se requiera			
5 Connect Perfil Secundario T24 (techo contiguo)	como se requiera			
6 Connect Perfil primario T24	1,8m/m <sup>2</sup>	-	-	-
7 Connect Clip fijación 100/20	como se requiera			
8 Connect Perfil Flexiform de esquina externa	como se requiera			
9 Connect Flexiform clip, fijado cada 100-300 mm (dependiendo del radio de la curva)	como se requiera			
10 Connect Perfil perimetral F-Trim F	como se requiera			
Perfil Flexiform: Radio de la curva (cóncava o convexa) mín. 200 mm.	-	-	-	-
Longitud perfil flexiform: máx. 2400 mm. Cuando los perfiles Flexiform midan más de 1 m, se requiere suspensión intermedia.	-	-	-	-

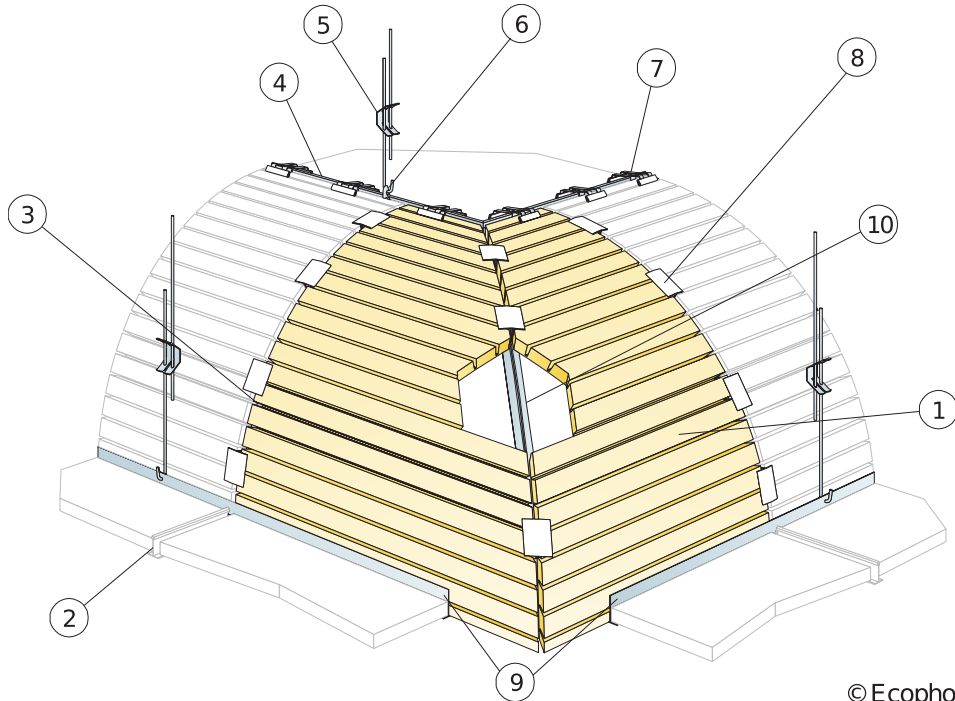


Perfil para esquinas externas

Formato, mm	Máxima carga dinámica [N]	Minima capacidad de carga [N]
1200x600x30	0	160
1600x600x30	0	160
2000x600x30	0	160
2400x600x30	0	160

Capacidad de carga

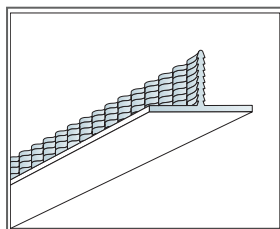
## ESQUINA INTERNA (M31IC) PARA ECOPHON FOCUS FLEXIFORM A



© Ecophon Group

### REPERCUSION M2 (EXCLUYENDO DESPERDICIOS)

	Formato, mm			
	1200x600	1600x600	2000x600	2400x600
1 Focus Flexiform A	como se requiera			
2 Connect Perfil Secundario T24 (techo contiguo)	como se requiera			
3 Connect Perfil Flexiform, instalado cada 600 mm	como se requiera			
4 Connect Perfil primario T24	1,8m/m <sup>2</sup>	-	-	-
5 Connect Doble Varilla de Cuelgue regulable, instalada a ejes cada 1200 mm	como se requiera			
6 Connect Clip de cuelgue	como se requiera			
7 Connect Clip fijación 100/20	como se requiera			
8 Connect Flexiform clip, fijado cada 100-300 mm (dependiendo del radio de la curva)	como se requiera			
9 Connect Perfil perimetral F-Trim F	como se requiera			
10 Connect Perfil Flexiform	como se requiera			
Perfil Flexiform: Radio de la curva (cóncava o convexa) mín. 200 mm.	-	-	-	-
Longitud perfil flexiform: máx. 2400 mm. Cuando los perfiles Flexiform midan más de 1 m, se requiere suspensión intermedia.	-	-	-	-



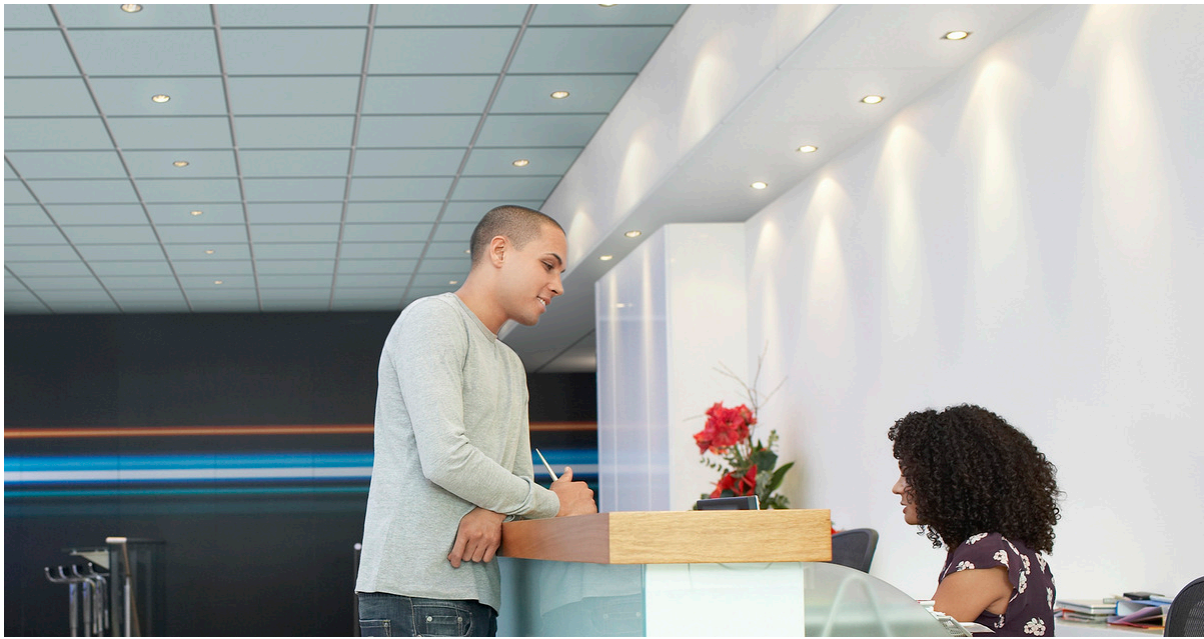
Perfil para esquinas internas

Formato, mm	Máxima carga dinámica [N]	Mínima capacidad de carga [N]
1200x600x30	0	160
1600x600x30	0	160
2000x600x30	0	160
2400x600x30	0	160

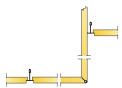
Capacidad de carga

# Ecophon Focus™ Fixiform E

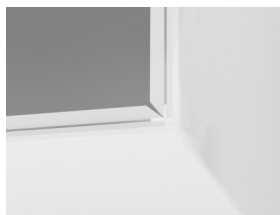
Ecophon Focus™ Fixiform E crea transiciones bien definidas entre los distintos niveles del techo para acomodar diversas instalaciones de servicios en el techo, o bien añadir forma y estructura a la estancia. Las placas se entregan planas y, antes de ser instaladas, se pliegan in situ a 90 grados.



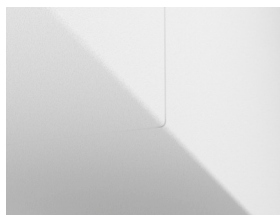
## RANGO DEL SISTEMA



Formato, mm	1200x600
T24	•
Espesor (Gr)	20
Diagrama de instalación.	M276



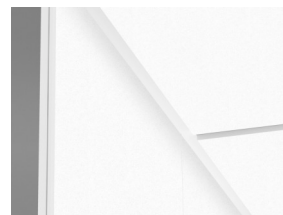
Placa Focus Fixiform



Detalle sistema Focus Fixiform plegado



Sistema Focus Fixiform E nivel inferior



Sistema Focus Fixiform E nivel superior

## Acústica

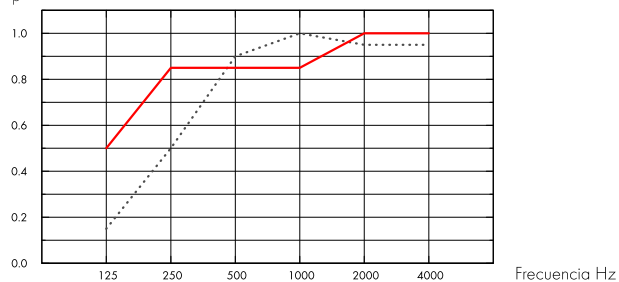


Valores acústicos correspondientes a un techo horizontal.

### Absorción de sonido:

Resultados de ensayo de absorción acústica según EN ISO 354. Clasificación conforme a EN ISO 11654, y evaluación de valores de Coeficiente de Reducción de Ruido (NRC) y Media de Absorción del Sonido (SAA) según ASTM C 423.

$\alpha_p$ , Coeficiente práctico de absorción de sonido



..... Focus Fixiform E 20 mm, 60 mm o.d.s.  
 — Focus Fixiform E 20 mm, 200 mm o.d.s.  
 o.d.s = g.t.s. = grosor total del sistema

Gr mm	g.t.s. mm	$\alpha_p$ , Coeficiente práctico de absorción de sonido						$\alpha_w$	Clase de absorción de sonido
		125 Hz	250 Hz	500 Hz	1000 Hz	2000 Hz	4000 Hz		
20	60	0.15	0.50	0.90	1.00	0.95	0.95	0.80	B
20	200	0.50	0.85	0.85	0.85	1.00	1.00	0.90	A

Gr mm	$D_{nfw}$		CAC dB
	Weighted normalized flanking level difference, ISO 10848-2		
20	24		25

## Calidad del aire interior



Certificado / Sello

Eurofins Indoor Air Comfort®

IAC Gold

Francesa VOC

A+



## Circularidad



Mínimo contenido reciclado post-consumo

57%

Reciclabilidad

Totalmente reciclable



### Seguridad contra incendios

País	Clase estándar de fuego	Clase
Europa	EN 13501-1	A2-s1,d0

Núcleo de lana clasificado como incombustible de acuerdo con EN ISO 1182. Consulte las exigencias seguridad contra incendios.



### Resistencia a la humedad

Clase C, humedad relativa 95% y 30°C, de acuerdo con EN 13964:2014



### Apariencia Visual

White Frost, la muestra de color NCS más aproximada S 0500-N, reflexión de la luz 85%. Brillo < 1.



### Limpieza

Posible limpieza diaria con un paño y aspirador. Permitida la limpieza semanal con un trapo húmedo.



### Accesibilidad

Los paneles son desmontables mediante placas adyacentes.



### Peso del sistema

	kg/m <sup>2</sup>
Focus Fixiform E	2,4
Focus Fixiform E + Connect grid system	3,3

La información acerca del peso es indicativa y sujeta a variaciones.



### Instalación

Se instala según el sistema Focus Fixiform E suministrado con todos los accesorios necesarios para la instalación.



### Propiedades mecánicas

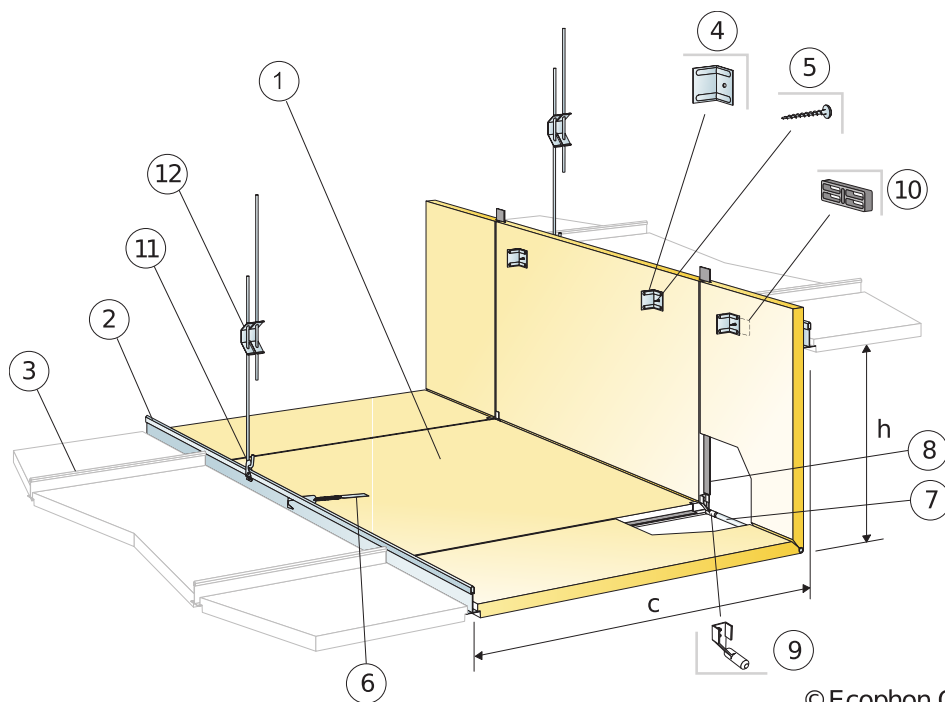
La carga adicional se debe fijar al forjado.



### CE

Los sistemas de techo Ecophon disponen de marcado CE, de acuerdo con la legislación de armonización europea EN 13964:2014. Los productos de construcción con marcado CE están cubiertos por la declaración de Prestaciones (DdP) que permite a los clientes y usuarios comparar fácilmente el rendimiento de los productos disponibles en el mercado europeo.

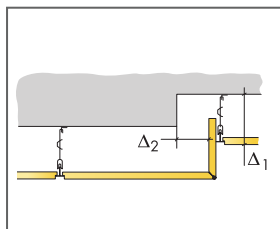
## DIAGRAMA DE INSTALACIÓN (M276) PARA ECOPHON FOCUS FIXIFORM E



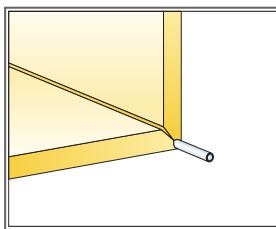
© Ecophon Group

### REPERCUSION M2 (EXCLUYENDO DESPERDICIOS)

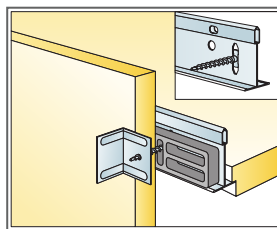
	<b>Formato, mm</b>
	<b>1200x600</b>
1 Focus Fixiform E (kit)	como se requiera
2 Connect Perfil primario T24	1,8m/m <sup>2</sup>
3 Connect Perfil Secundario T24 (techo contiguo)	como se requiera
4 Escuadra Fixiform (incluida en Kit Fixiform)	-
5 Tornillo Absorber metal 50 (incluido en Kit Fixiform)	-
6 Connect Gancho elástico de fijación (incluido en Kit Fixiform)	-
7 Varilla de refuerzo (incluida en el kit Fixiform)	-
8 Connect Pletina de nivelación canto F (incluida en Kit Fixiform)	-
9 Tapa para Varilla de refuerzo (incluida en Kit Fixiform)	-
10 Separador (incluido en Kit Fixiform)	-
11 Connect Clip de cuelgue	1pz./cuelgue
12 Connect Doble varilla de cuelgue regulable con pinza instalada a ejes, en el cambio de nivel, cada 600 mm	1,4/m <sup>2</sup>
Δ Profundidad mín. desmontaje: Los paneles de techo individuales no son desmontables	-
δ Profundidad mín. desmontaje: los paneles no son desmontables individualmente	-
Dimensión: c=600 mm a ejes, h<530 mm	-



Ver cantidad especificada



El pliegue está reforzado por una varilla



Conexión del nivel superior con Perfil Primario

Formato, mm	Máxima carga dinámica [N]	Mínima capacidad de carga [N]
1200x600x20	0	160

Capacidad de carga

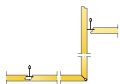
# Ecophon Focus™ Fixiform Ds

Ecophon Focus™ Fixiform Ds crea transiciones bien definidas entre los distintos niveles del techo para acomodar diversas instalaciones de servicios en el techo, o bien añadir forma y estructura a la estancia. Las placas se entregan planas y, antes de ser instaladas, se pliegan in situ a 90 grados.



Ecophon Head Office, Sweden

## RANGO DEL SISTEMA

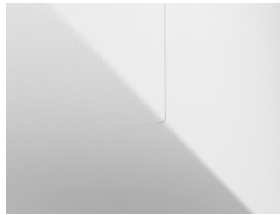


Formato, mm	1200x600	XL 1500x600	XL 1900x600	XL 2300x600
T24	•	•	•	•
Espesor (Gr)	20	20	20	20
Diagrama de instalación.	M619	M620	M620	M620

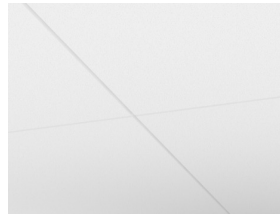




Placa Focus Fixiform



Detalle sistema Focus Fixiform plegado



Sistema Focus Fixiform Ds



Sistema Focus Fixiform Ds y nivel superior

## Acústica

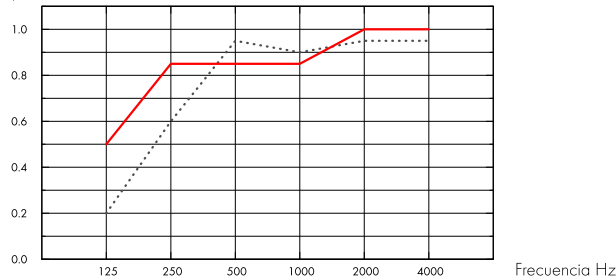


Valores acústicos correspondientes a un techo horizontal.

### Absorción de sonido:

Resultados de ensayo según EN ISO 354. Clasificación según EN ISO 11654.

$\alpha_p$ , Coeficiente práctico de absorción de sonido



... Focus Fixiform Ds 20 mm, 75 mm o.d.s.  
 — Focus Fixiform Ds 20 mm, 200 mm o.d.s.  
 o.d.s = g.t.s. = grosor total del sistema

Gr mm	g.t.s. mm	$\alpha_p$ , Coeficiente práctico de absorción de sonido						$\alpha_w$	Clase de absorción de sonido
		125 Hz	250 Hz	500 Hz	1000 Hz	2000 Hz	4000 Hz		
20	75	0.20	0.60	0.95	0.90	0.95	0.95	0.90	A
20	200	0.50	0.85	0.85	0.85	1.00	1.00	0.90	A

Gr mm	$D_{nfw}$		CAC dB
	Weighted normalized flanking level difference, ISO 10848-2		
20	24		25

## Calidad del aire interior



Certificado / Sello

Eurofins Indoor Air Comfort®

IAC Gold

Francesa VOC

A+



## Circularidad



Mínimo contenido reciclado post-consumo

54%

Reciclabilidad

Totalmente reciclable



### Seguridad contra incendios

País	Clase estándar de fuego	Clase
Europa	EN 13501-1	A2-s1,d0

Núcleo de lana clasificado como incombustible de acuerdo con EN ISO 1182. Consulte las exigencias seguridad contra incendios.



### Resistencia a la humedad

Clase C, humedad relativa 95% y 30°C, de acuerdo con EN 13964:2014



### Apariencia Visual

White Frost, la muestra de color NCS más aproximada S 0500-N, reflexión de la luz 85%. Brillo < 1.



### Limpieza

Posible limpieza diaria con un paño y aspirador. Permitida la limpieza semanal con un trapo húmedo.



### Accesibilidad

Los paneles son desmontables mediante placas adyacentes.



### Instalación

Se instala según lo indicado en los diagramas de instalación, guías de instalación y detalles gráficos del sistema. Focus Fixiform Ds suministrado con todos los accesorios necesarios para la instalación.



### Peso del sistema

	kg/m <sup>2</sup>
Focus Fixiform Ds	2,4
Focus Fixiform Ds + Connect grid system	3,3

La información acerca del peso es indicativa y sujeta a variaciones.



### Propiedades mecánicas

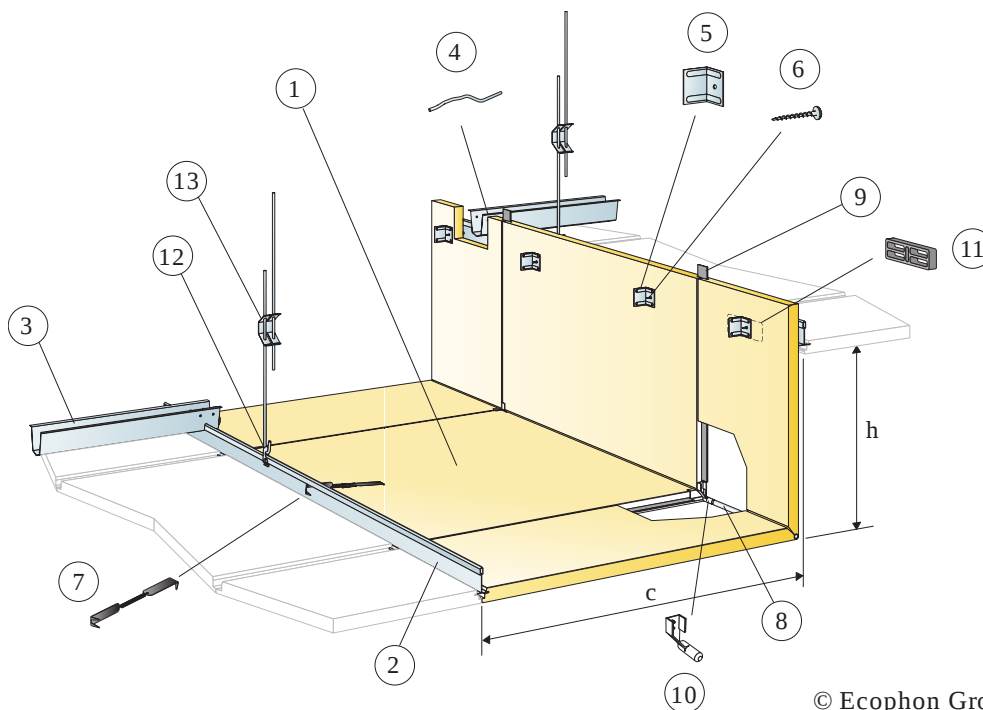
La carga adicional se debe fijar al forjado.



### CE

Los sistemas de techo Ecophon disponen de marcado CE, de acuerdo con la legislación de armonización europea EN 13964:2014. Los productos de construcción con marcado CE están cubiertos por la declaración de Prestaciones (DdP) que permite a los clientes y usuarios comparar fácilmente el rendimiento de los productos disponibles en el mercado europeo.

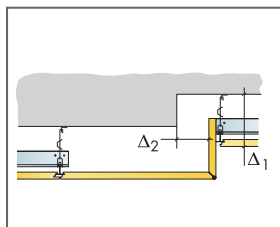
## INSTALLATION DIAGRAM (M619) FOR ECOPHON FOCUS FIXIFORM DS. SUSPENDED INSTALLATION



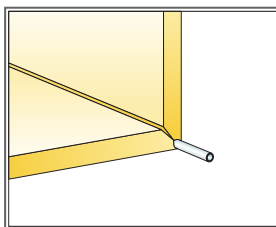
© Ecophon Group

### REPERCUSION M2 (EXCLUYENDO DESPERDICIOS)

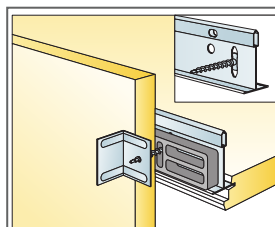
	<b>Formato, mm</b>
	<b>1200x600</b>
1 Focus Fixiform Ds (kit)	como se requiera
2 Connect T24 Main runner PL	como se requiera
3 Connect Galga de acero galvanizado instalada a ejes cada 1500 mm (distancia máx. a pared de 300 mm)	como se requiera
4 Connect Horquilla de seguridad, instalar una por cada unión de Galga a Primario	como se requiera
5 Escuadra Fixiform (incluida en Kit Fixiform)	-
6 Tornillo Absorber metal 50 (incluido en Kit Fixiform)	-
7 Connect Gancho elástico de fijación (incluido en Kit Fixiform)	-
8 Varilla de refuerzo (incluida en Kit Fixiform)	-
9 Connect Pletina de nivelación canto F (incluida en Kit Fixiform)	-
10 Tapa para Varilla de refuerzo (incluida en Kit Fixiform)	-
11 Separador (incluido en Kit Fixiform)	-
12 Connect Clip de cuelgue	1pz./cuelgue
13 Connect Doble varilla de cuelgue regulable con pinza instalada a ejes, en el cambio de nivel, cada 600 mm	1,4/m <sup>2</sup>
Δ Profundidad mín. del sistema: Δ1= 165 mm (vertical) y Δ2= 80 mm (horizontal) desde nivel superior	-
δ Profundidad mín. desmontaje: los paneles no son desmontables individualmente	-
Dimensión: c=600 mm a ejes, h<530 mm	-



Ver cantidad especificada



El pliegue está reforzado por una varilla

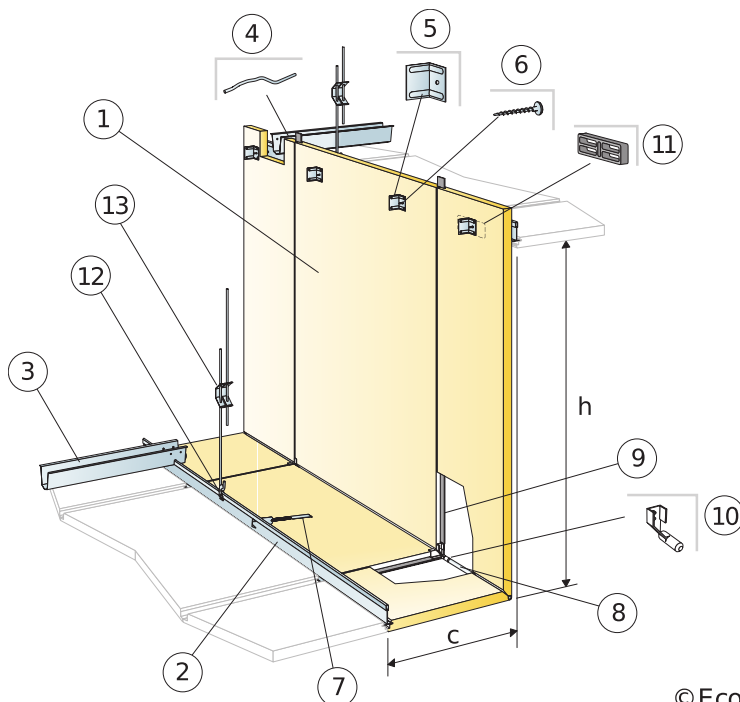


Conexión del nivel superior con Perfil Primario

Formato, mm	Máxima carga dinámica [N]	Minima capacidad de carga [N]
1200x600x20	0	160

Capacidad de carga

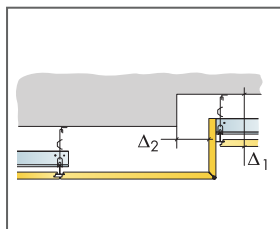
## INSTALLATION DIAGRAM (M620) FOR ECOPHON FOCUS FIXIFORM DS XL. SUSPENDED INSTALLATION



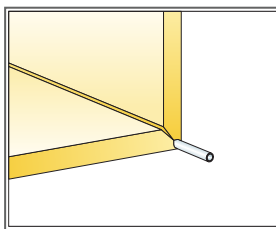
© Ecophon Group

### REPERCUSION M2 (EXCLUYENDO DESPERDICIOS)

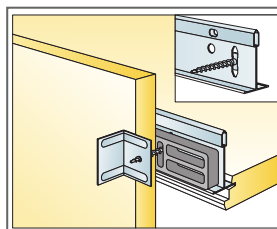
	Formato, mm		
	1500x600	1900x600	2300x600
1 Focus Fixiform Ds XL (kit)	como se requiera		
2 Connect T24 Main runner PL	como se requiera		
3 Connect Galga de acero galvanizado instalada a ejes cada 1500 mm (distancia máx. a pared de 300 mm)	como se requiera		
4 Connect Horquilla de seguridad, instalar una por cada unión de Galga a Primario	como se requiera		
5 Escuadra Fixiform (incluida en Kit Fixiform)	-	-	-
6 Tornillo Absorber metal 50 (incluido en Kit Fixiform)	-	-	-
7 Connect Gancho elástico de fijación (incluido en Kit Fixiform)	-	-	-
8 Varilla de refuerzo (incluida en el kit Fixiform)	-	-	-
9 Connect Pletina de nivelación canto F (incluida en Kit Fixiform)	-	-	-
10 Tapa para Varilla de refuerzo (incluida en Kit Fixiform)	-	-	-
11 Separador (incluido en Kit Fixiform)	-	-	-
12 Connect Clip de cuelgue	1 pzas./cuelgue		
13 Connect Doble varilla de cuelgue regulable con pinza instalada a ejes, en el cambio de nivel, cada 600 mm	1,4/m <sup>2</sup>	1,4/m <sup>2</sup>	1,4/m <sup>2</sup>
Δ Profundidad mín. del sistema: Δ1= 165 mm (vertical) y Δ2= 80 mm (horizontal) desde nivel superior	-	-	-
δ Profundidad mín. desmontaje: los paneles no son desmontables individualmente	-	-	-
Dimensión: c=300 mm, h<1130 mm (XL 1500), h<1530 mm (XL 1900), h<1930 mm (XL 2300)	-	-	-



Ver cantidad especificada



El pliegue está reforzado por una varilla



Conexión del nivel superior con Perfil Primario

Formato, mm	Máxima carga dinámica [N]	Minima capacidad de carga [N]
1500x600x20	0	160
1900x600x20	0	160
2300x600x20	0	160

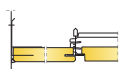
Capacidad de carga

# Ecophon Focus™ Frieze

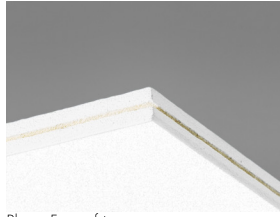
Ecophon Focus™ Frieze está disponible para canto Dg, Ds, A y E. El friso se puede conectar a la pared sin embellecedores visibles. Para aplicaciones que requieran un transición suave y continua entre el techo y la pared.



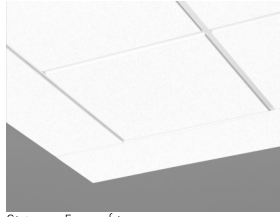
## RANGO DEL SISTEMA



Formato, mm	2400x600
T24	•
Espesor (Gr)	20
Diagrama de instalación.	M110, M239



Placa Focus frieze



Sistema Focus frieze

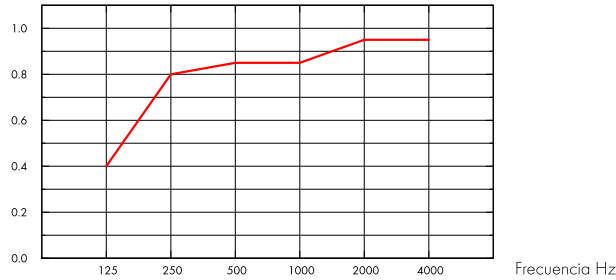
## Acústica



### Absorción de sonido:

Resultados de ensayo de absorción acústica según EN ISO 354. Clasificación conforme a EN ISO 11654, y evaluación de valores de Coeficiente de Reducción de Ruido (NRC) y Media de Absorción del Sonido (SAA) según ASTM C 423.

$\alpha_{pr}$ , Coeficiente práctico de absorción de sonido



— Focus Frieze 20 mm, 200 mm o.d.s.

o.d.s = g.t.s. = grosor total del sistema

Gr mm	g.t.s. mm	$\alpha_{pr}$ , Coeficiente práctico de absorción de sonido						$\alpha_w$	Clase de absorción de sonido
		125 Hz	250 Hz	500 Hz	1000 Hz	2000 Hz	4000 Hz		
20	200	0.40	0.80	0.85	0.85	0.95	0.95	0.90	A

Gr mm	AC(1.5)	$D_{nfw}$	CAC dB
	Articulation Class, ASTM E1111, ASTM E1110	Weighted normalized flanking level difference, ISO 10848-2	Ceiling Attenuation Class, ASTM 1414, ASTM E413
20	190	24	25



### Cradle to Cradle Certified®



Este producto cuenta con certificación Cradle to Cradle® nivel Bronce (versión 4.0).



### Material Saludable



Este producto cuenta con certificado C2C Certified Material Health Certificate™ nivel Silver (version 4.0). El certificado C2C Certified Material Health Certificate™ verifica que la composición de un producto es saludable y segura utilizando los requisitos de Materiales Seguros del Estándar de Productos Certificados Cradle-to-Cradle.



### Circularidad

Mínimo contenido reciclado post-consumo	59%
Reciclabilidad	Totalmente reciclable



### Seguridad contra incendios

País	Clase estándar de fuego	Clase
Europa	EN 13501-1	A2-s1,d0

Núcleo de lana clasificado como incombustible de acuerdo con EN ISO 1182. Consulte las exigencias seguridad contra incendios.



### Resistencia a la humedad

Clase C, humedad relativa 95% y 30°C, de acuerdo con EN 13964:2014



### Apariencia Visual

White Frost, la muestra de color NCS más aproximada S 0500-N, reflexión de la luz 85%. Brillo < 1.



### Limpieza

Posible limpieza diaria con un paño y aspirador. Permitida la limpieza semanal con un trapo húmedo.



### Accesibilidad

Las placas no son desmontables.



### Instalación

Instalado según diagrama de instalación, guías de instalación y detalles dwg. Para información referente a la profundidad mínima total del sistema, consulte el apartado de repercusión del sistema.



### Peso del sistema

	kg/m <sup>2</sup>
Focus Frieze	2,3
Focus Frieze + Connect grid system	3,3

La información acerca del peso es indicativa y sujeta a variaciones.



### Propiedades mecánicas

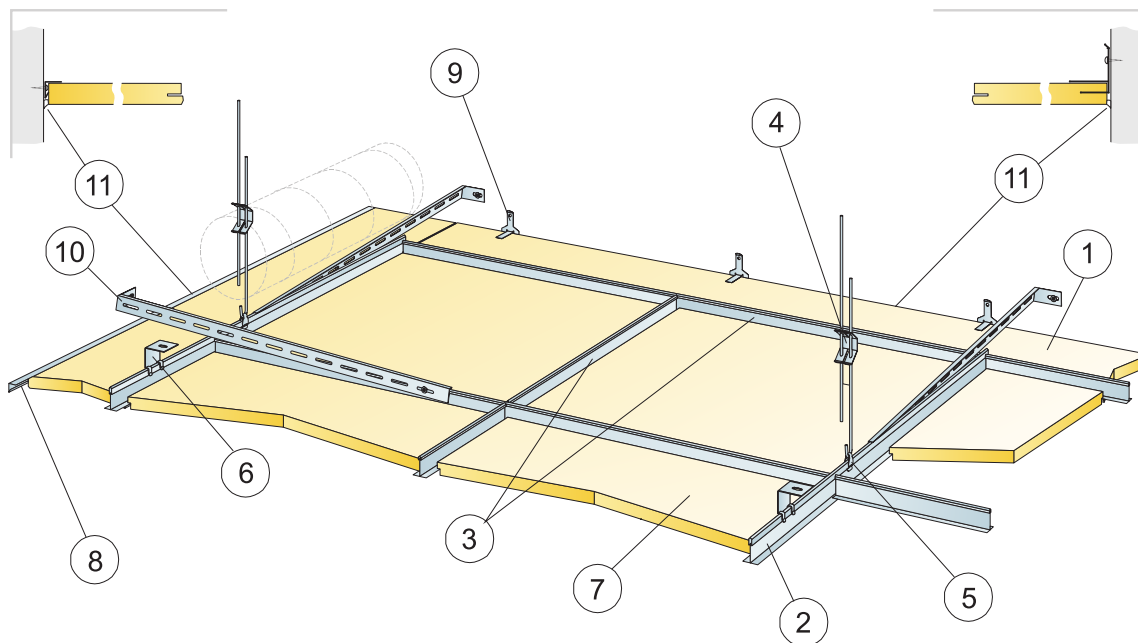
Consulte la tabla sobre Max. carga puntual y las exigencias de la capacidad de carga del soporte en : Propiedades Funcionales, Propiedades mecánicas.



### CE

Los sistemas de techo Ecophon disponen de marcado CE, de acuerdo con la legislación de armonización europea EN 13964:2014. Los productos de construcción con marcado CE están cubiertos por la declaración de Prestaciones (DdP) que permite a los clientes y usuarios comparar fácilmente el rendimiento de los productos disponibles en el mercado europeo.

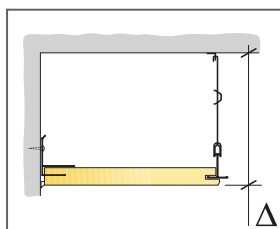
## DIAGRAMA DE INSTALACIÓN (M110) PARA ECOPHON FOCUS FRIEZE A/E



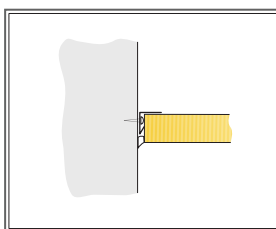
© Ecophon Group

### REPERCUSION M2 (EXCLUYENDO DESPERDICIOS)

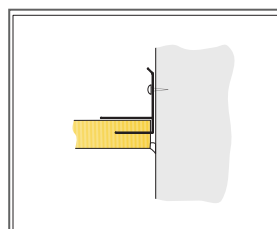
	<b>Formato, mm</b>
	<b>2400x600</b>
1 Focus Frieze	como se requiera
2 Connect Perfil primario T24	-
3 Connect T24 Perfil secundario, L=600 mm	como se requiera
4 Connect Doble Varilla de Cuelguez regulable, instalada a ejes cada 1200 mm	como se requiera
5 Connect Clip de cuelgue	como se requiera
6 Connect Escuadra para fijación directa (solo en combinación con Perfil Frieze)	como se requiera
7 Focus A o E	como se requiera
8 Connect Perfil perimetral Frieze, fijado a ejes cada 300 mm. Si esta solución es usada en dos paredes opuestas, la parte interior del techo necesita ser estabilizada hacia la pared. Profundidad mínima libre sobre la placa 0 mm.	como se requiera
9 Connect Escuadra de remate Frieze instalada a ejes cada 500 mm. Altura libre mínima sobre la placa 150 mm.	como se requiera
10 Connect Pieza de fijación a pared p/galga, L=700 mm	como se requiera
11 Sellante (no suministrado por Ecophon)	como se requiera
Δ Profundidad mínima total del sistema: con Varilla regulable: 110 mm; con Escuadra de fijación directa : 60 mm	-
δ Profundidad mínima para desmontaje: el sistema no es desmontable	-
Focus Frieze: Δ Profundidad mínima total del sistema: 160 mm	-
Focus Frieze: Profundidad mínima para desmontaje: El sistema no es desmontable	-
Ecophon Focus Frieze: puede dividirse en dos partes cuando el ancho es menor de 300 mm	-



Ver cantidad especificada



Fijación con Connect Perfil perimetral Frieze trim



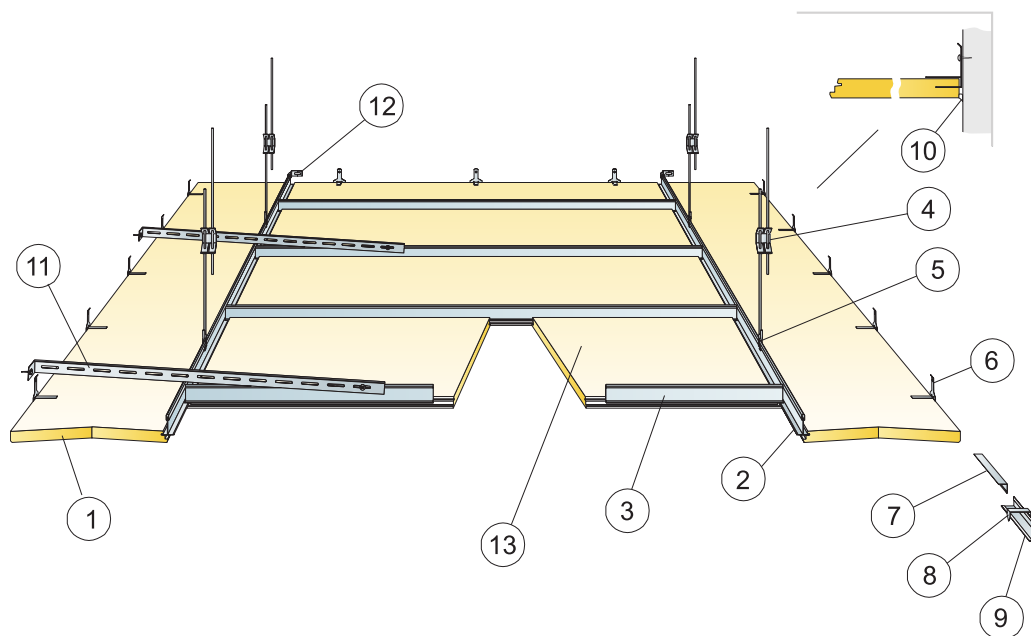
Fijación con Connect Escuadra de remate Frieze

Formato, mm	Máxima carga dinámica [N]	Mínima capacidad de carga [N]
2400x600x20	0	160

Capacidad de carga



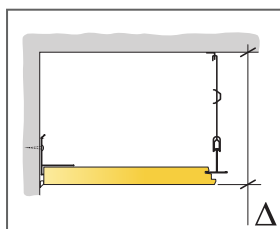
## DIAGRAMA DE INSTALACIÓN (M239) PARA ECOPHON FOCUS FRIEZE DS/DG



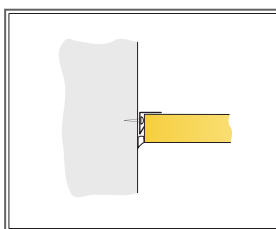
© Ecophon Group

### REPERCUSION M2 (EXCLUYENDO DESPERDICIOS)

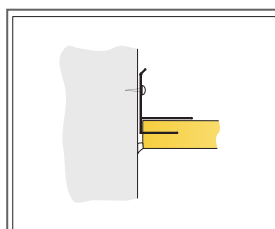
	<b>Formato, mm</b>
	<b>2400x600</b>
1 Focus frieze Ds/Dg	como se requiera
2 Connect Perfil primario T24	-
3 Connect Perfil secundario T24, L=600/1200/1800 mm alt. a Connect Perfil primario T24	como se requiera
4 Connect Doble Varilla de Cuelgue regulable, instalada a ejes cada 1200 mm	como se requiera
5 Connect Clip de cuelgue	como se requiera
6 Connect Escuadra de remate Frieze instalada a ejes cada 500 mm. Altura libre mínima sobre la placa 150 mm.	como se requiera
7 Connect Perfil perimetral Frieze trim, fijado cada 300mm.	como se requiera
8 Connect Clip placas perimetrales	1/300-400mm en cada extremo cortado
9 Connect Perfil perimetral angular	como se requiera
10 Sellante (no suministrado por Ecophon)	como se requiera
11 Connect Pieza de fijación a pared p/galga, L=700 mm	como se requiera
12 Connect Pieza de fijación a pared p/perfiles en T	como se requiera
13 Focus Ds o Dg	como se requiera
Δ Profundidad mínima total del sistema: 110 mm	-
δ Altura mínima desmontabilidad : Placas Focus frieze no son desmontables; parte central según cada sistema	-
Ecophon Focus Frieze: puede dividirse en dos partes cuando el ancho es menor de 300 mm	-



Ver cantidad especificada



Fijación con Connect Perfil perimetral Frieze trim



Fijación con Connect Escuadra de remate Frieze

Formato, mm	Máxima carga dinámica [N]	Mínima capacidad de carga [N]
2400x600x20	0	160

Capacidad de carga

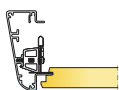
# Ecophon Focus Edge™ 500

Ecophon Focus Edge™ 500 es un sistema que se emplea para crear unidad(es) de suspensión / islas acústicas allí donde no es posible instalar un techo de pared a pared. El sistema se compone de perfiles y esquinas que ensamblados, forman una moldura perimetral bien diseñada.

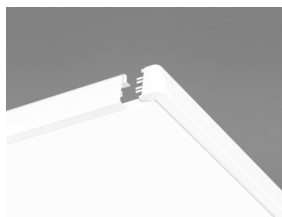


Pai Hein Building, Netherlands

## RANGO DEL SISTEMA



Formato, mm	600x600	1200x600	1200x1200	1200x1200
T24	•	•	•	•
Espesor (Gr)	20	20	20	25
Diagrama de instalación.	M210, M211	M165, M210, M211	M165, M210	M211



Connect Remate perimetral Edge 500  
instalado con Focus E



### Acústica

Ecophon Focus Edge 500 es un componente para el perímetro. Para obtener más datos sobre la acústica del sistema - consultar el sistema de techo correspondiente (Focus Ds, Focus Dg o Focus/Master E).



### Circularidad

Totalmente reciclable.



### Seguridad contra incendios

País	Clase	
Europa	EN 13501-1	A1



### Instalación

Instalado según diagrama de instalación, guías de instalación y detalles dwg. Para información referente a la profundidad mínima total del sistema, consulte el apartado de repercusión del sistema.



### Propiedades mecánicas

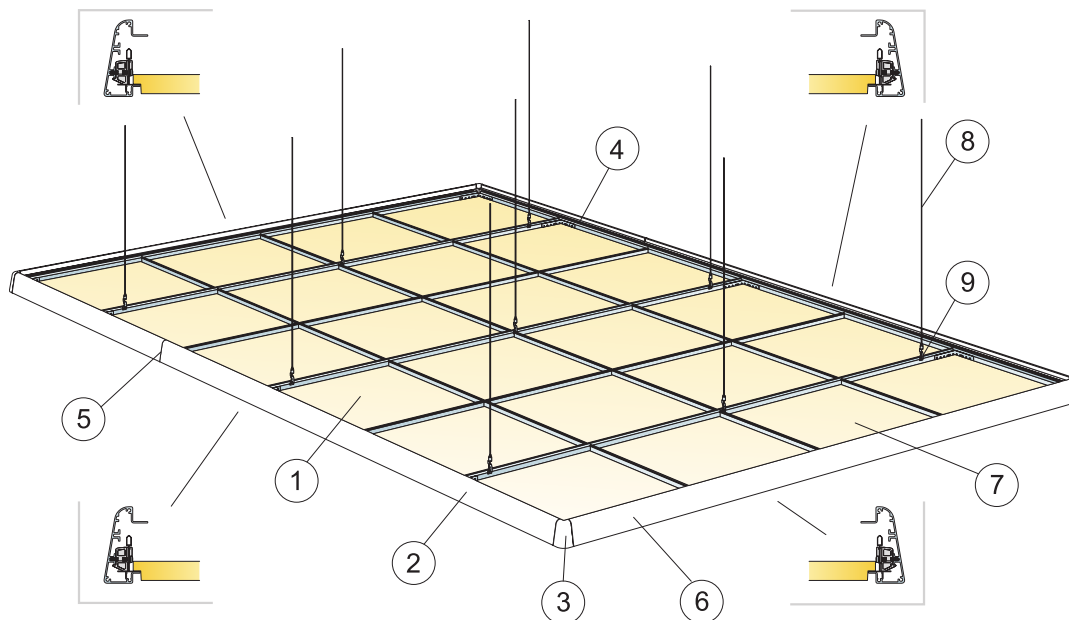
La carga adicional se debe fijar al forjado.



### CE

Los sistemas de techo Ecophon disponen de marcado CE, de acuerdo con la legislación de armonización europea EN 13964:2014. Los productos de construcción con marcado CE están cubiertos por la declaración de Prestaciones (DdP) que permite a los clientes y usuarios comparar fácilmente el rendimiento de los productos disponibles en el mercado europeo.

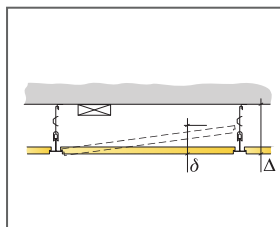
## DIAGRAMA DE INSTALACIÓN (M276) PARA ECOPHON EDGE 500 CON FOCUS E T24



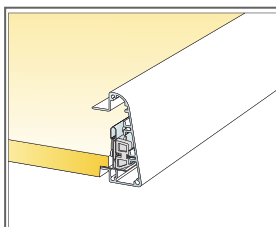
© Ecophon Group

### REPERCUSION M2 (EXCLUYENDO DESPERDICIOS)

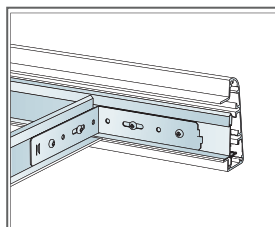
	Formato, mm	
	1200x600	1200x1200
1 Focus E	1,4/m <sup>2</sup>	0,7/m <sup>2</sup>
2 Connect Remate perimetral Edge 500	como se requiera	
3 Connect Pieza de esquina Edge 500	como se requiera	
4 Connect Pieza de unión L-coupling	como se requiera	
5 Juntas resueltas con Pasador y pieza Fijación, (para más información, consultar Connect Kit de accesorios p/ Remate Edge)	como se requiera	
6 Connect Edge 500 clip E	como se requiera	
7 Placa Focus E y sistema de perfilera Connect	como se requiera	
8 Connect Cable de acero y cuelgue, instalado a ejes cada 1200 mm	como se requiera	
9 Connect Clip de cuelgue	como se requiera	
Connect Edge kit E: 18 pcs Connect Edge 500 clip con tornillos RTK 3,5x19, 4 pcs Fijación para la unión, 1 pc Llave allen 2 mm, 1 pc Llave allen T10, 12 pcs Pasador para la unión, 24 pcs Tornillos RT K ST 3,5x9,5 (para fijaciones), 1 pc Guía de instalación	como se requiera	
No está incluido en el kit: Connect Pieza de unión L-coupling	-	-
No está incluido en el kit: Connect Tornillo de instalación BR para L-coupling	-	-
Δ Profundidad mínima total del sistema: 130 mm	-	-
δ Profundidad mínima desmontaje: Ver Focus/Master E	-	-



Ver cantidad especificada



Encuentro de la placa con Connect Remate perimetral Edge 500

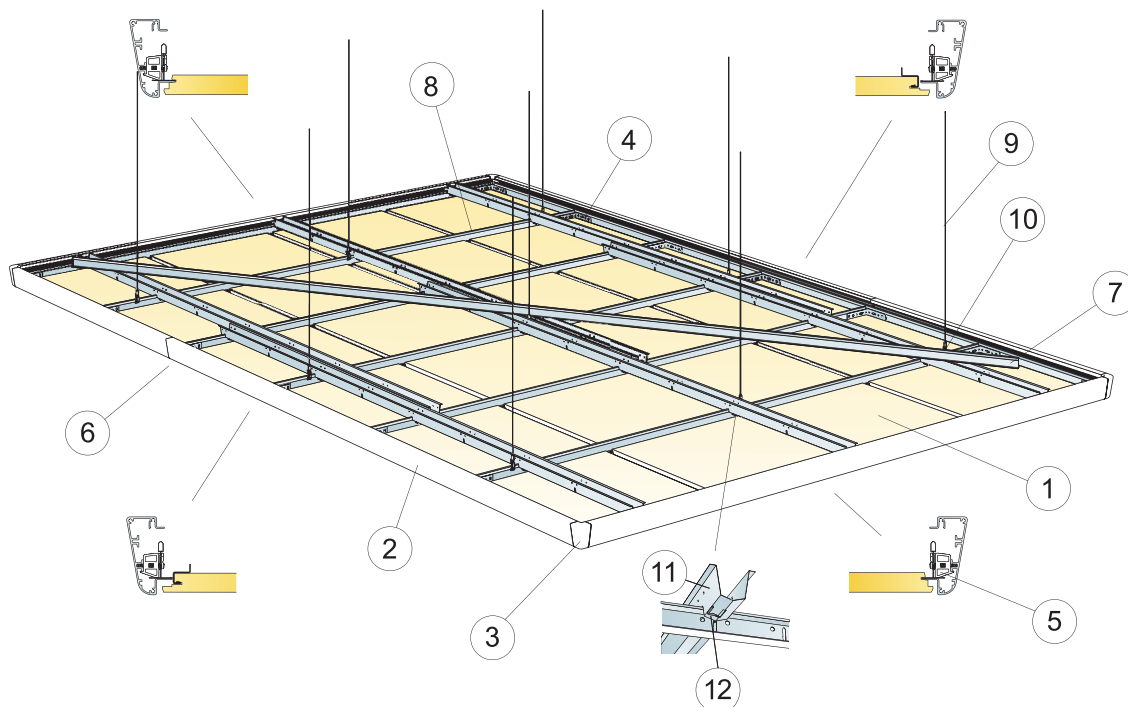


Conexión del perfil en T con Connect Remate perimetral Edge 500

Formato, mm	Máxima carga dinámica [N]	Mínima capacidad de carga [N]
1200x600x20	50	160
1200x1200x20	50	160

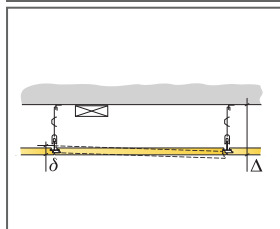
Capacidad de carga

## DIAGRAMA DE INSTALACIÓN (M210) PARA ECOPHON EDGE 500 CON FOUCS DS

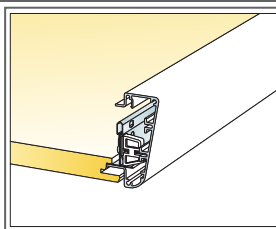


### REPERCUSION M2 (EXCLUYENDO DESPERDICIOS)

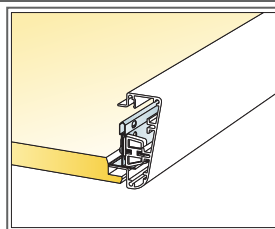
	Formato, mm		
	600x600	1200x600	1200x1200
1 Focus Ds	2,8/m <sup>2</sup>	1,4/m <sup>2</sup>	0,7/m <sup>2</sup>
2 Connect Remate perimetral Edge 500	como se requiera		
3 Connect Pieza de esquina Edge 500	como se requiera		
4 Connect Pieza de unión L-coupling	como se requiera		
5 Connect Edge 500 clip, (18 pcs/kit; incluidas en Connect Kit de accesorios p/ Remate Edge Ds/Dg)	como se requiera		
6 Juntas resueltas con Pasador y pieza Fijación, (para más información, consultar Connect Kit de accesorios p/ Remate Edge)	como se requiera		
7 Connect Perfil primario T24 para fijar y estabilizar la estructura	como se requiera		
8 Placa Focus Ds y sistema de perfilera Connect (para más información ver página de sistema Focus Ds)	como se requiera		
9 Connect Cable de acero y cuelgue, instalado a ejes cada 1200 mm	como se requiera		
10 Connect Clip de cuelgue	como se requiera		
11 Connect Galga de acero galvanizado	como se requiera		
12 Connect Horquilla de seguridad, instalar una por cada unión de Connect Perfil Primario/Connect Galga	1,4/m <sup>2</sup>	1,4/m <sup>2</sup>	0,7/m <sup>2</sup>
Connect Edge Kit Ds/Dg: 18 pzas. Connect Edge 500 clip con tornillos RTK 3,5x25, 4 pzas. Fijación para la unión, 1 pza. Llave allen 2 mm, 1 pza. Llave allen T10, 12 pzas. Pasador para la unión, 24 pzas. Tornillos RT K ST 3,5x9,5 (para fijaciones), 2 pzas. Guía de instalación	como se requiera		
No está incluido en el kit: Connect Pieza de unión L-coupling	-	-	-
No está incluido en el kit: Connect Tornillo de instalación BR para L-coupling	-	-	-
Δ Profundidad mínima total del sistema: 135 mm	-	-	-
δ Profundidad mínima para desmontaje: 30 mm (50 mm con 1200 x 1200)	-	-	-



Ver cantidad especificada



Encuentro Edge con la placa canto Ds1

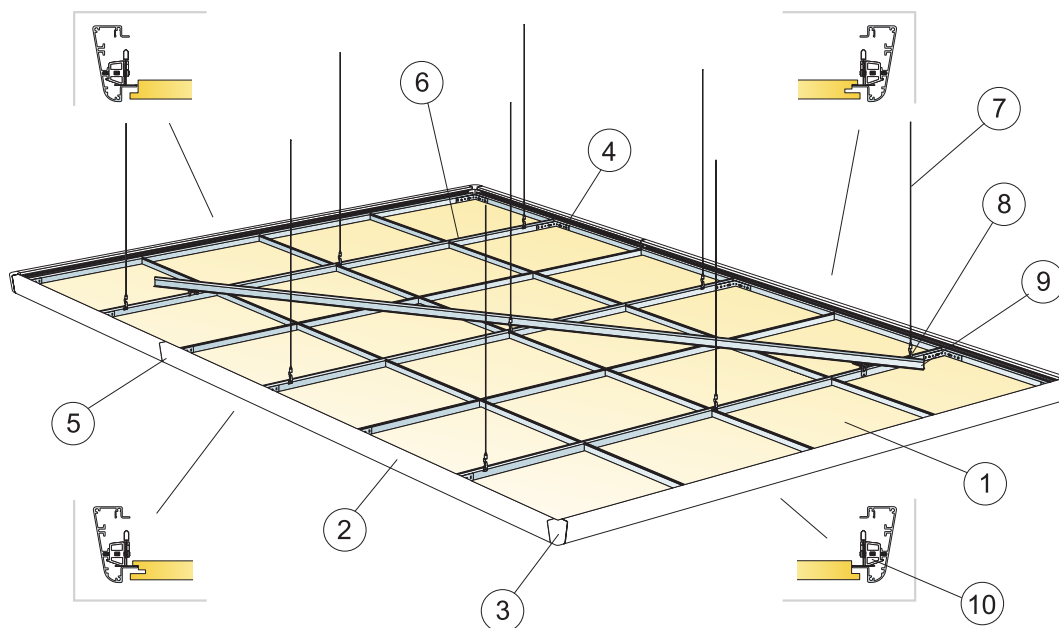


Encuentro Edge con la placa canto Ds2 y perfil extra

Formato, mm	Máxima carga dinámica [N]	Mínima capacidad de carga [N]
600x600x20	50	160
1200x600x20	50	160
1200x1200x20	50	160

Capacidad de carga

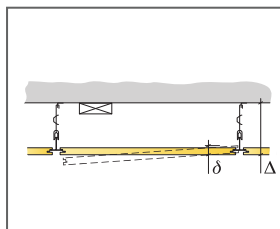
## DIAGRAMA DE INSTALACIÓN (M211) PARA ECOPHON EDGE 500 CON FOUCS DG



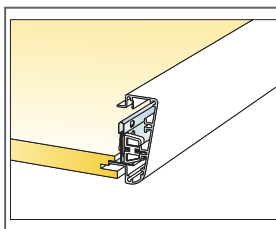
© Saint-Gobain Ecophon AB

### REPERCUSION M2 (EXCLUYENDO DESPERDICIOS)

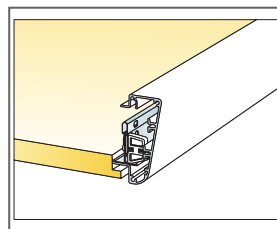
	Formato, mm		
	600x600	1200x600	1200x1200
1 Focus Dg	2,8/m <sup>2</sup>	1,4/m <sup>2</sup>	0,7/m <sup>2</sup>
2 Connect Remate perimetral Edge 500	como se requiere		
3 Connect Pieza de esquina Edge 500	como se requiere		
4 Connect Pieza de unión L-coupling	como se requiere		
5 Juntas resueltas con Pasador y pieza Fijación, (para más información, consultar Connect Kit de accesorios p/ Remate Edge)	como se requiere		
6 Placa Focus Dg y sistema de perfilera Connect (para más información ver página de sistema Focus Dg)	como se requiere		
7 Connect Cable de acero y cuelgue, instalado a ejes cada 1200 mm	como se requiere		
8 Connect Clip de cuelgue	como se requiere		
9 Connect Perfil primario T24 para fijar y estabilizar la estructura	como se requiere		
10 Connect Edge 500 clip, (18 pcs/kit; incluidas en Connect Kit de accesorios p/ Remate Edge Ds/Dg)	como se requiere		
Connect Edge Kit Ds/Dg: 18 pzas. Connect Edge 500 clip con tornillos RTK 3,5x2,5, 4 pzas. Fijación para la unión, 1 pza. Llave allen 2 mm, 1 pza. Llave allen T10, 12 pzas. Pasador para la unión, 24 pzas. Tornillos RT K ST 3,5x9,5 (para fijaciones), 2 pzas. Guía de instalación	como se requiere		
No está incluido en el kit: Connect Pieza de unión L-coupling	-	-	-
No está incluido en el kit: Connect Tornillo de instalación BR para L-coupling	-	-	-
Δ Profundidad mínima total del sistema: 135 mm	-	-	-
δ Profundidad mínima para desmontaje: 30 mm (50 mm con 1200 x 1200)	-	-	-



Ver cantidad especificada



Encuentro de la placa con Connect Remate perimetral Edge 500



Conexión del perfil en T con Connect Remate perimetral Edge 500

Formato, mm	Máxima carga dinámica [N]	Mínima capacidad de carga [N]
600x600x20	50	160
1200x600x20	50	160
1200x1200x25	50	160

Capacidad de carga



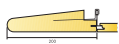
# Ecophon Focus™ Wing

Ecophon Focus™ Wing se instala como remate perimetral de un techo flotante junto con Ecophon Focus™ Ds o E. Es un sistema de absorbentes en forma de ala para unidades de techo suspendido donde no se quiera instalar un techo de pared a pared.

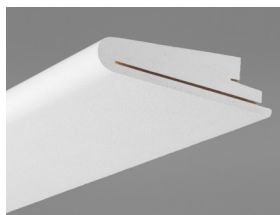


Seaham Court/ed Centre, Seaham, United Kingdom

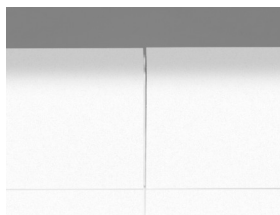
## RANGO DEL SISTEMA



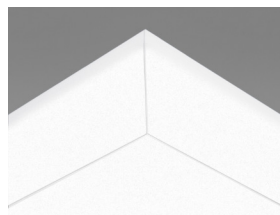
Formato, mm	600x200	1200x200
T24	•	•
Espesor (Gr)	50	50
Diagrama de instalación.	M209	M143, M209



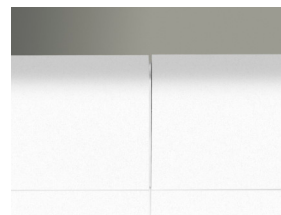
Focus Wing



Sistema Focus Wing con Connect T24



Sección del sistema Focus Wing con Connect T24



Sección del sistema Focus Wing con Connect T24

## Acústica



Ecophon Focus Wing es un componente para el perímetro. Como tal es absorbente, pero, para obtener más datos sobre la acústica del sistema - consultar el sistema de techo correspondiente (Focus Ds, Focus Dg o Focus/Master E).

## Calidad del aire interior



Certificado / Sello

Eurofins Indoor Air Comfort®

IAC Gold

Francesa VOC

A+



## Cradle to Cradle Certified®



Este producto cuenta con certificación Cradle to Cradle® nivel Bronce (versión 4.0).



## Material Saludable



Este producto cuenta con certificado C2C Certified Material Health Certificate™ nivel Silver (version 4.0). El certificado C2C Certified Material Health Certificate™ verifica que la composición de un producto es saludable y segura utilizando los requisitos de Materiales Seguros del Estándar de Productos Certificados Cradle-to-Cradle.



## Circularidad

Mínimo contenido reciclado post-consumo

61%

Reciclabilidad

Totalmente reciclable



## Seguridad contra incendios

País

Clase estándar de fuego

Clase

Europa

EN 13501-1

A2-s1,d0

Núcleo de lana clasificado como incombustible de acuerdo con EN ISO 1182. Consulte las exigencias seguridad contra incendios.



## Resistencia a la humedad

Clase C, humedad relativa 95% y 30°C, de acuerdo con EN 13964:2014



## Apariencia Visual

White Frost, la muestra de color NCS más aproximada S 0500-N, reflexión de la luz 85%. Brillo < 1.





## Limpieza

Posible limpieza diaria con un paño y aspirador. Permitida la limpieza semanal con un trapo húmedo.



## Accesibilidad

Las placas no son desmontables.



## Instalación

Instalado según diagrama de instalación, guías de instalación y detalles dwg. Para información referente a la profundidad mínima total del sistema, consulte el apartado de repercusión del sistema.



## Peso del sistema

	kg/m <sup>2</sup>	La información acerca del peso es indicativa y sujeta a variaciones.
Focus Wing	5,4	
Focus Wing + Connect grid system	6,3	



## Propiedades mecánicas

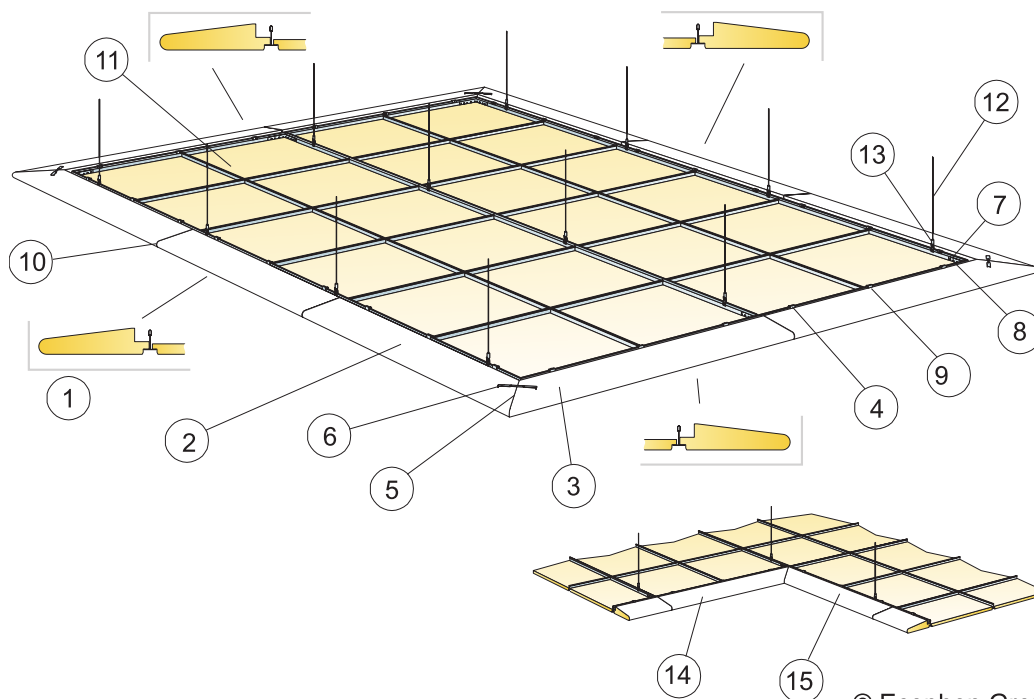
No tienen capacidad portante



## CE

Los sistemas de techo Ecophon disponen de marcado CE, de acuerdo con la legislación de armonización europea EN13964:2014. Los productos de construcción con marcado CE están cubiertos por la declaración de Prestaciones (DdP) que permite a los clientes y usuarios comparar fácilmente el rendimiento de los productos disponibles en el mercado europeo.

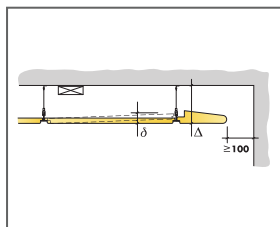
## DIAGRAMA DE INSTALACIÓN (M143) PARA ECOPHON FOCUS WING E



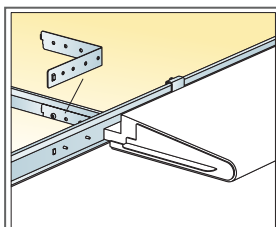
© Ecophon Group

### REPERCUSION M2 (EXCLUYENDO DESPERDICIOS)

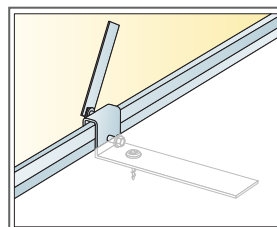
	<b>Formato, mm</b>
	<b>1200x200</b>
1 Focus Wing E (Kit Pieza recta E, consultar manual de montaje)	como se requiera
2 Focus Wing E/pieza derecha de la esquina exterior (incl. en Kit de esquina exterior, consultar manual de montaje)	como se requiera
3 Focus Wing E/pieza izquierda de la esquina exterior (incl. en Kit de esquina exterior, consultar manual de montaje)	como se requiera
4 Connect Connet Pieza de unión Wing a primario (incl. en kits)	como se requiera
5 Connect Pletina de nivelación (incl. en kits)	como se requiera
6 Connect Gancho elástico de fijación (incl. en kit)	como se requiera
7 Connect Pieza de unión Lcoupling	como se requiera
8 Connect Tornillo de instalación BR	como se requiera
9 Connect Tornillo de instalación MVL (incluido en kits)	como se requiera
10 Connect Pieza de unión Wing	como se requiera
11 Sistema Ecophon Focus/Master E con bastidor perimetral con Connect Perfil primario T24 HD	como se requiera
12 Connect Cable de acero y cuelgue, instalado a ejes cada 1200 mm	como se requiera
13 Connect Clip de cuelgue	como se requiera
14 Focus Wing E/pieza derecha de la esquina interior (incl. en kit de esquina interior)	como se requiera
15 Focus Wing E/pieza izquierda de la esquina interior (incl. en kit de esquina interior)	como se requiera
Δ Profundidad mínima total del sistema: 130 mm	-
δ Profundidad mínima desmontaje: Ver Focus/Master E	-



Ver cantidad especificada



Las piezas rectas se fijan con un accesorio especial

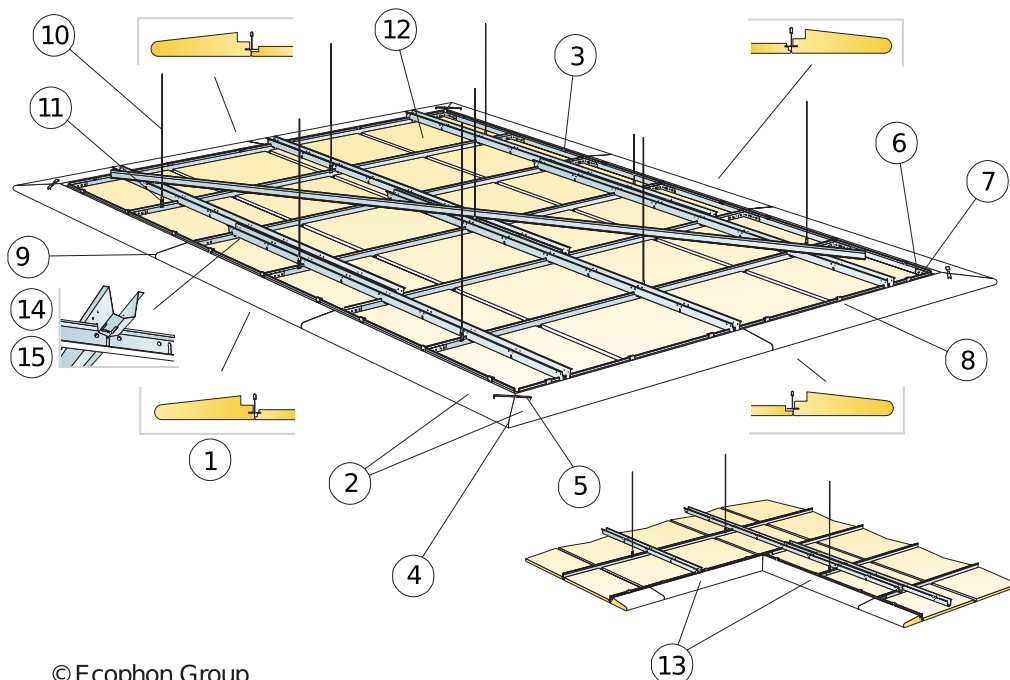


Ajuste de las piezas

Formato, mm	Máxima carga dinámica [N]	Minima capacidad de carga [N]
1200x200x50	0	160

Capacidad de carga

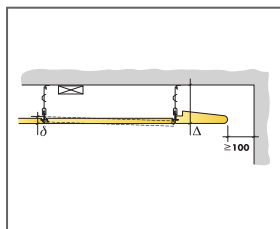
DIAGRAMA DE INSTALACIÓN (M209) PARA ECOPHON FOCUS WING DS



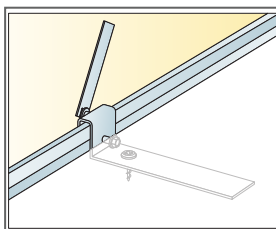
© Ecophon Group

REPERCUSION M2 (EXCLUYENDO DESPERDICIOS)

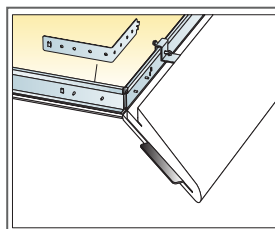
	Formato, mm	
	600x200	1200x200
1 Focus Wing Ds (Kit Pieza recta Ds, consultar manual de montaje)	-	como se requiera
2 Focus Wing Ds/pieza de la esquina exterior (incl. en Kit de esquina exterior, consultar manual de montaje)	-	como se requiera
3 Connect Connet Pieza de unión Wing a primario (incl. en kits)	-	como se requiera
4 Connect Pletina de nivelación (incl. en kits)	-	como se requiera
5 Connect Gancho elástico de fijación (incl. en kit)	-	como se requiera
6 Connect Pieza de unión L-coupling	-	como se requiera
7 Connect Tornillo de instalación BR	-	como se requiera
8 Connect Tornillo de instalación MVL (incluido en kits)	-	como se requiera
9 Connect Pieza de unión Wing	-	como se requiera
10 Connect Cable de acero y cuelgue, instalado a ejes cada 1200 mm	-	como se requiera
11 Connect Clip de cuelgue	-	como se requiera
12 Sistema Ecophon Focus Ds con bastidor perimetral con Connect Perfil primario T24 HD	-	como se requiera
13 Focus Wing Ds/pieza de la esquina interior (ver esquina interior para más información)	-	como se requiera
14 Connect Galga de acero galvanizado	-	-
15 Connect Horquilla de seguridad, instalar una por cada unión de Connect Perfil Primario/Connect Galga	-	-
Δ Profundidad mínima total del sistema: 135 mm	-	-
δ Profundidad mínima para desmontaje: 30 mm (50 mm con 1200 x 1200)	-	-



Ver cantidad especificada



Ajuste de las piezas



Las piezas de esquina se unen con Connect Pletina de nivelación

Formato, mm	Máxima carga dinámica [N]	Minima capacidad de carga [N]
600x200x50	-	-
1200x200x50	0	-

Capacidad de carga

# Ecophon Focus™ Levels

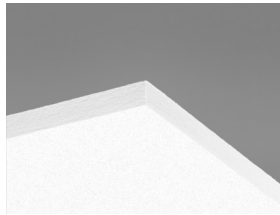
Ecophon Focus™ Levels es un nuevo sistema de diseño en el que se combinan paneles de diferentes espesores, formatos y colores. Los paneles se adhieren a hueso, directamente a soporte existente; techo o pared. Crea diseños con relieve y patrones únicos.



## RANGO DEL SISTEMA



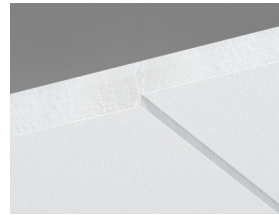
Formato, mm	600x600	600x600	600x600	1200x300	1200x300	1200x300	1200x600	1200x600	1200x600
Directo	•	•	•	•	•	•	•	•	•
Espesor (Gr)	20	30	40	20	30	40	20	30	40
Diagrama de instalación.	M488, M489	M488, M489	M488, M489	M488, M489	M488, M489	M488, M489	M488, M489	M488, M489	M488, M489



Placa Levels SQ



Sistema Focus Levels



Sección del sistema Focus Levels

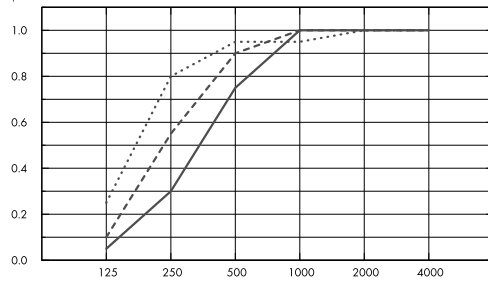


## Acústica

### Absorción de sonido:

Resultados de ensayo de absorción acústica según EN ISO 354. Clasificación conforme a EN ISO 11654, y evaluación de valores de Coeficiente de Reducción de Ruido (NRC) y Media de Absorción del Sonido (SAA) según ASTM C 423.

$\alpha_{pr}$  Coeficiente práctico de absorción de sonido



..... Focus Levels 40 mm, 43 mm o.d.s.

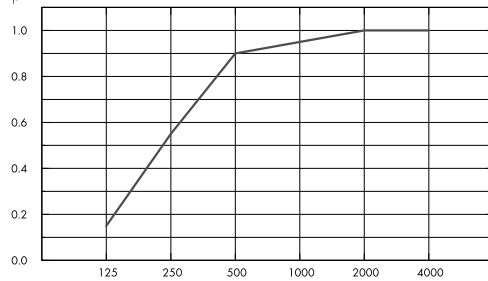
--- Focus Levels 30 mm, 33 mm o.d.s.

— Focus Levels 20 mm, 23 mm o.d.s.

o.d.s = g.t.s. = grosor total del sistema

Frecuencia Hz

$\alpha_{pr}$  Coeficiente práctico de absorción de sonido



— Focus Levels 20/30/40 mm (M488, M489), 23-43 mm o.d.s.

o.d.s = g.t.s. = grosor total del sistema

Frecuencia Hz

	Gr mm	g.t.s. mm	$\alpha_{pr}$ Coeficiente práctico de absorción de sonido					$\alpha_w$	Clase de absorción de sonido
			125 Hz	250 Hz	500 Hz	1000 Hz	2000 Hz		
-	40	43	0.25	0.80	0.95	0.95	1.00	1.00	A
-	30	33	0.10	0.55	0.90	1.00	1.00	1.00	B
-	20	23	0.05	0.30	0.75	1.00	1.00	1.00	C
20+30+40 mm	0	43	0.15	0.55	0.90	0.95	1.00	1.00	B

	Gr mm	g.t.s. mm	NRC	SAA
-	30	33	0.85	0.86
-	20	23	0.75	0.78
20+30+40 mm	0	43	0.85	0.85



## Calidad del aire interior

Certificado / Sello	
Eurofins Indoor Air Comfort®	IAC Gold
Francesa VOC	A+



## Cradle to Cradle Certified®



Este producto cuenta con certificación Cradle to Cradle® nivel Bronce (versión 4.0).



## Material Saludable



Este producto cuenta con certificado C2C Certified Material Health Certificate™ nivel Silver (version 4.0). El certificado C2C Certified Material Health Certificate™ verifica que la composición de un producto es saludable y segura utilizando los requisitos de Materiales Seguros del Estándar de Productos Certificados Cradle-to-Cradle.



## Huella de carbono

	kg CO <sub>2</sub> equiv/m <sup>2</sup>
Focus Levels 20mm	5,03
Focus Levels 30mm	6,23
Focus Levels 40mm	7,44

Etapas de Ciclo de vida A1 a C4 del EPD en conformidad con ISO 14025 / EN 15804



## Circularidad

Mínimo contenido reciclado post-consumo (20 mm)	58%
Mínimo contenido reciclado post-consumo (30 mm)	62%
Mínimo contenido reciclado post-consumo (40 mm)	64%
Reciclabilidad	Totalmente reciclable



## Seguridad contra incendios

País	Clase estándar de fuego	Clase
Europa	EN 13501-1	A2-s1,d0

Núcleo de lana clasificado como incombustible de acuerdo con EN ISO 1182. Consulte las exigencias seguridad contra incendios.



## Resistencia a la humedad

Ensayado para clase C, humedad relativa 95% y 30°C, de acuerdo con EN 13964:2014



## Apariencia Visual

White Frost, la muestra de color NCS más aproximada S 0500-N, reflexión de la luz 85%. Brillo < 1.



## Limpieza

Posible limpieza diaria con un paño y aspirador. Permitida la limpieza semanal con un trapo húmedo.



## Accesibilidad

Las placas no son desmontables.



## Instalación

Instalado según los diagramas de montaje, guías de montaje y esquemas. Para obtener información relacionada con la profundidad mínima del sistema consultar la especificación de cantidad. Las superficies proyectadas deben tener la fuerza suficiente para poder soportar la carga impuesta por los paneles. En caso de duda, se deberá realizar un análisis del encolado. La superficie debe estar siempre seca y limpia. Para obtener mejores resultados la superficie debe ser uniforme.



## Peso del sistema

	kg/m <sup>2</sup>
Focus Levels 20 mm	2,4
Focus Levels 30 mm	3,4
Focus Levels 40 mm	4,4

La información acerca del peso es indicativa y sujeta a variaciones.



## Propiedades mecánicas

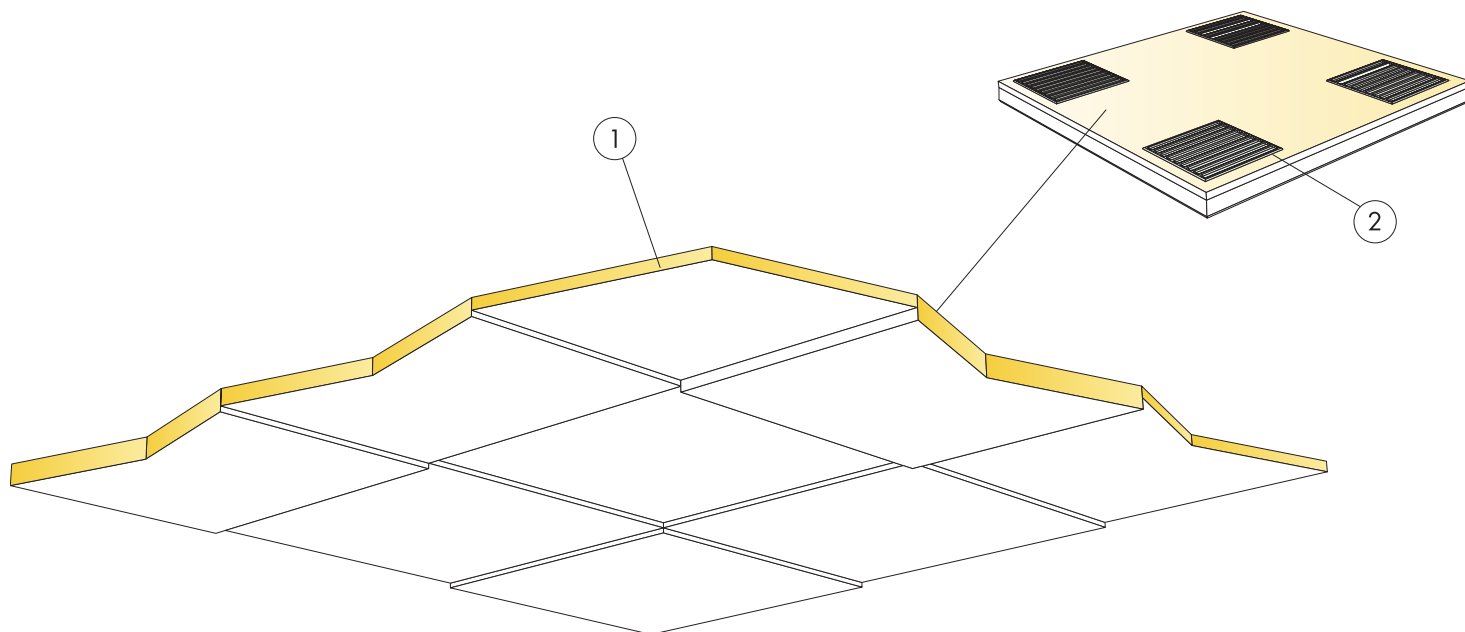
La carga adicional se debe fijar al forjado.



## CE

Los sistemas de techo Ecophon disponen de marcado CE, de acuerdo con la legislación de armonización europea EN13964:2014. Los productos de construcción con marcado CE están cubiertos por la declaración de Prestaciones (DdP) que permite a los clientes y usuarios comparar fácilmente el rendimiento de los productos disponibles en el mercado europeo.

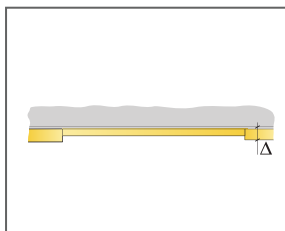
## DIAGRAMA DE INSTALACIÓN (M488) PARA ECOPHON FOCUS LEVELS, EMPLEANDO LA COLA CONNECT ABSORBER



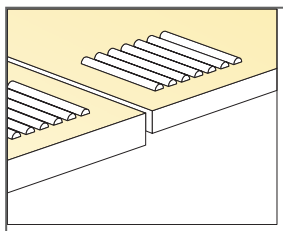
© Ecophon Group

### REPERCUSION M2 (EXCLUYENDO DESPERDICIOS)

	Formato, mm		
	600x600	1200x300	1200x600
1 Focus Levels	2,8/m <sup>2</sup>	2,8/m <sup>2</sup>	1,4/m <sup>2</sup>
2 Connect Adhesivo (0,25 l/m <sup>2</sup> - 0,4 l/m <sup>2</sup> dependiendo del soporte)	como se requiera		
Use el accesorio Connect Espátula adhesivo para aplicar el adhesivo.	-	-	-
Δ Profundidad mínima total del sistema: 23 mm	-	-	-
δ Profundidad mínima para desmontaje: el sistema no es desmontable	-	-	-
Los cantos cortados vistos deben ser pintados	-	-	-
La instalación muestra 30% de cada espesor	-	-	-



Ver cantidad especificada



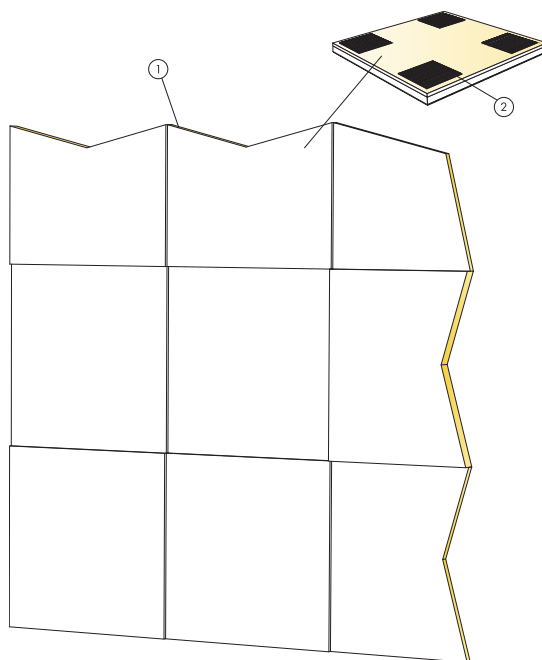
Aplicación del adhesivo

Formato, mm	Máxima carga dinámica [N]	Mínima capacidad de carga [N]
600x600x20	-	-
600x600x30	-	-
600x600x40	-	-
1200x300x20	-	-
1200x300x30	-	-
1200x300x40	-	-

Capacidad de carga



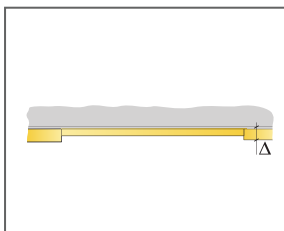
## DIAGRAMA DE INSTALACIÓN (M489) PARA ECOPHON FOCUS LEVELS, EMPLEANDO CONNECT ADHESIVO



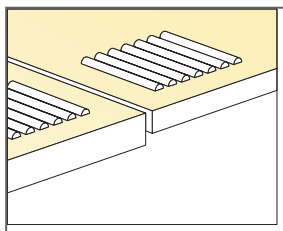
© Ecophon Group

### REPERCUSION M2 (EXCLUYENDO DESPERDICIOS)

	Formato, mm		
	600x600	1200x300	1200x600
1 Focus Levels	2,8/m <sup>2</sup>	2,8/m <sup>2</sup>	1,4/m <sup>2</sup>
2 Connect Adhesivo (0,25 l/m <sup>2</sup> - 0,4 l/m <sup>2</sup> dependiendo del soporte)	como se requiera		
Use el accesorio Connect Espátula adhesivo para aplicar el adhesivo.	-	-	-
Δ Profundidad mínima total del sistema: 23 mm	-	-	-
δ Profundidad mínima para desmontaje: el sistema no es desmontable	-	-	-
Los cantos cortados vistos deben ser pintados	-	-	-
La instalación muestra 30% de cada espesor	-	-	-



Ver cantidad especificada



Aplicación del adhesivo

Formato, mm	Máxima carga dinámica [N]	Mínima capacidad de carga [N]
600x600x20	-	-
600x600x30	-	-
600x600x40	-	-
1200x300x20	-	-
1200x300x30	-	-
1200x300x40	-	-

Capacidad de carga