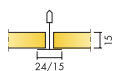


# Ecophon Advantage™ A

Ecophon Advantage™ A prevede un sistema a griglia a vista, con ogni pannello smontabile separatamente per accedere facilmente al soffitto sovrastante. Per applicazioni che richiedono un controsoffitto flottante facile da installare per soddisfare le esigenze funzionali di base.



## GAMMA



Misura, mm	600x600	1200x600
Connect T15	•	•
Connect T24	•	•
Spessore (SP)	15	15
Graf. Install.	M119, M271	M119



Pannello Advantage A



Pannello Advantage A



Sezione del sistema Advantage A con Connect T24



Sistema Advantage A con Connect T24

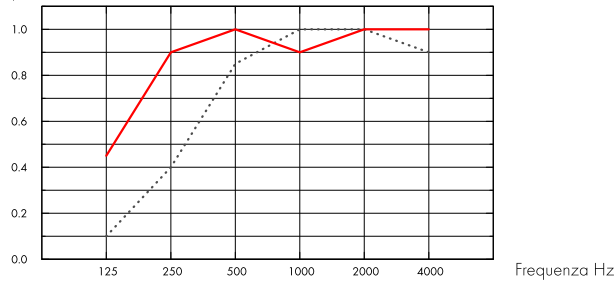
## Acustica



### Assorbimento acustico:

Risultati dei test di assorbimento del suono secondo la EN ISO 354. Classificazione secondo la EN ISO 11654 e, valutazione dei singoli valori per il Coefficiente di riduzione del rumore, NRC, e della Media d' assorbimento del suono, SAA, secondo la ASTM C 423.

$\alpha_p$ , Coefficiente pratico di assorbimento acustico



..... Advantage A 15 mm, 50 mm o.d.s.

— Advantage A 15 mm, 200 mm o.d.s.

o.d.s = overall depth of system (profondità totale del sistema)

SP mm	o.d.s. mm	$\alpha_p$ , Coefficiente pratico di assorbimento acustico						$\alpha_w$	Classe di assorbimento acustico
		125 Hz	250 Hz	500 Hz	1000 Hz	2000 Hz	4000 Hz		
15	50	0.10	0.40	0.85	1.00	1.00	0.90	0.70	C
15	200	0.45	0.90	1.00	0.90	1.00	1.00	1.00	A

SP mm	o.d.s. mm	NRC	SAA
15	50	0.85	
15	200	0.95	
15	400	0.85	0.88

## Qualità dell'aria interna



Certificato / Etichetta

Eurofins Indoor Air Comfort®

IAC Gold

French VOC

A+



## Impronta ambientale



kg CO<sub>2</sub> equiv/m<sup>2</sup>

Advantage

1,98

Fasi del ciclo di vita da A1 a C4 da EPD, in conformità alla ISO 14025 / EN 15804



## Criteri ambientali Minimi



I prodotti rispondono ai requisiti previsti dai CAM



## Circularità

Minimum post-consumer recycled content	48%
Recyclability	Fully recyclable



## Sicurezza antincendio

Paese	Classe	
Europa	EN 13501-1	A2-s1,d0
Italia	UNI EN 1363-1	REI 120

L'anima in lana di vetro dei pannelli è testata e classificata come non combustibile secondo la norma EN ISO 1182.



## Resistenza all'umidità

Testato per la classe C, umidità relativa 95% a 30 °C, in accordo con la EN 13964: 2014



## Aspetto Visivo

Bianco 500. Codice colore più prossimo alla scala NCS ; NCS S 0500-N. 83% della luce riflessa. (I pannelli devono essere installati secondo le frecce nel retro del pannello in modo da garantire il miglior aspetto visivo).



## Pulibilità

Spolveratura settimanale e pulizia con aspirapolvere.



## Accessibilità

I pannelli sono facilmente smontabili. Consultare i diagrammi di installazione per la minima profondità di smontaggio.



## Installazione

Installato secondo gli schemi di installazione, guide per l'installazione e disegni di supporto. (I pannelli devono essere installati secondo le frecce sul retro del pannello.)



## Peso del Sistema

	kg/m <sup>2</sup>
Advantage A	1,2
Advantage A + Connect grid system	2,2

Le informazioni sul peso sono indicative e soggette a variazioni.



## Proprietà meccaniche

Consultare la tabella sul carico massimo in movimento e carico minimo di sopportazione e le richieste funzionali, le proprietà meccaniche su [www.ecophon.com/it](http://www.ecophon.com/it)

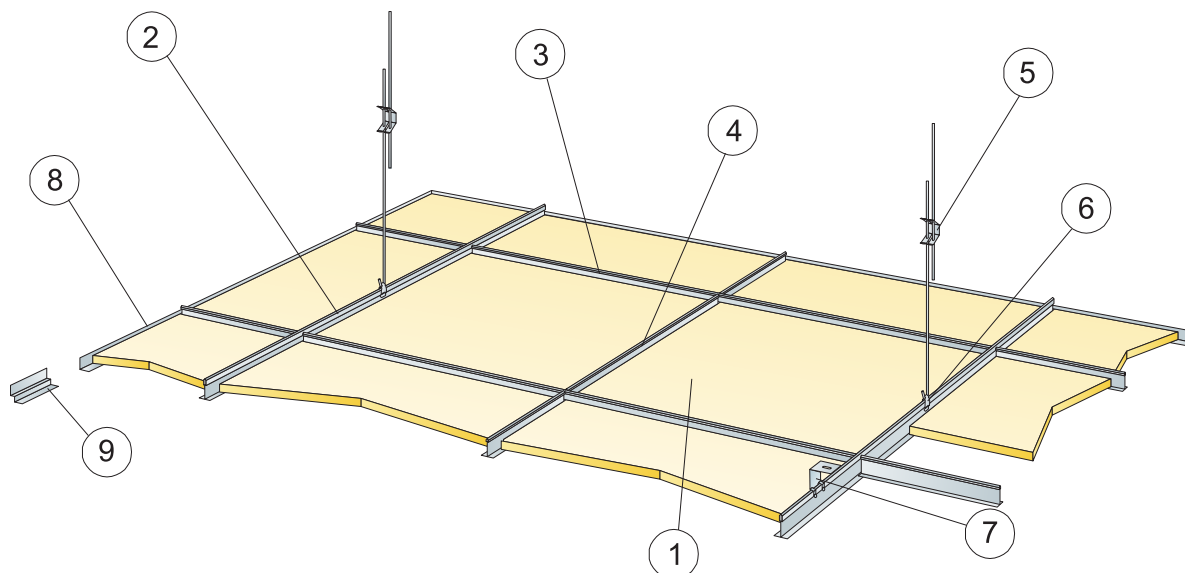


## CE

I sistemi di controsoffitti Ecophon sono marcati CE secondo la norma europea armonizzata EN13964: 2014. I prodotti da costruzione con marchio CE sono coperti da una dichiarazione di prestazione (DOP) che consente a clienti e utenti di

confrontare facilmente le prestazioni dei prodotti disponibili sul mercato europeo.

## SCHEMA DI INSTALLAZIONE (M119) PER ECOPHON ADVANTAGE A



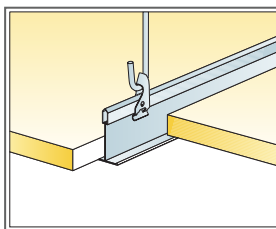
© Ecophon Group

### DETTAGLIO QUANTITÀ (ESCLUSO SCARTO)

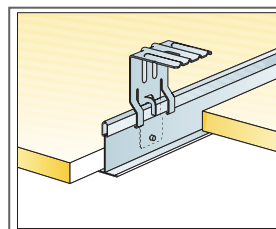
	Misura, mm	
	600x600	1200x600
1 Advantage A	2,8/m <sup>2</sup>	1,4/m <sup>2</sup>
2 Connect T24 o T15 Main Runner, installato a centri da 1200 mm	0,9m/m <sup>2</sup>	0,9m/m <sup>2</sup>
3 Connect T24 o T15 Cross tee, l= 1200 mm, installato a centri da 600 mm	1,7m/m <sup>2</sup>	1,7m/m <sup>2</sup>
4 Connect T24 o T15 Cross tee, l=600 mm	0,9m/m <sup>2</sup>	-
5 Connect Adjustable Hanger, installato a centri da 1200 mm (max distanza dalla parete 600 mm)	0,7/m <sup>2</sup>	0,7/m <sup>2</sup>
6 Connect Hanger Clip (da non usare in ambienti quali piscine)	0,7/m <sup>2</sup>	0,7/m <sup>2</sup>
7 Per un'installazione diretta: Connect Direct Bracket, installata a centri di 1200 mm	0,7/m <sup>2</sup>	0,7/m <sup>2</sup>
8 Connect Angle Trim, fissato a centri di 300 mm.	come richiesto	
9 Connect Shadow-line Trim, fissato a centri da 300 mm	come richiesto	
Δ Min. profondità totale del sistema, con adjustable hanger: 100mm, con direct bracket : 50 mm	-	-
δ Min. profondità di smontaggio: 120 mm (130 mm con 1200x1200)	-	-
Per l'integrazione dell'apparecchio di illuminazione nei pannelli utilizzare Connect Bridging	-	-



Consultare le specifiche di quantità



Sospensione con ganci regolabili e fermo

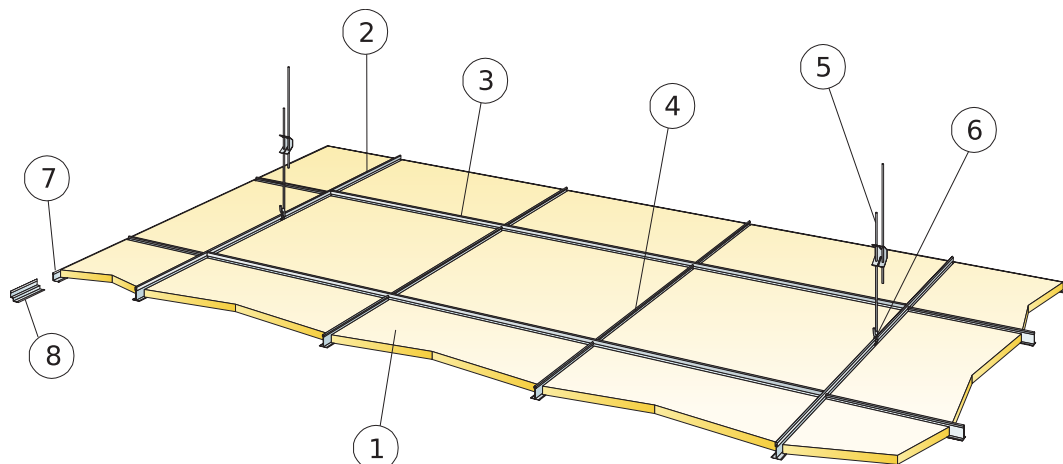


Sospensione con direct bracket

Misura, mm	Carico massimo in movimento [N]	Capacità minima di sopportazione carichi [N]
600x600x15	50	160
1200x600x15	50	160

carico in movimento/requisiti di capacità di carico

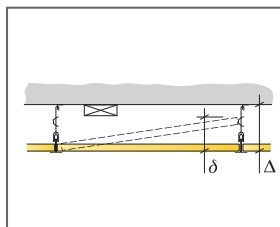
## SCHEMA DI INSTALLAZIONE (M271) PER ECOPHON ADVANTAGE A, CONNECT T24 MAIN RUNNER, INSTALLATO A CENTRI DI 1800 MM



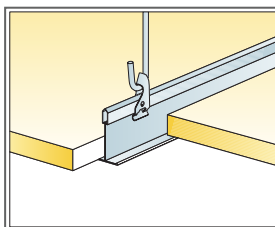
© Ecophon Group

### DETTAGLIO QUANTITÀ (ESCLUSO SCARTO)

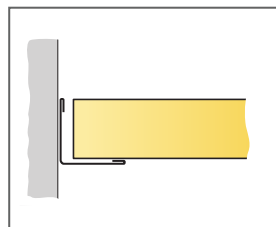
	<b>Misura, mm</b>
	<b>600x600</b>
1 Advantage A	2,8/m <sup>2</sup>
2 Connect T24 Main runner, installato a centri di 1800 mm per sistemi da 1800 (max. distanza dalla parete 600 mm, può essere estesa fino a 1200 mm se non vi sono carichi in movimento tra travetto principale e parete)	0,56/m <sup>2</sup>
3 Connect T24 Cross tee, L= 1800 mm	1,7m/m <sup>2</sup>
4 Connect T24 Cross tee; L= 600 mm per sistemi da 1800.	1,1m/m <sup>2</sup>
5 Connect Adjustable Hanger, installato a centri da 1200 mm (max. distanza dalla parete 600 mm) per sistemi da 1800.	0,46/m <sup>2</sup>
6 Connect Hanger clip per sistemi da 1800.	0,46/m <sup>2</sup>
7 Connect Angle trim, fissato a centri di 300 mm.	come richiesto
8 Alt. Connect Shadow-line Trim, fissato a centri da 300 mm	come richiesto
Δ Min. profondità totale del sistema, con adjustable hanger: 100mm, con direct bracket : 50 mm	-
δ Profondità di smontaggio min: 120 mm	-



Consultare le specifiche di quantità



Sospensione con ganci regolabili e fermo



Taglio dritto, pannello adagiato sull'ornamento a parete ( wall trim)

Misura, mm	Carico massimo in movimento [N]	Capacità minima di sopportazione carichi [N]
600x600x15	20	160

carico in movimento/requisiti di capacità di carico

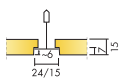
# Ecophon Advantage™ E

Ecophon Advantage™ E prevede un design a griglia visibile rientrante e bordo tegolare, creando un effetto ombra che accentua ogni pannello e copre parzialmente il sistema a griglia. Per applicazioni che richiedono un controsoffitto flottante facile da installare per soddisfare le esigenze funzionali di base.



Wooninc, Netherlands

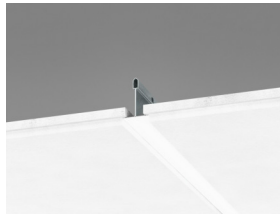
## GAMMA



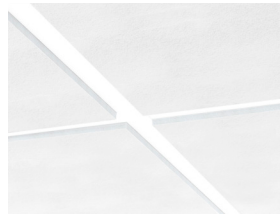
Misura, mm	600x600	1200x600
Connect T15	•	•
Connect T24	•	•
Spessore (SP)	15	15
Graf. Install.	M122, M272	M122, M272



Pannello Advantage E



Sezione del sistema Advantage E con Connect T24



Sistema Advantage E con Connect T24

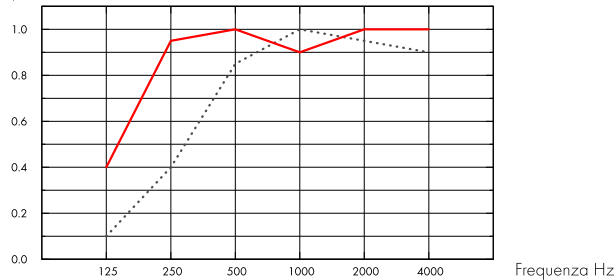
## Acustica



### Assorbimento acustico:

Risultati dei test di assorbimento del suono secondo la EN ISO 354. Classificazione secondo la EN ISO 11654 e, valutazione dei singoli valori per il Coefficiente di riduzione del rumore, NRC, e della Media d' assorbimento del suono, SAA, secondo la ASTM C 423.

$\alpha_p$ , Coefficiente pratico di assorbimento acustico



.... Advantage E 15 mm, 60 mm o.d.s.

— Advantage E 15 mm, 200 mm o.d.s.

o.d.s = overall depth of system (profondità totale del sistema)

SP mm	o.d.s. mm	$\alpha_p$ , Coefficiente pratico di assorbimento acustico						$\alpha_w$	Classe di assorbimento acustico
		125 Hz	250 Hz	500 Hz	1000 Hz	2000 Hz	4000 Hz		
15	60	0.10	0.40	0.85	1.00	0.95	0.90	0.70	C
15	200	0.40	0.95	1.00	0.90	1.00	1.00	1.00	A

SP mm	o.d.s. mm	NRC	SAA
15	60	0.80	0.80
15	200	0.95	0.95
15	400	0.85	0.87

## Qualità dell'aria interna



Certificato / Etichetta

Eurofins Indoor Air Comfort®

IAC Gold

French VOC

A+



## Impronta ambientale



kg CO<sub>2</sub> equiv/m<sup>2</sup>

Advantage E

1,91

Fasi del ciclo di vita da A1 a C4 da EPD, in conformità alla ISO 14025 / EN 15804





## Criteri ambientali Minimi



I prodotti rispondono ai requisiti previsti dai CAM



## Circularità

Minimum post-consumer recycled content	47%
Recyclability	Fully recyclable



## Sicurezza antincendio

Paese	Classe	
Europa	EN 13501-1	A2-s1,d0
Italia	UNI EN 1363-1	REI 120

L'essenza della lana di vetro dei pannelli è testata e classificata come non combustibile secondo la EN ISO 1182.



## Resistenza all'umidità

Testato per la classe C, umidità relativa 95% a 30 °C, in accordo con la EN 13964: 2014



## Aspetto Visivo

Bianco 500. Codice colore più prossimo alla scala NCS ; NCS S 0500-N. 83% della luce riflessa. (I pannelli devono essere installati secondo le frecce nel retro del pannello in modo da garantire il miglior aspetto visivo).



## Pulibilità

Spolveratura settimanale e pulizia con aspirapolvere.



## Accessibilità

I pannelli sono facilmente smontabili. Consultare i diagrammi di installazione per la minima profondità di smontaggio.



## Installazione

Installato secondo gli schemi di installazione, guide per l'installazione e disegni di supporto. (I pannelli devono essere installati secondo le frecce sul retro del pannello.)



## Peso del Sistema

	kg/m <sup>2</sup>
Advantage E	1,3
Advantage E + Connect grid system	2,3

Le informazioni sul peso sono indicative e soggette a variazioni.



## Proprietà meccaniche

Consultare la tabella sul carico massimo in movimento e carico minimo di sopportazione e le richieste funzionali, le proprietà meccaniche su [www.ecophon.com/it](http://www.ecophon.com/it)

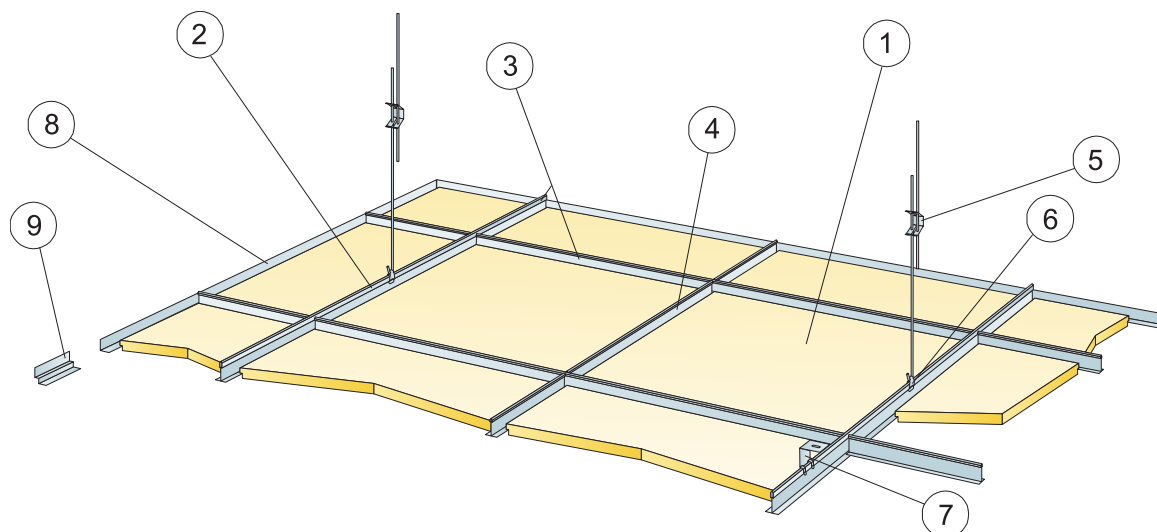


## CE

I sistemi di controsoffitti Ecophon sono marcati CE secondo la norma europea armonizzata EN13964: 2014. I prodotti da costruzione con marchio CE sono coperti da una dichiarazione di prestazione (DOP) che consente a clienti e utenti di

confrontare facilmente le prestazioni dei prodotti disponibili sul mercato europeo.

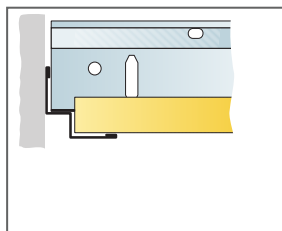
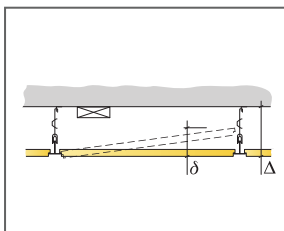
## SCHEMA DI INSTALLAZIONE (M122) PER ECOPHON ADVANTAGE E



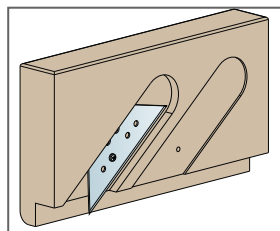
© Ecophon Group

### DETTAGLIO QUANTITÀ (ESCLUSO SCARTO)

	Misura, mm	
	600x600	1200x600
1 Advantage E	2,8/m <sup>2</sup>	1,4/m <sup>2</sup>
2 Connect T24 o T15 Main Runner, installato a centri da 1200 mm	0,9m/m <sup>2</sup>	0,9m/m <sup>2</sup>
3 Connect T24 o T15 Cross tee, l= 1200 mm, installato a centri da 600 mm	1,7m/m <sup>2</sup>	1,7m/m <sup>2</sup>
4 Connect T24 o T15 Cross tee, l=600 mm	0,9m/m <sup>2</sup>	-
5 Connect Adjustable Hanger, installato a centri da 1200 mm (max distanza dalla parete 600 mm)	0,7/m <sup>2</sup>	0,7/m <sup>2</sup>
6 Connect Hanger Clip (da non usare in ambienti quali piscine)	0,7/m <sup>2</sup>	0,7/m <sup>2</sup>
7 Per un'installazione diretta: Connect Direct Bracket, installato a centri di 1200 mm	0,7/m <sup>2</sup>	0,7/m <sup>2</sup>
8 Connect Angle Trim, fissato a centri di 300 mm.	come richiesto	
9 Connect Shadow-line Trim, fissato a centri da 300 mm	come richiesto	
Δ Min. profondità totale del sistema, con adjustable hanger: 110mm, con direct bracket : 60 mm	-	-
δ Profondità di smontaggio min: T15: 110 mm, T24: 90 mm	-	-
Per l'integrazione dell'apparecchio di illuminazione nei pannelli utilizzare Connect Bridging	-	-



Taglio netto, pannello adagiato sul shadow-line trim.

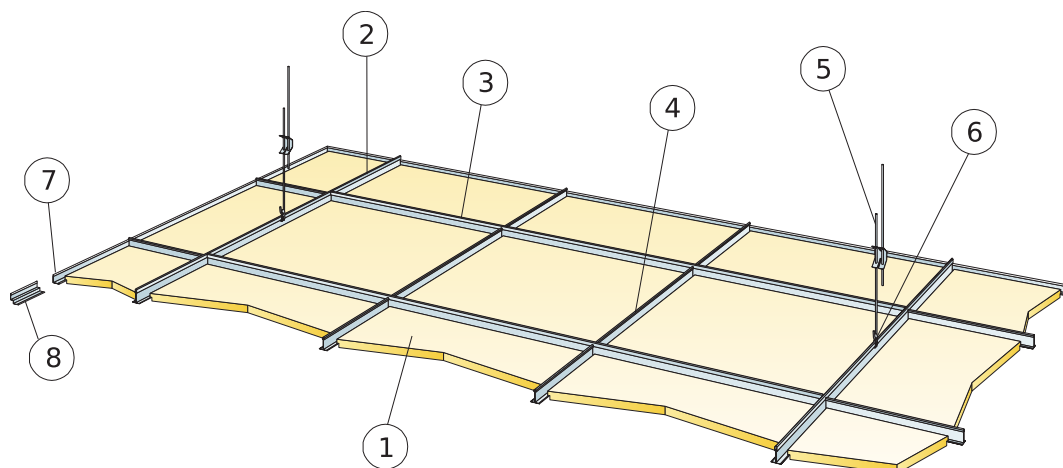


Strumento di taglio E

Misura, mm	Carico massimo in movimento (N)	Capacità minima di sopportazione carichi (N)
600x600x15	50	160
1200x600x15	50	160

carico in movimento/requisiti di capacità di carico

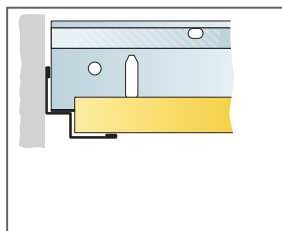
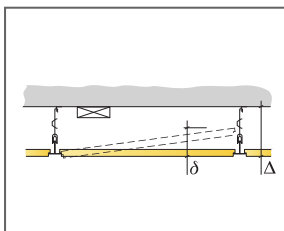
## SCHEMA DI INSTALLAZIONE (M272) PER ECOPHON ADVANTAGE E, CONNECT T24 MAIN RUNNER, INSTALLATO A CENTRI DI 1800 MM



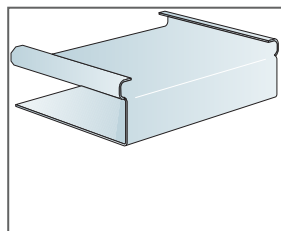
© Ecophon Group

### DETTAGLIO QUANTITÀ (ESCLUSO SCARTO)

	Misura, mm	
	600x600	1200x600
1 Advantage E	2,8/m <sup>2</sup>	-
2 Connect T24 Main runner, installato a centri di 1800 mm per sistemi da 1800 (max. distanza dalla parete 600 mm, può essere estesa fino a 1200 mm se non vi sono carichi in movimento tra travetto principale e parete)	0,56m/m <sup>2</sup>	-
3 Connect T24 Cross tee, L= 1800 mm	1,7m/m <sup>2</sup>	-
4 Connect T24 Cross tee; L= 600 mm per sistemi da 1800.	1,1m/m <sup>2</sup>	-
5 Connect Adjustable Hanger, installato a centri da 1200 mm (max. distanza dalla parete 600 mm) per sistemi da 1800.	0,46/m <sup>2</sup>	-
6 Connect Hanger clip per sistemi da 1800.	0,46/m <sup>2</sup>	-
7 Connect Angle trim, fissato a centri di 300 mm.	come richiesto	
8 Alt. Connect Shadow-line Trim, fissato a centri da 300 mm	come richiesto	
Δ Min. profondità totale del sistema, con adjustable hanger: 100mm, con direct bracket : 50 mm	-	-
δ Profondità di smontaggio min: 120 mm	-	-
Per l'integrazione dell'apparecchio di illuminazione nei pannelli utilizzare Connect Bridging	-	-



Taglio netto, pannello adagiato sul shadow-line trim.



Connect E-plug

Misura, mm	Carico massimo in movimento (N)	Capacità minima di sopportazione carichi (N)
600x600x15	20	160
1200x600x15	-	-

carico in movimento/requisiti di capacità di carico