

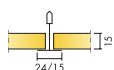
Ecophon Gedina™ A

Ecophon Gedina™ A posiada widoczną konstrukcję nośną, która umożliwia demontaż poszczególnych płyt, co ułatwia dostęp do przestrzeni międzysufitowej. Ecophon Gedina™ A spełnia standardowe wymagania funkcjonalne i nadaje się do zastosowań wymagających łatwego w montażu sufitu podwieszanego.

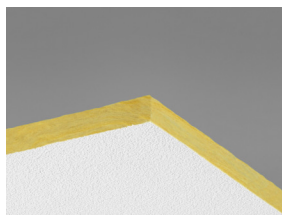


Ardale Special School, Omagh, United Kingdom

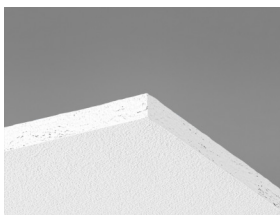
FORMATY



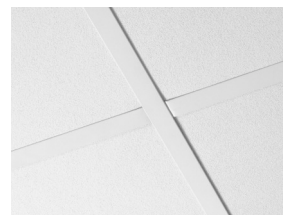
Format, mm	600x600	1200x600
Connect T15	•	•
Connect T24	•	•
Grubość (d)	15	15
Szkice montażowe.	M118, M237	M118



Płyta Gedina A



Przekrój systemu Gedina A



System Gedina A

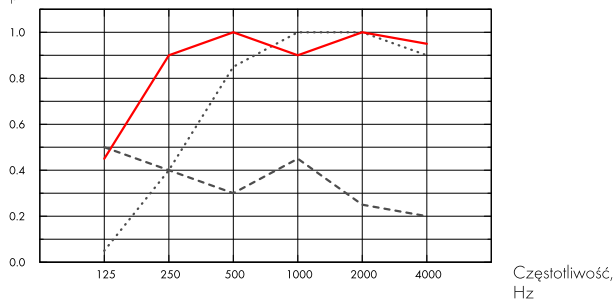
Akustyka



Pochłanianie dźwięku:

Pomiary przeprowadzane zgodnie z EN ISO 354. Klasyfikacja zgodnie z EN ISO 11654.

α_p , Praktyczny współczynnik pochłaniania dźwięku



- Gedina A 15 mm, 50 mm o.d.s.
 - Gedina A 15 mm, 200 mm o.d.s.
 - Gedina A/gamma 15 mm, 200 mm o.d.s.
- o.d.s = c.w.k. = całkowita wysokość konstrukcyjna

	d mm	c.w.k. mm	α_p , Praktyczny współczynnik pochłaniania dźwięku						α_w	Klasa pochłaniania dźwięku
			125 Hz	250 Hz	500 Hz	1000 Hz	2000 Hz	4000 Hz		
-	15	50	0.05	0.40	0.85	1.00	1.00	0.90	0.70	C
-	15	200	0.45	0.90	1.00	0.90	1.00	0.95	1.00	A
gamma	15	200	0.50	0.40	0.30	0.45	0.25	0.20	0.30	D

	d mm	c.w.k. mm	NRC	SAA
-	15	50	0.80	
-	15	200	0.95	0.00
-	15	400	0.85	0.86

d mm	Prywatność: AC(1,5), wskaźnik, ASTM E1111, ASTM E1110	D_{nfw} Ważony wskaźnik izolacyjności wzdłużnej, ISO 10848-2	CAC dB Izolacyjność wzdłużna, ASTM 1414, ASTM E413
15	190	19	19

Warunki wewnątrz pomieszczenia



Certyfikat / Znak	
Eurofins Indoor Air Comfort®	IAC Gold
Francuskie VOC	A+





Ślad węglowy

kg CO ₂ equiv/m ²		Cykl życia kalkulowany dla etapów od A1 do C4, zgodnie z ISO 14025 / EN 15804
Gedina A	2,06	



Możliwości przetworzenia

Minimalna zawartość materiałów z recyklingu	46%
Możliwości przetworzenia	W pełni nadaje się do powtórnego przetworzenia



Bezpieczeństwo pożarowe

Kraj	Klasa		Płyty są materiałem niepalnym według badań i klasyfikacji EN ISO 1182.
Europa	EN 13501-1	A2-s1,d0	



Odporność na wilgoć

Klasa
Klasa C, RH 95% przy 30°C



Odbicie światła

Biały 500, najbliższy kolor NCS: S 0500-N, odbicie światła 84%



Utrzymywanie w czystości

Możliwe codzienne odkurzanie ręczne i maszynowe oraz przecieranie na mokro raz w tygodniu.



Dostęp

Płyty są łatwo demontowalne. Minimalny prześwit umożliwiający demontaż zgodnie ze szkicem montażowym.



Montaż

Zgodnie ze szkicem montażowym, przewodnikiem instalacyjnym oraz rysunkami pomocniczymi. Informacje na temat minimalnej całkowitej wysokości konstrukcyjnej umieszczone są pod szkicem montażowym w specyfikacji ilościowej.



Ciężar systemu

	kg/m ²	Informacje o wadze mają charakter orientacyjny i mogą ulec zmianie.
Gedina A	1,3	
Gedina A + Connect grid system	2,3	
Gedina A/Gamma	1,7	
Gedina A/Gamma + Connect grid system	2,7	



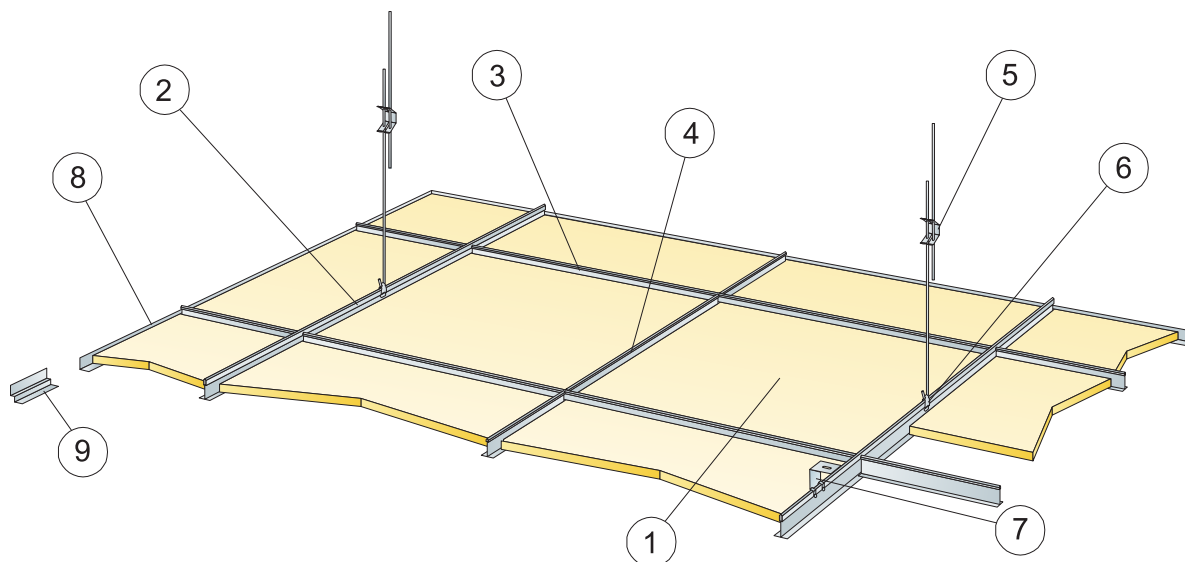
Obchodzenie się z płytami i wytrzymałość mechaniczna

Informacje dotyczące maksymalnego obciążenia użytkowego, minimalnej nośności oraz innych właściwości funkcjonalnych i mechanicznych dostępne w tabeli na stronie www.ecophon.pl.



CE

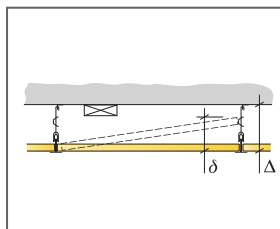
Sufity Ecophon udostępnione są ze znakiem CE, zgodnie z Europejską normą zharmonizowaną EN13964:2014. Na wyroby budowlane znakowane znakiem CE wystawia się Deklarację Właściwości Użytkowych (DWU), co pozwala użytkownikowi łatwo porównać właściwości produktów dostępnych na rynku Europejskim.



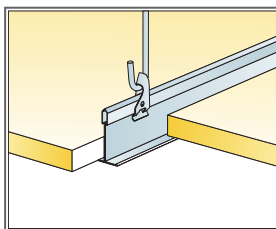
© Ecophon Group

SPECYFIKACJA ILOŚCIOWA (WYŁĄCZAJĄC ODPADY)

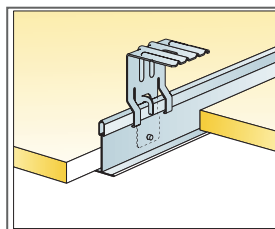
	Format, mm	
	600x600	1200x600
1 Gedina A	2,8/m ²	1,4/m ²
2 Connect T24 Profil główny lub T15, co 1200mm (maks. odległość od ściany 600 mm, dopuszcza się 1200 mm, gdy nie ma dodatkowych obciążeń użytkowych 0,9m/m ² między profilem głównym a ścianą)	0,9m/m ²	0,9m/m ²
3 Connect T24 lub T15 Profil poprzeczny, L=1200 mm, co 600 mm	1,7m/m ²	1,7m/m ²
4 Connect T24 lub T15 Profil poprzeczny, L=600 mm	0,9m/m ²	-
5 Connect Wieszak regulowany, co 1200 mm (maks. odległość od ściany 600 mm)	0,7/m ²	0,7/m ²
6 Connect Uchwyt do wieszaka regulowanego (nie stosować w halach basenowych)	0,7/m ²	0,7/m ²
7 Montaż bezpośredni: Connect Blaszka do mocowania bezpośredniego, mocowana co 1200 mm	0,7/m ²	0,7/m ²
8 Connect Kątownik przyścienny, mocowany co 300 mm	wg obmiarów	wg obmiarów
9 Connect Listwa cieniowa, mocowana co 300mm	wg obmiarów	wg obmiarów
Δ Minimalna całkowita wysokość konstrukcyjna: 100 mm przy użyciu wieszaków regulowanych, 50 mm przy użyciu zamocowań bezpośrednich	-	-
δ Najmniejszy prześwit umożliwiający demontaż: 120 mm (130 mm przy formacie 1200x1200 mm)	-	-



Patrz Specyfikacja ilościowa



Podwieszenie przy użyciu wieszaka regulowanego i uchwytu

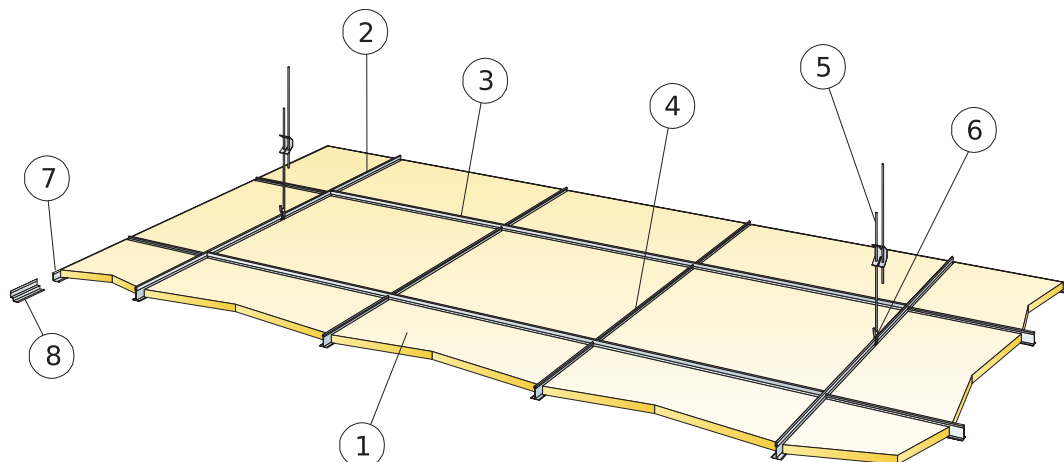


Podwieszenie przy użyciu mocowania bezpośredniego

Format, mm	Maks. obciążenie użytkowe [N]	Min. nośność [N]
600x600x15	50	160
1200x600x15	50	160

Obciążenie użytkowe/ nośność

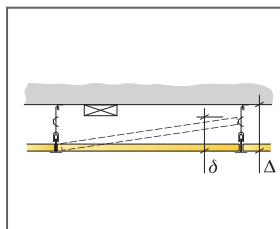
SZKIC MONTAŻOWY (M237): ECOPHON GEDINA A, CONNECT T24 PROFIL GŁÓWNY MONTOWANY CO 1800 MM



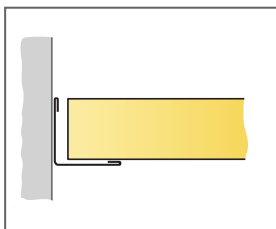
© Ecophon Group

SPECYFIKACJA ILOŚCIOWA (WYŁĄCZAJĄC ODPADY)

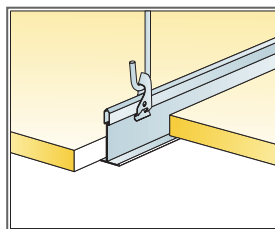
	Format, mm
	600x600
1 Gedina A	2,8/m ²
2 Connect T24 Profil główny, co 1800 mm (maks. odległość od ściany 600 mm, dopuszcza się 1200 mm, gdy nie ma dodatkowych obciążeń użytkowych między profilem głównym a ścianą)	0,56m/m ²
3 Connect T24 Profil poprzeczny, L=1800 mm	1,7m/m ²
4 Connect T24 Profil poprzeczny, L=600mm	1,1m/m ²
5 Connect Wieszak regulowany, co 1200 mm (max odległość od ściany 600mm)	0,46/m ²
6 Connect Uchwyt do wieszaka regulowanego	0,46/m ²
7 Connect Kątownik przyścienny, mocowany co 300 mm	wg obmiarów
8 Opcjonalnie Connect Listwa cieniowa, mocowana co 300 mm	wg obmiarów
δ Najmniejszy prześwit umożliwiający demontaż: 120 mm	-
Δ Minimalna całkowita wysokość konstrukcyjna: 100 mm przy użyciu wieszaków regulowanych, 50 mm przy użyciu zamocowań bezpośrednich	-



Patrz Specyfikacja ilościowa



Płyta prosto przycięta, leżąca na kątowniku przyściennym



Podwieszenie przy użyciu wieszaka regulowanego i uchwyty

Format, mm	Maks. obciążenie użytkowe (N)	Min. nośność (N)
600x600x15	20	160

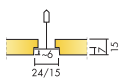
Obciążenie użytkowe/ nośność

Ecophon Gedina™ E

Ecophon Gedina™ E posiada częściowo ukrytą konstrukcję i schodkowo przycięte krawędzie. Tworzą one efekt cienia podkreślający zarys każdej płyty, co pozwala częściowo zamaskować konstrukcję nośną. Spełnia standardowe wymagania funkcjonalne i nadaje się do zastosowań wymagających łatwego w montażu sufitu podwieszanego.



FORMATY



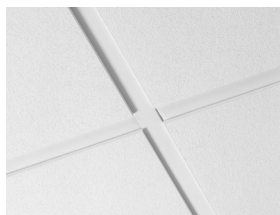
Format, mm	600x600	1200x600	1200x1200
Connect T15	•	•	
Connect T24	•	•	•
Grubość (d)	15	15	15
Szkiecote montażowe.	M121, M270, M401	M121, M401	M121



Płyta Gedina E



Przekrój systemu Gedina E



System Gedina E

Akustyka

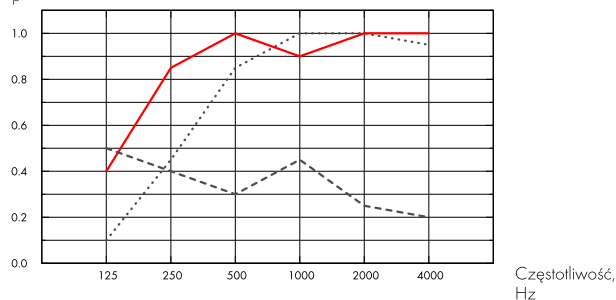


Pochłanianie dźwięku:

Pomiary przeprowadzone zgodnie z normą EN ISO 354.

Klasyfikacja zgodnie z normą EN ISO 11654, wartości współczynnika redukcji szumu NRC i średniej pochłaniania dźwięku SAA zgodnie z ASTM C 423.

α_p , Praktyczny współczynnik pochłaniania dźwięku



.... Gedina E 15 mm, 60 mm o.d.s.
 — Gedina E 15 mm, 200 mm o.d.s.
 -.- Gedina E/gamma 15 mm, 200 mm o.d.s.
 o.d.s = c.w.k. = całkowita wysokość konstrukcyjna

	d mm	c.w.k. mm	α_p , Praktyczny współczynnik pochłaniania dźwięku						α_w	Klasa pochłaniania dźwięku
			125 Hz	250 Hz	500 Hz	1000 Hz	2000 Hz	4000 Hz		
-	15	60	0.10	0.45	0.85	1.00	1.00	0.95	0.75	C
-	15	200	0.40	0.85	1.00	0.90	1.00	1.00	1.00	A
gamma	15	200	0.50	0.40	0.30	0.45	0.25	0.20	0.30	D

	d mm	c.w.k. mm	NRC	SAA
-	15	60	0.85	0.86
-	15	400	0.85	0.83

d mm	Prywatność: AC(1,5), wskaźnik, ASTM E1111, ASTM E1110	D_{nfw} Ważony wskaźnik izolacyjności wzdłużnej, ISO 10848-2	CAC dB Izolacyjność wzdłużna, ASTM 1414, ASTM E413
15	190	19	19

Warunki wewnątrz pomieszczenia



Certyfikat / Znak

Eurofins Indoor Air Comfort®

IAC Gold

Francuskie VOC

A+





Ślad węglowy

kg CO ₂ equiv/m ²	
Gedina E	2,62

Cykl życia kalkulowany dla etapów od A1 do C4, zgodnie z ISO 14025 / EN 15804



Możliwości przetworzenia

Minimalna zawartość materiałów z recyklingu	44%
Możliwości przetworzenia	W pełni nadaje się do powtórnego przetworzenia



Bezpieczeństwo pożarowe

Kraj	Klasa	
Europa	EN 13501-1	A2-s1,d0

Płyty są materiałem niepalnym według badań i klasyfikacji EN ISO 1182.



Odporność na wilgoć

Testowany dla Klasy C, wilgotność względna 95% przy 30°C, zgodnie z EN 13964:2014



Odbicie światła

Biały 500, najbliższy kolor NCS: S 0500-N, odbicie światła 84%



Utrzymywanie w czystości

Możliwe codzienne odkurzanie ręczne i maszynowe oraz przecieranie na mokro raz w tygodniu.



Dostęp

Płyty są łatwo demontowalne. Minimalny prześwit umożliwiający demontaż zgodnie ze szkicem montażowym.



Montaż

Zgodnie ze szkicem montażowym, przewodnikiem instalacyjnym oraz rysunkami pomocniczymi. Informacje na temat minimalnej całkowitej wysokości konstrukcyjnej umieszczone są pod szkicem montażowym w specyfikacji ilościowej.



Ciężar systemu

	kg/m ²
Gedina E	1,3
Gedina E + Connect grid system	2,3
Gedina E/Gamma	1,7
Gedina E/Gamma + Connect grid system	2,7

Informacje o wadze mają charakter orientacyjny i mogą ulec zmianie.



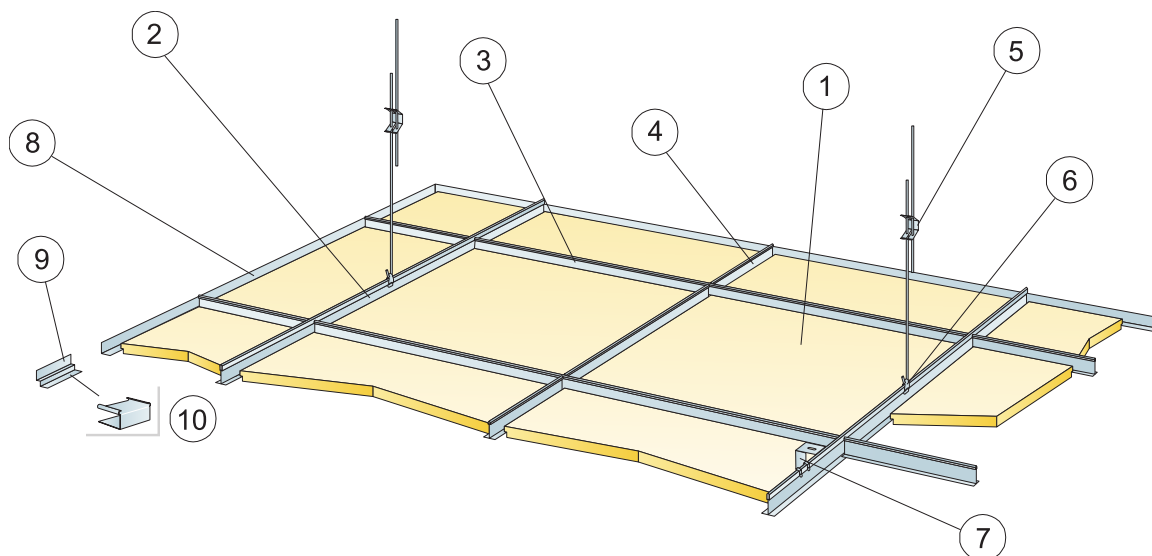
Obchodzenie się z płytami i wytrzymałość mechaniczna

Informacje dotyczące maksymalnego obciążenia użytkowego, minimalnej nośności oraz innych właściwości funkcjonalnych i mechanicznych dostępne w tabeli na stronie www.ecophon.pl.



CE

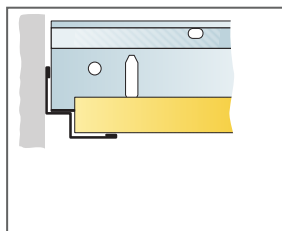
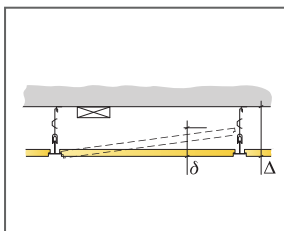
Sufity Ecophon udostępnione są ze znakiem CE, zgodnie z Europejską normą zharmonizowaną EN13964:2014. Na wyroby budowlane znakowane znakiem CE wystawia się Deklarację Właściwości Użytkowych (DWU), co pozwala użytkownikowi łatwo porównać właściwości produktów dostępnych na rynku Europejskim.



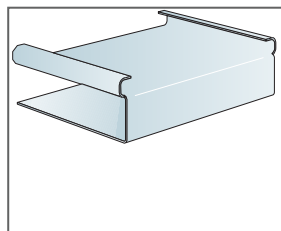
© Ecophon Group

SPECYFIKACJA ILOŚCIOWA (WYŁĄCZAJĄC ODPADY)

	Format, mm		
	600x600	1200x600	1200x1200
1 Gedina E	2,8/m ²	1,4/m ²	0,7/m ²
2 Connect T24 Profil główny, co 1200mm (maks. odległość od ściany 600 mm, dopuszcza się 1200 mm, gdy nie ma dodatkowych obciążeń użytkowych między profilem głównym a ścianą)	0,9/m ²	0,9/m ²	0,9/m ²
3 Connect T24 Profil poprzeczny, L=1200 mm, co 600 mm	1,7/m ²	1,7/m ²	0,7/m ²
4 Connect T24 Profil poprzeczny, L=600 mm	0,9/m ²	-	-
5 Connect Wieszak regulowany, co 1200 mm (maks. odległość od ściany 600 mm)	0,7/m ²	0,7/m ²	0,7/m ²
6 Connect Uchwyt do wieszaka regulowanego (nie stosować w halach basenowych)	0,7/m ²	0,7/m ²	0,7/m ²
7 Montaż bezpośredni: Connect Błaska do mocowania bezpośredniego, mocowana co 1200 mm	0,7/m ²	0,7/m ²	0,7/m ²
8 Connect Kątownik przyścienny, mocowany co 300 mm	wg obmiarów	wg obmiarów	wg obmiarów
9 Connect listwa cieniowa, mocowana co 300mm	wg obmiarów	wg obmiarów	wg obmiarów
10 Connect Nakładka dystansowa (do Connect Profila cieniowego)	wg obmiarów	wg obmiarów	wg obmiarów
Δ Minimalna całkowita wysokość konstrukcyjna: 110 mm przy użyciu wieszaków regulowanych, 60 mm przy użyciu zamocowań bezpośrednich	-	-	-
δ Najmniejszy prześwit umożliwiający demontaż: 120 mm [130 mm przy formacie 1200x1200 mm]	-	-	-



Płyta prosto przycięta, leżąca na cieniowej listwie przyściennej

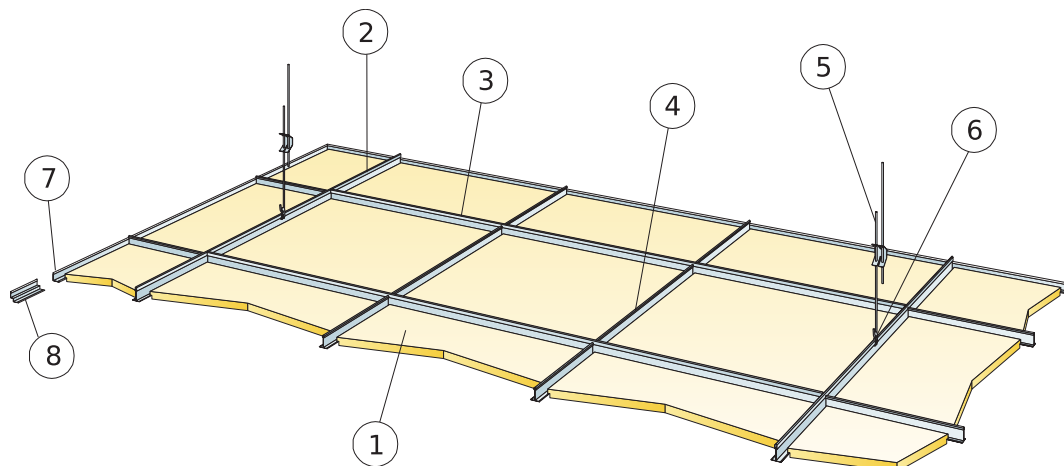


Connect Nakładka dystansowa

Format, mm	Maks. obciążenie użytkowe [N]	Min. nośność [N]
600x600x15	30	160
1200x600x15	30	160
1200x1200x15	30	160

Obciążenie użytkowe/ nośność

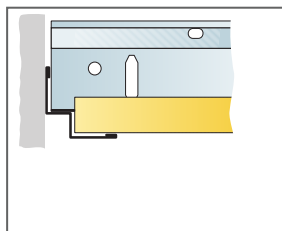
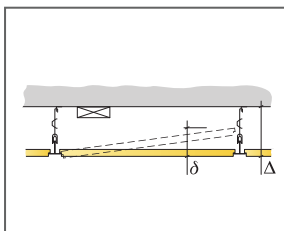
SZKIC MONTAŻOWY (M270): ECOPHON GEDINA E, CONNECT T24 PROFIL GŁÓWNY MONTOWANY CO 1800 MM



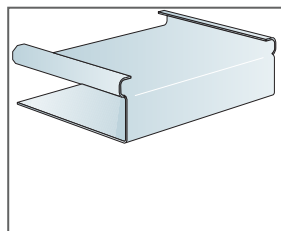
© Ecophon Group

SPECYFIKACJA ILOŚCIOWA (WYŁĄCZAJĄC ODPADY)

	Format, mm
	600x600
1 Gedina E	2,8/m ²
2 Connect T24 Profil główny, co 1800 mm (maks. odległość od ściany 600 mm, dopuszcza się 1200 mm, gdy nie ma dodatkowych obciążeń użytkowych między profilem głównym a ścianą)	0,56m/m ²
3 Connect T24 Profil poprzeczny, L=1800 mm	1,7m/m ²
4 Connect T24 Profil poprzeczny, L=600mm	1,1m/m ²
5 Connect Wieszak regulowany, co 1200 mm (max odległość od ściany 600mm)	0,46/m ²
6 Connect Uchwyt do wieszaka regulowanego	0,46/m ²
7 Connect Kątownik przyścienny, mocowany co 300 mm	wg obmiarów
8 Opcjonalnie Connect Listwa cieniowa, mocowana co 300 mm	wg obmiarów
Δ Minimalna całkowita wysokość konstrukcyjna: 110 mm przy użyciu wieszaków regulowanych, 60 mm przy użyciu zamocowań bezpośrednich	-
δ Najmniejszy prześwit umożliwiający demontaż: 120 mm	-
	-



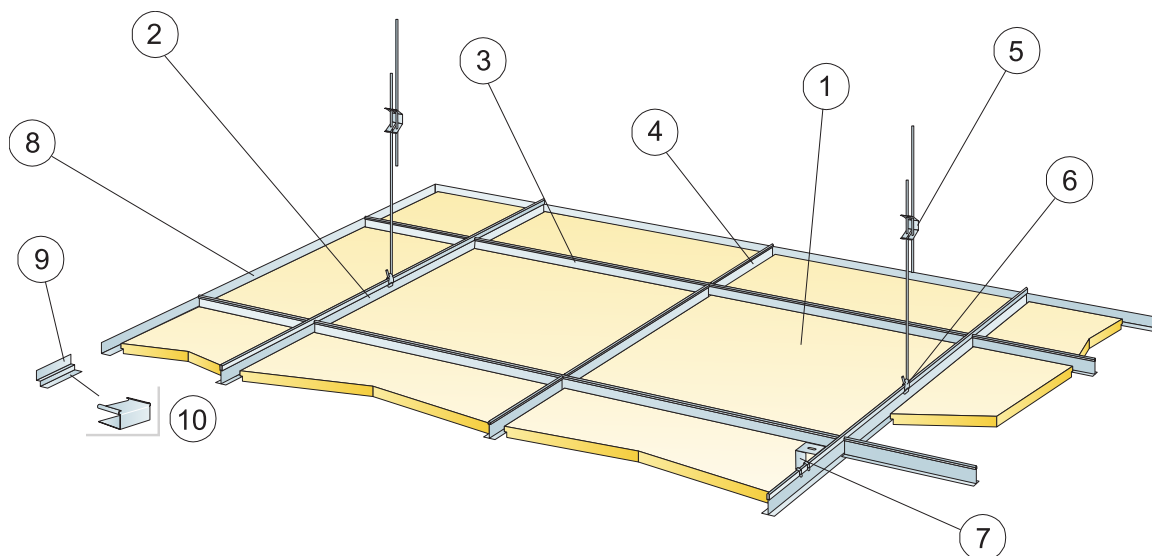
Płyta prosto przycięta, leżąca na cieniowej listwie przyściennej



Connect Nakładka dystansowa

Format, mm	Maks. obciążenie użytkowe [N]	Min. nośność [N]
600x600x15	20	160

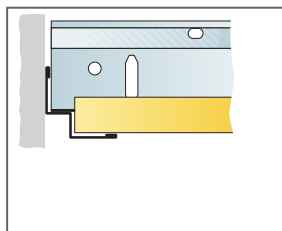
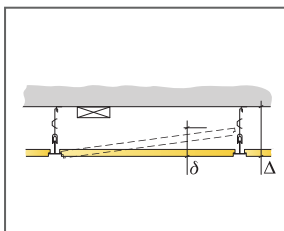
Obciążenie użytkowe/ nośność



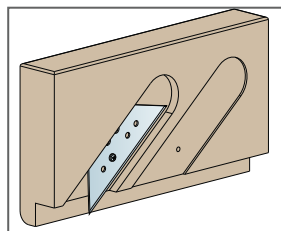
© Ecophon Group

SPECYFIKACJA ILOŚCIOWA (WYŁĄCZAJĄC ODPADY)

	Format, mm	
	600x600	1200x600
1 Gedina E T15	2,8/m ²	1,4/m ²
2 Connect T15 Profil główny lub, co 1200mm (maks. odległość od ściany 600 mm, dopuszcza się 1200 mm, gdy nie ma dodatkowych obciążeń użytkowych między profilem głównym a ścianą)	0,9m/m ²	0,9m/m ²
3 Connect T15 Profil poprzeczny, L=1200 mm, co 600 mm	1,7m/m ²	1,7m/m ²
4 Connect T15 Profil poprzeczny, L=600 mm	0,9m/m ²	-
5 Connect Wieszak regulowany, co 1200 mm (maks. odległość od ściany 600 mm)	0,7/m ²	0,7/m ²
6 Connect Uchwyt do wieszaka regulowanego (nie stosować w halach basenowych)	0,7/m ²	0,7/m ²
7 Montaż bezpośredni: Connect Blaszka do mocowania bezpośredniego, mocowana co 1200 mm	0,7/m ²	0,7/m ²
8 Connect Kątownik przyścienny, mocowany co 300 mm	wg obmiarów	wg obmiarów
9 Connect Listwa cieniowa, mocowana co 300mm	wg obmiarów	wg obmiarów
Δ Minimalna całkowita wysokość konstrukcyjna: 110 mm przy użyciu wieszaków regulowanych, 60 mm przy użyciu zamocowań bezpośrednich	-	-
δ Najmniejszy prześwit umożliwiający demontaż: 120 mm	-	-



Płyta prosto przycięta, leżąca na cieniowej listwie przyściennej



Connect Nóż do wycinania krawędzi E

Format, mm	Maks. obciążenie użytkowe [N]	Min. nośność [N]
600x600x15	30	160
1200x600x15	30	160

Obciążenie użytkowe/ nośność