

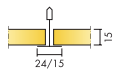
# Ecophon Opta A

Az Ecophon Opta™ A látható rácsrendszerrel rendelkezik, amelynek minden egyes lapja külön-külön leszerelhető, így könnyen hozzáférhető a felette lévő födém. Olyan terekbe javasolt, ahol olyan könnyen telepíthető álmennyezetre van szükség, amely megfelel az alapvető funkcionális követelményeknek.

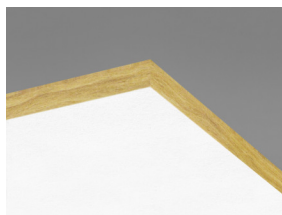


Andreas Vesalius-Gymnasium, Wesel, Germany

## ASSORTMENT



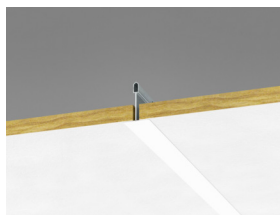
Size, mm	600x600	625x625	1200x600	1250x625
T15	•	•	•	•
T24	•	•	•	•
Thickness (THK)	15	15	15	15
Inst. diagr.	M360	M285 DIN	M360	M285 DIN



Opta A tile



Opta A system with Connect T24



Section of Opta A system with Connect T24

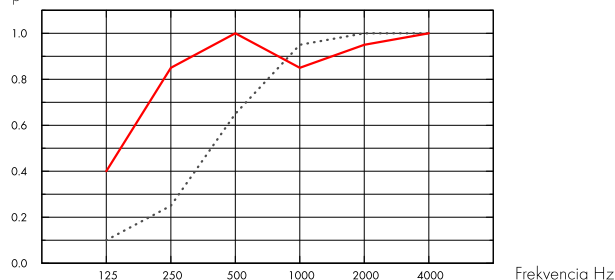
## Akuszтика



### Hangnyelvés:

Teszt eredménye a EN ISO 354 szabvány szerint. Besorolás a EN ISO 11654 szabvány szerint

$\alpha_p$ , Tapasztalati hangnyelési együttható



.... Opta A 15 mm, 50 mm o.d.s.  
 — Opta A 15 mm, 200 mm o.d.s.  
 o.d.s = a rendszer teljes magassága

THK mm	o.d.s. mm	$\alpha_p$ , Tapasztalati hangnyelési együttható						$\alpha_w$	Sound absorption class
		125 Hz	250 Hz	500 Hz	1000 Hz	2000 Hz	4000 Hz		
15	50	0.10	0.25	0.65	0.95	1.00	1.00	0.55	D
15	200	0.40	0.85	1.00	0.85	0.95	1.00	0.95	A

THK mm	o.d.s. mm	NRC	SAA
15	50	0.75	0.74
15	400	0.85	0.87

THK mm	AC(1.5)
15	Articulation Class, ASTM E1111, ASTM E1110 190

## Beltéri levegőminőség



Eurofins	IAC Gold
Francia VOC	A+



## Újrahasznosíthatóság



Minimum fogyasztás utáni újrahasznosított tartalom	53%
Újrahasznosíthatóság	Teljes egészében újrahasznosítható



## Ökológiai lábnyom

Opta A	1,48 (Opta család EPD az ISO 14025 / EN 15804 szabványnak megfelelően)
--------	--

Életciklus stádium A1-C4 az EPD szerint az ISO14025/EN15804 szabvány alapján



## Tűzbiztonság

	Fire standard	Class
Európa	EN 13501-1	A2-s1, d0

A2-s1, d0



## Nedvességállóság

C osztály, 95%-os relatív páratartalom és 30 °C, az EN 13964:2014 szabvány szerint



## Külső megjelenés

fehér szín, legközelebbi NCS színkód S-1000N, fényvisszaverés 80%. A felület festett, kasirozott üvegyapot, ezért közvetett fény hatására foltoszerű megjelenés is lehetséges. Gyártás során kisebb színeltérés előfordulhat.



## Tisztíthatóság

Portalanítás és porszívózás hetente.



## Hozzáférhetőség

A burkolólapok könnyen leszerelhetők. Minimális beépítési mélység a szerelési ábrák szerint.



## Telepítés

Rögzítés a szerelési ábrák, útmutatók és a segédrajzok szerint. (A burkolólapokat a hátoldalukon lévő nyilak szerint kell felszerelni.)



## A rendszer súlya

	kg/m <sup>2</sup>
Opta A	1,1
Opta A + Connect grid system	2,1

A súlyadatok tájékoztató jellegűek, és változhatnak.



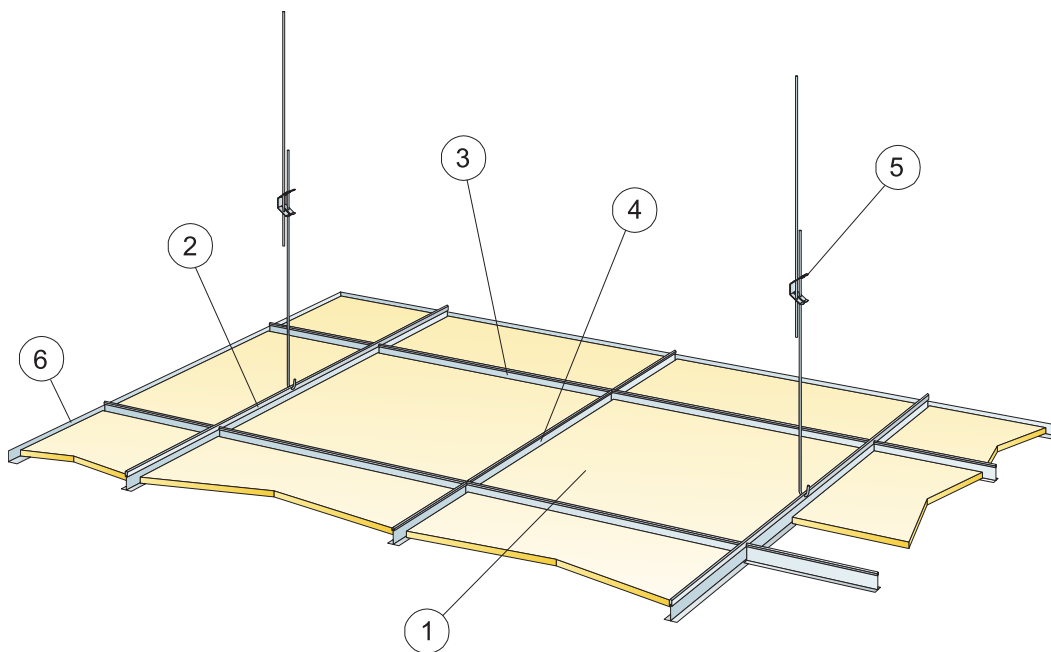
## Mechanikai jellemzők

A max. élő terhelésről és a min. teherbírásról, valamint a funkcionális követelményekről és a mechanikai tulajdonságokról szóló táblázatot lásd a [www.ecophon.com](http://www.ecophon.com) oldalon.



## CE

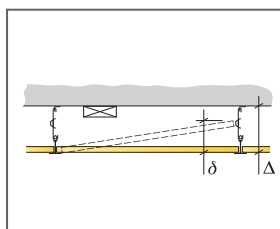
Az Ecophon mennyezeti rendszerek CE-jelöléssel rendelkeznek az EN 13964:2014 harmonizált európai szabvány szerint. A CE-jelöléssel ellátott építési termékekre teljesítménynyilatkozat (Declaration of Performance - DOP) vonatkozik, amely lehetővé teszi az ügyfelek és a felhasználók számára, hogy könnyen összehasonlítsák az európai piacon kapható termékek teljesítményét.



© Ecophon Group

### QUANTITY SPECIFICATION (EXCL. WASTAGE)

	Size, mm	
	600x600	1200x600
1 Opta A	2,8/m <sup>2</sup>	1,4/m <sup>2</sup>
2 Connect T24 vagy T15 fő tartóelem, középpontja 1200 mm-es távolságban rögzítve (max. távolság a faltól 600 mm, 1200 mm-ig meghosszabbítható, ha nincs élő terhelés a fő tartóelem és a fal között)	0,9m/m <sup>2</sup>	0,9m/m <sup>2</sup>
3 Connect T24 Cross T-idom T15, L=1200 mm, középpontja 600 mm-es távolságban rögzítve	1,7m/m <sup>2</sup>	1,7m/m <sup>2</sup>
4 Connect T24 vagy T15 Cross T-idom, L=600 mm	0,9m/m <sup>2</sup>	-
5 Connect állítható akasztó, középpontja 1200 mm-es távolságban rögzítve (max. távolság a faltól 600 mm)	0,7/m <sup>2</sup>	0,7/m <sup>2</sup>
6 Connect sarokszegély, középpontja 300 mm-es távolságban rögzítve	kérés szerint	
Δ A rendszer minimális teljes mélysége: 100 mm	-	-
δ Min. szerelési mélység: 120 mm	-	-

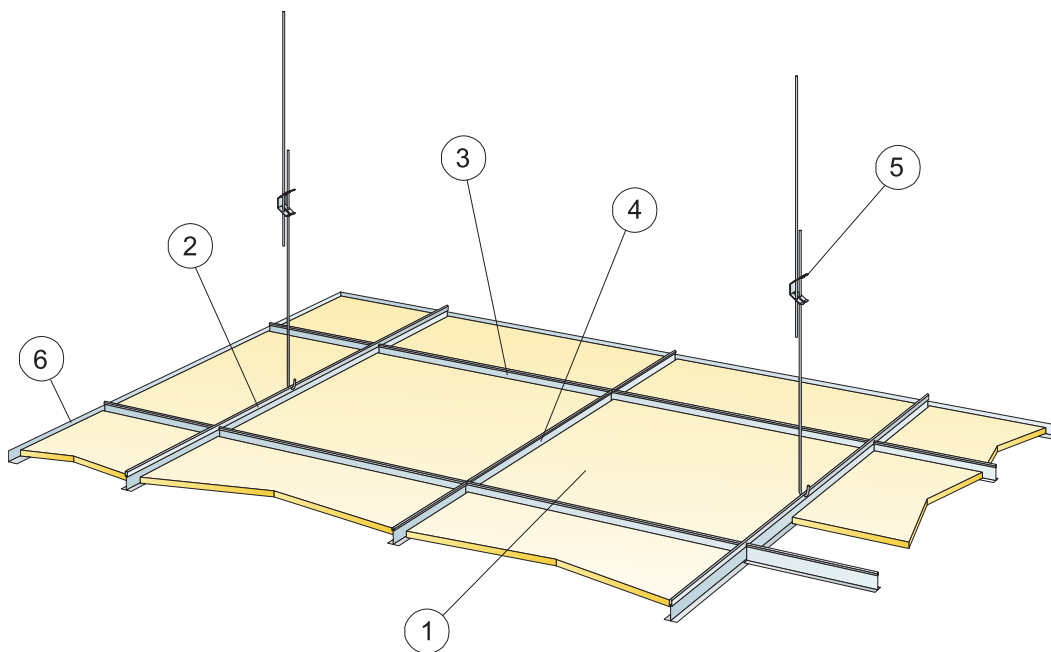


See Quantity Specification

Size, mm	Max live load [N]	Min load bearing capacity [N]
600x600x15	30	160
1200x600x15	30	160

Live load/load bearing capacity

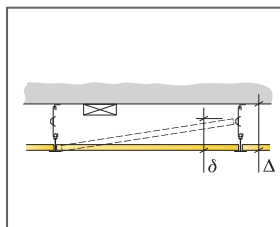
## INSTALLATION DIAGRAM (M285 DIN) FOR ECOPHON OPTA A



© Ecophon Group

### QUANTITY SPECIFICATION (EXCL. WASTAGE)

	Size, mm	
	625x625	1250x625
1 Opta A	2,6/m <sup>2</sup>	1,3/m <sup>2</sup>
2 Connect T24 vagy T15 fő tartóelem, középpontja 1250 mm-es távolságban rögzítve	0,8m/m <sup>2</sup>	0,8m/m <sup>2</sup>
3 Connect T24 vagy Cross T-idom T15, L=1250 mm, középpontja 625 mm-es távolságban rögzítve	1,6m/m <sup>2</sup>	1,6m/m <sup>2</sup>
4 Connect T24 vagy T15 Cross T-idom, L=625 mm	0,8m/m <sup>2</sup>	-
5 Connect állítható akasztó, középpontja 1250 mm-es távolságban rögzítve (max. távolság a faltól 600 mm)	0,7/m <sup>2</sup>	0,7/m <sup>2</sup>
6 Connect sarokszegély, középpontja 300 mm-es távolságban rögzítve	kérés szerint	
Δ A rendszer minimális teljes mélysége: 100 mm	-	-
δ Min. szerelési mélység: 120 mm	-	-



See Quantity Specification

Size, mm	Max live load [N]	Min load bearing capacity [N]
625x625x15	5	160
1250x625x15	5	160

Live load/load bearing capacity

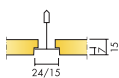
# Ecophon Opta E

Az Ecophon Opta™ E süllyesztett, látható rácsú, csempeszerű élkialakítással rendelkezik, amely árnyékhatású mennyezetet hoz létre, kiemelve az egyes lapokat és részben elrejtve a rácsrendszert. Azokba terekbe javasolt, ahol olyan könnyen telepíthető álmennyezetre van szükség, amely megfelel az alapvető funkcionális követelményeknek.



Wooninc, Netherlands

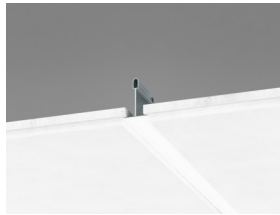
## ASSORTMENT



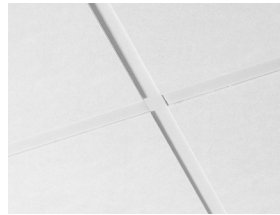
Size, mm	600x600	1200x600
T15	•	•
T24	•	•
Thickness (THK)	15	15
Inst. diagr.	M140	M140



Opta E tile



Section of Opta E system with Connect T24



Opta E system with Connect T24

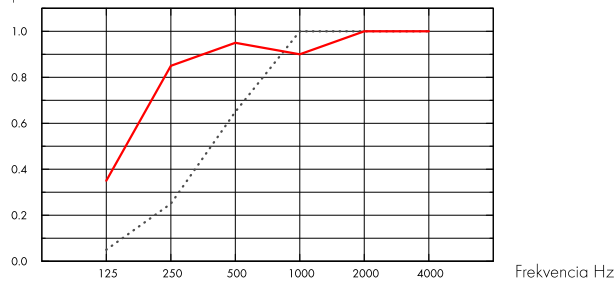
## Akusztika



### Hangnyelvés:

Teszt eredménye a EN ISO 354 szabvány szerint. Besorolás a EN ISO 11654 szabvány szerint

$\alpha_p$  Tapasztalati hangnyelési együttható



.... Opta E 15 mm, 60 mm o.d.s.

— Opta E 15 mm, 200 mm o.d.s.

o.d.s = a rendszer teljes magassága

THK mm	o.d.s. mm	$\alpha_p$ Tapasztalati hangnyelési együttható						$\alpha_w$	Sound absorption class
		125 Hz	250 Hz	500 Hz	1000 Hz	2000 Hz	4000 Hz		
15	60	0.05	0.25	0.65	1.00	1.00	1.00	0.55	D
15	200	0.35	0.85	0.95	0.90	1.00	1.00	0.95	A

THK mm	o.d.s. mm	NRC	SAA
15	60	0.75	0.74
15	200	0.95	0.92

## Ökológiai lábnyom



Opta E	2,03 (Opta család EPD az ISO 14025 / EN 15804 szabványnak megfelelően)
--------	--

Életciklus stádium A1-C4 az EPD szerint az ISO14025/EN15804 szabvány alapján

## Újrahasznosíthatóság



Minimum fogyasztás utáni újrahasznosított tartalom	51%
Újrahasznosíthatóság	Teljes egészében újrahasznosítható

## Tűzbiztonság



Európa	EN 13501-1	A2-s1, d0
--------	------------	-----------

A burkolólapok üvegyapot magja az EN ISO 1182 szerint bevizsgálva és nem éghetőnek minősül. Europa EN 13501-1, A2-s1, d0



## Nedvességállóság

C osztály, 95%-os relatív páratartalom és 30 °C, az EN 13964:2014 szabvány szerint



## Külső megjelenés

fehér szín, legközelebbi NCS színkód S-1000N, fényvisszaverés 80%. A felület festett, kasírozott üvegyapot, ezért közvetett fény hatására foltszerű megjelenés is lehetséges. Gyártás során kisebb színeltérés előfordulhat.



## Tisztíthatóság

Portalanítás és porszívózás hetente.



## Hozáférhetőség

A burkolólapok könnyen leszerelhetők. Minimális beépítési mélység a szerelési ábrák szerint.



## Telepítés

Rögzítés a szerelési ábrák, útmutatók és a segédrajzok szerint. (A burkolólapokat a hátoldalukon lévő nyilak szerint kell felszerelni.)



## A rendszer súlya

	kg/m <sup>2</sup>	A súlyadatok tájékoztató jellegűek, és változhatnak.
Opta E	1,2	
Opta E + Connect grid system	2,2	



## Mechanikai jellemzők

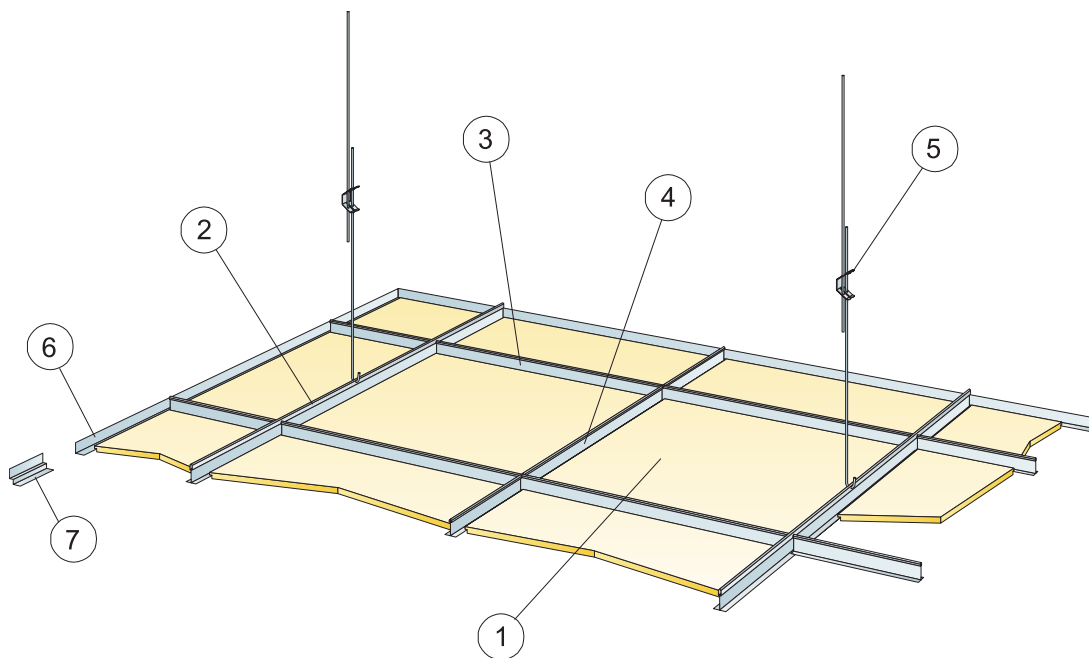
A max. élő terhelésről és a min. teherbírásról, valamint a funkcionális követelményekről és a mechanikai tulajdonságokról szóló táblázatot lásd a [www.ecophon.com](http://www.ecophon.com) oldalon.



## CE

Az Ecophon mennyezeti rendszerek CE-jelöléssel rendelkeznek az EN 13964:2014 harmonizált európai szabvány szerint. A CE-jelöléssel ellátott építési termékekre teljesítménynyilatkozat (Declaration of Performance - DOP) vonatkozik, amely lehetővé teszi az ügyfelek és a felhasználók számára, hogy könnyen összehasonlítsák az európai piacon kapható termékek teljesítményét.

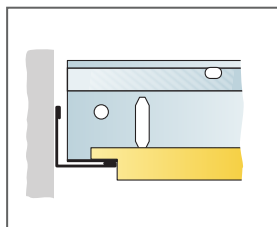
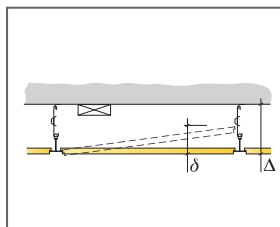




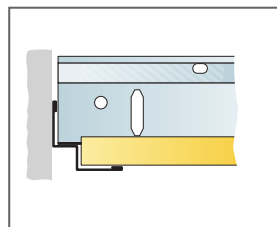
© Ecophon Group

### QUANTITY SPECIFICATION (EXCL. WASTAGE)

	Size, mm	
	600x600	1200x600
1 Opta E	2,8/m <sup>2</sup>	1,4/m <sup>2</sup>
2 Connect T24 vagy T15 fő tartóelem, középpontja 1200 mm-es távolságban rögzítve (max. távolság a faltól 600 mm, 1200 mm-ig meghosszabbítható, ha nincs élő terhelés a fő tartóelem és a fal között)	0,9m/m <sup>2</sup>	0,9m/m <sup>2</sup>
3 Connect T24 Cross T-idom T15, L=1200 mm, középpontja 600 mm-es távolságban rögzítve	1,7m/m <sup>2</sup>	1,7m/m <sup>2</sup>
4 Connect T24 vagy T15 Cross T-idom, L=600 mm	0,9m/m <sup>2</sup>	-
5 Connect állítható akasztó, középpontja 1200 mm-es távolságban rögzítve (max. távolság a faltól 600 mm)	0,7/m <sup>2</sup>	0,7/m <sup>2</sup>
6 Connect sarokszegély, középpontja 300 mm-es távolságban rögzítve	kérés szerint	
7 Connect Shadow-line szegély, középpontja 300 mm-es távolságban rögzítve	kérés szerint	
Δ A rendszer minimális teljes mélysége: 110 mm	-	-
δ Min. szerelési mélység: 120 mm	-	-



Regular rebate with angle trim.



Straight cut with T-profiles resting on upper part of Shadow-line trim.

Size, mm	Max live load [N]	Min load bearing capacity [N]
600x600x15	50	160
1200x600x15	50	160

Live load/load bearing capacity