

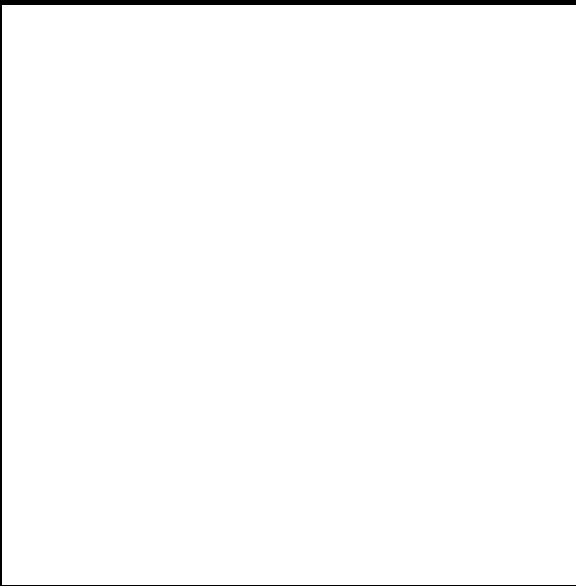
Ecophon®

Nápadité řešení
chodeb



Chodba je víc
než jenom východ z budovy







Nejrušnější část

budovy

Chodby a jiné komunikační cesty by měly být víceúčelové. Jsou využívány pro přesun mezi místnostmi v budově. Proto lze říci, že chodba je nejfrekventovanější místnost v budově.

Právě zde se vytváří první dojem při vstupu do budovy, protože chodbou procházíme vždy. Je nutné, aby konstrukčně splňovala požadované funkce a byla vzhledově přívětivá.

Chodba - zaslouží si více pozornosti

Výstavba chodeb často obnáší speciální technické řešení stropního podhledu, zejména kvůli umístění vodovodních trubek, elektrické kabeláže nebo VZT.

Zpravidla se setkáváme s požadavkem na snadnou přístupnost stropní dutiny.

Vyberte si z naší komplexní nabídky akustických podhledů – specifická řešení pro chodby. Získáte atraktivní a bezpečné řešení bez kompromisů. S lepší akustikou mohou být tyto prostory využívány efektivněji.

S produkty, systémy a znalostmi, které nabízí Ecophon dostanete požadovanou funkčnost, bezproblémovou přístupnost TZB a esteticky hodnotné řešení. Neváhejte a kontaktujte nás při řešení Vašich vizí. Jsme tu vždy pro Vás.





Kde dobrý zvuk

znamená vše



V chodbách musí být omezen hluk, hlasité mluvení, běhání a rušivý pohyb. Nejefektivnějším řešením pro absorpci rušivého zvuku je využití plochy stropu.

Koncept Room Acoustic Comfort™ ukazuje výhodnost používání akustických absorbérů třídy A. Pozorujeme snížení hluku a omezené šíření zvuku, což je velice důležité zejména v chodbách, které mají tendenci přenášet zvuk po celé své délce a sousedních místnostech. Sníží se také doba dozvuku, čímž se zlepší srozumitelnost řeči.

Pro hodnocení prostorového šíření zvuku používáme veličiny DL_2 a DL_T . V úzkých chodbách s použitím absorbérů třídy A by měl akustický tlak klesnout o

3-4 dB(A) při zdvojnásobení vzdálenosti od zdroje (DL_2). Se stejným akustickým opatřením by měla být hladina akustického tlaku o 7 – 8 dB vyšší než hodnota naměřená ve volném prostoru bez odrazivých ploch (DL_T).

Chtěli byste více informací o vytváření dobrého akustického prostředí v souladu s konceptem Room Acoustic Comfort™? Navštivte naše stránky www.ecophon.cz



Zdravotnická zařízení

V nemocnicích jsou často pokojové dveře otevřeny na chodbu, a to z důvody kontroly pacientů a přístrojů, které sledují jejich životní funkce. Chodby jsou také využívány jako čekárny. Komunikace s pacientem musí být i v těchto prostorách příjemná. Neměla by vyvolávat pocit nejistoty anebo stresu. Akustika na chodbě je tedy důležitá pro její účelné využití.



Školy

Školní chodby jsou využívány hlavně v době přestávek. Setkávají se zde studenti za účelem odpočinku nebo pracovních porad. Houfy studentů na chodbách jsou rušivým elementem právě probíhající výuky. Pokud je na chodbách rušno a studenti jsou zvyklí hlasitě komunikovat, může tím být negativně dotčena i samotná výuka. Proto by mělo akustické prostředí na chodbách být takové, aby studenty nenutilo k hlasité komunikaci či překřikování.



Kanceláře

Na chodbách kancelářských budov se často odehrávají krátká setkání, která by neměla narušovat probíhající aktivity v sousedních prostorách. Často jsou na chodbách umístěny nápojové automaty, tiskárny, kopírky a jiná zařízení, která narušují klidné prostředí. Víceúčelnost chodeb by proto měla být podpořena vhodným akustickým prostředím.

Ecophon Access™

snadný přístup!

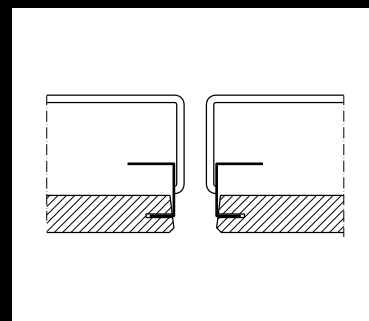
Vhodný akustický podhled je atraktivní a zároveň přispívá k akustické pohodě. Není nutné přistoupit na druhořadé řešení, abychom zajistili přístupnost.

Většina budov má ve stropní části instalace jako jsou ventilace, vytápění nebo chladicí systém, požární hlásiče, rozvod elektřiny a sítě. Mnohem složitější instalace mohou být např. v nemocnicích. Tyto instalace vyžadují údržbu, dále také občasnou výměnu, doplnění nebo obnovu. Nejvhodnější umístění těchto instalací je většinou v prostoru mezi podhledem a skutečným stropem.

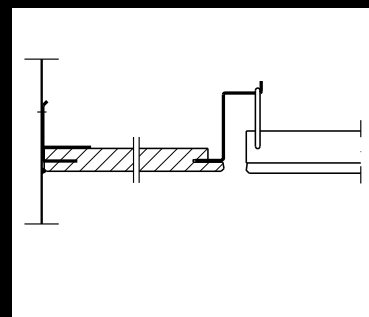
Uvolňuje celou plochu stropu

Práce se velice zjednoduší, když máte jednoduchý přístup k instalacím. Vyklápěcí stropní panely jsou nejlepším dlouhodobým řešením všude tam, kde je nutné zabezpečit častý přístup k instalacím. Ecophon Access™ umožňuje snadné vyklápění celých stropních modulů, čímž je zajištěn přístup k velkým plochám stropní dutiny bez profilů, které by vadily v práci. Panely mohou být vyklopeny z obou stran, takže nedochází k blokování dveří a průchodů. Po dokončení se panely jednoduše a rychle zvednou a zajistí zpět do původní pozice.

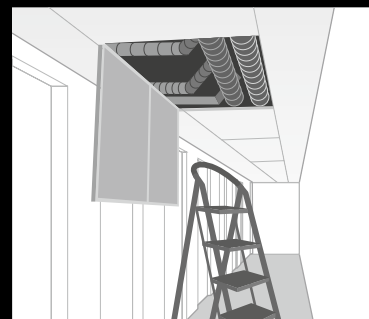
Stropní panely Access jsou tvořeny akustickým absorbérem zasazeným do ocelového rámu, který celou konstrukci zpevňuje a činí odolnou. Access můžete mnohokrát demontovat a vrátit do původní pozice, aniž by se panely poškodily. Díky ocelovému rámu také nedochází ke znečištění akustického absorbéru. Kombinací systému Access s jinými systémy Ecophon můžete získat velice atraktivní řešení.



Access C. Příčný řez dvou stropních panelů.



Access C. Přejít mezi panelem Access a Access frieze spojenou se zdí.



Je snadné vyklopit celé panely a zpřístupnit tak velké plochy v celé chodbě.



Ecophon Focus™ Ds XL

hladký, estetický povrch

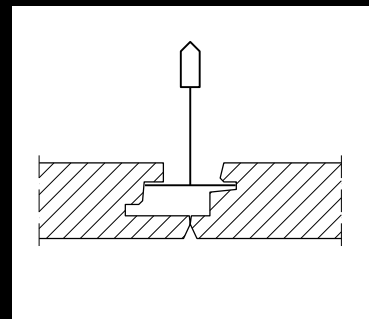
Z estetického hlediska může být výhodou volba většího modulu panelů pro instalaci po celé ploše stropu na chodbě. Při demontáži panelů je tak odkryta celá šíře stropu.

Pokud je vyžadován občasný přístup do meziprostoru, doporučujeme Ecophon Focus™ Ds XL. Tyto panely jsou dodávány v délce až do 2400mm. Na chodbách tedy není zapotřebí podélných profilů, což významně usnadní instalaci. S tímto novým systémem je montáž i demontáž jednodušší díky většímu modulu panelů.

Jestliže zvolíte Focus XL s hranou Ds, pak dosáhnete skrytého nosného systému se symetrickou hranou a velmi snadnou instalací i demontáží.

Vyberte pohled podle vaší potřeby

Není-li požadavek na přístup do meziprostoru tak častý, nabízíme jiná řešení dostupná na www.ecophon.cz



Focus Ds XL. Příčný řez dvou panelů.



Focus Ds XL je snadné instalovat a demontovat.



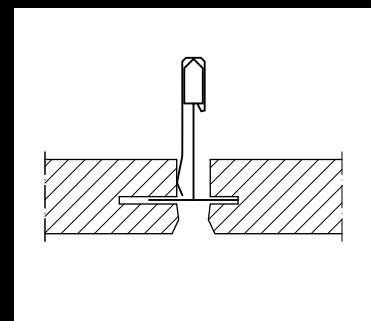
Ecophon Super G™ Dp XL

odolný proti nárazům

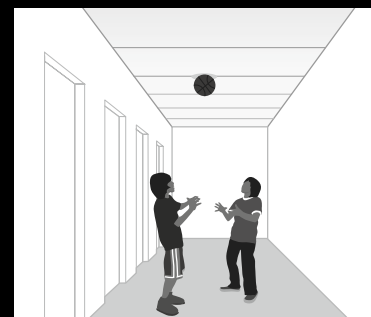
Ecophon Super G™ Dp XL je akustický podhled doporučen pro náročné prostředí např. školní chodby. Povrch Super G je odolný proti nárazu a do určité míry čelí tvrdému zacházení. K jeho poničení tedy dochází jen zřídka. Panely Super G jsou demontovatelné.

Nový podhledový akustický systém Super G Dp XL pro chodby, který dodáváme v délkách až 2400mm, je určený především pro použití v chodbách. Systém je opatřen pružinovým uchycením k nosnému rastru. Je třeba hodně síly, aby byl tento podhled poničen nebo vyražen mimo nosný systém. Panely jsou přichyceny pevně ve své pozici.

Důmyslné uchycení zajišťuje mechanicky odolný stropní podhled, který lze snadno instalovat a demontovat, pokud potřebujeme přístup do stropní dutiny. Tyto vlastnosti jsou oblíbené zejména u vychovatelů a údržbářů ve školách.



Super G Dp XL. Příčný řez.



Super G Dp XL je odolný vůči hrubému zacházení, např. ve školních chodbách.



Při instalaci se kazeta zatlačí proti pružině v profilu, dokud nezapadne do drážky.

Science

Ecophon frieze

rozhraní pohlcující zvuk

Rozhraní stropu a stěn je ta část chodby, kde je absorpce zvuku nejdůležitější. S použitím výrobků Ecophon můžete využít celou plochu stropu a zajistit tak vhodné akustické prostředí.

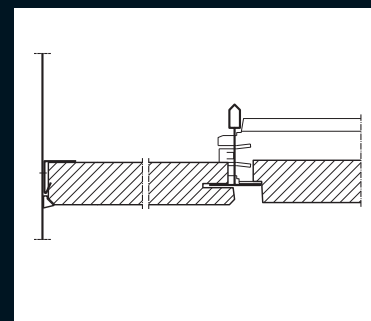
Běžný způsob instalace podhledů je upevnění panelů podélně se stěnami chodby. Tato instalace je snadná a bezpečná s ohledem na případnou montáž osvětlení. Celá montáž je provedena v podstatě najednou, drahé a časově náročné kroky jako je tmelení, malování nejsou nutné. Předností je, že celý strop může být během instalačních prací otevřený. Systém je flexibilní a může být použitý do všech typů chodeb bez ohledu na její šíři.

Ecophon Access™ frieze

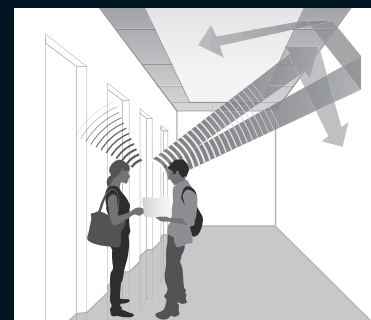
Access frieze může být instalován společně s jinými produkty Access díky použití stejné povrchové úpravy celého systému. Design hran a přechodů je obdobný jako u běžných systémů s cílem vytvořit jednotlivý stropní podhled.

Ecophon Focus™ frieze

Focus frieze je patentované řešení vhodné pro použití v systému Ecophon Focus. Používá se tam, kde je nežádoucí nebo nemožné instalovat kazety od stěny ke stěně.



Focus frieze E.Řez spojený se stěnou.



Absorpce stropního podhledu je obzvláště důležitá v blízkosti svislé stěny. V rohu, který svírá podhled a stěnu, je povrch podhledu zasažen přímým akustickým vlněním a také vlněním odraženým od stěny. Proto je v tomto místě akustická pohltivost velice důležitá.



Ecophon Line™

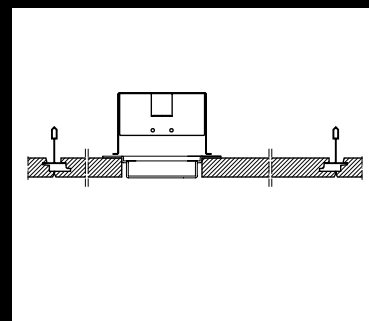
udává směr

Osvětlení na chodbách je velmi důležité, protože v těchto prostorách často nejsou okna. Slabé světlo na chodbě může být nepříjemné pro lidské oko, které nemá dostatek času přizpůsobit se světlému nebo tmavému prostředí.

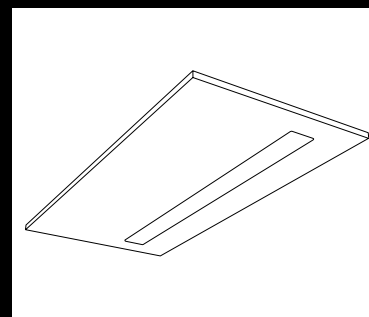
Stropní podhledy jsou vhodné pro instalaci svítidel. Stropní systémy Ecophon jsou navrženy tak, aby byly schopné nést různé typy doplňkových instalací. Nosný systém je pevný a je snadné a bezpečné vytvořit přesný otvor pro umístění svítidla.

Integrované osvětlení

Systém se skládá z panelů s integrovaným svítidlem, jako např. Ecophon Line™. Nejsou použity lišty a jiné rušivé prvky. Svítidlo se velice snadno integruje do podhledu – získáme atraktivní řešení a příjemné osvětlení celé chodby. Zaručená je demontáž panelu a snadná údržba svítidla.



Svítidlo Line instalováno s Focus Ds. Řez.



Line je obdélníkové svítidlo integrované do akustického podhledu.



Osvětlení Ecophon

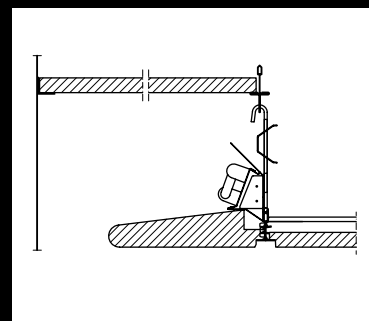
rozjasní chodbu

Použitím nepřímého osvětlení, jehož světlo se odráží od matného a bílého stropního podhledu, dostanete příjemné a rovnoměrné osvětlení chodby. Povrch podhledu by v tomto případě měl vykazovat vysokou světelnou odrazivost a rozptýl světla.

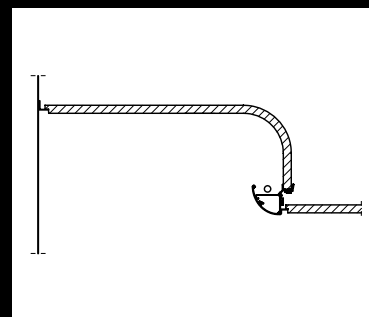
Povrch Akutex™ umožňuje bezproblémové použití nepřímého osvětlení bez rizika odlesků. Bělejší a hladší povrch zajišťuje zcela nové vnímání prostoru. Povrch má vysokou světelnou odrazivost, což umožňuje snížení výkonu světelných zdrojů, počtu svítidel a provozních nákladů. Díky akusticky absorpčním vlastnostem dostáváte atraktivní a vysoce estetický akustický podhled.

Systém pro nepřímé osvětlení

Osvětlením pomocí nepřímých svítidel opticky rozšíříme chodbu. Instalací systému Ecophon Focus™ Wing, který je vhodný pro použití skrytého nepřímého osvětlení, dostáváme podhled, který je spíše designovou záležitostí než jen pouhým povrchem. Světelné rampy dodají chodbě prostornost a ta se může stát stejně atraktivním místem jako jakákoliv jiná místnost.



Focus Wing E a Ecophon WingLight™.
Řez.



Světelná rampa s akusticky pohltivým
fabionem.



O revolučním povrchu Akutex se
dozvíte více na www.ecophon.cz.



Nosný systém

zajišťuje akustický úspěch



Nosný systém Ecophon Connect™ obsahuje množství komponent, které mohou být použity v různých aplikacích. Je to systém, který je pevný, šetří čas a umožňuje flexibilní a vysoce estetické stropní instalace. Díky patentovanému zámku vedlejších profilů zajišťuje Connect bezpečné a snadno demontovatelné spoje s hlavními profily.

Modulový obvodový profil Connect se systémem Ecophon Soft Fixing™

Díky jedinečné konstrukci našeho modulového obvodového profilu je pozice chodbových profilů přesně vymezena a stropní panely pro systém skrytého nosného systému mohou být snadno a bezpečně demontovány. Chodbové profily mohou být demontovány jediným

pohybem, čímž je umožněno zpřístupnění celého stropu. Můžeme tedy zvolit akustický podhled, například Focus Ds, který zajistí snadné zpřístupnění stropního prostoru. Modulový obvodový profil je také velice vhodný pro systém Super G™ Dp XL a další produkty této řady.

Standardní obvodový profil je tuhý a při připevnění k nerovné stěně má tendenci k deformování. Obvodové profily s technologií Ecophon Soft Fixing snižují riziko deformací a řeší problematiku přechodu mezi svislou stěnou a panely, který je často neestetický.

Tento problém nastává často v chodbách, kde si přechodu snadno všimneme. Systém Soft Fixing nabízí unikátní řešení a přizpůsobivý obvodový profil.



Pružinová spona

Tato spona z pružinové oceli je použita v nosném systému pro nárazu odolný systém Ecophon Super G™ Dp XL. Stropní panely jsou touto pružinou tlačeny do správné pozice. Při demontáži se kazety zatlačí proti pružině. Pružinová spona zmírňuje riziko vyražení panelů mimo správnou pozici.



Montáž Ecophon Access™

Základem konstrukce Ecophon Access™ je ocelový rám a panty na obou stranách kazety, které slouží pro zavěšení kazet. Kazety mohou být jednoduše vyklopeny z obou stran.

Funkce

a požadavky rozhodují

Mělo by být snadné správně se rozhodnout. Následující tabulka uvádí přehled chodbových systémů podle různých požadavků.

Tato doporučení jsou založena na našich dlouhodobých zkušenostech a požadavcích, které může akustický pohled splňovat v závislosti na typu budovy. V případě speciálních požadavků je nutné provést analýzu. Vlastnosti každé systémové řady naleznete na webových stránkách.

Systém	Zařízení			Demontáž		
	Zdravotnická zařízení	Školy	Kanceláře	Často	Někdy	Zřídka
Access A, C a E Snadno demontovatelný	•••		•••	✓	✓	✓
Focus A XL Viditelný nosný systém	••	••	••			✓
Focus Dg XL Poloskrýtý nosný systém	••	••	••		✓	✓
Focus Ds XL Skrýtý nosný systém	••	••	•••		✓	✓
Focus E XL Poloskrýtý nosný systém	••	••	••			✓
Super G Dp XL Odolnost vůči nárazům, poloskrýtý nosný rošt		•••			✓	✓

•••=Doporučujeme

••=Vhodné

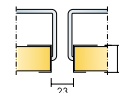
Systém	Další řešení		
	WingLight	Ecophon Line, Dot, Square	Frieze
Access A, C a E			•
Focus A			•
Focus E	•	•	•
Focus Dg		•	•
Focus Ds	•	•	•

•=Možné řešení

Instalační diagramy najdete na našich stránkách www.ecophon.cz



ECOPHON ACCESS™ A



Pro použití v chodbách nebo prostorách, kde jsou zařízení ve stropním podhledu, která vyžadují častý přístup. Ecophon Access A se instaluje v řadách, s mezerou 23 mm mezi jednotlivými panely. Jednotlivé panely se instalují ode zdi ke zdi a v chodbách je lze instalovat s mezerou nebo bez mezery u podélných zdí. Ecophon Access A lze volitelně instalovat v řadách ve velkém prostoru nebo místnosti, a vytvořit tak podhled s viditelným roštem.

POPIS SYSTÉMU A VÝROBKU

Systém se skládá z panelů Ecophon Access a nosného roštu Connect Access, hmotnost konstrukce je cca 4 kg/m². Výrobek se skládá z profilovaného rámu s instalovaným pohlcovačem zvuku. K rámu jsou připojeny dva závěsy. Pohlcovače mají jádro vyrobené ze skelné vlny vysoké hustoty. Viditelný povrch je ošetřen vrstvou materiálu Akutex FT a zadní strana panelu je opatřena vrstvou sklovlákenné tkaniny. Profilovaný rám a rošt jsou vyrobeny z pozinkované oceli.

SYSTÉMOVÁ ŘADA

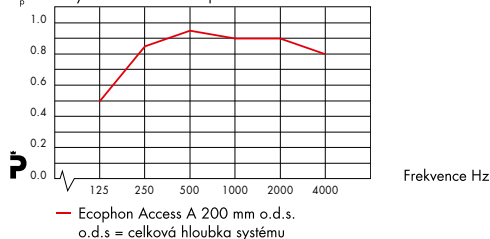
rozměr, mm	(600-2400)	(600-1200)
	600	1200
speciální instalace	•	•
tloušťka	27	27
Inst. diagr.	M60	M60



AKUSTICKÉ VLASTNOSTI:

ABSORPCE HLUKU: Výsledky zkoušek v souladu s normou EN ISO 354.

α_p Praktický koeficient zvukové pohltivosti



Klasifikace v souladu s EN ISO 11654, jednotlivé hodnoty pro NRC a SAA v souladu s ASTM C 423.

produkt	Access A	
O.d.s. mm	200	400
třída absorpce	A	



Panel Access A.



Spojení mezi stěnou a panelem Access A s použitím stěnového profilu Access Univerzální profil



Systém Access A.



Systém Access A a Access Frieze



PŘÍSTUPNOST: Každý panel Access je zavěšen na dvou protilehlých stranách. Panely lze snadno demontovat. Ve snížené poloze poskytuje systém Access A plný přístup po řadách. Minimální hloubka pro demontáž je uvedena v montážním diagramu.



ÚDRŽBA: Denní čištění na sucho a vysávání. Týdenní čištění za vlhka.



SVĚTELNÁ ÚČINNOST: White Frost, nejbližší barevný vzorek NCS S 0500-N, světelná odrazivost 85 % (více než 99% odraženého světla je světlo rozptýlené). Koeficient zpětného odrazu je 41 mcd*m²*lx⁻¹. Lesk < 5.



ODOLNOST PROTI VLNKOSTI: Panely odolávají trvalé relativní vlhkosti prostředí až 95 % při 30°C bez rizika vydouvání, deformace nebo oddělování jednotlivých vrstev. (ISO 4611)



INTERIÉROVÉ KLIMATICKÉ VLASTNOSTI: Výrobek obdržel osvědčení podle klasifikačního řádu pro klimatické vlastnosti a je doporučován Švédským sdružením pro astma a alergie.



VLIV NA ŽIVOTNÍ PROSTŘEDÍ: Výrobek obdržel ekologickou etiketu severských zemí „Swan“. Výrobek je plně recyklovatelný.



POŽÁRNÍ BEZPEČNOST: Klasifikace reakce na ohně

země	Standard	Třída
Evropa	EN 13501-1	A2-s1,d0

Jádro panelů ze skelné vlny je testováno a klasifikováno jako nehořlavé v souladu s prEN ISO 1182.



MECHANICKÉ VLASTNOSTI: Údaje o možnosti zatížení jsou uvedeny v montážním diagramu. Podmínky: viz funkční požadavky, mechanické vlastnosti.



MONTÁŽ: Montáž se provádí podle montážního diagramu M60, který obsahuje údaje týkající se minimální celkové hloubky systému.



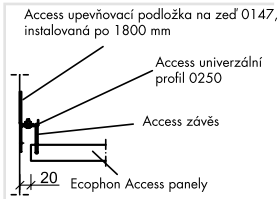
www.ecophon.cz
Podpora pro CAD, výběr produktu, specifikace, návod k údržbě



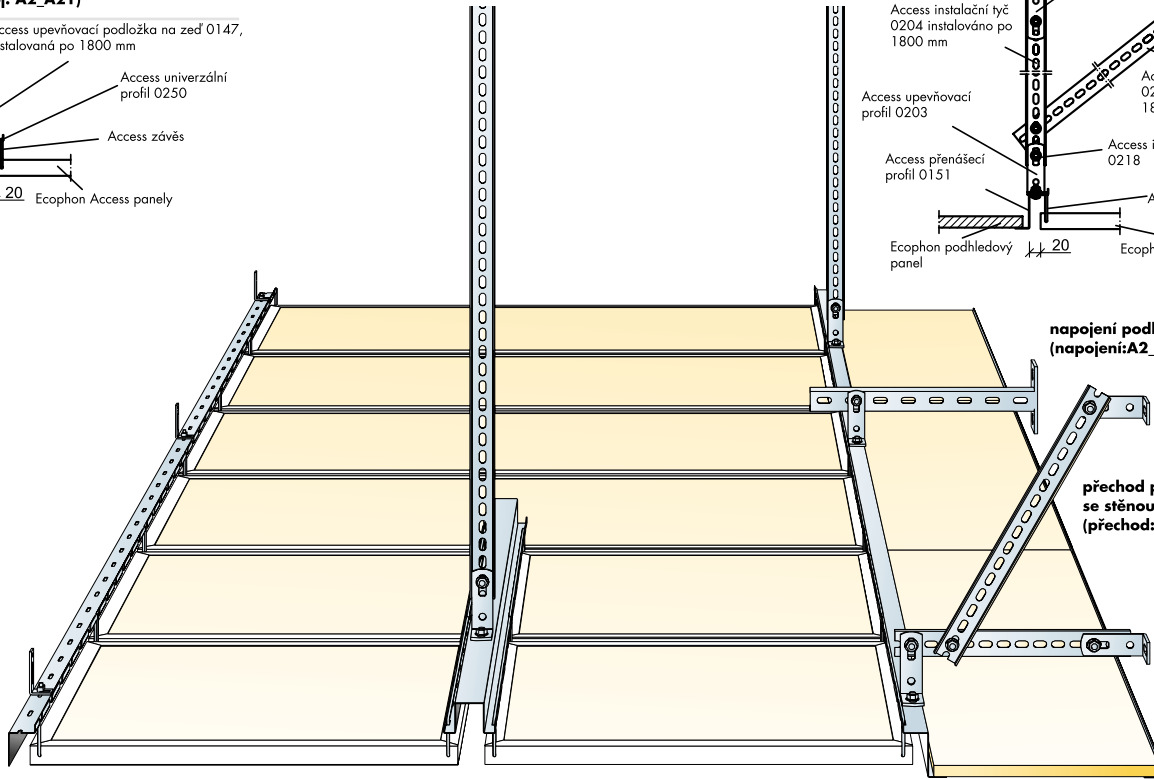
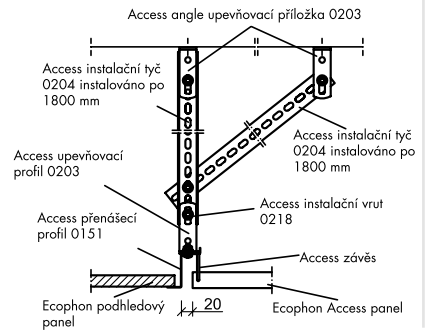
www.ecophon.cz/czce

INSTALAČNÍ DIAGRAM (M60) PRO ECOPHON ACCESS A

napojení na zeď (spoj: A2_A21)



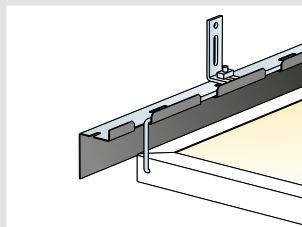
spojení podhledu zavěšeného ze stropní konstrukce (spojení: A2_A24)



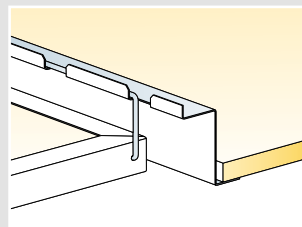
instalace ve dvou řadách (přechod: A2_A22)

napojení podhledu a stěny 1 (napojení: A2_A23)

přechod podhledu se stěnou instalace 2 (přechod: A2_A27)



Spojení se stěnou



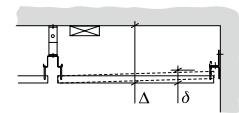
Spojení s akustickým podhledem

Max zatížení. Min. nosnost na závěsy .

rozměr (mm)	Max zatížení (N)	Min nosnost kapacita (N)
(600-2400)x600	60	220
(600-1200)x1200	30	220

Proměnlivé zatížení/Zátěžová kapacita

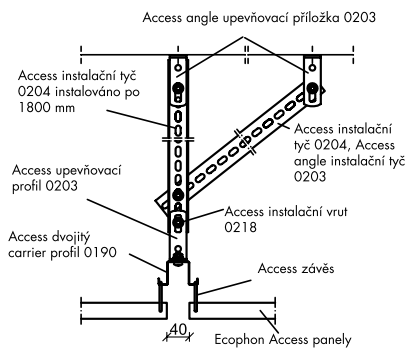
Min. celková hloubka systému: 120 mm



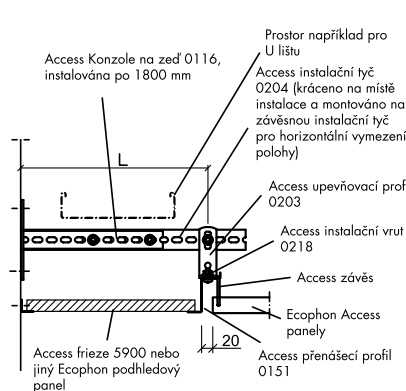
Min. demontážní hloubka: 80 mm

Vertikální měření

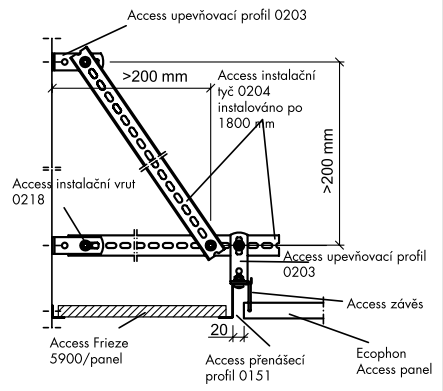
instalace ve dvou řadách (přechod: A2_A22)



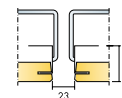
napojení podhledu a stěny 1 (napojení: A2_A23)



přechod podhledu se stěnou instalace 2 (přechod: A2_A27)



ECOPHON ACCESS™ C



Pro použití v chodbách nebo prostorách, kde jsou zařízení ve stropním podhledu, která vyžadují častý přístup. Ecophon Access C se instaluje v řadách, s mezerou 23 mm mezi jednotlivými panely. Jednotlivé panely se instalují ode zdi ke zdi. Výsledkem je jednolitý strop.

POPIS SYSTÉMU A VÝROBKU

Systém se skládá z panelů Ecophon Access a nosného roštu Connect Access, hmotnost konstrukce je cca 4 kg/ m². Výrobek se skládá z profilovaného rámu s instalovaným pohlcovačem zvuku. K rámu jsou připojeny dva závěsy. Pohlcovač má jádro ze skelné vlny vysoké hustoty. Viditelný povrch je opatřen vrstvou materiálu Akutex FT a zadní strana panelu je opatřena vrstvou sklovlákněné tkaniny. Hrany jsou zešikmené a opatřené nátěrem. Profilovaný rám a rošt jsou vyrobeny z pozinkované oceli.

SYSTÉMOVÁ ŘADA

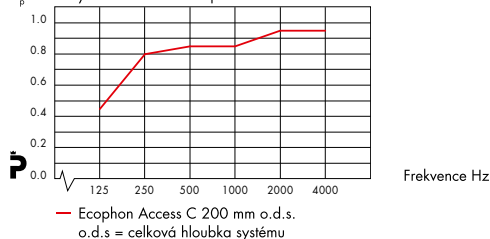
rozměr, mm	(600-2400) (600-1200)	
	x 600	x 1200
speciální instalace	•	•
tloušťka	37	37
Inst. diagr.	M63	M63



AKUSTICKÉ VLASTNOSTI:

ABSORPCE HLUKU: Výsledky zkoušek v souladu s normou EN ISO 354.

α_p Praktický koeficient zvukové pohltivosti



Klasifikace v souladu s EN ISO 11654, jednotlivé hodnoty pro NRC a SAA v souladu s ASTM C 423.

produkt	Access C	
O. d. s. mm	200	400
třída absorpce	A	



Panel Access C.



Spojení mezi stěnou a panelem Access C s použitím stěnového profilu Access Univerzálního profilu



Systém Access C.



Systém Access C s Access Frieze



PŘÍSTUPNOST: Každý panel Access je zavěšen na dvou protilehlých stranách. Panely lze snadno demontovat. Ve snížené poloze poskytuje systém Access C plný přístup po řadách. Minimální hloubka pro demontáž je uvedena v montážním diagramu.



ÚDRŽBA: Denní čištění na sucho a vysávání. Týdenní čištění za vlhka.



SVĚTELNÁ ÚČINNOST: White Frost, nejbližší barevný vzorek NCS S 0500-N, světelná odrazivost 85 % (více než 99% odraženého světla je světlo rozptýlené). Koeficient zpětného odrazu je 41 mcd*m²*lx⁻¹. Lesk < 5.



ODOLNOST PROTI VLNKOSTI: Panely Access odolávají trvalé relativní vlhkosti prostředí až 95 % při 30°C bez rizika vydouvání, deformace nebo oddělování jednotlivých vrstev. (ISO 4611)



INTERIÉROVÉ KLIMATICKÉ VLASTNOSTI: Výrobek obdržel osvědčení podle klasifikačního řádu pro klimatické vlastnosti a je doporučován Švédským sdružením pro astma a alergie.



VLIV NA ŽIVOTNÍ PROSTŘEDÍ: Výrobek obdržel ekologickou etiketu severských zemí „Swan“. Výrobek je plně recyklovatelný.



POŽÁRNÍ BEZPEČNOST: Klasifikace reakce na požár

země	Standard	Třída
Evropa	EN 13501-1	A2-s1,d0

Jádro panelů ze skelné vaty je testováno a klasifikováno jako nehořlavé v souladu s prEN ISO 1182.



MECHANICKÉ VLASTNOSTI: Údaje o možnosti zatížení jsou uvedeny v montážním diagramu. Podmínky: viz funkční požadavky, mechanické vlastnosti



MONTÁŽ: Montáž dle montážního diagramu M63, který obsahuje údaje ohledně minimální celkové hloubky systému.



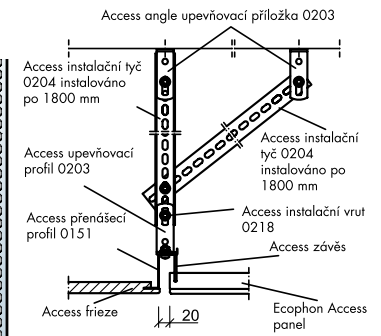
www.ecophon.cz
Podpora pro CAD, výběr produktu, specifikace, návod k údržbě www.ecophon.cz



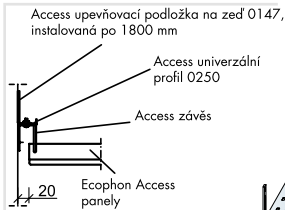
www.ecophon.cz/czce

INSTALAČNÍ DIAGRAM (M63) PRO ECOPHON ACCESS C

spojení podhledu zavěšeného ze stropní konstrukce (spojení: A2_A24)

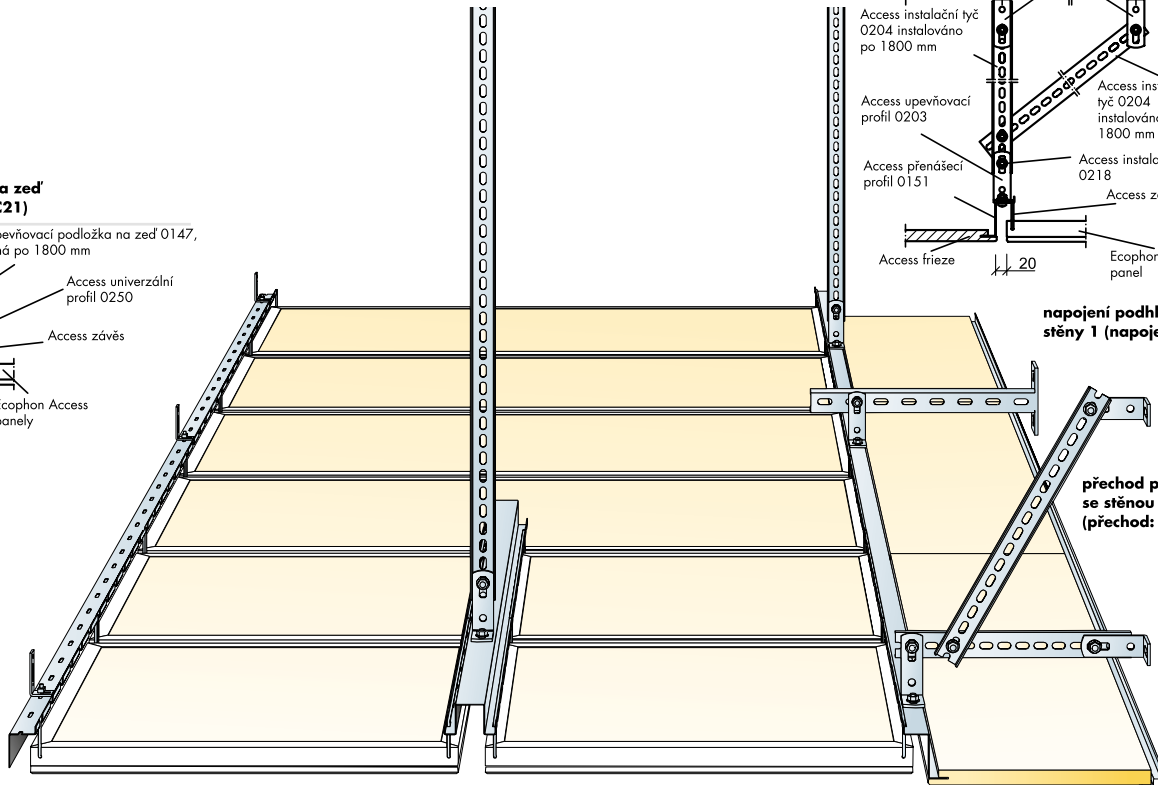


napojení na zeď (spojí: A2_C21)

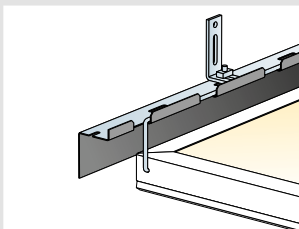


napojení podhledu a stěny 1 (napojení: A2_C23)

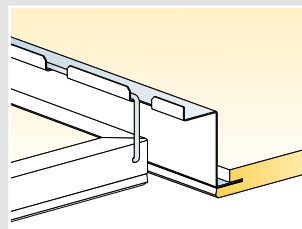
přechod podhledu se stěnou instalace 2 (přechod: A2_C27),



instalace ve dvou řadách (přechod: A2_C22)



Spojení se stěnou



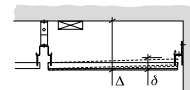
Spojení s panelem Access frieze

Max zatížení. Min. nosnost na závěsy .

rozměr (mm)	Max zatížení (N)	Min nosnost kapacita (N)
(600-2400)x600	60	220
(600-1200)x1200	30	220

Proměnlivé zatížení/Zátěžová kapacita

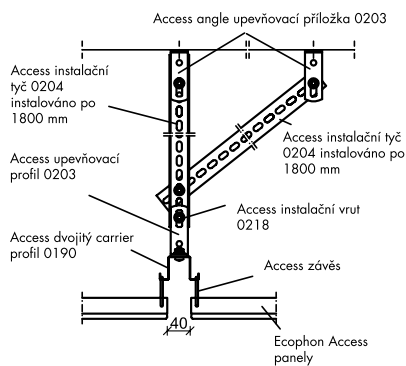
Min. celková hloubka systému: 130 mm



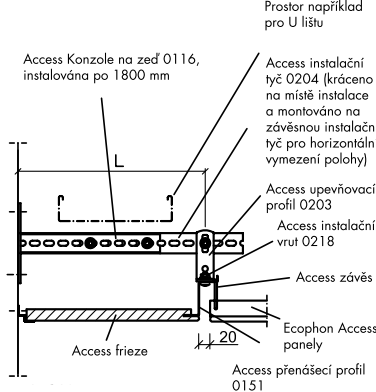
Min. demontážní hloubka: 90 mm

Vertikální měření

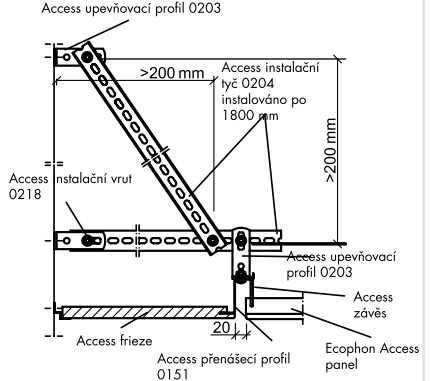
instalace ve dvou řadách (přechod: A2_C22)



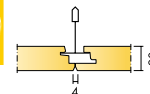
napojení podhledu a stěny 1 (napojení: A2_C23)



přechod podhledu se stěnou instalace 2 (přechod: A2_C27),



ECOPHON FOCUS™ Ds XL PRO CHODBY



Výrobek je určen pro chodby, kde jsou vyžadovány zavěšené podhledy se skrytým roštem a zároveň snadná demontovatelnost panelů. Instalované panely vytvářejí dojem jednotitého stropu. Diskrétní linka mezi kazetami je zřejmá díky zkoseným hranám panelů.

POPIS SYSTÉMU A VÝROBKU

Systém sestává z panelů Ecophon Focus Ds a nosného systému Ecophon Connect, hmotnost konstrukce je cca 3-4 kg/m².

Panely mají vnitřní jádro vyrobené ze skelné vlny vysoké hustoty. Viditelný povrch je opatřen vrstvou materiálu Akutex FT a zadní strana panelu je pokryta sklovláknennou tkaninou. Hrany jsou natřeny. Kvalita systému je dána použitím panelů a nosných prvků Ecophon.

Nosné prvky jsou vyrobeny z pozinkované oceli.

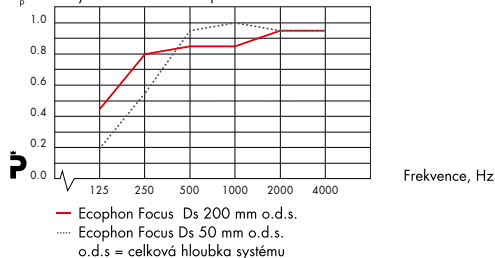
SYSTÉMOVÁ ŘADA

rozměr, mm	1600	1800	2000	2400
	x 600	x 600	x 600	x 600
T24	•	•	•	•
tloušťka	20	20	20	20
Inst. diagr.	M238	M238	M238	M238

AKUSTICKÉ VLASTNOSTI:

ABSORPCE HLUKU: Výsledky zkoušek v souladu s EN ISO 354.

α_p Praktický koeficient zvukové pohltivosti



Tabulka níže uvádí klasifikaci absorpce hluku v souladu s EN ISO 11654, ale obsahuje i hodnocení jednotlivých hodnot NRC a SAA měřených a vypočtených v souladu s ASTM C 423.

produkt	Focus Ds		
	O.d.s. mm	60	75 200 400
třída absorpce		B	A A

AKUSTICKÁ IZOLACE: $D_{n,f,w}$ = 24 dB v souladu s ISO 10848-2 a výsledky hodnot v souladu s EN ISO 717-1. CAC=25 dB v souladu s ASTM E 1414 a výsledky hodnot v souladu s ASTM E 413.

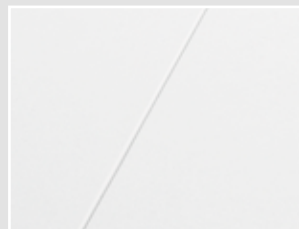
SROZUMITELNOST ŘEČI: AC(1.5)=180 v souladu s ASTM E 1111 a E 1110.



Panel Focus Ds



Řez systémem Focus Ds



Systém Focus Ds XL



Panely jsou snadno demontovatelné

PŘÍSTUPNOST: Panely jsou demontovatelné. Min. demontážní hloubka viz instalační diagram.

ÚDRŽBA: Denní vysávání a utírání (nasucho). Týdenní čištění za vlhka.

SVĚTELNÁ ÚČINNOST: White Frost, nejbližší barevnému vzorku S 0500-N, světelná odrazivost 85% (z toho více než 99% odraženého světla je světlo rozptýlené). Barvy: Viz barevná řada Ecophon. Koeficient zpětného odrazu je 63 mcd*m²lx⁻¹. Lesk < 1.

ODOLNOST PROTI VLNKOSTI: Panely jsou odolné proti stálé okolní relativní vlhkosti RH až do 95 % při 30 °C bez rizika vydouání, deformace nebo oddělování jednotlivých vrstev (ISO 4611).

INTERIÉROVÉ KLIMATICKÉ VLASTNOSTI: Výrobek získal osvědčení podle klasifikačního řádu pro klimatické vlastnosti, je doporučován Švédským sdružením pro astma a alergie a byl schválen v třídě čistoty místnosti ISO 6/M3.5.

VLIV NA ŽIVOTNÍ PROSTŘEDÍ: Výrobek získal ekologickou etiketu severských zemí „Swan“ a je plně recyklovatelný.

POŽÁRNÍ BEZPEČNOST: Klasifikace reakce na požár.

země	Standard	Třída
Evropa	EN 13501-1	A2-s1,d0

Jádro panelů ze skelné vaty je testováno a klasifikováno jako nehořlavé v souladu s prEN ISO 1182.

Systémy jsou klasifikovány jako požární ochranné krytí v souladu s NT FIRE 003. Viz funkční nároky, požární bezpečnost.

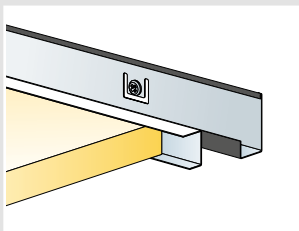
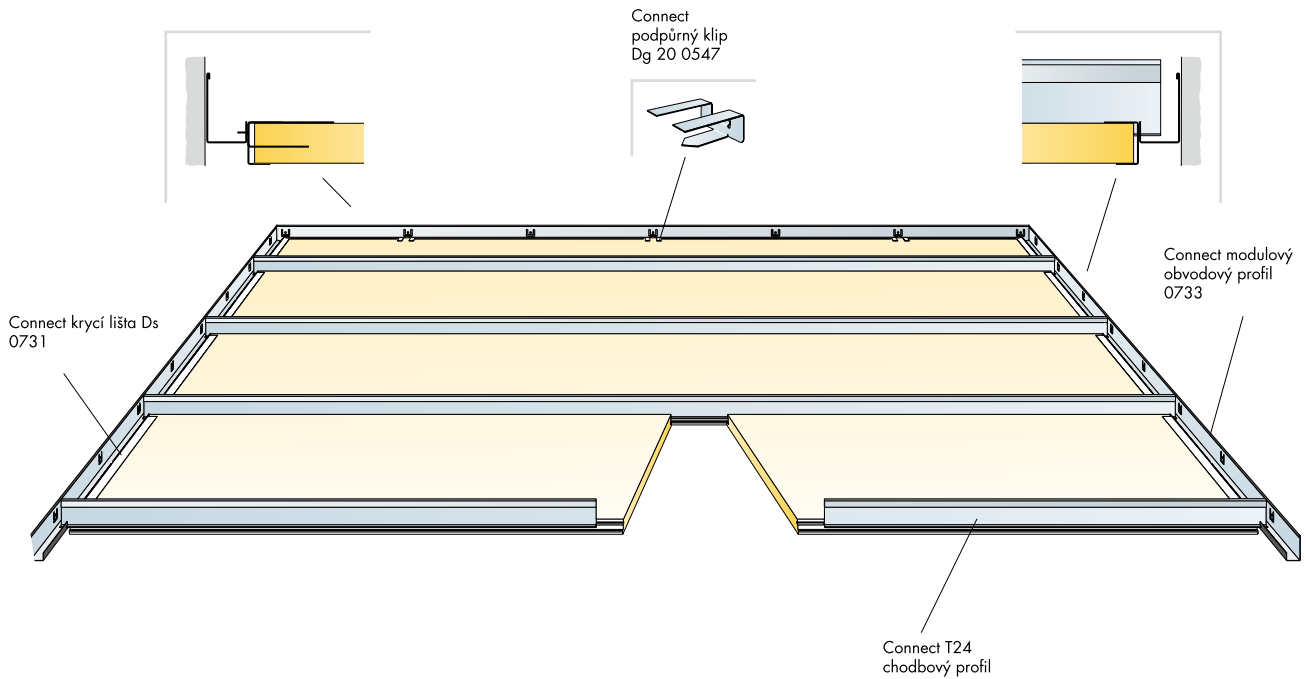
MECHANICKÉ VLASTNOSTI: Údaje o přímém zatížení a nosnosti jsou uvedeny v montážním diagramu. Podmínky: Viz funkční nároky, mechanické vlastnosti.

MONTÁŽ: Montáž dle montážního diagramu M238, který obsahuje údaje o minimální celkové hloubce systému. Pro dosažení vynikajícího výsledku celé instalace je nutné zajistit přesné uložení panelů do nosné konstrukce a integraci ostatních součástí do pohledu. Instalace proto vyžaduje zvýšenou péči architekta a instalační firmy.

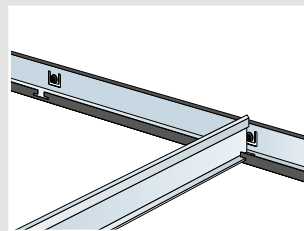
www.ecophon.cz

www.ecophon.cz/czce

INSTALAČNÍ DIAGRAM (M238) PRO ECOPHON FOCUS D_s XL V CHODBÁCH



Panel a Connect krycí lišta Ds



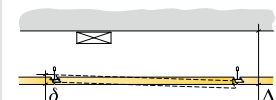
Chodbový profil a modulární obvodový profil

Max zatížení. Min. nosnost na závěsy .

rozměr (mm)	Max zatížení (N)	Min nosnost kapacita (N)
1600x600	40	-
1800x600	20	-
2000x600	10	-
2400x600	0	-

Přímé zatížení/Zátěžová kapacita.

Min. celková hloubka systému: 55 mm



Min. demontážní hloubka: 30 mm

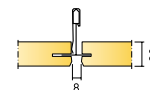
Vertikální měření

M238

SPECIFIKACE MNOŽSTVÍ (BEZ PROŘEZU)

	ROZMĚR V MM			
	1600x600	1800x600	2000x600	2400x600
Ecophon Focus Ds	1,05/m ²	0,95/m ²	0,85/m ²	0,7/m ²
Connect modulový obvodový profil 0733	dle požadavků	dle požadavků	dle požadavků	dle požadavků
Connect T24 chodbový profil	1,05/m ²	0,95/m ²	0,85/m ²	0,7/m ²
Connect krycí lišta Ds 0731	dle požadavků	dle požadavků	dle požadavků	dle požadavků
Connect podpůrný klip Dg 20 0547	dle požadavků	dle požadavků	dle požadavků	dle požadavků

ECOPHON SUPER G™ Dp XL



Určeno pro školní chodby, kde je vysoká pravděpodobnost nárazů. Ecophon Super G Dp XL má polozapuštěný nosný systém s hranou Dp, která podporuje správnou pozici panelů v nosném roštu. Panely jsou demontovatelné.

POPIS SYSTÉMU A VÝROBKU

Systém sestává z panelů Ecophon Super G Dp XL a nosného systému Ecophon Connect, hmotnost konstrukce je cca 3-4 kg/m². Panely mají jádro vyrobené ze skelného vlákna vysoké hustoty. Viditelná strana je opatřena vrstvou silné skelné tkaniny a zadní strana panelů je pokryta skelnou tkaninou. Hrany jsou opatřeny základním nátěrem. Kvalita systému je dána použitím nosných prvků Ecophon Connect včetně příslušenství. Nosný systém je vyroben z pozinkované oceli.

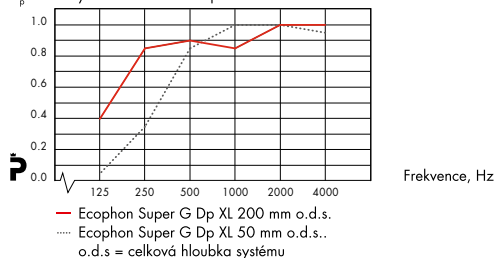
SYSTÉMOVÁ ŘADA

rozměr, mm	1600	1800	2000	2400
T24	•	•	•	•
tloušťka	20	20	20	20
Inst. diagr.	M240	M240	M240	M240

AKUSTICKÉ VLASTNOSTI

ABSORPCE HLUKU: Výsledky zkoušek v souladu s normou EN ISO 354.

α_p Praktický koeficient zvukové pohltivosti



Klasifikace v souladu s normou EN ISO 11654, jednotlivé hodnoty NRC a SAA v souladu s ASTM C 423.

produkt	Super G Dp XL	
O.d.s. mm	50	200
třída absorpce	C	A



Panel Super G Dp XL









Řez systémem Super G Dp XL



Systém Super G Dp XL



Panely jsou snadno demontovatelné


-  **PŘÍSTUPNOST:** Panely jsou demontovatelné. Minimální demontážní hloubka v souladu s montážním diagramem.
-  **ÚDRŽBA:** Denní vysávání a utírání (nasucho). Týdenní čištění za vlhka.
-  **SVĚTELNÁ ÚČINNOST:** Bílá 085. Nejbližší barevný vzorek NCS S 1002-Y. Světelná odrazivost: 78%.
-  **ODOLNOST PROTI VLNKOSTI:** Panely jsou odolné proti trvalé okolní relativní vlhkosti do 95 % při teplotě 30 °C bez vydouvání, deformace nebo oddělování jednotlivých vrstev (ISO 4611).
-  **INTERIÉROVÉ KLIMATICKÉ VLASTNOSTI:** Výrobek je doporučován Švédským sdružením pro astma a alergie.
-  **VLIV NA ŽIVOTNÍ PROSTŘEDÍ:** Výrobek obdržel ekologickou etiketu severských zemí „Swan“. Výrobek je plně recyklovatelný.

-  **POŽÁRNÍ BEZPEČNOST:** Klasifikace reakce na požár.

země	Standard	Třída
Evropa	EN 13501-1	A2-s1,d0

Jádro panelů ze skelné vaty je testováno a klasifikováno jako nehořlavé v souladu s ISO 1182.

Systémy jsou klasifikovány jako požární ochranné krytí v souladu s NT FIRE 003.

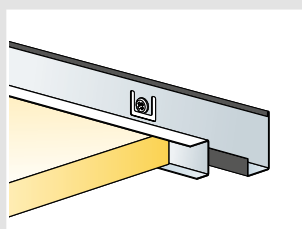
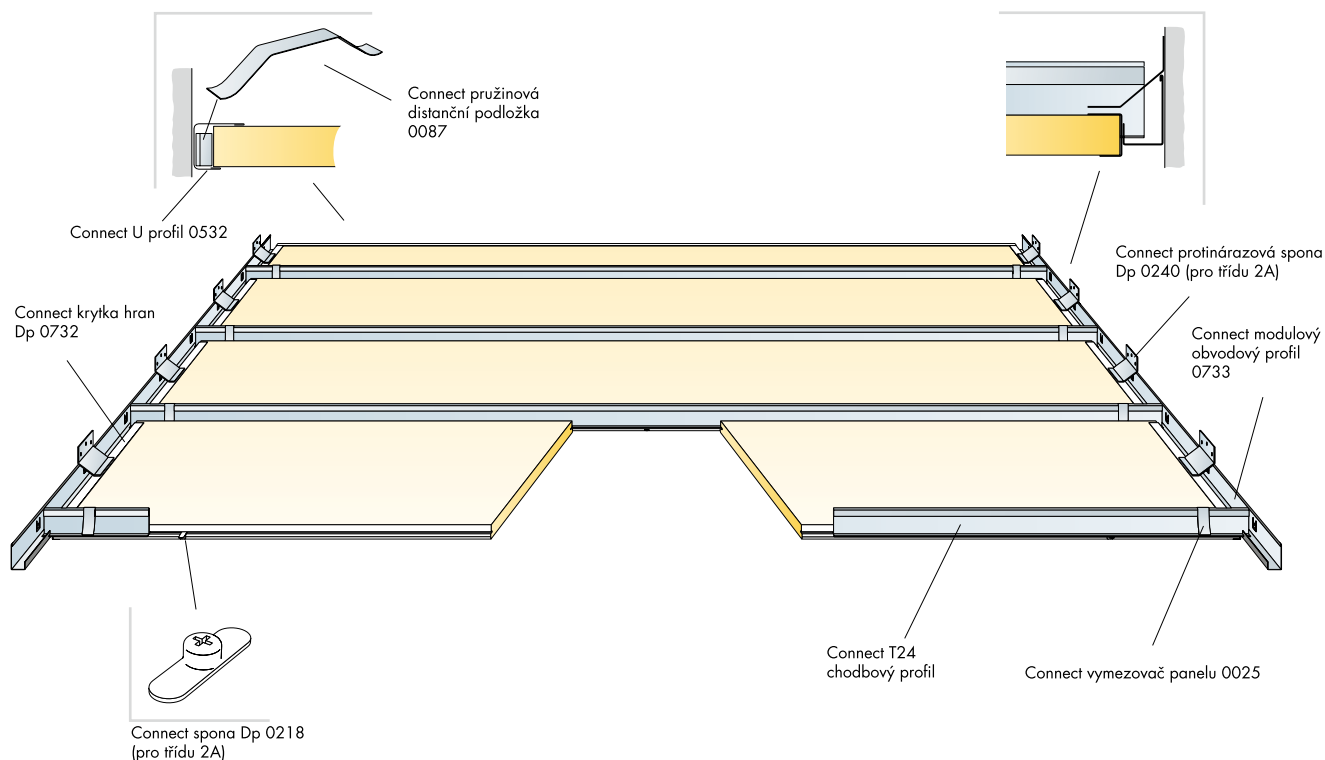
-  **MECHANICKÉ VLASTNOSTI:** Systém Super G Dp XL je testován v souladu s normou EN 13964-D (a normou DIN 18 032 část 3) a je klasifikován do třídy 2A. Údaje o přípustném zatížení a nárocích na nosnost jsou uvedeny v montážních diagramech.

-  **MONTÁŽ:** Montáž se provádí podle diagramu M240, který obsahuje údaje o minimální celkové hloubce systému.

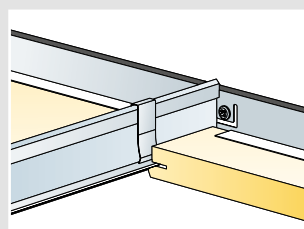
 www.ecophon.cz

 www.ecophon.cz/czce

INSTALAČNÍ DIAGRAM (M240) PRO ECOPHON SUPER G Dp XL



Panel s krycí lištou a modulovým obvodovým profilem



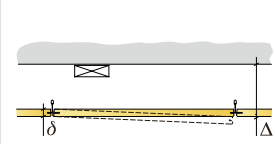
Panely ve správné pozici

Max zatížení. Min. nosnost na závěsy .

rozměr (mm)	Max zatížení (N)	Min nosnost kapacita (N)
1600x600	40	-
1800x600	20	-
2000x600	10	-
2400x600	0	-

Proměnlivé zatížení/Zátěžová kapacita

Min. celková hloubka systému: 65 mm



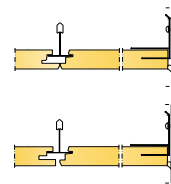
Vertikální měření

M240

SPECIFIKACE MNOŽSTVÍ (BEZ PROŘEZU)

	ROZMĚR V MM			
	1600x600	1800x600	2000x600	2400x600
Ecophon Super G Dp	1,05/m ²	0,95/m ²	0,85/m ²	0,7/m ²
Connect modulový obvodový profil 0733	dle požadavků	dle požadavků	dle požadavků	dle požadavků
Connect T24 chodbový profil	1,05/m ²	0,95/m ²	0,85/m ²	0,7/m ²
Connect vymezovač panelu 0025	3,15/m ² (3 panely)	2,8/m ² (3 panely)	2,5/m ² (3 panely)	2,1/m ² (3 panely)
Connect krytka hran Dp 0732	dle požadavků	dle požadavků	dle požadavků	dle požadavků
Connect spona Dp 0218 (pro třídu 2A)	3,15/m ² (3 panely)	2,8/m ² (3 panely)	2,5/m ² (3 panely)	2,1/m ² (3 panely)
Connect protinázrazová spona Dp 0240 (pro třídu 2A)	2,1/m ² (2 panely)	1,85/m ² (2 panely)	1,65/m ² (2 panely)	1,4/m ² (2 panely)
Connect pružinová distanční podložka 0087	2/dořezový panel	2/dořezový panel	2/dořezový panel	2/dořezový panel
Connect U profil 0532	dle požadavků	dle požadavků	dle požadavků	dle požadavků

ECOPHON FOCUS™ FRIEZE D_s/D_g



Výrobek je určen do prostorů, kde je vyžadován plynulý přechod mezi stropem a stěnou. Focus frieze je upevněn ke stěně bez viditelných lišt. Panely nejsou demontovatelné.

POPIS SYSTÉMU A VÝROBKU

Systém sestává z panelů Ecophon Focus frieze a nosného systému Ecophon Connect, hmotnost konstrukce je cca 3 kg/m².

Panely mají jádro vyrobené ze skelné vlny vysoké hustoty. Viditelný povrch je opatřen vrstvou materiálu Akutex FT a zadní strana panelu je pokryta sklovláknennou tkaninou. Hrany jsou natřeny. Kvalita systému je dána použitím nosných prvků Ecophon Connect včetně příslušenství.

Nosný systém je vyroben z pozinkované oceli.

SYSTÉMOVÁ ŘADA

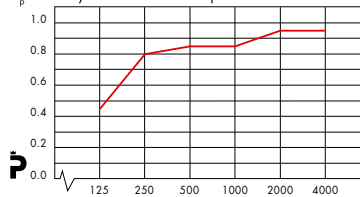
rozměr, mm	
	2400 x 600
T24	•
tloušťka	20
Inst. diagr.	M239



AKUSTICKÉ VLASTNOSTI

ABSORPCE HLUKU: Výsledky zkoušek v souladu s EN ISO 354.

α_p Praktický koeficient zvukové pohltivosti



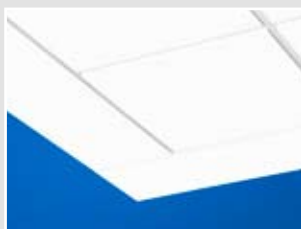
— Ecophon Focus frieze 200 mm o.d.s.
o.d.s = celková hloubka systému

Klasifikace v souladu s EN ISO 11654, a jednotlivé hodnoty NRC a SAA v souladu s ASTM C 423.

produkt	Focus Frieze	
O.d.s. mm	200	400
třída absorpce	A	

AKUSTICKÁ IZOLACE: $D_{n,f,w}$ = 24 dB v souladu s ISO 10848-2 a výsledky hodnot v souladu s EN ISO 717-1. CAC=25 dB v souladu s ASTM E 1414 a výsledky hodnot v souladu s ASTM E 413.

SROZUMITELNOST ŘEČI: Artikulační třída AC(1..5)=190 v souladu s ASTM E 1111 a E 1110.



Systém Focus frieze



Focus frieze a lišta Frieze 0562



Focus frieze a konzole Frieze 0043



PŘÍSTUPNOST: Panely nejsou demontovatelné.



ÚDRŽBA: Denní vysávání a utírání (nasucho). Týdenní čištění za vlhka.



SVĚTELNÁ ÚČINNOST: White Frost, nejbližší barevnému vzorku NCS S 0500-N, světelná odrazivost 85% (více než 99% odraženého světla je světlo rozptýlené). Koeficient zpětného odrazu je roven 63 mcd*m²lx⁻¹. Lesk < 1.



ODOLNOST PROTI VLNKOSTI: Panely jsou odolné proti stálé okolní relativní vlhkosti až do 95 % při 30 °C bez rizika vydouvání, deformace nebo oddělování jednotlivých vrstev (ISO 4611).



INTERIÉROVÉ KLIMATICKÉ VLASTNOSTI: Výrobek získal osvědčení podle klasifikačního řádu pro klimatické vlastnosti, je doporučován Švédským sdružením pro astma a alergie a byl schválen v třídě čistoty místnosti ISO 6/M3.5.



VLIV NA ŽIVOTNÍ PROSTŘEDÍ: Výrobek získal ekologickou etiketu severských zemí „Swan“. Výrobek je plně recyklovatelný.



POŽÁRNÍ BEZPEČNOST: Klasifikace reakce na požár.

země	Standard	Třída
Evropa	EN 13501-1	A2-s1,d0

Jádro panelů ze skelné vaty je testováno a klasifikováno jako nehořlavé v souladu s prEN ISO 1182.

Systémy jsou klasifikovány jako požární ochranné krytí v souladu s NT FIRE 003.



MECHANICKÉ VLASTNOSTI: Každý panel může být zatížen podle podmínek uvedených ve funkčních požadavcích.



MONTÁŽ: Montáž se provádí podle diagramu M239, který obsahuje údaje o minimální celkové hloubce systému.

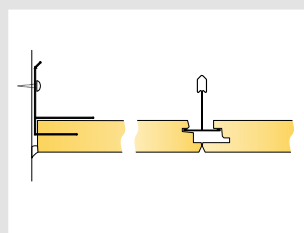
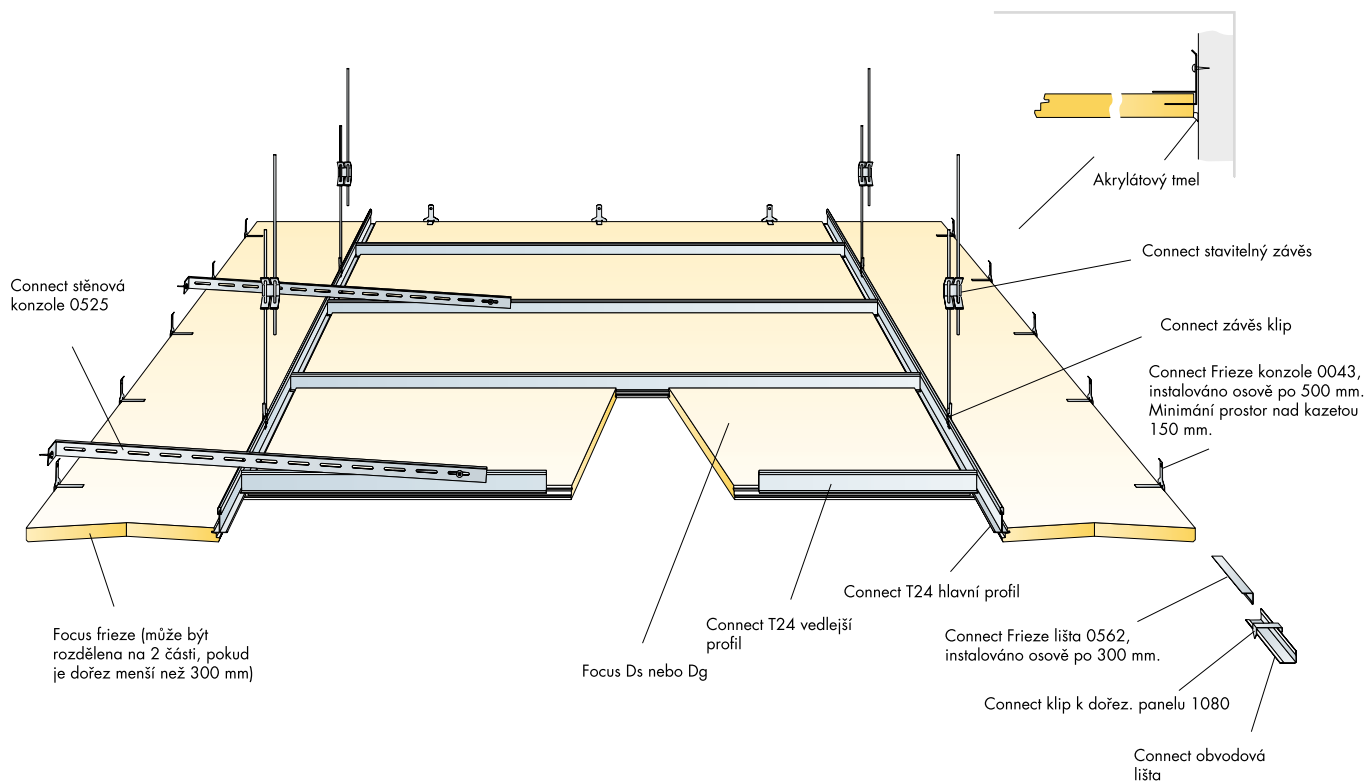


www.ecophon.cz

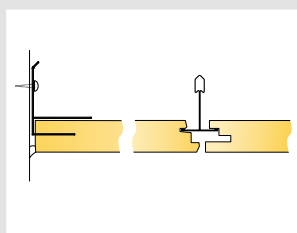


www.ecophon.cz/czce

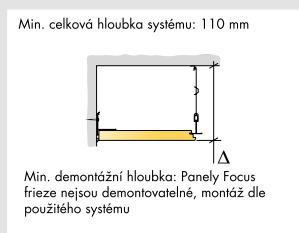
INSTALAČNÍ DIAGRAM (M239) PRO ECOPHON FOCUS FRIEZE D_s/D_g



Focus frieze D_s



Focus frieze D_g



Vertikální měření

M239

SPECIFIKACE MNOŽSTVÍ (BEZ PROŘEZU)

Ecophon Focus Frieze D_s/D_g

Focus D_s nebo D_g

Connect T24 hlavní profil

Connect T24 vedlejší profil

Connect stavitelný závěs

Connect závěs klip

Connect Frieze konzole 0043, instalováno osově po 500 mm. Minimální prostor nad kazetou 150 mm.

Connect Frieze lišta 0562, instalováno osově po 300 mm.

Connect klip k dořež. panelu 1080

Connect obvodová lišta

Akrylátový tmel

Connect stěnová konzole 0525

Focus frieze (může být rozdělena na 2 části, pokud je dořez menší než 300 mm)

ROZMĚR V MM

2400x600

dle požadavků

dle požadavků

dle požadavků

dle požadavků

dle požadavků

dle požadavků

dle požadavků

dle požadavků

dle požadavků

dle požadavků

dle požadavků

dle požadavků

dle požadavků

Ecophon®



Saint-Gobain Ecophon CZ, s.r.o., Radlická 740/113C, 158 00 Praha 5, tel. +420 233 343 415, fax +420 233 343 416,
email: info@ecophon.cz, www.ecophon.cz