

Ecophon[®]

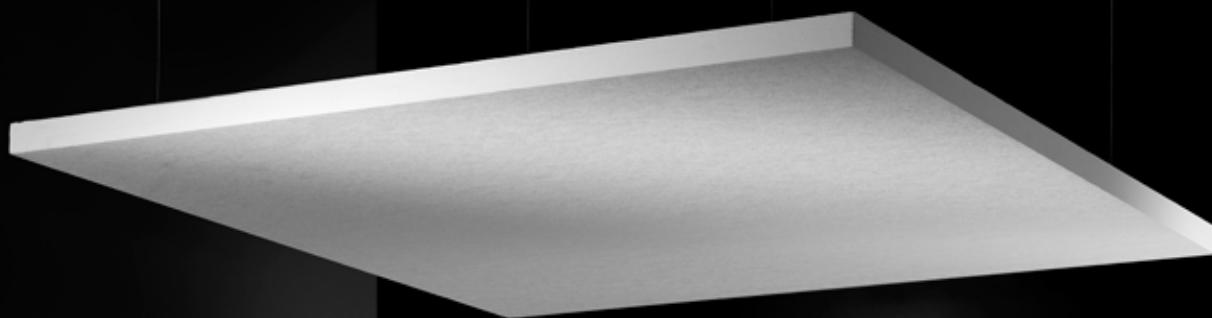
Skab, definer, differentier

med Ecophon Master™ Solo S



Ecophon Master™ Solo S

Mere end god akustik



Det er Ecophons mål at hjælpe til at skabe et behageligt indeklima, for øjet, øret og sindet. Designet og det store installations potentiale af vores Master Solo S frithængende enhed tillader et kreativt design i vores loftrum, hvori belysning let kan integreres.

Ecophon Master™ Solo S er en frithængende, lydabsorptionsklasse A enhed som let kombinerer installation og et attraktivt udseende. Enheden har ingen synlige profiler, og kanten er malet, så den kan matche overfladen på begge sider af loftpladen. Den gode lyseffektivitet på Akutex™ FT overfladen sikrer, at enheden hjælper til at skabe et behageligt indeklima.

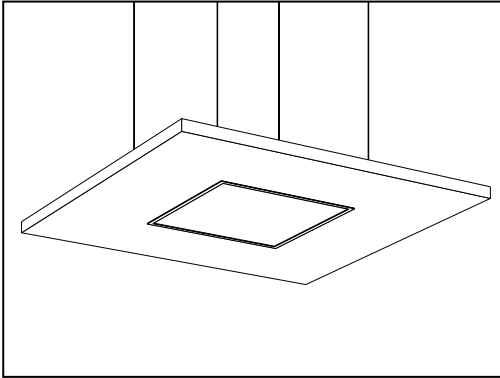
Master Solo S kan installeres på mange forskellige måder og findes i to størrelser, henholdsvis 2400 x 1200 og 1200 x 1200. Det er let at installere produktet ved at anvende justerbare stropper. Dens fleksibilitet

giver Master Solo S muligheden for at skabe et godt akustisk miljø i stil med vores Room Acoustic Comfort™ koncept, som sætter fokus på menneskers samspil, deres aktiviteter og rummet det foregår i.

Master Solo S tillader ligeledes mulighed for at skabe et godt akustisk miljø, når den anvendes, hvor betonloftet er en del af kølesystemet (Concrete Core Activation). Master Solo S kan også hjælpe til en forbedret lydabsorption for at give bedre privacy/ taleuforstyrrelse.

I kombination med belysning

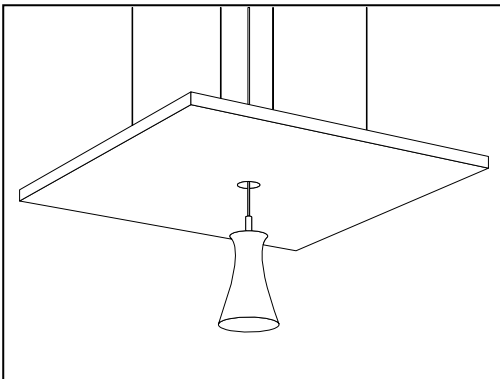
Master Solo S ofrer ikke æstetik til fordel for funktion. Den kan kombineres med enten integreret eller nedhængt belysning eller 3D installationer. I denne brochure vil vi præsentere nogle ideer til integreret akustik og belysning, som vi håber vil inspirere dig.



Lysarmaturer integreret i Master Solo S

Ecophon Master Solo S kan kombineres med flere forskellige typer af integreret belysning. Disse kan nedhænges separat, eller Master Solo S kan støtte deres vægt. Hvor toppen af Master Solo S er syning, anbefaler vi forsigtighed, når der skal vælges armatur, så der ikke er nogen unødvendig lyslækage fra åbninger på toppen af lysarmaturet.

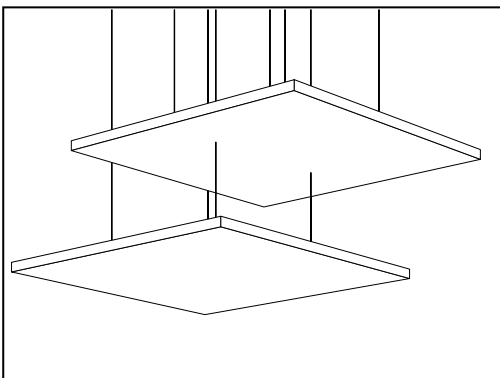
Master Solo S er 40 mm tyk, og dette skal også tages med i overvejelserne, når der vælges et nedfældet lysarmatur. Armaturer med en fremstående kant er en let løsning, eftersom kanterne af hullet dækkes og dermed bevares karakteren af Master Solo S.



Lysarmaturer nedhængt gennem Master Solo S

Nedhængte armaturer er ofte anvendelige til steder med stor lofthøjde. Hvis belastningen ikke bæres af enheden selv, tillader nedhængte installationer større frihed, når der skal vælges lysarmatur. Hvis dette er tilfældet, kan trækkontakter anvendes i enheden.

Ved at anvende lysarmaturer nedhængt gennem Master Solo S opnår man en funktionel og dekorativ arbejdsbelysning.



Armaturer i 3D installationer med Master Solo S

Master Solo S kan anvendes til basis 3D installationer. Ved at anvende Master Solo S i forskellige formater, niveauer og vinkler kan loftet blive et fokus punkt.

Ved at tilføre belysning bliver virkningen af de frithængende enheder mere storslået. Den eneste begrænsning er din fantasi!

For bæredygtigt design i dag og i morgen

Ecophons produktudvikling udspringer af mennesker og deres velbefindende. Master™ Solo S gør det muligt at kombinere god akustik med design, samtidig med at vores miljø respekteres.

Naturens egne materialer

Som vore øvrige produkter er Master™ Solo S lavet af glasuld. Mere end 70% af råmaterialet består af genanvendt husholdningsglas og genanvendt glasuld. Master Solo S er designet til at minimere miljøpåvirkning gennem hele dens livscyklus fra råmateriale til genanvendelse.

Et sundt indeklima

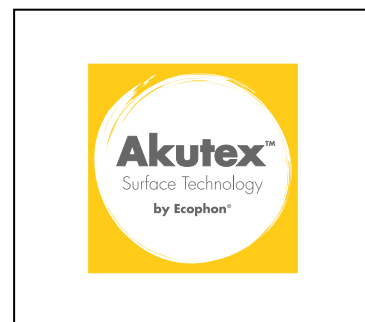
For velvære og sikkerhed er det vigtigt at anvende hygiejniske og sikre materialer. Master Solo S udgiver ikke nogle skadelige partikler på noget tidspunkt i dens livscyklus. Som med Ecophons øvrige produkter møder Master Solo S kravene fra Dansk Indeklima Mærknings standard, Den Finske Byggemateriale Emissions klassifikations standard og er anbefalet af det Svenske Astma og Allergiforbund.

Master Solo S har også fået tildelt den Nordiske Svanemærkning hvilket betyder, at pladen har en lav miljøpåvirkning på vand, jord og luft igennem hele dens livscyklus.

Lyseffektivitet

En meget vigtig egenskab ved loftet uanset type er at dets overflade opfattes ensartet, uanset hvor man står i rummet. Reflektion og genskin er ikke altid en ønsket effekt. Derfor har Master Solo S en Akutex™ FT overflade, en mat, hvid og glat overflade med en retro reflektions-koefficient på $63 \text{ mcd} \cdot \text{m}^{-2} \cdot \text{lx}^{-1}$. Master Solo S har også fremragende lysreflektions- (85%) og lysdiffusions (99%) værdier.

For at få mere information om vores miljøarbejde og vores ceiling surface technology, besøg vores website www.ecophon.dk



Ecophon er ledende inden for ceiling surface technology. Master Solo S har en Akutex™ FT overflade.



Master Solo S består af mere end 70% genanvendt husholdningsglas.



Master Solo S opfylder kravene fra flere certificeringsinstitutter. Nogle af dem ses ovenfor.



Når fundamentet er rigtigt kan kreativiteten flyde frit!

*Når forholdene er rigtige, er den eneste begrænsning din
fatsi. Ecophon Master™ Solo S kan anvendes til at skabe
stillede miljøer, hvor akustik og belysning bidrager til identiteten
af rummet.*

*Her er et par forslag til, hvordan dette kan gøres. Billedet
viser SOLINA fra Zumtobel. For mere inspiration besøg
vores website www.ecophon.dk hvorfra billederne kan
downloades.*



Integreret belysning

Ecolux Sereno™ Square Tilt integreret med Master Solo S
1200x1200.



Integreret belysning

Philips Savio, integreret med Master Solo S 2400x1200.



Nedhængt belysning

Fagerhult Avion 50, nedhængt gennem Master Solo S 2400x1200.



3D installation

Master Solo S med armaturer på toppen af enhederne På billedet er begge formater af enheden kombineret.

Selv kreativitet

har dets begrænsninger

På trods af at Master™ Solo S tilbyder næsten uendelige muligheder for kreativitet i loftrummet, er der situationer, hvor mekaniske begrænsninger skal overvejes. Dette gælder især for integration af andre installationer med Master Solo S.

De mekaniske begrænsninger af Master Solo S gør sig hovedsageligt gældende til det at skære huller, belastninger og nedhængningsmuligheder. Tabellen nedenfor indeholder information om disse begrænsninger; illustrationer af disse kan ses på side 9.

Belastninger

Det er vigtigt, at enheden er i vatter, og at armaturerne er fordelt så jævnt som muligt. Hvis armaturerne har skarpe kontaktflader, der risikerer at lave skader på enheden, bør der anvendes afstandsstykker.

Skæring af huller

Belastningen og antallet af huller der skal skæres i pladen, afgør hvor hullerne skal skæres. Ikke bærende installationer giver mulighed for større frihed til at

placere hullerne end bærende installationer. Når der skæres huller i enheden, bør størrelse og placering af hullerne overvejes. Hullerne skal være placeret mindst 50 mm inden for den ramme, som stropperne danner.

Nedhængningsmuligheder

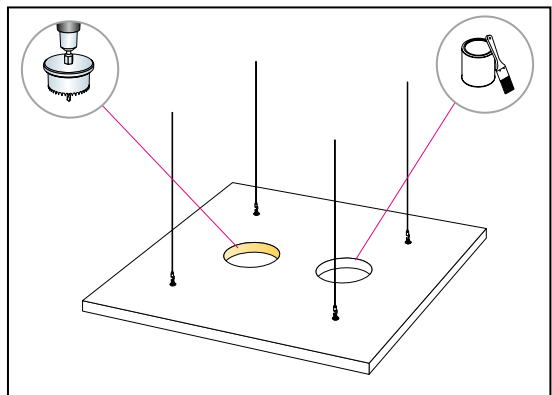
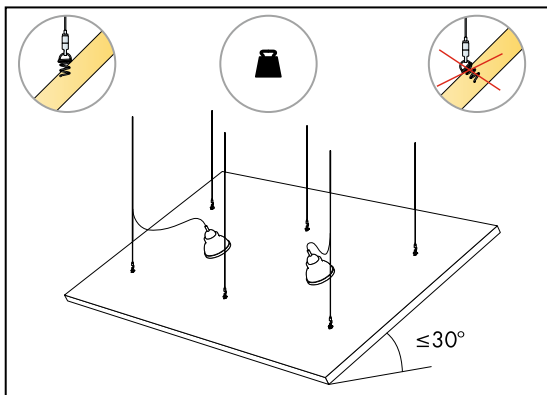
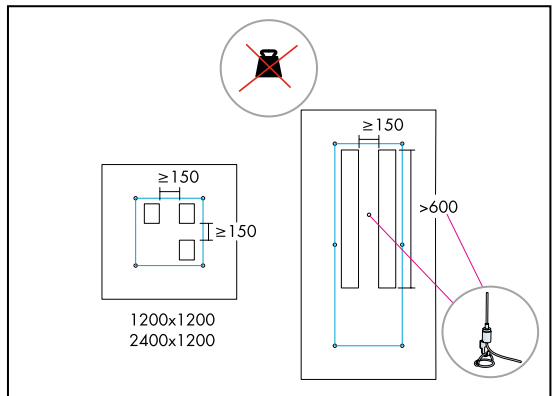
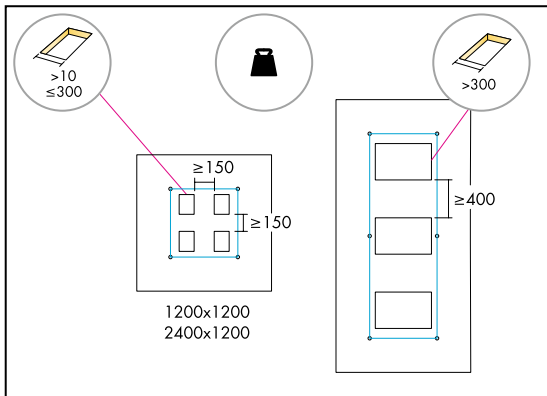
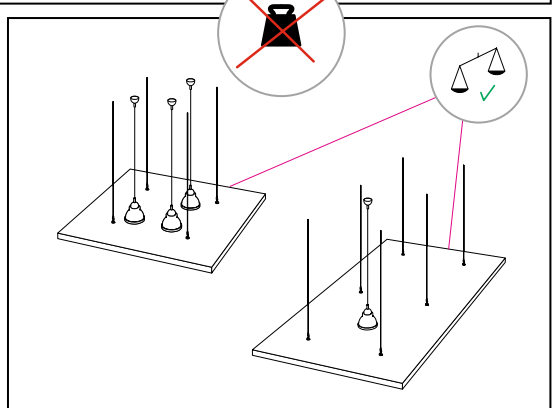
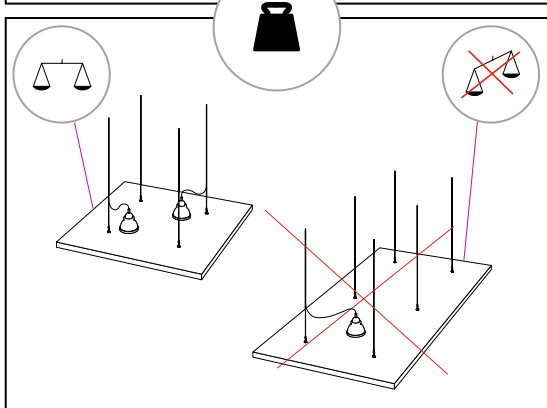
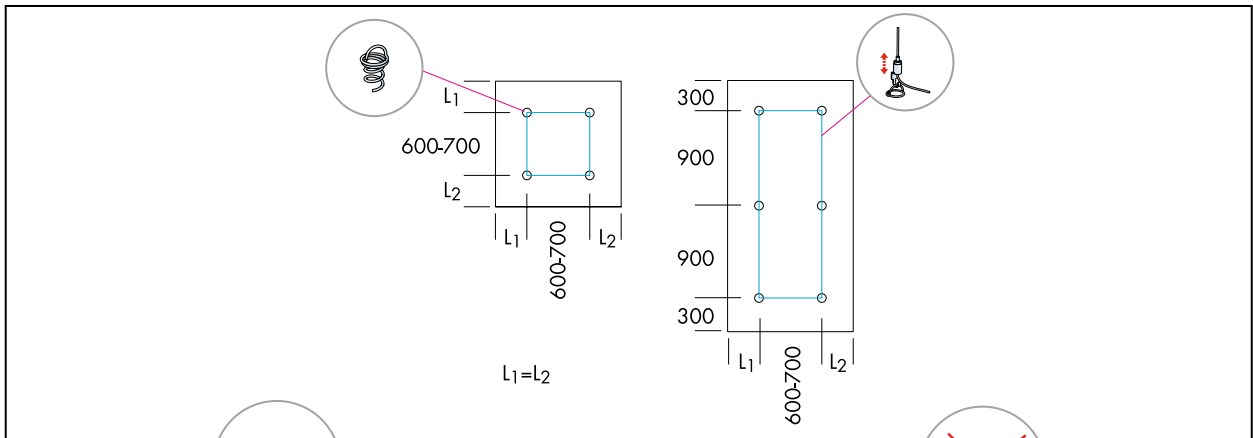
Master Solo S enheder kan anvendes i tredimensionelle installationer og vinkles i forskellige mønstre. Hvis der er områder, der er afgrænset af huller, der er længere end 600 mm, skal der anvendes et ekstra stropfæste. For nærmere information om installation og samling, besøg vores website www.ecophon.dk

Akustik

Når der skæres huller i enheden, reduceres absorptionsarealet med det tilsvarende areal, der er skåret væk. Hvis arealet, der skæres væk, er mindre end 10% af pladens areal, vil de akustiske egenskaber ikke blive nævneværdig påvirket.

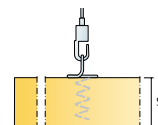
Master Solo S	1200x1200		2400x1200	
	Belastning	Ingen belastning	Belastning	Ingen belastning
Type af installation				
Max. dimension på hul (mm)	600 x 600	600 x 600	600 x 600	1700 x 600
Min. afstand mellem huller (mm) når:				
Huldiameter eller kort side ≤ 10 mm	50	-	50	-
Huldiameter eller kort side 11-300 mm	150	150	150	150
Huldiameter eller kort side 301-600 mm	-	-	400	150
Max. belastning pr hul*(kg) Master Solo S:				
Hulstørrelse ≤ 100 x 100 mm	0.5 (0.25)	-	0.5 (0.25)	-
Hulstørrelse > 100 x 100 mm	2.0 (-)	-	2.0 (-)	-
Max. total nyttelast*(kg) Master Solo S	2.5(1.0)	-	4.5(1.0)	-

*Tal i parentes egner sig til plane installationer ≤ 30°.



For fuld beskrivelse, besøg vores website www.ecophon.dk

ECOPHON MASTER™ SOLO S



Ecophon Master Solo S er et horisontalt element med malede kanter. Der er ingen profiler rundt om den enkelte flåde, hvilket giver et rent og minimalistisk udseende. Produktet er tilgængeligt i 1200x1200x40 mm eller 2400x1200x40 mm med Akutex FT overflade i White Frost.

SYSTEM OG PRODUKTBEKRIVELSE

Systemet består af Ecophon Master Solo S loftplader med en vægt på 6 kg for størrelse 1200x1200 og 11,5 kg for størrelse 2400x1200. Pladerne er fremstillet af en tæt glasuld. Den synlige overflade har en Akutex FT behandling, og bagsiden af pladen er ligeledes dækket af en hvid overflade. Kanterne er malede. Spiralfæstet anvendes for nedhængning af loftpladerne.

FORMATER

Størrelse, mm	1200		2400	
	x	x	x	x
Special ophæng	•	•	•	•
Tykkelse	40		40	
Montageanvisning	M222		M222	



AKUSTIK:

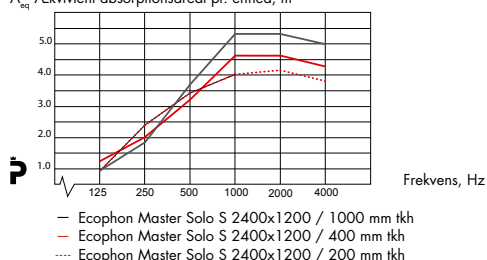
LYDABSORPTION: Testresultater i henhold til EN ISO 354.

ikh= total konstruktionshøjde

A_{eq} Ækvivalent absorptionsareal pr. enhed, m²



A_{eq} Ækvivalent absorptionsareal pr. enhed, m²



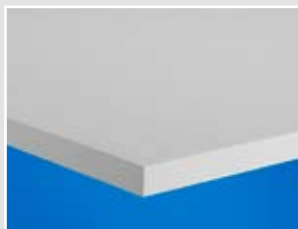
Kommentar: Værdien i diagrammerne refererer til måling på en enkelt enhed. Hvis enhederne placeres flere ved siden af hinanden med en afstand på mindre end 0,5 meter vil A_{eq} per enhed blive reduceret.

LYDISOLATION: Ikke egnet

TALEFORSTYRRETHED/PRIVACY: Ikke anvendelig.



Master Solo S plade



Bagside af Master Solo S plade



Nedhængning med spiralfæste



Nedhængning med spiralfæste og hovedprofil



TILGÆNGLIGHED: Demontering af loftpladen kræver adgang til loft rummet, hvor stropen er fæstet til pladen.



RENGØRING: Tåler daglig aftørring og støvsugning samt ugentlig aftørring med fugtig klud.



LYSEFFEKTIVITET: White Frost, nærmeste NCS farveprøve S 0500-N, 85% lysreflektion (hvor mere end 99% er diffus refleksion).



FUGTBESTANDIGHED: Loftpladerne tåler en konstant relativ luftfugtighed på 95% ved 30°C uden at nedbøje eller delaminere (ISO 4611).



INDEKLIMA: Certificeret i henhold til Indeklima Mærkning, anbefalet af det svenske Astma og Allergi Forbund og kan anvendes i rum klassificeret som ISO klasse 6/M3.5.



MILJØPÅVIRKNING: Svanemærket. Fuldt genanvendeligt.



BRANDSIKKERHED: Brandklassifikationer.

Land	Standard	Klasse
Europa	EN 13501-1	A2-s1,d0

Lydabsorbentens kerne af glasuld er testet og klassificeret som ikke brandbar i henhold til prEN ISO 1182.



MEKANISKE EGENSKABER: Pladen kan modstå en punktbelastning (< = 100x100 mm) på max. 500 g og en fordelt belastning (> 100x100 mm) på 2 kg. Den maksimale belastning per plade er 2,5 kg for størrelse 1200x1200 og 4,5 kg for størrelsen 2400x1200 mm. Se montageanvisning for information omkring montage af pladen i en vinkel samt hvor der kan skæres huller i pladen. Generelle betingelser: Se afsnittet om Funktionskrav og Mekaniske egenskaber.



MONTERING: Monteres i henhold til montageanvisning M222 der også indeholder informationer vedrørende min. total konstruktionshøjde.

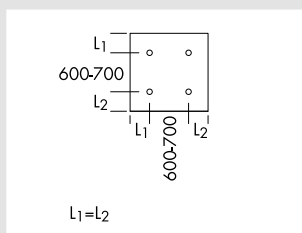
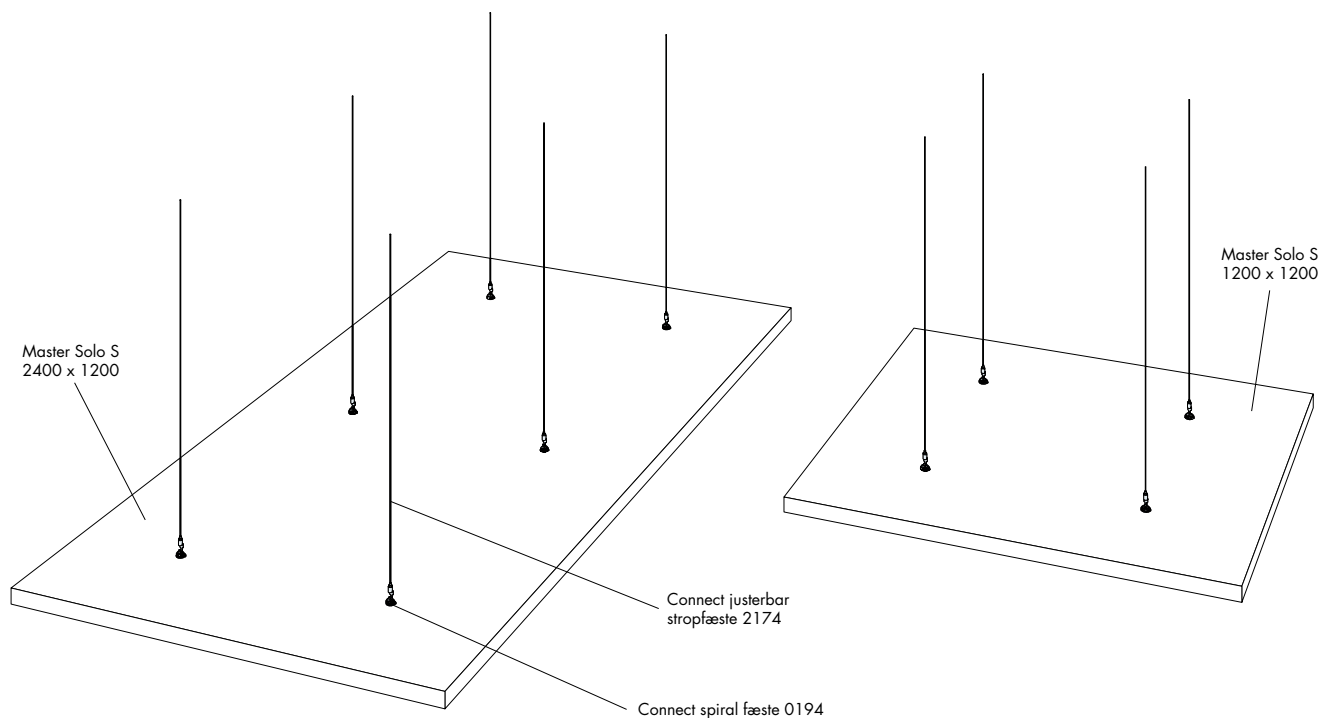


www.ecophon.dk, CADsupport, forskriftsgenerator, produktvælger, vedligeholdelsesvejledning

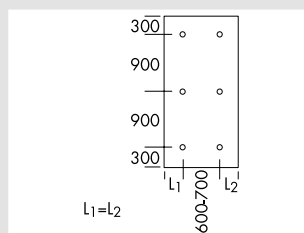


www.ecophon.dk/dkce

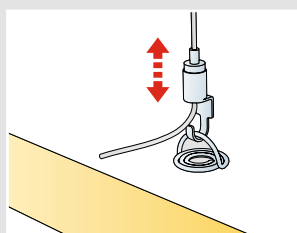
MONTAGEANVISNING (M222) FOR MASTER SOLO S



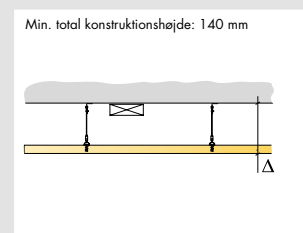
Nedhængning med spiralfæste størrelse 1200 x 1200



Nedhængning med spiralfæste størrelse 2400 x 1200



Let justerbar nedhængningswire



Tværsnit.

M222

MATERIALESPECIFIKATION (EKSL. SPILD)

STØRRELSE I MM

	1200x1200	2400x1200
Ecophon Master Solo S	0,7/m ²	0,35/m ²
Master Solo S 2400 x 1200	-	2,88m ² / loftplade
Master Solo S 1200 x 1200	1,44m ² / loftplade	-
Connect justerbar stropfæste 2174	4stk. / loftplade	6stk. / loftplade
Connect spiral fæste 0194	4stk. / loftplade	6stk. / loftplade

Denne tryksag viser produkter fra Ecophons produksortiment samt produkter fra eksterne leverandører. Intentionen med specifikationerne er, at give en generel guide til hvilke produkter der er mest anvendelige for den indikerede lokation. Teknisk data er baseret på resultater opnået under typiske testforhold eller fra lang erfaring under almindelige forhold. De specificerede funktioner og egenskaber for produkter og systemer er kun gyldige i forhold hvor instruktioner, montagevejledninger, installationsguides, vedligeholdelsesguides og andre givne forhold og anbefalinger er anvendt. Afvigelse fra dette, så som at ændre enkelte delelementer eller produkter, betyder at Ecophon ikke kan holdes ansvarlig for funktion, konsekvenser og egenskaber af produkterne. Alle beskrivelser, illustrationer og dimensioner indeholdt i denne brochure repræsenterer generel information og bør ikke ligge til grund for nogen form for kontrakt. Ecophon forbeholder sig ret til at ændre produkter uden forudgående information. Vi fralægger os ansvar for farvevariation. For den seneste information besøg www.ecophon.dk eller henvend dig til din nærmeste Ecophon kontakt.

© Ecophon Group 2009

Idé og layout: Saint-Gobain Ecophon A/S. Trykkeri: Skånetryck. Tekniske billeder: Studio e. Illustrationer: 3D Bild/Mats Paulsson. Omslag: Vita-Cafe. Arkitekt: Tatyana Silyuk "ArhBuro Stakad".
 Fotograf: Anastasia Kazakova

Ecophon®

