

# ADAPTER

*Adaptateur pour plafonds suspendus modulaires*



## QUELQUES CARACTÉRISTIQUES

- Conçu pour systèmes de plafonds suspendus à éléments carrés
- Les adaptateurs rectangulaires sont disponibles sur commande (1200-600, 1200-300, 1200-150)
- Blanc standard RAL 9003/NCS S 0500-N
- ADAPTER est utilisable avec tous les diffuseurs de la collection Ceiling, les diffuseurs circulaires, à grille et linéaires.

## Caractéristiques techniques

### Principe

- Adaptateur conçu pour plusieurs types de plafonds suspendus.
- Ne convient pas pour les diffuseurs Swegon de la Collection Ceiling.
- Également disponible pour les diffuseurs circulaires, linéaires et à grille.
- Diffuseur avec dimensions max. de 500x500 pour certains systèmes de plafonds, voir le tableau page 3.
- Diffuseur linéaire SWAN avec adaptateur pour dalle technique Ecophon Focus LP.

### Matériaux et finition

- La couleur standard de la tôle d'acier peinte en blanc est le RAL 9003/NCS S 0500-N.
- Autres coloris disponibles:
  - RAL 9010, blanc
  - RAL 9006, aluminium blanc
  - RAL 7037, gris poussière
  - RAL 9007, aluminium gris
  - RAL 9005, noir foncé
- Éléments en d'autres coloris ou non peints sur demande.

### Installation

- Le module ADAPTER s'installe dans un système de plafond de la même manière qu'une dalle de plafond.
- Le diffuseur se monte dans le module ADAPTER (voir exemple d'installation, figure 1).
- Pour certains systèmes de plafonds suspendus, les diffuseurs de taille 600x600 doivent être installés sous le module ADAPTER (voir exemple en figure 2).

### Entretien

- Si nécessaire, nettoyer l'adaptateur à l'eau tiède additionnée de détergent pour vaisselle.
- Il est également possible de passer l'aspirateur muni d'un embout-brosse.

### Environnement

La déclaration relative aux matériaux de construction est disponible sur [www.swegon.com](http://www.swegon.com).

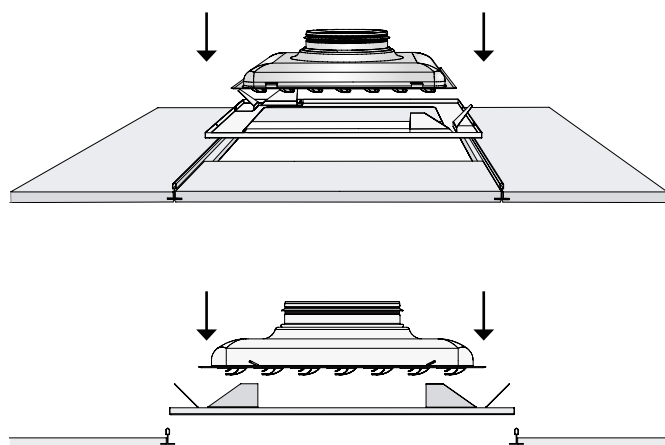


Figure 1. Installation d'ADAPTER et du diffuseur.

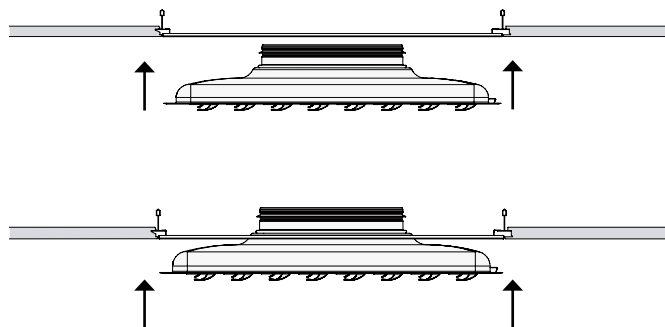


Figure 2. Installation du diffuseur en dessous d'ADAPTER.

## Principaux types de systèmes pour plafonds suspendus

Pour plus d'infos, voir la page suivante et les références correspondantes (par ex. x12).

### Grille apparente, à encastrer

600x600/625x625



Danoline  
Danoline 600 (x12)  
Danotile  
Ecophon Focus A (x1)  
Ecophon Focus E (x12)  
Parafon Exclusive A (x1)  
Parafon Exclusive E24 (x12)  
Parafon Nordic A (x1)  
Parafon Nordic E24 (x12)

## Collection Ceiling, diffuseurs plafonniers

COLIBRI C, EAGLE C, HAWK C, LOCKZONE C, PELICAN C, SWIFT C, VIREO C

ØD	AxA	ADAPTER	Type de diffuseur	Caractéristiques techniques
125, 160	400x400	Oui	Standard	Voir la fiche produit
200	500x500	Oui	Standard	Voir la fiche produit
250, 315, 400	600x600	625,675*	Standard	Voir la fiche produit

\*Le diffuseur plafonnier 600x600 peut être installé directement dans la grille du plafond suspendu 600x600.

### Grille non apparente

600x600/625x625



Danoline Contour D  
Ecophon Focus DS (x8)  
Ecophon Master DS (x9)  
Rockfon Sonar D (x4)  
Rockfon Sonar System X (x5)  
Parafon Exclusive D (x4)  
Parafon Exclusive D2 (x8)

ØD	AxA	ADAPTER	Type de diffuseur	Caractéristiques techniques
125, 160	400x400	Oui	Standard	Voir la fiche produit
200	500x500	Oui	Standard	Voir la fiche produit
250, 315	500x500	Oui	Modifié	Voir page 5
250, 315, 400	600x600	Oui*	Standard	Voir la fiche produit

\*Le diffuseur est installé en dessous de l'ADAPTER, voir figure 2, page 2.

### Grille apparente, distance panneaux de plafond 4 - 25 mm

600x600/625x625



Ecophon Focus DG (x10)  
Ecophon Focus LP (x2/x3)\*  
SAS International 130 (x6)

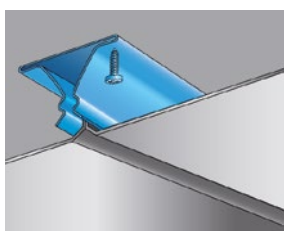
\*Dalle standard/technique

ØD	AxA	ADAPTER	Type de diffuseur	Caractéristiques techniques
125, 160	400x400	Oui	Standard	Voir la fiche produit
200	500x500	Oui	Standard	Voir la fiche produit
250, 315	500x500	Oui	Modifié	Voir page 5
250, 315, 400	600x600	Oui*	Standard	Voir la fiche produit

\*Le diffuseur est installé en dessous de l'ADAPTER, voir figure 2, page 2.

### À clipser

600x600/625x625



Dampa (x7)  
ITAAB Kassett C  
SAS 150 (x7)

ØD	AxA	ADAPTER	Type de diffuseur	Caractéristiques techniques
125, 160	400x400	Oui	Standard	Voir la fiche produit
200	500x500	Oui	Standard	Voir la fiche produit
250, 315, 400	600x600	Oui	Standard	Voir la fiche produit

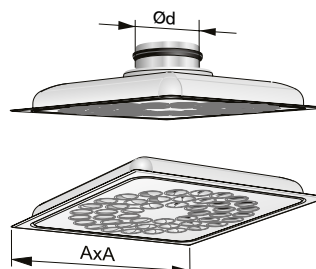


Figure 3. Dimensions, diffuseur

## Adaptation

Les types de plafonds suspendus les plus courants sont illustrés ci-dessous. Le tableau des diffuseurs est disponible en page 5.

aaa = raccord diffuseur, 400/500/600 = dimensions diffuseur carré.

## Explication

aaa = raccord diffuseur \*  
400/500/600 = diffuseur de dimensions carrées

Exemple: EAGLE Cb 250-500

\* aaa max. 315 pour 500x500  
aaa max. 400 pour 600x600

<p><b>x1</b></p> <p>En cas d'utilisation d'un modèle aaa-600, un diffuseur standard sans adaptateur se monte directement sur les profils en T</p> <p>Ecophon Focus A, à encastrer aaa-400/500/600 Parafon Exclusive A Parafon Nordic A</p>	<p><b>x7</b></p> <p>Dampa H=23 SAS 150 H=36</p> <p>Dampa, à clipser SAS 150, à clipser aaa-400/500/600</p>
<p><b>x2</b></p> <p>Ecophon Focus LP aaa-400/500</p> <p>Faux plafond Dalle standard</p> <p>Adaptateur pour dalle standard 580 x 598</p>	<p><b>x8</b></p> <p>Parafon Exclusive D2 Ecophon Focus DS aaa-400/500</p>
<p><b>x3</b></p> <p>Ecophon Focus LP aaa-400/500</p> <p>Faux plafond Dalle standard</p> <p>Adaptateur pour dalle technique 598 x 598</p>	<p><b>x9</b></p> <p>Ecophon Master DS aaa-400/500</p>
<p><b>x4</b></p> <p>Parafon Exclusive D Rockfon Sonar D aaa-400/500</p>	<p><b>x10</b></p> <p>Ecophon Focus DG aaa-400/500</p>
<p><b>x5</b></p> <p>Rockfon Sonar System X aaa-400/500</p>	<p><b>x11</b></p> <p>Ecophon Access A aaa-400/500/600</p>
<p><b>x6</b></p> <p>SAS International 130 aaa-400/500/600</p> <p>En cas d'utilisation d'une taille 600, un boîtier spécial est requis.</p>	<p><b>x12</b></p> <p>Ecophon Focus E Danoline 600 aaa-400/500/600 Parafon Exclusive E24 Parafon Nordic E24</p> <p>En cas d'utilisation d'une taille 600, un boîtier spécial est requis.</p>

## Diffuseurs circulaires (WISE et à cône)

ADAPTER convient également pour les diffuseurs circulaires. ADAPTER avec dimension extérieure de 600 mm et ouverture intérieure de Ø 280, 350 et 450 mm. Pour connaître les compatibilités, voir les fiches produits correspondantes.

## Collection Ceiling

Diffuseurs personnalisés, comme illustré ci-dessous. Les caractéristiques techniques sont disponibles dans ProSelect. Pour la gamme standard, voir la fiche produit correspondante ou ProSelect.

## Diffuseur linéaire SWAN et grille GRL

Ces diffuseurs s'installent dans des modules ADAPTER rectangulaires, de dimensions 1200-600, 1200-300 et 1200-150. Sur commande.

Collection Ceiling				TABLEAU DE SÉLECTION RAPIDE						
Diffuseur	Taille	Plénum d'équilibrage	ADAPTER	Débit d'air – Niveau sonore*						
				25 dB (A)		30 dB (A)		35 dB (A)		
				(l/s)	(m <sup>3</sup> /h)	(l/s)	(m <sup>3</sup> /h)	(l/s)	(m <sup>3</sup> /h)	
COLIBRI CC	250-500	ALS 200-250	600-500	63	227	73	263	87	313	AIR SOUFLÉ
COLIBRI CC	315-500	ALS 200-315	600-500	64	230	76	274	89	320	
COLIBRI CC	315-500	ALS 250-315	600-500	(40 Pa) 69	248	80	288	92	331	
COLIBRI CR	250-500	ALS 200-250	600-500	66	238	76	274	88	317	
COLIBRI CR	315-500	ALS 200-315	600-500	67	241	79	284	92	331	
COLIBRI CR	315-500	ALS 250-315	600-500	(40 Pa) 70	252	82	295	97	349	
EAGLE C	250-500	ALS 200-250	600-500	77	277	97	349	115	414	
EAGLE C	315-500	ALS 200-315	600-500	75	270	99	356	120	432	
EAGLE C	315-500	ALS 250-315	600-500	98	353	115	414	140	504	
HAWK C	250-500	ALS 200-250	600-500	80	288	100	360	115	414	
HAWK C	315-500	ALS 200-315	600-500	80	288	105	378	135	486	
HAWK C	315-500	ALS 250-315	600-500	98	353	130	468	150	540	
LOCKZONE C	250-500	ALS 200-250	600-500	72	259	87	313	103	371	
LOCKZONE C	315-500	ALS 200-315	600-500	70	252	88	317	110	396	
LOCKZONE C	315-500	ALS 250-315	600-500	97	349	120	432	145	522	
PELICAN CS**	250-500	ALS 200-250	600-500	82	295	110	396	145	522	
PELICAN CS**	315-500	ALS 200-315	600-500	85	306	115	414	165	594	
PELICAN CS**	315-500	ALS 250-315	600-500	105	378	150	540	190	684	
PELICAN CE	250-500	ALS 200-250	600-500	(30 Pa) 50	180	64	230	115	414	AIR EXTRAIT
PELICAN CE	315-500	ALS 200-315	600-500	(30 Pa) 45	162	58	209	120	432	
PELICAN CE	315-500	ALS 250-315	600-500	(40 Pa) 85	306	130	468	175	630	
PELICAN CE HF	250-500	ALS 160-250	600-500	(30 Pa) 28	101	37	133	78	281	
PELICAN CE HF	250-500	ALS 200-250	600-500	(25 Pa) 43	155	55	198	120	432	
PELICAN CE HF	315-500	ALS 200-315	600-500	(30 Pa) 50	180	100	360	130	468	
PELICAN CE HF	315-500	ALS 250-315	600-500	(40 Pa) 55	198	72	259	180	648	

\* Sauf indication contraire, le niveau sonore et le débit sont indiqués avec une perte de charge totale de 50 Pa. Niveau sonore pour locaux ayant une absorption acoustique normale (atténuation de 4 dB dans la pièce).

\*\* Diffusion à 4 voies, sans ailettes.

## Dimensions et poids

### ADAPTER

Taille	Dimension (mm)		Poids (kg)
	A x A	B x B	
600-400	595 x 595	395 x 395	2,52
600-500	595 x 595	495 x 495	1,52
625-600	620 x 620	595 x 595	0,83
675-600	670 x 670	595 x 595	1,42

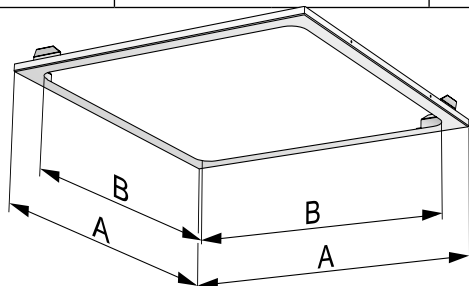


Figure 4. ADAPTER diffuseur carré.

Taille	Dimension (mm)		Poids (kg)
	A x A	Ø D	
600-280	595 x 595	280	3,5
600-350	595 x 595	350	3
600-450	595 x 595	450	2,5

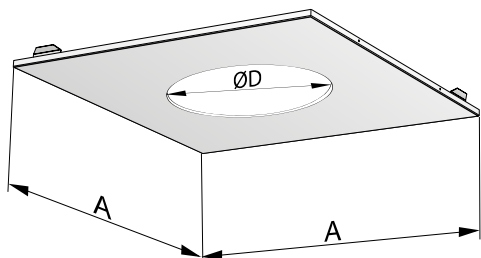


Figure 5. ADAPTER diffuseur circulaire.

Taille	Dimensions (mm)				Poids (kg)
	A	B	C	D	
1200-150	150	1200	80	1162	1,1
1200-300	300	1200	170	1162	1,8

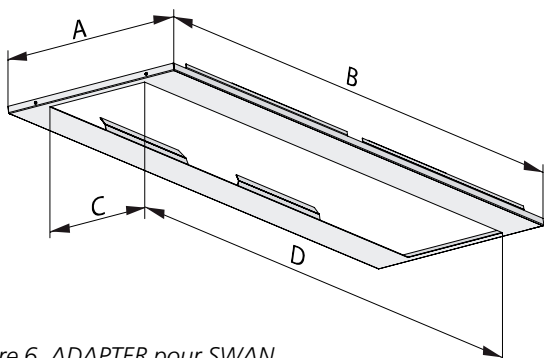


Figure 6. ADAPTER pour SWAN.

## Spécification

### Produit

Adaptateur pour plafonds suspendus	ADAPTER	a	b	-ccc	-ddd
Version					
Type					
x1	Ecophon Focus A Lay in				
	Parafon Exclusive A				
	Parafon Nordic A				
x2	Ecophon Focus LP standard tile				
x3	Ecophon Focus LP technical tile				
x4	Rockfon Sonar D				
	Parafon Exclusive D				
x5	Rockfon Sonar System X				
x6	SAS International 130				
x7	Dampa Clip in				
	SAS Clip in				
x8	Ecophon Focus DS				
	Parafon Exclusive D2				
x9	Ecophon Master DS				
x10	Ecophon Focus DG				
x11	Ecophon Access A				
x12	Ecophon Focus E				
	Danoline 600				
	Parafon Nordic E24				

Dimensions externes nominales du plafond suspendu: 600, 625, 675 mm

Dimensions nominales internes carrées: 400, 500, 600 mm

Dimensions nominales internes circulaires: 280, 350, 450 mm

Version x1 - x12 à préciser lors de la commande.

### Tailles standards:

Taille:  
600-400, 600-500, 625-600, 675-600

### Tailles spéciales sur demande

Taille:  
1200-600, 1200-300, 1200-150

## Texte de spécification

TD XX

Adaptateur Swegon pour plafond suspendu modulaire ADAPTER présentant les fonctions suivantes:

- Conçu pour faux plafond modulaires suspendus type x8 – Ecophon Focus DS.
- Peinture blanche par poudrage et cuisson, RAL 9003/ NCS S 0500-N.

Taille: ADAPTERa x8-600-500

xx articles