

# Ecophon Focus™ Lp

geeft richting aan het plafond



# Organiseer het plafond

## met duidelijke installatiegebieden

*Als architect moet men soms concessies doen aan het oorspronkelijk ontwerp vanwege technische voorzieningen in het plafond zoals ventilatie en verlichting.*

*Met de nieuwe Ecophon Focus™ Lp oplossing bepaalt u als architect dit aspect van het ontwerp en geeft u het plafond de richting die u nastreeft zonder compromissen.*

Ecophon Focus™ Lp is een plafondsysteem dat is ontwikkeld om architecten meer controle te geven in het ontwerpproces van open kantooromgevingen en andere open ruimteoplossingen. Een van de noviteiten is dat het nu mogelijk is om één richting te benadrukken: de *lineaire richting*.

### **Een veelzijdige oplossing**

Het Focus Lp systeem bevat niet alleen standaardpanelen maar ook speciaal ontworpen panelen in verschillende afmetingen voor technische voorzieningen zoals verlichtingsarmaturen en ventilatieroosters. Door het toepassen van de Technische panelen is het mogelijk om dergelijke voorzieningen in lijnen te installeren waardoor een opvallend lineaire uitstraling wordt gecreëerd.

### **Een gezonde werkomgeving**

Het is Ecophon's streven om te helpen een aangename binnenomgeving te creëren, voor het oog, het oor en de geest. Bij het Focus Lp systeem, geeft de combinatie van een veelzijdig, hoogwaardig paneel met het unieke Akutex™ FT oppervlak de architect de middelen om een strakke en akoestisch optimale werkomgeving te creëren die in lijn is met Ecophon's Room Acoustic Comfort™ concept. Dit concept houdt binnen het ontwerpproces rekening met mensen, hun activiteiten en de ruimte om omgevingen te creëren die optimaal akoestisch comfort bieden.

Deze publicatie toont producten van Ecophon's productreeks en die van andere leveranciers. Deze publicatie is een algemene handleiding om te bepalen welk product het meest geschikt is voor een bepaalde eis en toont de aanbevolen toepassingen van onze systeemgroepen. De technische gegevens zijn gebaseerd op resultaten verkregen uit specifieke testen en andere testsituaties, of uit jarenlange ervaring onder normale omstandigheden. Gespecificeerde functies en kenmerken (of eigenschappen) voor producten en systemen zijn alleen geldig indien gehandeld wordt in overeenstemming met instructies, installatieschema's, installatiegidsen, onderhoudsgidsen en indien andere voorschriften en aanbevelingen zijn nageleefd. Iedere afwijking hiervan, d.w.z. uitwisseling van specifieke onderdelen of producten, zullen Ecophon niet aansprakelijk stellen voor functie, resultaten en bereikte eigenschappen. Alle beschrijvingen, afbeeldingen en afmetingen in deze publicatie zijn van toepassing op algemene situaties en zullen nooit deel uitmaken van een contract. De in deze publicatie getoonde producten en systemen kunnen zonder voorafgaande kennisgeving worden gewijzigd. Voor actuele informatie raadpleeg [www.ecophon.nl](http://www.ecophon.nl) of neem contact op met het dichtstbijzijnde verkoopkantoor van Ecophon.

© Ecophon Group 2010  
Idee en layout: Saint-Gobain Ecophon AB. Drukkerij: Skånetryck AB. Cover: Patrick Klemm, Partone. Foto pag 5: Patrick Klemm, Partone. Pag 9: Szymon Polanski. Technische foto's pag 10, Studio e. Pag 14 Patrick Klemm, Partone. Technische illustraties: 3D Bild/Mats Paulsson.



# Het vernuft

## van de Ecophon Focus™ Lp kantafwerking

*Het ontwikkelen van ingenieuze oplossingen is teamwerk, hoewel iemand moet beginnen met het bedenken van de vorm, structuur en de details van een product. Het combineren van deze criteria tot een concept dat ook technische en ontwerpaspecten verenigt, is een uitdagend proces. Het meest recente resultaat van dit proces is het Ecophon Focus™ Lp systeem! Een systeem dat u als architect mogelijkheden biedt om uw stempel op het plafond te drukken.*

### **Creatief met perspectief**

Het idee achter het Focus Lp systeem is om één lineaire richting in een ruimte te benadrukken terwijl de andere richting min of meer wordt gecamoufleerd, zonder afbreuk te doen aan het ruimteakoestisch comfort. Door de nadruk te leggen op één lineaire richting zal het eindresultaat de ruimte respectievelijk langer of breder doen lijken, afhankelijk van de richting waaruit men deze bekijkt.

### **Organiseer installaties**

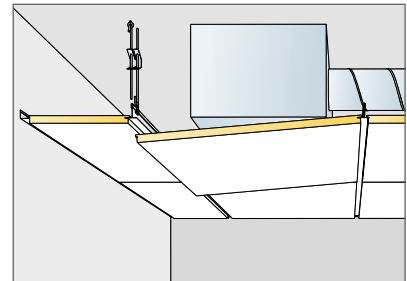
Focus Lp maakt het mogelijk om de positie van aanvullende installaties te organiseren en te controleren. Door toepassing van Focus Lp Technische panelen kan de architect ook over dit aspect van het visuele eindresultaat beslissen.

### **Lage afhanghoogte vanaf het plafond**

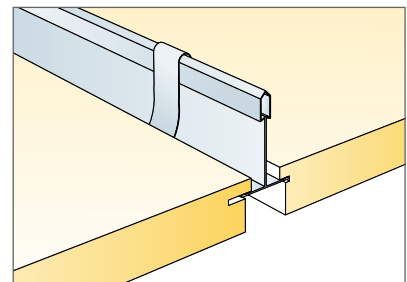
Focus Lp panelen kunnen worden gemonteerd en gedemonteerd vanaf de onderzijde waardoor het mogelijk is het plafondsysteem dichtbij het leidingwerk en de bekabeling in het plenum te installeren. Dit optimaliseert de akoestische omgeving in de ruimte.

### **Lijnrecht en stabiel**

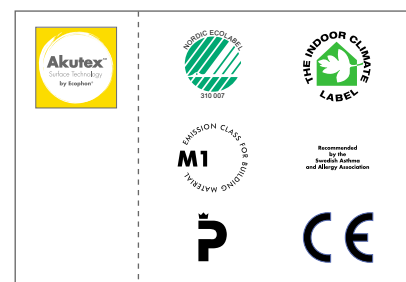
Het Focus Lp systeem is een oplossing waar elke zijde van het paneel wordt gefixeerd in sponningen. De panelen worden op zijn plaats gehouden door afstandsvoren wat resulteert in een stabiele plafondinstallatie.



Focus Lp panelen kunnen worden gemonteerd en gedemonteerd van onderaf wat het mogelijk maakt het plafondsysteem dichtbij het leidingwerk en de bekabeling in het plenum te installeren.



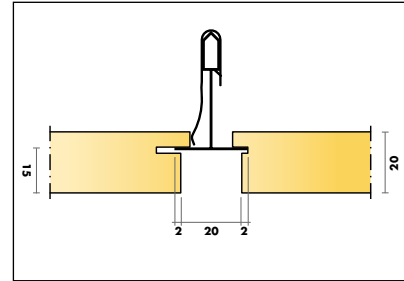
Het Focus Lp systeem is een oplossing waarbij elke zijde van het paneel wordt gefixeerd in groeven. De panelen worden daarna op hun plaats gehouden door gebruik van afstandsvoren waardoor een stabiele constructie wordt gekregen.



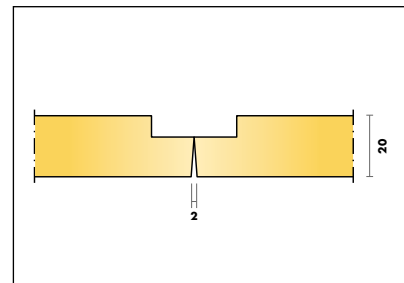
Een goed binnenklimaat is van grote invloed op de gezondheid en de prestaties van mensen. Hierboven ziet u enkele ecolabels en kwaliteitsmerken die aan Focus Lp zijn toegekend.

## Een strakke uitstraling

Een belangrijke factor achter de strakke en lineaire uitstraling van het Focus Lp systeem is de kantafwerking. De lange zijde van het Focus Lp paneel is het enige deel waar het profiel zichtbaar is. Door het eindstuk van het profiel te bedekken met 2 mm Lp paneel wordt de flens onzichtbaar. Dit geeft een strak en opvallend plafondsysteem als eindresultaat. De afwerking van de korte en lange kantzijde van Focus Lp is recht. Focus Lp heeft geen kanten met facetafschuining, omdat het licht anders gereflecteerd zou worden door het facet. Door deze rechte kantafwerking worden de kanten gecamoufleerd. Indien nodig kunnen panelen tijdens installatie recht worden afgesneden.



Detail van Focus Lp op de lange dragende zijde.



Detail van Focus Lp op de korte niet dragende zijde.



Dankzij de verschillende kantafwerkingen van de Focus Lp is een strakke uitstraling van het plafond gegarandeerd.

# Creëer uw lineaire plafond

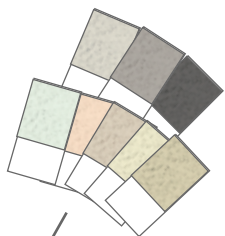
met **Ecophon Focus™ Lp**



*Ecophon Focus™ Lp geeft niet alleen richting aan de ruimte. De flexibiliteit van het systeem ligt ook in de mogelijkheid om verschillende afmetingen panelen en kleuren te gebruiken. Het is een systeem dat u meer mogelijkheden biedt om de technische voorzieningen te organiseren naar uw wens.*

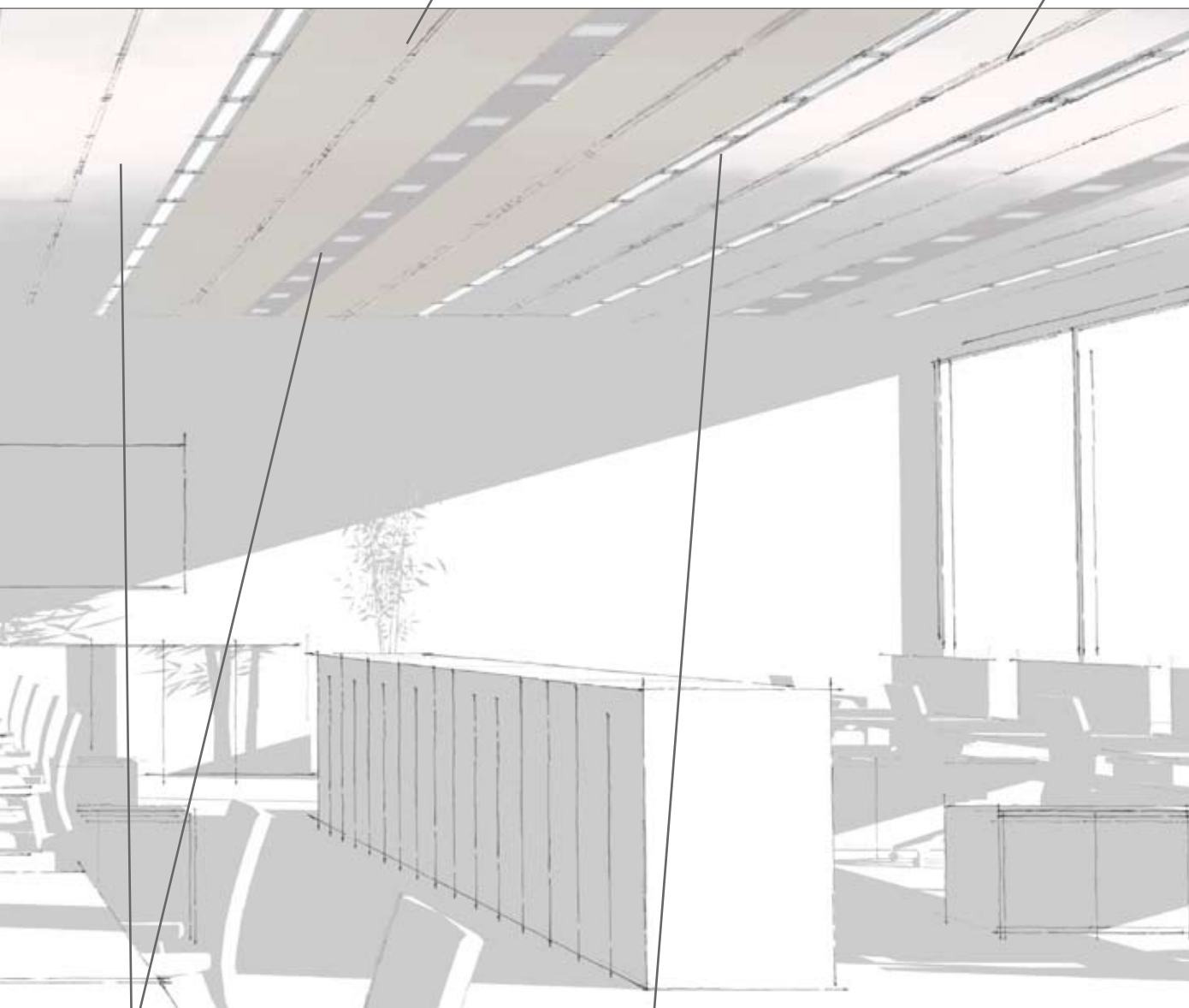
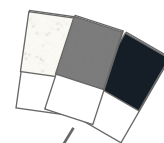
*Voor ideeën en inspiratie, bezoek onze website [www.ecophon.nl/lp\\_nl](http://www.ecophon.nl/lp_nl)*

**Kleuren** Alle panelen zijn verkrijgbaar in 8 standaard kleuren van de Akutex™ FT kleurencollectie "Reveal the colours of nature". Kijk voor meer informatie op [www.ecophon.nl/akutexft\\_nl](http://www.ecophon.nl/akutexft_nl)



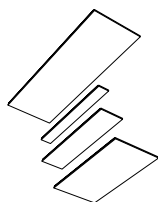
**Ecophon Connect™ ophangstelsysteem**

Connect ophangstelsysteem is verkrijgbaar in 3 standaard kleuren. Het ULTRA MATT BLACK systeem kan worden gebruikt om contrast te creëren, terwijl het GREY RAL 9006 systeem kan worden gebruikt als een expressief element in het plafondoppervlak. Met het WHITE 010 systeem creëert u een subtiel eindresultaat. Bezoek [www.ecophon.nl/gridcolours\\_nl](http://www.ecophon.nl/gridcolours_nl) voor meer informatie.



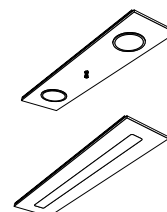
**Combinaties in verschillende afmetingen**

Er zijn twee types Focus Lp systeempanelen. De standaard panelen en de Technische panelen. Beiden zijn verkrijgbaar in verschillende lengtes en afmetingen en kunnen in verschillende patronen worden gemonteerd.



**Technische voorzieningen in Focus Lp**

De Focus Lp Technische panelen zijn toe te passen in combinatie met een brede reeks standaard armaturen en andere types technische voorzieningen. Bijvoorbeeld Ecophon Line™.



# Ecophon Focus™ Lp

**- combineert met andere installaties**

*Met Focus Lp is het eenvoudig om allerlei technische voorzieningen en armaturen in het plafond te verwerken. Het systeem maakt het mogelijk om zowel standaard armaturen en technische voorzieningen als meer specifieke oplossingen te integreren.*

## **Ecophon Focus™ Lp Technische panelen**

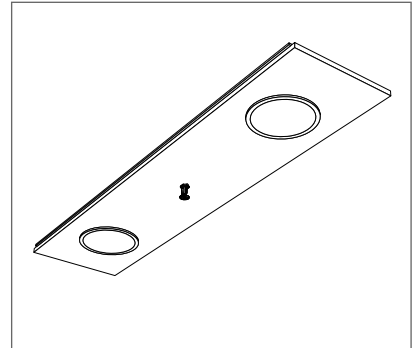
Ecophon Focus Lp is een systeem waarmee u aanvullende installaties op een praktische en logische manier in het plafond kunt verwerken dankzij de speciaal ontwikkelde Technische panelen.

De Technische panelen zijn leverbaar in breedtes van 150, 300 en 600 mm en kunnen eenvoudig worden gecombineerd met standaard installaties zoals sprinklers, rookdetectors, alarmsystemen, armaturen enz. Dit geeft de architect meer mogelijkheden. Door de technische voorzieningen in specifieke lijnen te installeren wordt het plafondoppervlak georganiseerd en gestructureerd. Het is mogelijk om de Technische panelen te prepareren met openingen voor de aanvullende installaties.

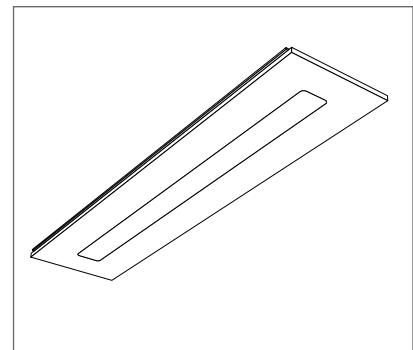
## **Ecophon Line™**

Ecophon Line is één van Ecophon's armaturen dat uitermate geschikt is om met Focus Lp te worden geïnstalleerd. Het is een armatuur waarmee een sfeervol lichteffect bereikt kan worden in diverse ruimten en omgevingen zoals gangen, lunchruimten, conferentieruimten en waarmee men functionele gebieden kan benadrukken.

Line kan volledig worden geïntegreerd in het Focus Lp systeem beschikbaar in zowel 150 als 300 mm breedte. Dit maakt het mogelijk om speciale lichtlijnen te creëren waardoor het plafond een meer gestructureerde uitstraling krijgt. De hoge lichtopbrengst en het feit dat Line een volledig geïntegreerd armatuur is maakt het tot een goede keuze in combinatie met Focus Lp.



De Technische panelen zijn leverbaar in 150, 300 en 600 mm breed. Zij kunnen worden gebruikt om technische voorzieningen zoals sprinklers, spotverlichting, rookmelders e.d. te installeren.



Ecophon Line™ is een armatuur geïntegreerd in het akoestische plafond. Hierboven ziet u een illustratie van Line met Focus Lp. Line bestaat uit een armatuurbehuizing en een mat opaal acrylaat jaloezie. Het systeem is gepatenteerd in Zweden en een internationaal patent is in behandeling.

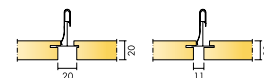




Ecophon Focus Lp heeft een half-verdekt ophangstelsysteem en wordt toegepast om één richting in een ruimte te benadrukken. Er zit een brede opening tussen de panelen in de benadrukte richting en een smalle opening in de tegenovergestelde richting. De kanten zijn recht. Het systeem bestaat uit standaard Focus Lp panelen met een breedte van 600 mm en Focus Lp Technische panelen met een breedte van 150, 300 en 600 mm.

De panelen zijn geproduceerd uit een glaswol met een hoge dichtheid. De zichtzijde is afgewerkt met een Akutex FT coating en de kanten zijn geverfd. De Technische panelen worden gebruikt om zones te creëren voor technische installaties zoals verlichtingsarmaturen, ventilatieroosters, sprinklers, rookdetectors, luidsprekers, etc. De exacte breedte (148, 298 of 598 mm) is gebaseerd op de standaard armatuurafmetingen die op de markt beschikbaar zijn.

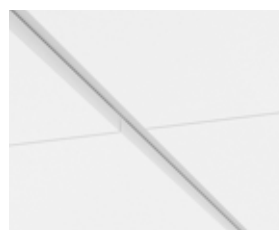
De panelen hebben groeven in de dragende zijden met een afstandsveer om de panelen te fixeren. De panelen worden gedemonteerd door ze horizontaal in de richting van de afstandsveer te drukken en ze naar beneden toe te demonteren. Het gewicht van de panelen en de Connect draagconstructie bedraagt circa 3-4 kg/m<sup>2</sup>. De draagconstructie is vervaardigd van gegalvaniseerd staal. Gebruik het Ecophon Connect ophangstelsysteem en accessoires voor de beste prestaties en kwaliteit!



Focus Lp paneel



Doorsnede van Focus Lp systeem



Focus Lp systeem



Demontage van paneel

## SYSTEMASSORTIMENT

| Afmeting, mm | 600  |      | 1200       |      | 1800 |            |
|--------------|------|------|------------|------|------|------------|
|              | 150  | 300  | 150        | 300  | 600  | 600        |
| T24          | •    | •    | •          | •    | •    | •          |
| Dikte        | 20   | 20   | 20         | 20   | 20   | 20         |
| Inst.schema  | M279 | M279 | M278, M279 | M279 | M279 | M278, M279 |

## FUNCTIONELE EIGENSCHAPPEN

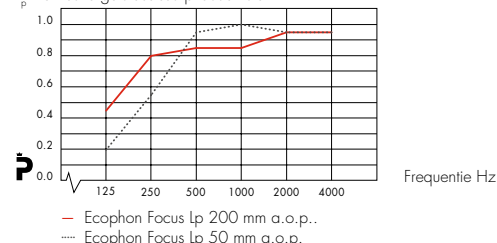


### AKOESTIEK:

GELUIDSABSORPTIE Testresultaten conform EN ISO 354.

a.o.p. = afhanghoogte onderkant plafond

$\alpha_p$  Praktische geluidsabsorptiecoëfficiënt



Classificatie conform EN ISO 11654, en de eengetalswaarde voor NRC en SAA conform ASTM C 423.

| Product         | Focus Lp  |    |        |
|-----------------|-----------|----|--------|
|                 | a.o.p. mm | 60 | 75 200 |
| Absorptieklasse | B         | A  | A      |

GELUIDSISOLATIE  $D_{n,t,w}$  = 24 dB conform ISO 10848-2 en beoordeling conform EN ISO 717-1. CAC=25 dB conform ASTM E 1414 en beoordeling conform ASTM E 413.

PRIVACY AC(1.5)=180 conform ASTM E 1111 en E 1110.



**TOEGANKELIJKHEID:** De panelen kunnen eenvoudig worden gedemonteerd. Minimale demontagehoogte conform installatieschema's.



**REINIGING:** De panelen mogen dagelijks worden afgestoft en gestofzuigd en wekelijks met een vochtige doek worden gereinigd.



**VISUELE UITSTRALING:** White Frost, benadert NCS-kleurmonster S 0500-N, lichtreflectie 85% (waarvan meer dan 99% uit diffuse reflectie bestaat). Retro reflectie coëfficiënt 63 mcd \* m<sup>2</sup>lx<sup>-1</sup>. Glanswaarde < 1.



**VOCHTBESTENDIGHEID:** De panelen zijn getest volgens ISO 4611 en bestand tegen een permanente relatieve luchtvochtigheid tot max. 95% bij 30°C zonder door te buigen, te vervormen of te delamineren.



**BINNENKLIMAAT:** Gecertificeerd met het Binnenklimaat Keurmerk, aanbevolen door de Zweedse Astma en Allergie Associatie. Schone Ruimte classificatie, ISO klasse 6/M3.5.



**INVLOED OP HET MILIEU:** Voorzien van het Scandinavische milieukeurmerk "De Zwaan". Volledig recyclebaar.



**BRANDVEILIGHEID:** De kern van glaswol van de panelen is getest en geclassificeerd als onbrandbaar conform EN-ISO 1182. Het systeem is geclassificeerd als brandwerend conform NT FIRE 003. Voorwaarden: zie Functionele eigenschappen, Brandveiligheid.

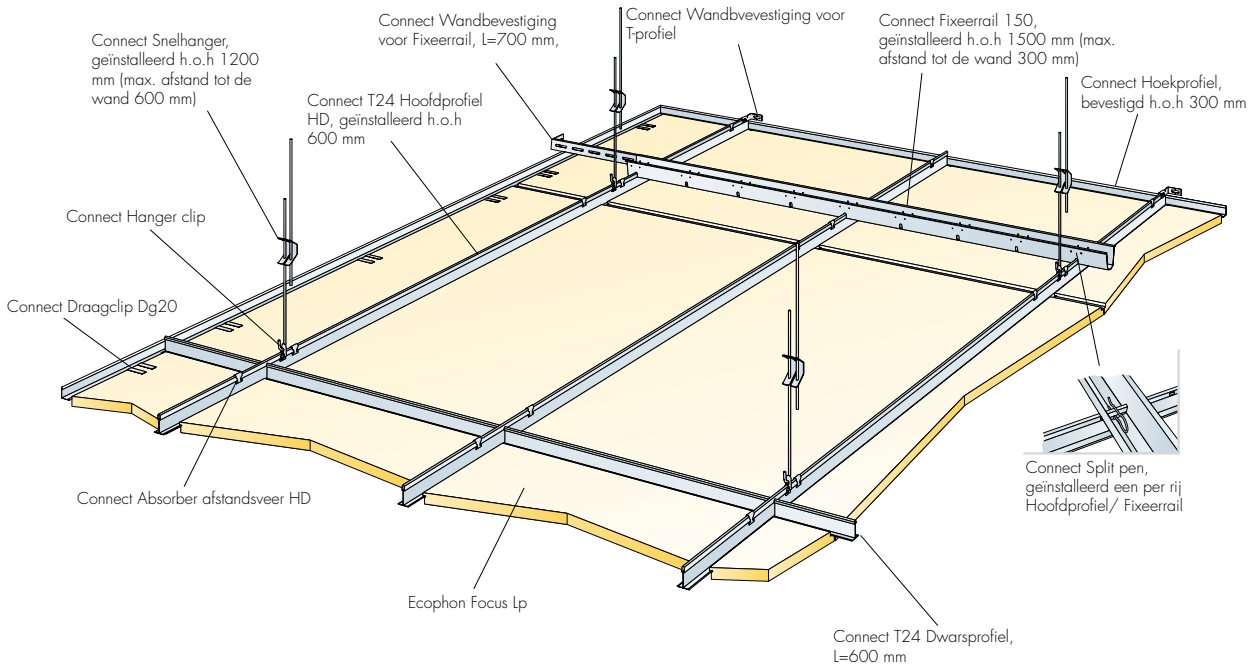
| Classificatie met betrekking tot brandgedrag |            |          |
|--|------------|----------|
| Land   | Standaard  | Klasse   |
| Europa                                       | EN 13501-1 | A2-s1,d0 |



**MECHANISCHE EIGENSCHAPPEN:** Voor de Technische panelen geïnstalleerd conform M279 geldt een maximale belasting van 100 N voor elk Hoofdprofiel HD per 1200 mm. Dit geeft een totale maximale belasting van 200 N bij een evenredig verdeelde belasting over twee Hoofdprofielen.

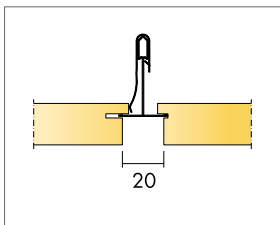


**INSTALLATIE:** Montage conform installatieschema inclusief informatie over de minimale afhanghoogte.

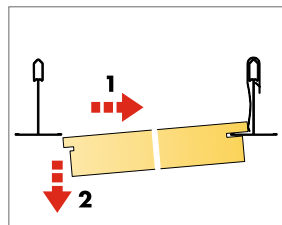


MATERIAALSPECIFICATIE (EXCLUSIEF SNIJVERLIES)

|  | Afmeting in mm                               |  |  |
|--|--|--|--|
|  | 600x600                                      | 1200x600                                     | 1800x600                                     |
| Ecophon Focus Lp   | 2,8/m <sup>2</sup>                           | 1,4/m <sup>2</sup>                           | 0,95/m <sup>2</sup>                          |
| Connect T24 Hoofdprofiel HD, geïnstalleerd h.o.h 600 mm                              | 1,7/m <sup>2</sup>                           | 1,7/m <sup>2</sup>                           | 1,7/m <sup>2</sup>                           |
| Connect T24 Dwarsprofiel, L=600 mm   | 2 per rij Hoofdprofiel                       | 2 per rij Hoofdprofiel                       | 2 per rij Hoofdprofiel                       |
| Connect Fixeerrail 150, geïnstalleerd h.o.h 1500 mm(max. afstand tot de wand 300 mm) | 0,7/m <sup>2</sup>                           | 0,7/m <sup>2</sup>                           | 0,7/m <sup>2</sup>                           |
| Connect Split pen, geïnstalleerd een per rij Hoofdprofiel/ Fixeerrail                | 1,1/m <sup>2</sup>                           | 1,1/m <sup>2</sup>                           | 1,1/m <sup>2</sup>                           |
| Connect Wandbevestiging voor Fixeerrail L=700 mm                                     | 1 voor elke rij fixeerrail                   | 1 voor elke rij fixeerrail                   | 1 voor elke rij fixeerrail                   |
| Connect Wandbevestiging voor T-profiel   | 1 voor elke rij afgehangen hoofdprofielen HD | 1 voor elke rij afgehangen hoofdprofielen HD | 1 voor elke rij afgehangen hoofdprofielen HD |
| Connect Absorber afstandsveer HD   | 5,6/m <sup>2</sup> (2/paneel)                | 2,8/m <sup>2</sup> (2/paneel)                | 1,9/m <sup>2</sup> (2/paneel)                |
| Connect Snelhanger, geïnstalleerd h.o.h 1200 mm (max. afstand tot de wand 600 mm)    | 0,7/m <sup>2</sup>                           | 0,7/m <sup>2</sup>                           | 0,7/m <sup>2</sup>                           |
| Connect Hanger clip  | 0,7/m <sup>2</sup>                           | 0,7/m <sup>2</sup>                           | 0,7/m <sup>2</sup>                           |
| Connect Draagclip Dg20   | 2 per paspaneel, gesneden op de lange zijde  | 3 per paspaneel, gesneden op de lange zijde  | 4 per paspaneel, gesneden op de lange zijde  |
| Connect Hoekprofiel, bevestigd h.o.h 300 mm  | zoals vereist                                | zoals vereist                                | zoals vereist                                |



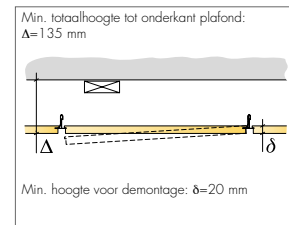
Afstand tussen Focus Lp panelen



Demontage van het paneel

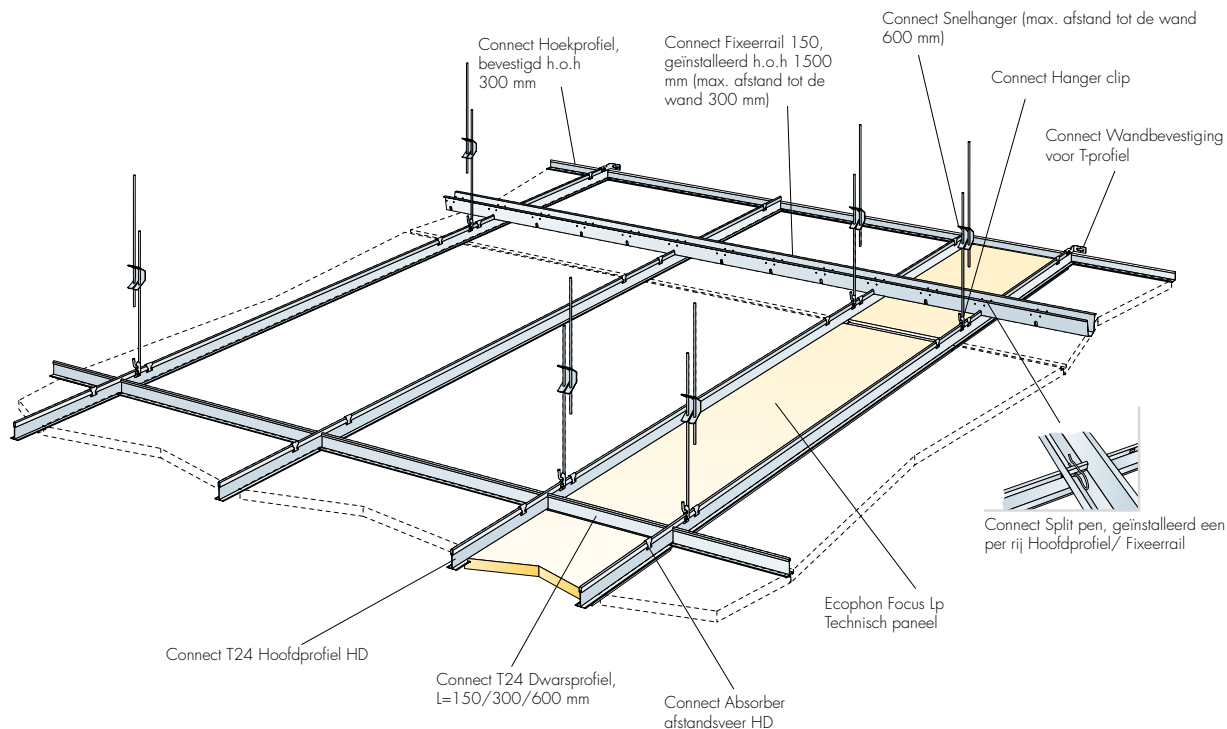
| Afmeting (mm) | Maximale belasting (N) | Minimaal draagvermogen (N) |
|---------------|------------------------|----------------------------|
| 600x600       | 50                     | 160                        |
| 1200x600      | 50                     | 160                        |
| 1800x600      | 50                     | 160                        |

Maximale belasting, Minimaal draagvermogen voor afgehangen onderdelen



Min. hoogte voor demontage: δ=20 mm

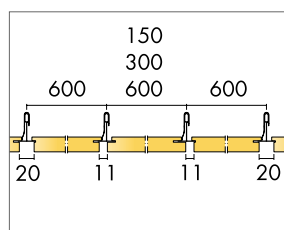
# INSTALLATIESCHEMA (M279) VOOR FOCUS Lp TECHNISCH PANEEL



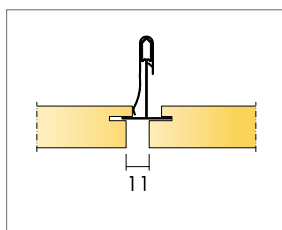
## MATERIAALSPECIFICATIE (EXCLUSIEF SNIJVERLIES)

De zone met materiaalspecificatie voor M279 verwijst naar de installatie tussen twee afgehangen Hoofdprofielen. Een maximum van twee rijen met Technische panelen kunnen naast elkaar worden geïnstalleerd.

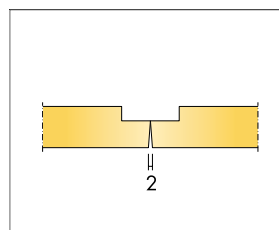
|  | Afmeting in mm         |                        |                        |                        |                        |                        |
|--|------------------------|------------------------|------------------------|------------------------|------------------------|------------------------|
|  | 600x150                | 600x300                | 600x600                | 1200x150               | 1200x300               | 1200x600               |
| Ecophon Focus Lp Technisch paneel  | 11,1/m <sup>2</sup>    | 5,55/m <sup>2</sup>    | 2,8/m <sup>2</sup>     | 5,6/m <sup>2</sup>     | 2,8/m <sup>2</sup>     | 1,4/m <sup>2</sup>     |
| Connect T24 Hoofdprofiel HD  | 13,3m/m <sup>2</sup>   | 6,7m/m <sup>2</sup>    | 3,3m/m <sup>2</sup>    | 13,3m/m <sup>2</sup>   | 6,7m/m <sup>2</sup>    | 3,3m/m <sup>2</sup>    |
| Connect T24 Dwarsprofiel, L=150/300/600 mm   | zoals vereist          | zoals vereist          | zoals vereist          | zoals vereist          | zoals vereist          | zoals vereist          |
| Connect Fixerrail 150, geïnstalleerd h.o.h 1500 mm (max. afstand tot de wand 300 mm) | 0,7m/m <sup>2</sup>    | 0,3m/m <sup>2</sup>    | 0,2m/m <sup>2</sup>    | 0,7m/m <sup>2</sup>    | 0,3m/m <sup>2</sup>    | 0,2m/m <sup>2</sup>    |
| Connect Split pen, geïnstalleerd een per rij Hoofdprofiel/ Fixerrail                 | 8,9/m <sup>2</sup>     | 4,4/m <sup>2</sup>     | 2,2/m <sup>2</sup>     | 8,9/m <sup>2</sup>     | 4,4/m <sup>2</sup>     | 2,2/m <sup>2</sup>     |
| Connect Wandbevestiging voor T-profiel   | 1 per rij Hoofdprofiel | 1 per rij Hoofdprofiel | 1 per rij Hoofdprofiel | 1 per rij Hoofdprofiel | 1 per rij Hoofdprofiel | 1 per rij Hoofdprofiel |
| Connect Absorber afstandsveer HD   | 22,2/m <sup>2</sup>    | 11,1/m <sup>2</sup>    | 5,6/m <sup>2</sup>     | 11,1/m <sup>2</sup>    | 5,6/m <sup>2</sup>     | 2,8/m <sup>2</sup>     |
| Connect Snelhanger (max. afstand tot de wand 600 mm)                                 | 11,1/m <sup>2</sup>    | 5,6/m <sup>2</sup>     | 2,8/m <sup>2</sup>     | 11,1/m <sup>2</sup>    | 5,6/m <sup>2</sup>     | 2,8/m <sup>2</sup>     |
| Connect Hanger clip  | 11,1/m <sup>2</sup>    | 5,6/m <sup>2</sup>     | 2,8/m <sup>2</sup>     | 11,1/m <sup>2</sup>    | 5,6/m <sup>2</sup>     | 2,8/m <sup>2</sup>     |
| Connect Hoekprofiel, bevestigd h.o.h 300 mm  | zoals vereist          | zoals vereist          | zoals vereist          | zoals vereist          | zoals vereist          | zoals vereist          |



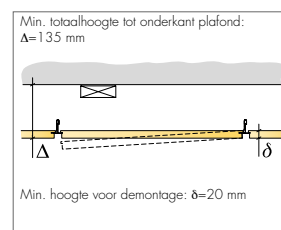
Afstand tussen panelen



Afstand tussen Focus Lp en Focus Lp Technisch paneel



Niet dragende kanten met ruimte voor een dwarsprofiel.



Min. hoogte voor demontage: δ=20 mm

# DRAAGVERMOGEN

Als architect kunt u met het Focus Lp systeem kiezen hoe aanvullende installaties moeten worden geïnstalleerd. Dit geldt vooral voor het bepalen van de exacte posities van de voorzieningen en het in overweging nemen van de draagcapaciteit en de beperkingen met betrekking tot de te snijden openingen.

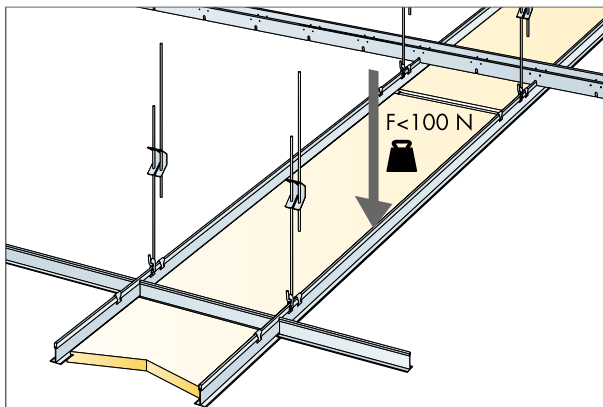
## Belasting van het gridsysteem

De gridprofielen en de snelhangers bepalen het draagvermogen en de sterkte van het plafond. Maximum toegestane belasting is alleen van toepassing indien het plafond compleet is en geïnstalleerd conform het installatieschema. Indien een profiel asymmetrisch wordt belast bestaat het risico van torsie op het profiel. Daarom wordt een symmetrische belasting van het profiel altijd aanbevolen om het beste resultaat te bereiken.

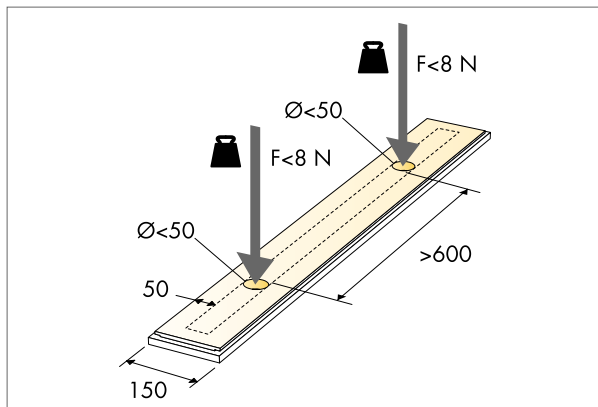
Belastingen van installaties op de Focus Lp Technische panelen moeten op beide zijdelingse profielen worden overgebracht om een gelijkmatige verdeling van de belasting te verkrijgen

## Belasting van het paneel

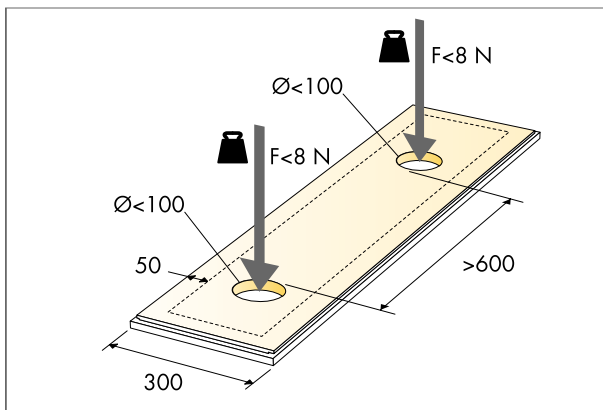
De basisregel is dat de belasting niet op de panelen mag worden overgedragen. Verlichtingsarmaturen, ventilatieroosters, etc moeten door het draagsysteem worden ondersteund of direct aan het bouwkundig plafond worden afgehangen. Desondanks mogen Ecophon panelen van het Focus Lp systeem belast worden conform de onderstaande tekeningen.



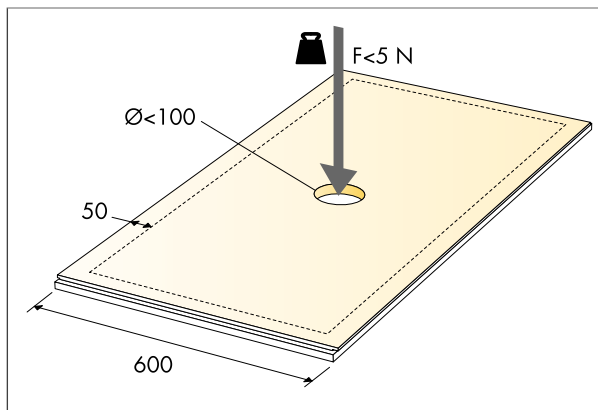
Maximum belasting van een Hoofdprofiel. Overlapse afstand tussen de hangers 1200 mm.



Beperkingen voor belasting en snijopeningen voor een 150 mm breed Focus Lp Technisch paneel



Beperkingen voor belasting en snijopeningen voor een 300 mm breed Focus Lp Technisch paneel



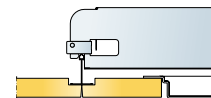
Beperkingen voor belasting en snijopeningen voor een 600 mm breed Focus Lp Technisch paneel

Ecophon Line is een volledig geïntegreerd verlichtingsarmatuur, ontwikkeld voor verschillende Focus plafondsysteemen.

Het armatuur is ontworpen om een sfeervol lichteffect te bereiken, geschikt voor een groot aantal ruimten: werkruimten in open kantooromgevingen, gangpaden of om bepaalde functiegebieden te benadrukken. Ook zeer geschikt voor toepassing in bedrijfsrestaurants en conferentie- en vergaderruimten. De hoge lichtopbrengst en het volledig geïntegreerde armatuur geven een bijzonder karakter aan het plafond in de ruimte.

Ecophon Line voor Focus Lp is verkrijgbaar in 150 en 300 mm breedte en kan worden toegepast om een aparte lichtlijn van armaturen te creëren en meer structuur in het plafond te brengen.

Het lage gedeelte van het verlichtingsarmatuur is eenvoudig demonteerbaar. Ecophon Line bestaat uit een armatuurbehuizing en een mat opaal acrylaat jaloezie geïntegreerd in een Ecophon Focus paneel. Elk armatuur weegt ongeveer 2.5 kg. Het systeem is gepatenteerd in Zweden en internationaal patent is in behandeling.



Ecophon Line Lp paneel



Ecophon Line Lp doorsnede



Ecophon Line Lp systeem

## SYSTEMASSORTIMENT

| Afmeting, mm | 1200  |       |
|--------------|-------|-------|
|              | x 150 | x 300 |
| T24          | •     | •     |
| Dikte        | 20    | 20    |
| Inst.schema  | M280  | M280  |

## FUNCTIONELE EIGENSCHAPPEN

**ELEKTRISCHE GEGEVENS:** 230-240V, 50 Hz, energiegrootte  $\cos \varphi > 0,9$ . Elektronische HF V.S.A of elektronische HF dimbare V.S.A voor digitale regeling. Lichtbron (niet meegeleverd): T5 verlichtingsbuis, 28W. Ook verkrijgbaar als noodverlichting met een stroomvoorziening van een uur.

**AANSLUITING:** Armatuur met elektronische HF V.S.A. wordt geleverd met 2,5 meter aansluitsnoer 3x1,0 mm<sup>2</sup> en stekker. Armatuur met elektronische HF dimbare V.S.A. wordt geleverd zonder aansluitsnoer.

**CLASSIFICATIE:** IP20, Klasse 1.

**TOEGANKELIJKHEID:** De panelen zijn eenvoudig demonteerbaar. Minimum demontagehoogte conform installatieschema.

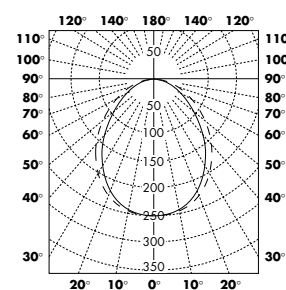
**REINIGING:** De panelen mogen dagelijks worden afgestoft en gestofzuigd en wekelijks met een vochtige doek worden gereinigd.

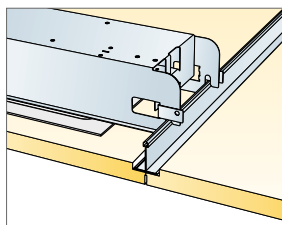
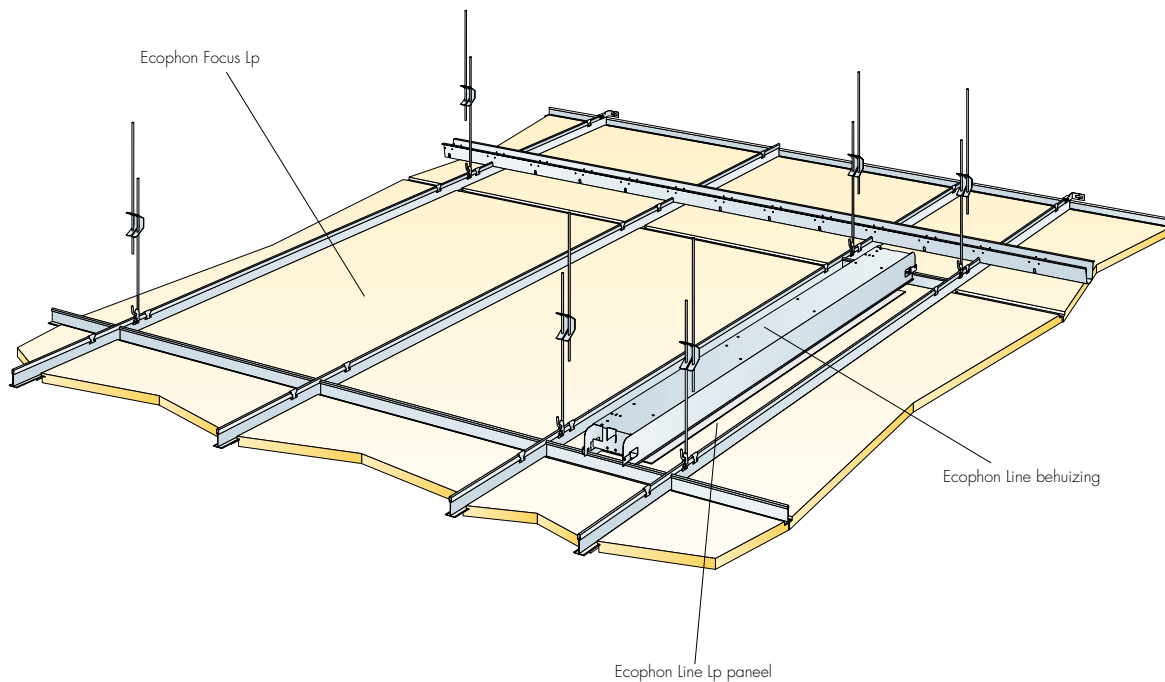
**VISUELE UITSTRALING:** Akoestisch paneel: White Frost, benadert NCS-kleurmonster S 0500-N, lichtreflectie 85% (waarvan meer dan 99% uit diffuse reflectie bestaat). Retro reflectie coëfficiënt 63 mcd\*m<sup>2</sup>lx<sup>-1</sup>. Glanswaarde < 1.

**INSTALLATIE:** Geïnstalleerd conform installatieschema inclusief informatie over de minimale afhanghoogte. De armatuur behuizing rust op de achterzijde van de T-profielen. Het paneel waarin de jaloezie is geïnstalleerd wordt als een standaard paneel geïnstalleerd. Zodra het armatuur is geplaatst dient een gecertificeerd installateur de bedrading te bevestigen aan de fittingen of aan het volgende Ecophon Line armatuur.

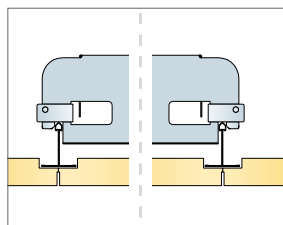
**FOTOMETRISCHE GEGEVENS:**

Light Output Ratio (LOR): 57%

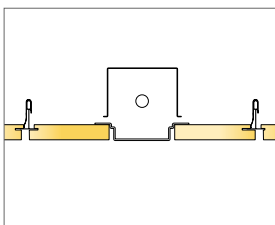




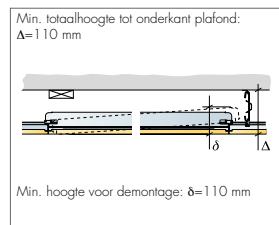
Detail van de behuizing en het dwarsprofiel



Line behuizing ondersteund door Dwarsprofiel



Doorsnede van Ecophon Line Lp



Min. totaalhoogte tot onderkant plafond:  
Δ=110 mm

Min. hoogte voor demontage: δ=110 mm

# Ecophon®

A SOUND EFFECT ON PEOPLE

*Ecophon is gestart in 1958, toen de eerste akoestische panelen van glaswol in Zweden geproduceerd werden ter verbetering van de werkomgeving. Op dit moment is Ecophon een wereldwijde leverancier van akoestische systemen die bijdragen aan een goede ruimte akoestiek en een gezond binnenmilieu in elke werkomgeving; kantoren, onderwijsgebouwen, zorginstellingen en industriële productiegebouwen. Ecophon is onderdeel van de Saint-Gobain Groep en heeft in tal van landen verkoopkantoren en distributeurs.*

*Ecophon's activiteiten worden geleid door een visie: wereldwijd marktleider worden in akoestische plafond- en wandsystemen door een superieure waarde voor de eindgebruiker te creëren. Ecophon is voortdurend in gesprek met overheidsorganen, arbo-organisaties en onderzoeksinstituten en is betrokken bij de uitwerking van nationale normen op het gebied van ruimte akoestiek. Hierdoor draagt Ecophon bij aan een betere werkomgeving, overal waar mensen werken en communiceren.*

