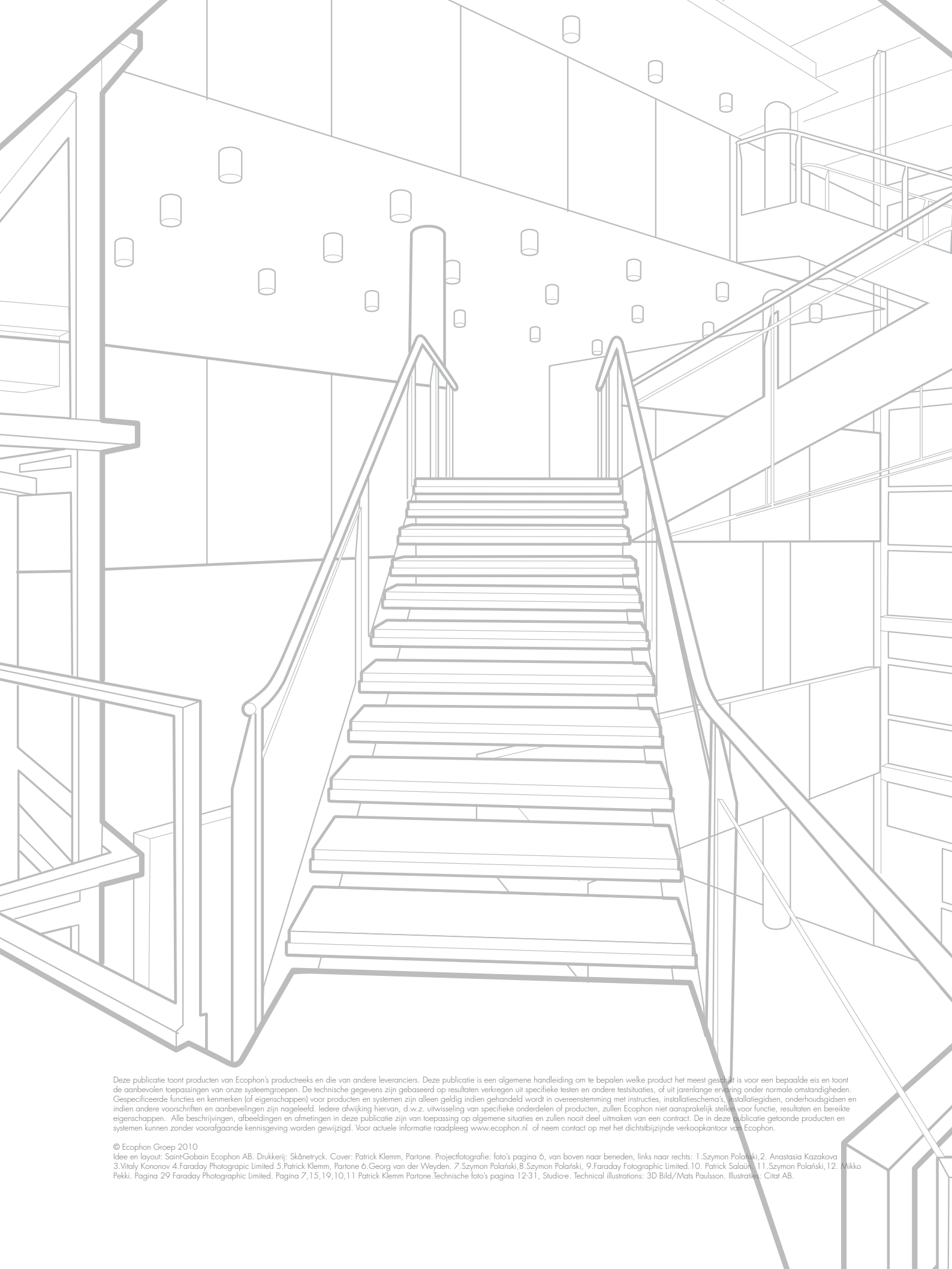


Ecophon's niveauverschillen

creatieve oplossingen voor akoestische plafonds





Deze publicatie toont producten van Ecophon's productreeks en die van andere leveranciers. Deze publicatie is een algemene handleiding om te bepalen welke product het meest geschikt is voor een bepaalde eis en toont de aanbevolen toepassingen van onze systeemgroepen. De technische gegevens zijn gebaseerd op resultaten verkregen uit specifieke testen en andere testsituaties, of uit jarenlange ervaring onder normale omstandigheden. Gespecificeerde functies en kenmerken (of eigenschappen) voor producten en systemen zijn alleen geldig indien gehandeld wordt in overeenstemming met instructies, installatieschema's, installatiegidsen, onderhoudsgidsen en indien andere voorschriften en aanbevelingen zijn nageleefd. Iedere afwijking hiervan, d.w.z. uitwisseling van specifieke onderdelen of producten, zullen Ecophon niet aansprakelijk stellen voor functie, resultaten en bereikte eigenschappen. Alle beschrijvingen, afbeeldingen en afmetingen in deze publicatie zijn van toepassing op algemene situaties en zullen nooit deel uitmaken van een contract. De in deze publicatie getoonde producten en systemen kunnen zonder voorafgaande kennisgeving worden gewijzigd. Voor actuele informatie raadpleeg www.ecophon.nl of neem contact op met het dichtstbijzijnde verkoopkantoor van Ecophon.

© Ecophon Groep 2010

Idee en layout: Saint-Gobain Ecophon AB. Drukkerij: Skånetryck. Cover: Patrick Klemm, Partone. Projectfotografie: foto's pagina 6, van boven naar beneden, links naar rechts: 1.Szymon Polański, 2. Anastasia Kazakova 3.Vitaly Kononov 4.Faraday Photographic Limited 5.Patrick Klemm, Partone 6.Georg van der Weyden. 7.Szymon Polański, 8.Szymon Polański, 9.Faraday Photographic Limited.10. Patrick Salaun. 11.Szymon Polański, 12. Mikko Pekki. Pagina 29 Faraday Photographic Limited. Pagina 7,15,19,10,11 Patrick Klemm Partone.Technische foto's pagina 12-31, Studiore. Technical illustrations: 3D Bild/Mats Paulsson. Illustraties: Citat AB.

Gebouwen met vele verschillen in niveaus

Als u in moderne gebouwen om u heen kijkt, ziet u overal niveaoverschillen. Dergelijke niveaoverschillen worden om vele verschillende redenen aangebracht. Zo kan het gaan om een puur praktische oplossing voor het wegwerken van kabels of om de architectonische eigenschappen van een ruimte in stand te houden.

Om aan deze wensen en behoeften tegemoet te komen, biedt Ecophon een serie plafondsysteem waarbij de verticale oppervlakken ook een bijdrage aan een betere akoestische omgeving leveren. Niveaoverschillen kunnen scherp en hoekig zijn maar ook gebogen om een soepele overgang tussen het plafond en het verticale oppervlak te creëren.

Variatie aanbrengen in de hoogte van een ruimte is een zeer effectieve manier om de sfeer van de complete ruimte te veranderen. Hogere plafonds creëren een sfeer van openheid en ruimte, terwijl lagere plafonds een gevoel van intimiteit kunnen uitstralen.

Met het assortiment niveaoverschillen van Ecophon kunt u deze overgangen met hetzelfde materiaal maken, iets wat tot nu toe vaak lastig was.

Installatiegemak naar een hoger plan

Ecophon werkt al sinds jaar en dag aan de ontwikkeling van oplossingen voor niveaoverschillen in gestandaardiseerde

combinaties met behulp van een verscheidenheid aan plafondsysteem. Deze systemen staan een veel grotere vrijheid van expressie toe in de ontwerpfase van plafonds. Focus™ Fixiform, een nieuw systeem waar patent voor is aangevraagd, is de meest recente in een serie van innovaties van Ecophon. Dit systeem tilt installatiegemak naar een nieuw hoger plan en maakt het mogelijk om scherpe niveaoverschillen snel en eenvoudig te creëren - van ontwerptekening tot realiteit!

Akoestisch ontwerp van een ruimte – bedoeld voor mensen

Dankzij de uitstekende akoestische eigenschappen maakt Ecophon Focus™ Fixiform het mogelijk om scherpe niveaoverschillen te creëren en daarbij ook nog eens de akoestische omgeving te verbeteren in overeenkomst met het Room Acoustic Comfort™ concept van Ecophon.

In plafonds worden niveaoverschillen vaak toegepast om aan praktische of esthetische eisen te kunnen voldoen. Door een oplossing voor niveaoverschillen van Ecophon te gebruiken, vergroot u het oppervlak van geluidsabsorberend materiaal in het plafond. Dit heeft bovendien het voordeel dat ongewenst geluid wordt tegengegaan, aangezien dit geluid anders vanaf andere oppervlakken in de ruimte wordt gereflecteerd. Als gevolg hiervan zullen mensen die zich regelmatig in het gebouw bevinden ervaren dat de spraakwaarneming beter wordt en het niveau van achtergrondgeluid afneemt.



Fotograaf: Michel Kievits



Architectonische identiteit

behouden met niveaoverschillen

Het behouden van het karakter van een gebouw zonder concessies te doen aan de akoestische omgeving is vaak een kwestie van balanceren. Het combineren van praktisch comfort met esthetiek gaat bijna altijd ten koste van één van beide aspecten. Met het juiste systeem is het echter wel mogelijk om deze beide doelstellingen te realiseren.

Met het assortiment niveaoverschillen biedt Ecophon een groot aantal oplossingen voor de problemen die op kunnen treden bij gebouwen waarbij vele soorten leidingen en bedradingen in het plafondoppervlak moeten worden weggevoerd.

Creëer ruimte

Bij trappen, foyers en ontvangstruimten is een open, frisse en aantrekkelijke uitstraling over het algemeen zeer gewenst. Verticale plafondoppervlakken zorgen voor een sfeer van openheid en ruimte.

Verlichting

Door niveauverschillen met verlichting aan te brengen, is het mogelijk met een plafond een sterke visuele impact te creëren. Aan de hand van transities in het plafondniveau is het mogelijk lichtaansluitingen weg te werken en een illusie te creëren alsof het licht uit het plafond straalt.



Ecophon Niveauverschillen met verlichting

Handhaven van originele raamhoogte

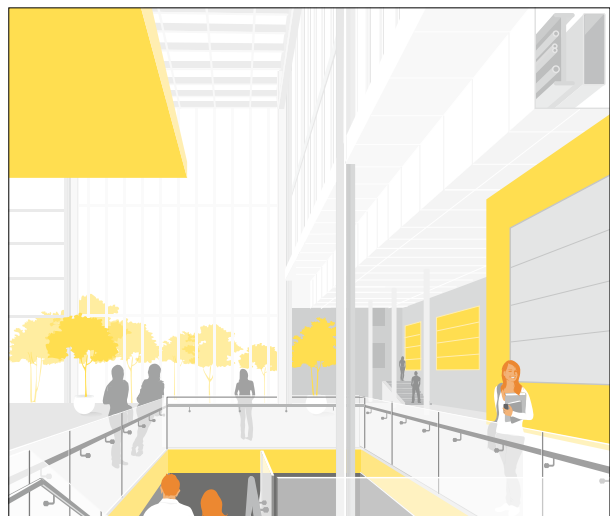
Tijdens de renovatie van oudere gebouwen is het vaak noodzakelijk om plafonds te verlagen om ruimte vrij te maken voor ventilatie en andere nutsvoorzieningen. Met de verticale oplossingen van Ecophon is het mogelijk de originele grote ramen te handhaven en tegelijkertijd voldoende licht door te laten, zodat het energieverbruik beperkt kan worden.



Ecophon Connect™ Etage 45.

Verberg installaties

Het plafondoppervlak wordt in moderne gebouwen gebruikt om de verschillende vormen van nutsvoorzieningen te verbergen. Over het algemeen gaat dit gepaard met een verlaging van de plafondhoogte. Met behulp van een van onze oplossingen kan de verlaging van de plafondhoogte voor het grootste gedeelte van de ruimte tot een minimum beperkt worden en kan de ruimtelijke sfeer worden gehandhaafd.



Ecophon Focus™ Fixiform.



Ecophon Focus™ Fixiform

voor scherpe niveaoverschillen

Tot voor kort was het alleen mogelijk om scherpe niveaoverschillen aan te brengen door materialen zoals metaalplaten en gipsplaat te gebruiken. Dergelijke oplossingen waren relatief lastig te installeren. Met Ecophon Focus™ Fixiform zijn niveautransities van 90° in plafonds nu mogelijk met hetzelfde aantrekkelijk soort materiaal!

Focus Fixiform is een van de meest recente innovaties van Ecophon. Dit snelle en eenvoudige systeem wordt geleverd als een plat pakket en kan vervolgens ter plekke worden gevouwen tot een prachtig afgewerkte verticale overgang.

Focus Fixiform op verschillende niveaus

Focus Fixiform is verkrijgbaar in twee versies en is derhalve geschikt voor uiteenlopende niveaoverschillen in het plafondoppervlak. De standaardafmeting is geschikt voor niveaoverschillen tot 530 mm. De XL-variant kan worden gebruikt voor niveaoverschillen tot 1930 mm. De hoogte van het niveaoverschil kan ter plekke worden aangepast door het paneel op maat te snijden.

Omdat Focus Fixiform van hetzelfde materiaal is gemaakt als de rest van het akoestische plafond, levert dit een uitermate fris en harmonieus resultaat op. Bij het Akutex™ FT-oppervlak worden geluidsabsorbers geleverd, die het licht op subtiele wijze verdelen.

Focus Fixiform is in eerste instantie bedoeld voor gebruik in combinatie met Ecophon Focus™ Ds. Omdat het hiermee mogelijk wordt verticale oppervlakken te creëren zonder zichtbare profielen, schroeven of spijkers, draagt dit bij aan een perfecte afwerking van het systeem. Focus Fixiform is ook verkrijgbaar met kantafwerking E, wat betekent dat het materiaal ook gebruikt kan worden in combinatie met Ecophon Focus™ E.

Esthetisch en efficiënt

Net als het overige deel van het plafond is ook Focus Fixiform verkrijgbaar in de 600 module. Het Focus Fixiform systeem is bovendien voorzien van interne en externe hoeken voor verticale oppervlakken tot 530 mm. Hiermee is het mogelijk om vierkante en rechthoekige gebieden in het plafond te creëren.

Omdat de Focus Fixiform niveaoverschillen geïntegreerd worden met de rest van het plafondstelsel kan de gehele installatie worden uitgevoerd door één en dezelfde installateur. U bent verzekerd van een eenvoudige en uiterst efficiënte installatie. Installaties in het plenum zijn via het vlakke plafond bereikbaar.

Omdat de verbindingen tussen het horizontale Focus plafond en Focus Fixiform gestandaardiseerd zijn, levert dit een betrouwbare oplossing op met een hoogwaardige esthetische afwerking.



Voor: Bij het renoveren van gebouwen en tegelijkertijd verbeteren van de akoestische omgeving, moet men vaak rekening houden met ventilatie en andere voorzieningen. Dit betekent dat niveaoverschil gewenst is.



Na: Svenska Finans AB loste het probleem op door gebruik van Ecophon Focus™ Fixiform, een esthetische oplossing van hetzelfde materiaal en met dezelfde absorptieklasse op verticale oppervlakken.



Ecophon Focus™ Fixiform XL.

Klassiekers met unieke

en duidelijke voordelen



Ecophon Focus Flexiform
Fotograaf: Faraday Photographic Limited

Naast Focus™ Fixiform beschikt Ecophon over een aantal andere oplossingen voor niveaoverschillen variërend van gegoten producten tot eenvoudige profielen. Wat ze allemaal met elkaar gemeen hebben, is dat ze betrouwbare oplossingen bieden voor verticale transities.

Ecophon Focus™ Flexiform

Kiest u voor mooie gebogen niveaoverschillen, dan is Focus Flexiform de ideale oplossing. Dit systeem biedt een enorme flexibiliteit en maakt het creëren van een zeer gevarieerd plafond mogelijk, dat ook nog eens bijdraagt aan een superieure akoestiek in de ruimte.

Focus Flexiform is flexibel genoeg om in zowel concave als convexe vormen te worden gebogen met een radius van 200 millimeter tot wel 10 meter door de speciale Connect Flexiform profielen op maat te maken en te installeren met Flexiform panelen.

Het is mogelijk om tijdens productie gebogen profielen te bestellen, maar u kunt ze ook ter plekke op maat buigen. Ook voor het creëren van interne en externe hoeken zijn speciale flexibele profielen verkrijgbaar.

De geluidsabsorbers bij Focus Flexiform worden met behulp van de standaard Ecophon Connect™ Flexiform clips op de juiste plaats vastgezet. Dit betekent dat het product niet eenvoudig te demonteren is. Focus Flexiform is een product gemaakt uit glaswol, waarbij het Akutex™ FT oppervlak beschikbaar is in de kleur White Frost. De Flexiform A kant is niet gecoat. Het product wordt plat geleverd en is ideaal te gebruiken in combinatie met Ecophon Focus™ A of Ecophon Master™ A.



Ecophon Focus Quadro Fotograaf:
Faraday Photographic Limited

Ecophon Focus™ Quadro

Door Focus Quadro te gebruiken, is het eenvoudig om ronde niveau-overgangen te creëren met niveaoverschillen van 300 mm of 450 mm, zowel concaaf- als convexvormig.

Focus Quadro is een stijf, gegoten product gemaakt uit glaswol. Het is uitermate geschikt voor toepassingen waarbij verlaagde of juist verhoogde gedeelten in het plafond gewenst zijn.

Het systeem bestaat uit zowel concave als convexe interne en externe hoeken. De profielen voor dit systeem worden gevormd af fabriek geleverd en kunnen worden gemonteerd door middel van koppelingen waarmee ze kunnen worden bevestigd aan de andere onderdelen van het Connect ophangstelsel. Hierdoor ontstaat een sterk systeem dat de esthetische uitstraling van het plafond weet te waarborgen. Focus Quadro is bovendien geluidsabsorberend en draagt bij aan een gezonde akoestische omgeving.

Ecophon niveauverschillen met verlichting

Dit is een systeem waarin niveauverschillen worden gecombineerd met algemene lichtvoorziening. Ideaal voor gangen, afgeschermd werkplekken in kantoren of winkelcentra.

In het geëxtrudeerde aluminium profiel zijn de verlichtingsaansluitingen weggewerkt die, zeker in combinatie met het uitzonderlijk matte Akutex™ FT oppervlak, in een aangenaam, indirect licht voorzien. Het profiel is wit afgewerkt met een matte textuur die overeenkomt met de textuur van het akoestische plafond. Samen met de boogvormige plafondelementen biedt het systeem een vloeiend en harmonieus geheel dat de ruimte een uitermate warme uitstraling geeft. Het systeem kan worden gecombineerd met Ecophon Focus™ Ds, Ecophon Focus™ Dg of Ecophon Focus™ E



Ecophon Niveauverschil met verlichting
Fotograaf: Szymon Polański

Ecophon Connect™ Etage 45

Vanuit esthetisch oogpunt kan het contactvlak tussen het vlakke plafondoppervlak en de verticale niveauverschillen problemen opleveren. Connect Etage 45 is een profiel dat met behulp van een soepele, elegante overgang hiermee een oplossing creëert. Het profiel is eenvoudig te combineren met de andere onderdelen van het Connect ophangstelsel.

Connect Etage 45 biedt een niveauverschil van 45° en heeft een matte textuurafwerking die goed aansluit bij het Akutex™ FT-oppervlak.



Connect Etage 45

Ecophon Connect™ F-profiel

Connect F-profiel betreft een serie profielen speciaal ontwikkeld als handige oplossing voor het contactvlak tussen een horizontaal plafond en een verticaal oppervlak. Deze profielen zijn op maat gemaakt voor de verschillende soorten niveauverschillen, afhankelijk van de dikte van de geluidsabsorber. Connect F profiel kan worden gecombineerd met de andere onderdelen van het Connect ophangstelsel.



Ecophon Connect F-profiel
Fotograaf: Ole Jais

Eenvoudige installatie

waar één installateur al het werk doet



Het versterken van de vouw

Een verborgen aluminium staaf versterkt de vouwlijn en zorgt ervoor dat deze is bestand tegen stoten.



Accurate hoeken

De Connect Veerhaak garandeert een accurate hoek van 90°



Versterkingsplug

Een plastic versterkingsplug wordt gemonteerd bij de verbindingshoek om het verticale oppervlak een strakke uitstraling te geven.



Een mooie afwerking

Om een mooie afwerking te garanderen wordt de plug uitgelijnd met de hoek van de geluidsabsorber.

Ecophon Focus™ Fixiform is een efficiënt product om scherpe verticale overgangen te creëren in plafondoppervlakken. Met deze oplossing kan het plafondmontagebedrijf zelf elk stadium van de installatie uitvoeren met een perfect eindresultaat dat fraai aansluit bij de rest van het plafond.

Focus Fixiform heeft veel voordelen en is een prima oplossing om mee te werken. Hieronder vindt u een aantal voordelen.

Eenvoudig transport

Focus Fixiform wordt geleverd in een plat pakket en kan op de werkvloer worden uitgevouwen om een strakke verticale overgang te creëren. Dit minimaliseert vrachtkosten en het risico op schade gedurende transport en garandeert eenvoudige handling op de werkvloer.

Gemakkelijke planning

Omdat het plafond en de niveauverschillen worden geïnstalleerd als deel van hetzelfde systeem door dezelfde aannemer maakt het de werkplanning eenvoudiger. Alles kan in een laat stadium van het bouwproces worden gemonteerd waardoor andere partijen hun installatiewerkzaamheden gemakkelijker kunnen uitvoeren.

Gemakkelijke installatie

Focus Fixiform wordt standaard geleverd met een reeks installatietoebehoren wat montage vergemakkelijkt. Het geringe gewicht is een bijkomend voordeel in het installatieproces.

Puntgaaf eindresultaat

De afwerking oogt ook fraai omdat Focus Fixiform dezelfde coating heeft als andere Focus producten. Profielen en andere onderdelen van het Connect™ ophangstelsel garanderen duurzame en attractieve resultaten.

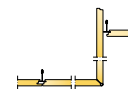


Akutex™ label garandeert dat het product een superieure oppervlaktecoating heeft. Ecophon geluidsabsorbers voldoen aan de eisen van verscheidene ecolabels en kwaliteitskeurmerken.



Kies het niveauverschil volgens uw technische en esthetische wensen.

System		Breedte	Hoogte	Radius	Absorp. klasse	Kant	Dikte	Installatie schema	System pagina
Focus Fixiform		600 mm	150-530 mm XL<1930 mm	90°	A	Ds, E	20 mm	M274 M275 M276 M277	12-19
Focus Flexiform		600 mm		min:200 mm max: 10 m	B	A	30 mm	M31	20-21
Niveaoverschil met verlichting		1200 mm	150 mm		B	E/B	20 mm	M148	22-23
Focus Quadro		1200 mm	300 of 450 mm	r=300 r=450	B	E	20 mm	M27 M28 M41 M42	24-29
Profielen									
Connect Etage		Afhankelijk van paneel	Afhankelijk van paneel	45°	Afhankelijk van paneel				30
Connect F-profiel		Afhankelijk van paneel	Afhankelijk van paneel	90°	Afhankelijk van paneel				31



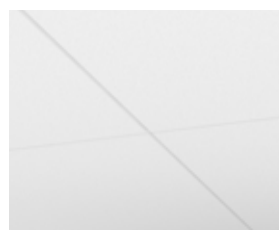
Ecophon Focus Fixiform Ds wordt toegepast om een duidelijke overgang tussen verschillende plafondniveaus te creëren waardoor service installaties in het plenum kunnen worden verborgen. Met Focus Fixiform Ds wordt vorm en structuur aan een ruimte toegevoegd. De panelen worden plat geleverd en op locatie gevouwen op 90°. Er wordt een 8 mm aluminium staaf in de spanning van het paneel geplaatst om het gevouwen paneel te versterken. Het niveauverschil kan aangepast worden tussen 150 en 530 mm voor het standaard paneel en tot 1930 mm bij toepassing van het XL systeem. De Fixiform panelen zijn niet direct demonteerbaar. Het systeem bestaat uit Fixiform panelen en accessoires in de standaard en XL afmeting inclusief binnen- en buitenhoeken voor de standaardafmeting. Het zichtbare oppervlak van het paneel is afgewerkt met een Akutex FT coating. De kanten zijn geverfd en zijn voorzien van een kant C detaillering waar de panelen tegen elkaar gemonteerd worden. Op het systeem rust een patent. Gebruik Ecophon Connect ophangstelsel en accessoires voor de beste prestaties en kwaliteit.



Focus Fixiform paneel



Detail van het gevouwen Focus Ds systeem



Focus Fixiform Ds systeem



Focus Fixiform Ds systeem bovenste niveau

SYSTEMASSORTIMENT

Afm, mm	600	1200	1500	1900	2300
	x 600	x 600	x 600	x 600	x 600
T24	•	•	•	•	•
Dikte	600	20	20	20	20
Inst.schema	M274EC	M274/ M274IC	M275	M275	M275

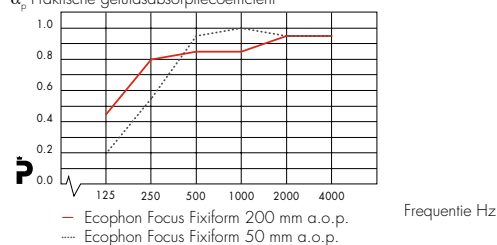
TECHNISCHE EIGENSCHAPPEN

AKOESTIEK Akoestische waarden in overeenstemming met een vlak plafond

GELUIDSABSORPTIE Meetresultaten conform EN ISO 354.

a.o.p.= afhankelijkte onderkant plafond

α_p Praktische geluidsabsorptiecoëfficiënt



Classificatie conform EN ISO 11654, en de eengetalswaarde voor NRC en SAA conform ASTM C 423.

Product a.o.p. mm	Focus Fixiform		
	60	75	200
Absorptie klasse	B	A	A

GELUIDSISOLATIE $D_{n,f,w}$ =24 dB conform EN ISO 10848-2 en beoordeling conform EN ISO 717-1. CAC=25 dB conform ASTM E 1414 en beoordeling conform ASTM E 413.

PRIVACY Niet van toepassing

TOEGANKELIJKHEID De panelen zijn demonteerbaar via de naastliggende panelen.

REINIGING De panelen mogen dagelijks worden afgestoft en gestofzuigd en wekelijks met een vochtige doek worden gereinigd.

LICHTRENDEMENT White Frost, benadert NCS-kleurmonster S 0500-N, lichtreflectie 85% (waarvan meer dan 99% uit diffuse reflectie bestaat). Retro reflectie coëfficiënt 63 mcd* m^2lx^{-1} . Glanswaarde < 1.

BINNENKLIMAAT Gecertificeerd met het Binnenklimaat Keurmerk, aanbevolen door de Zweedse Astma en Allergie Associatie. Schone ruimte classificatie, ISO klasse 6/M3.5

VOCHTBESTENDIGHEID De panelen zijn bestand tegen een permanente relatieve luchtvochtigheid tot 95% bij 30° C zonder door te buigen, te vervormen of te delamineren.

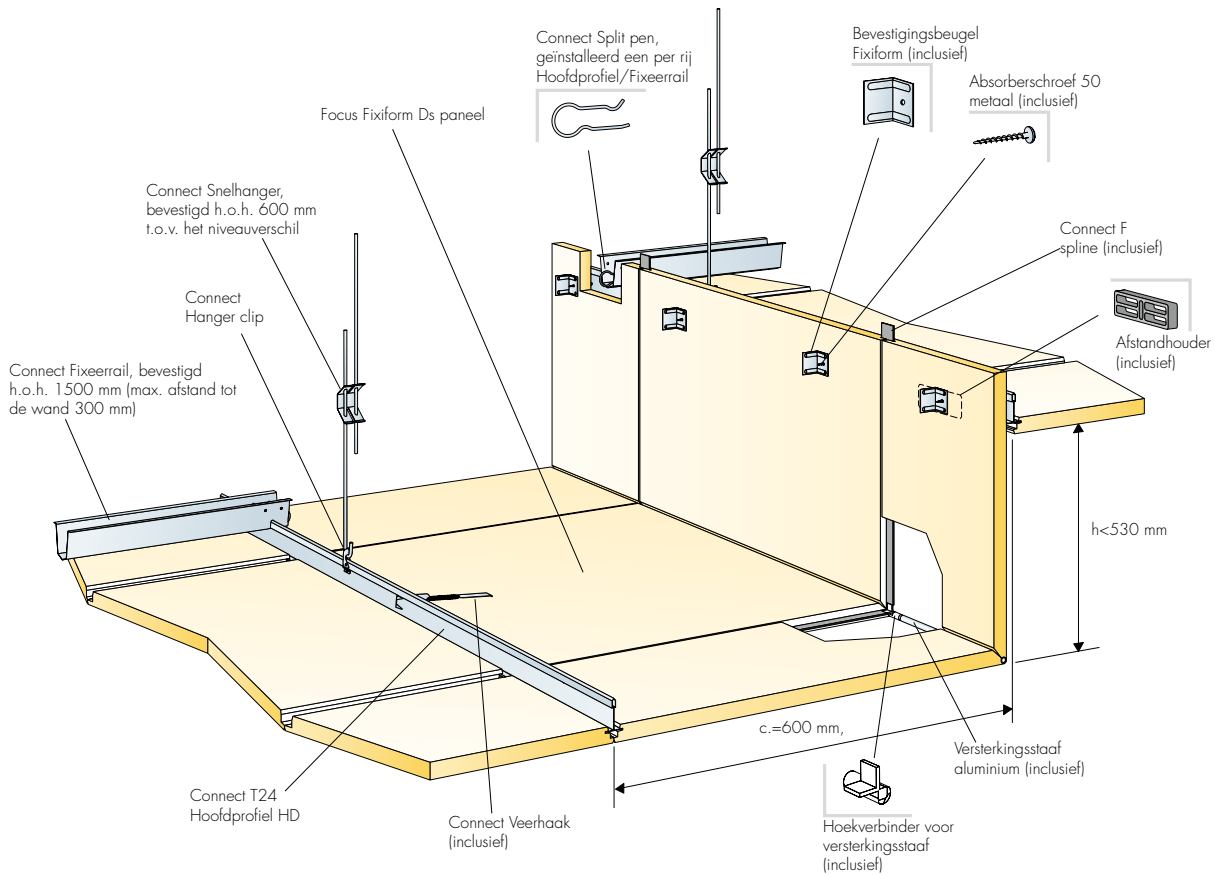
INVLOED OP HET MILIEU Voorzien van het Scandinavische milieukeurmerk "De Zwaan". Volledig recyclebaar.

BRANDVEILIGHEID De kern van glaswol van de panelen is getest en geclassificeerd als niet-brandbaar conform EN ISO 1182. De systemen zijn geclassificeerd als brandwerend conform NT FIRE 003. Zie Technische eigenschappen, Brandveiligheid.

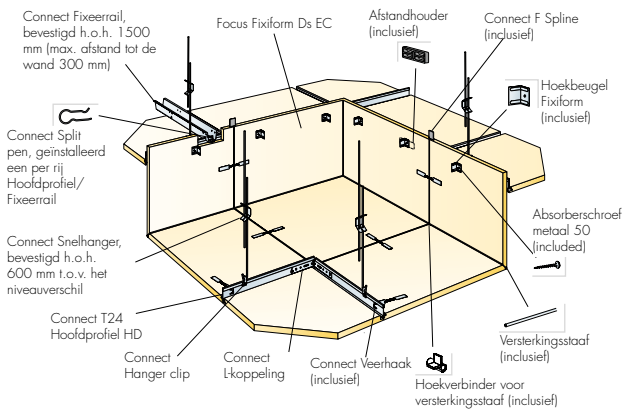
Classificaties met betrekking tot brandgedrag		
Land	Standaard	Klasse
Europa	EN 13501-1	A2-s1,d0

MECHANISCHE EIGENSCHAPPEN Aanvullende belasting moet aan het bouwkundig plafond worden afgehangen

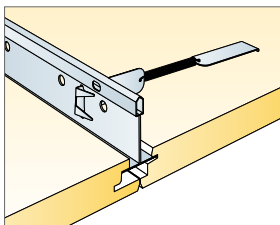
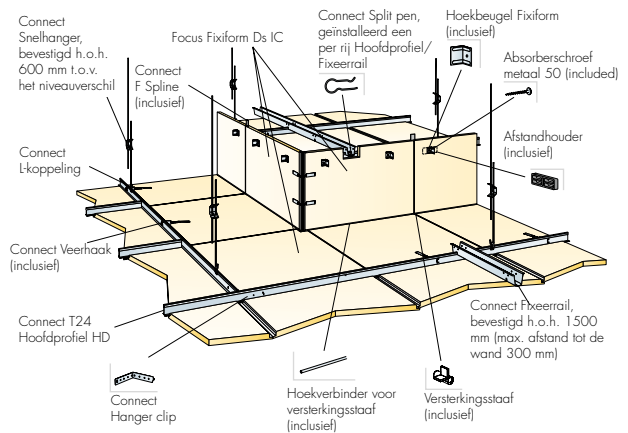
INSTALLATIESCHEMA Montage conform installatieschema. Focus Fixiform Ds wordt geleverd met alle benodigde installatietoebehoren. Er zijn geen hoekelementen voor de XL afmetingen van dit product.



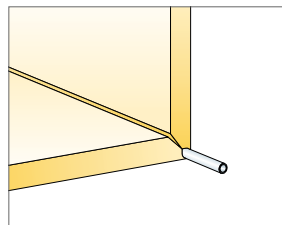
BUITENHOEK (M274EC) VOOR FOCUS FIXIFORM Ds



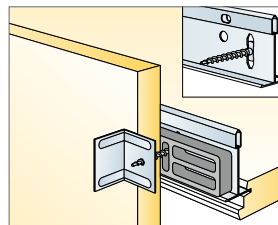
BINNENHOEK (M274IC) VOOR FOCUS FIXIFORM Ds



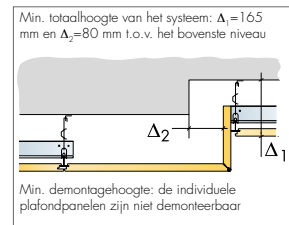
Bevestiging van het Hoofdprofiel in het laagste niveau

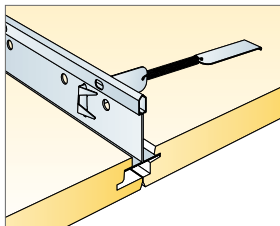
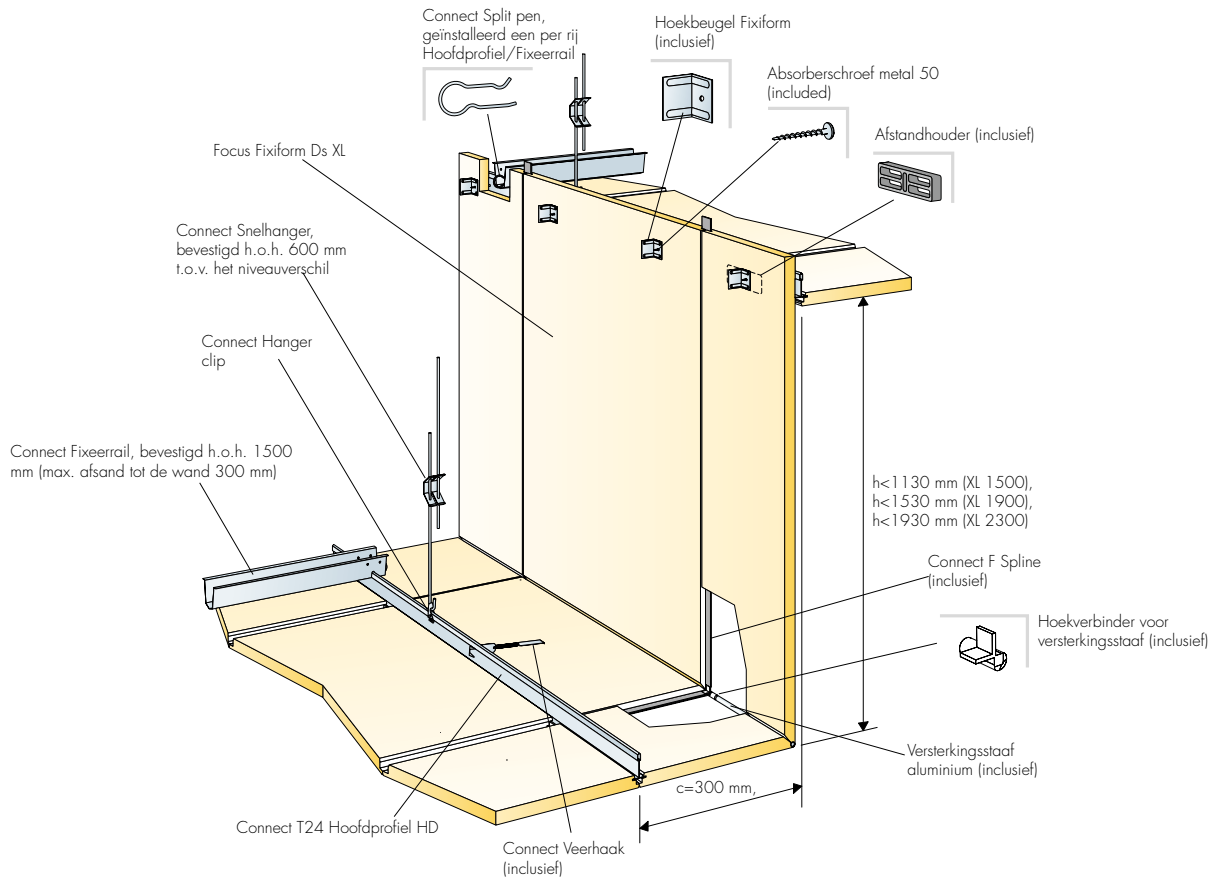


De vouw van het paneel wordt versterkt door een aluminium staaf

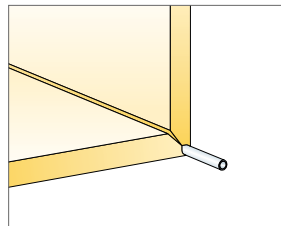


Bevestiging van het Hoofdprofiel in het bovenste niveau

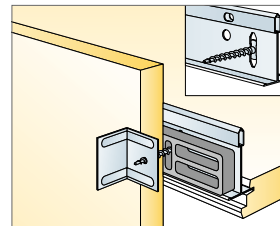




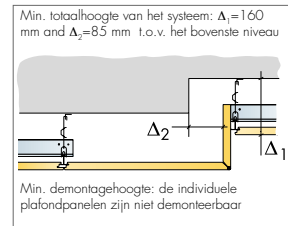
Bevestiging van het Hoofdprofiel in het laagste niveau



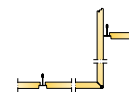
De vouw van het paneel wordt versterkt door een aluminium staaf



Bevestiging van het Hoofdprofiel in het bovenste niveau







Ecophon Focus Fixiform E wordt toegepast om een duidelijke overgang tussen verschillende plafondniveaus te creëren waardoor service installaties in het plenum kunnen worden verborgen. Met Focus Fixiform E wordt vorm en structuur aan een ruimte toegevoegd. De panelen worden plat geleverd en op locatie gevouwen op 90°. Er wordt een 8 mm aluminium staaf in de spanning van het paneel geplaatst om het gevouwen paneel te versterken. Het niveauverschil kan aangepast worden tussen 150 en 530 mm voor het standaard paneel en tot 1930 mm bij toepassing van het XL systeem. De Fixiform panelen zijn niet direct demonteerbaar. Het systeem bestaat uit Fixiform panelen en accessoires in de standaard en XL afmeting inclusief binnen- en buitenhoeken voor de standaardafmeting. Het zichtbare oppervlak van het paneel is afgewerkt met een Akutex FT coating. De kanten zijn geverfd en zijn voorzien van een kant C detaillering waar de panelen tegen elkaar gemonteerd worden. Op het systeem rust een patent. Gebruik Ecophon Connect ophangstelsel en accessoires voor de beste prestaties en kwaliteit.



Focus Fixiform paneel



Detail van het gevouwen Focus Fixiform systeem



Focus Fixiform E systeem



Focus Fixiform E systeem bovenste niveau

SYSTEMASSORTIMENT

Afm, mm	600 x 600	1200 x 600	XL 1500 x 600	XL 1900 x 600	XL 2300 x 600
T24	•	•	•	•	•
Dikte	600	20	•	•	•
Inst.schema	M276EC	M276C/ M276	20 M277	20 M277	20 M277

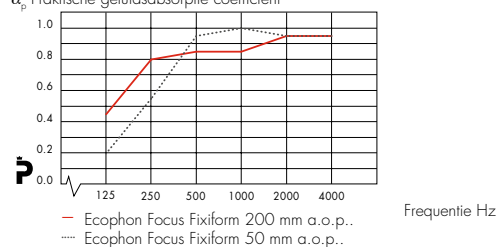
TECHNISCHE EIGENSCHAPPEN

AKOESTIEK Akoestische waarden in overeenstemming met een vlak plafond

GELUIDSABSORPTIE Meetresultaten conform EN ISO 354.

a.o.p. = afhanghoogte onderkant plafond

α_p Praktische geluidsabsorptie coëfficiënt



Classificatie conform EN ISO 11654, en de eengetalswaarde voor NRC en SAA conform ASTM C 423.

Product a.o.p. mm	Focus Fixiform		
	60	75	200
Absorptie klasse	B	A	A

GELUIDSISOLATIE $D_{n,f,w}$ = 24 dB conform EN ISO 10848-2 en beoordeling conform EN ISO 717-1. CAC=25 dB conform ASTM E 1414 en beoordeling conform ASTM E 413.

PRIVACY Niet van toepassing

TOEGANKELIJKHEID De panelen zijn demonteerbaar via de naastliggende panelen.

REINIGING De panelen mogen dagelijks worden afgestoft en gestofzuigd en wekelijks met een vochtige doek worden gereinigd.

LICHTRENDEMENT White Frost, benadert NCS-kleurmonster S 0500-N, lichtreflectie 85% (waarvan meer dan 99% uit diffuse reflectie bestaat). Retro reflectie coëfficiënt 63 mcd* m²lx⁻¹. Glanswaarde < 1.

BINNENKLIMAAT Gecertificeerd met het Binnenklimaat Keurmerk, aanbevolen door de Zweedse Astma en Allergie Associatie. Schone ruimte classificatie, ISO klasse 6/M3.5

VOCHTBESTENDIGHEID De panelen zijn bestand tegen een permanente relatieve luchtvochtigheid tot 95% bij 30° C zonder door te buigen, te vervormen of te delamineren.

INVLOED OP HET MILIEU Voorzien van het Scandinavische milieukeurmerk "De Zwaan". Volledig recyclebaar.

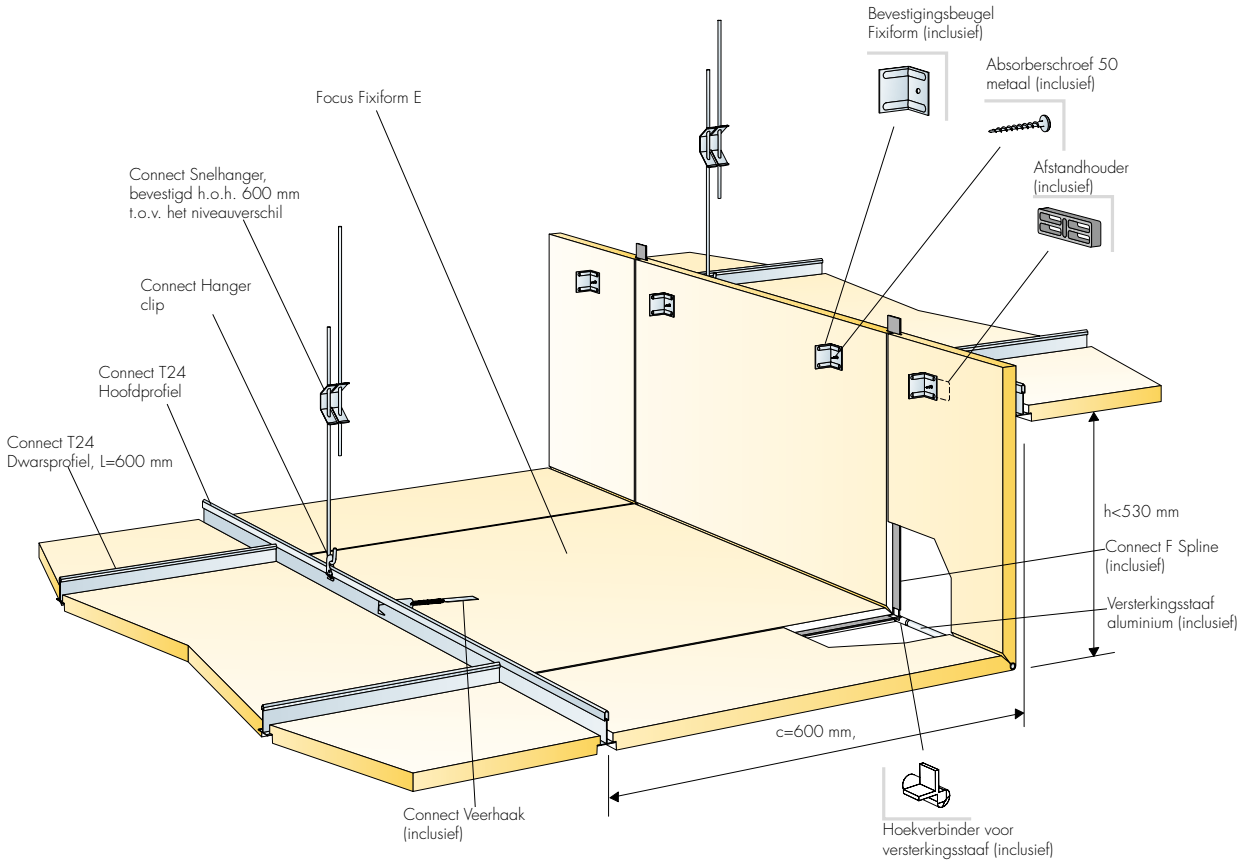
BRANDVEILIGHEID De kern van glaswol van de panelen is getest en geclassificeerd als niet-brandbaar conform EN ISO 1182. De systemen zijn geclassificeerd als brandwerend conform NT FIRE 003. Zie Technische eigenschappen, Brandveiligheid.

Classificaties met betrekking tot brandgedrag

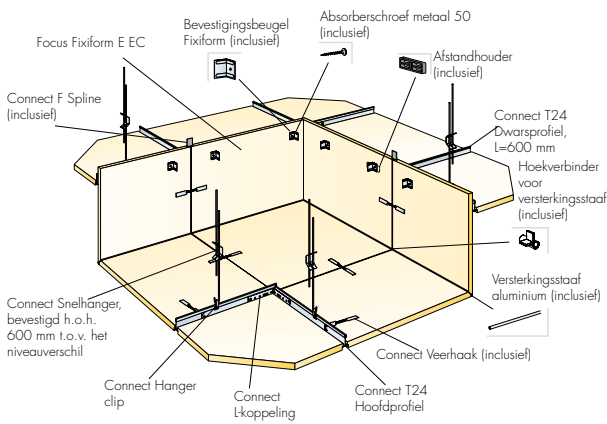
Land	Standaard	Klasse
Europa	EN 13501-1	A2-s1,d0

MECHANISCHE EIGENSCHAPPEN Aanvullende belasting moet aan het bouwkundig plafond worden afgehangen

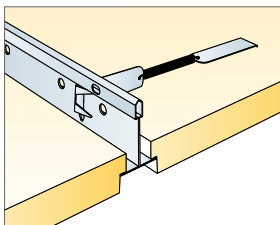
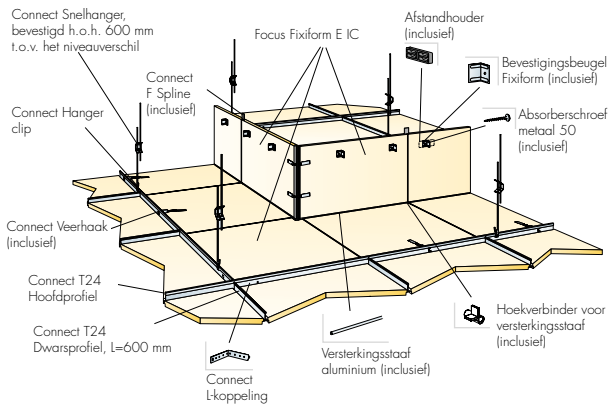
INSTALLATIESCHEMA Montage conform installatieschema. Focus Fixiform E wordt geleverd met alle benodigde installatietoebehoren. Er zijn geen hoekelementen voor de XL afmetingen van dit product.



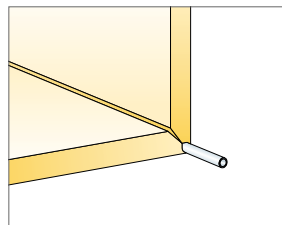
BUITENHOEK (M276EC) VOOR FOCUS FIXIFORM E



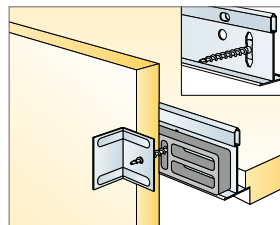
BINNENHOEK (M276IC) VOOR FOCUS FIXIFORM E



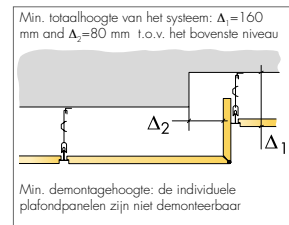
Bevestiging van het Hoofdprofiel in het laagste niveau

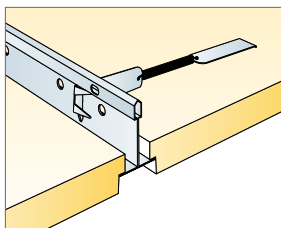
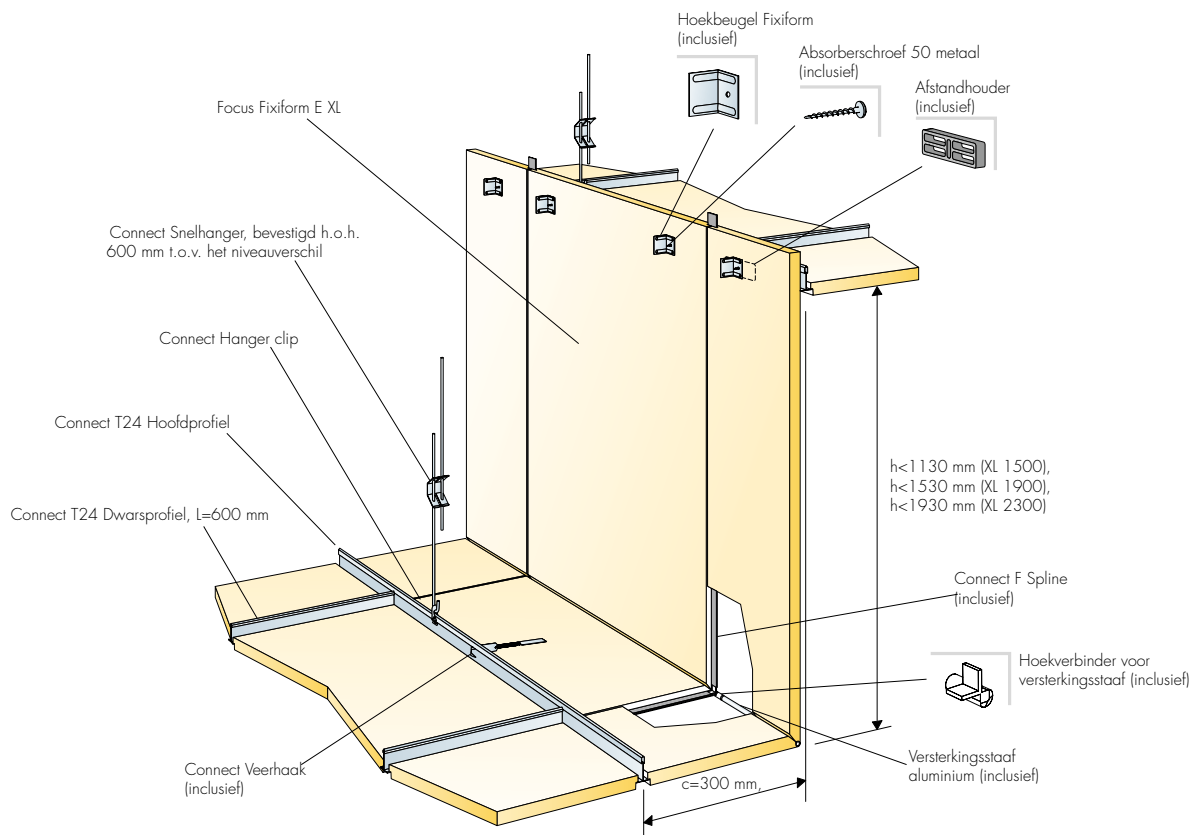


De vouw van het paneel wordt versterkt door een aluminium staaf

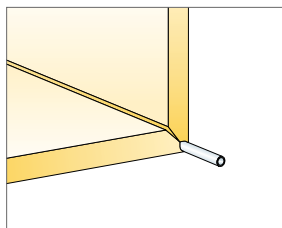


Bevestiging van het Hoofdprofiel in het hoogste niveau

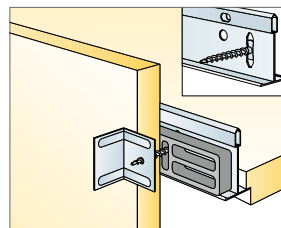




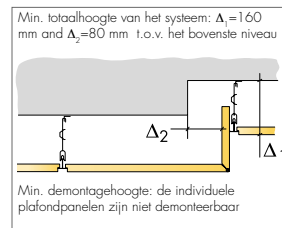
Bevestiging van het Hoofdprofiel in het laagste niveau



De vouw van het paneel wordt versterkt door een aluminium staaf



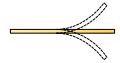
Bevestiging van het Hoofdprofiel in het bovenste niveau







ECOPHON FOCUS™ FLEXIFORM



Ecophon Focus Flexiform wordt vlak geleverd en bij montage concaaf of convex gebogen (min. radius 200 mm en maximale radius 10 m.) met behulp van speciale clips en zichtbare profielen. Dit systeem is zeer geschikt om een verlaagd plafond een speciaal curve-design te geven of wanneer afmetingen via installaties enz. niet aan de voorgevormde panelen van Ecophon kunnen worden aangepast. De panelen kunnen niet worden gedemonteerd. Het systeem bestaat uit Ecophon Focus Flexiform panelen en een Ecophon Connect draagconstructie; afhankelijk van de wijze van montage. De panelen hebben een uit lamellen opgebouwde kern van glaswol, waardoor het product in de gewenste vorm kan worden gemonteerd. De zichtzijde is afgewerkt met Akutex FT coating. De kanten zijn onbehandeld. De gebogen draagconstructie is vervaardigd van aluminium. Gebruik het Ecophon Connect ophangstelsel en accessoires voor de beste prestaties en kwaliteit.



Focus Flexiform paneel



Doorsnede van Focus Flexiform systeem met Connect T24



Focus Flexiform systeem



Detail van Focus Flexiform

SYSTEMASSORTIMENT

Afmeting, mm	1200 x 600	1600 x 600	2000 x 600	2400 x 600
T24	•	•	•	•
Dikte	30	30	30	30
Inst.schema	M31/M31ic/ M31ec	M31/M31ic/ M31ec	M31/M31ic/ M31ec	M31/M31ic/ M31ec

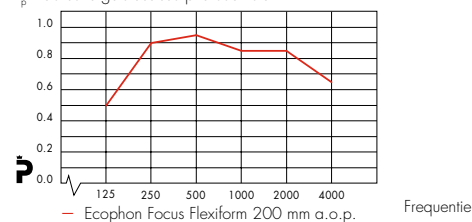
TECHNISCHE EIGENSCHAPPEN

AKOESTIEK Akoestische waarden in overeenstemming met een vlak plafond

GELUIDSABSORPTIE Meetresultaten conform EN ISO 354.

a.o.p.= afhanghoogte onderkant plafond

α_p Praktische geluidsabsorptie coëfficiënt



Classificatie conform EN ISO 11654, en de eengetalswaarde voor NRC en SAA conform ASTM C 423.

Product	Focus Flexiform	
a.o.p. mm	400	200
Absorptie klasse	B	
NRC	0,9	
SAA	0,91	

GELUIDSISOLATIE Niet van toepassing.

PRIVACY Niet van toepassing.

TOEGANKELIJKHEID De panelen zijn niet demonteerbaar

REINIGING De panelen mogen dagelijks worden afgestoft en gestofzuigd en wekelijks met een vochtige doek worden gereinigd.

LICHTRENDEMENT White Frost, benadert NCS-kleurmonster S 0500-N, lichtreflectie 85% (waarvan meer dan 99% uit diffuse reflectie bestaat). Retro reflectie coëfficiënt 63 mcd* m²lx⁻¹. Glanswaarde < 1.

BINNENKLIMAAT Gecertificeerd met het Binnenklimaat Keurmerk, aanbevolen door de Zweedse Astma en Allergie Associatie. Schone ruimte classificatie, ISO klasse 6/M3.5

VOCHTBESTENDIGHEID De panelen zijn bestand tegen een permanente relatieve luchtvochtigheid tot 95% bij 30° C zonder door te buigen, te vervormen of te delamineren.

INVLOED OP HET MILIEU Voorzien van het Scandinavische milieukeurmerk "De Zwaan". Volledig recyclebaar.

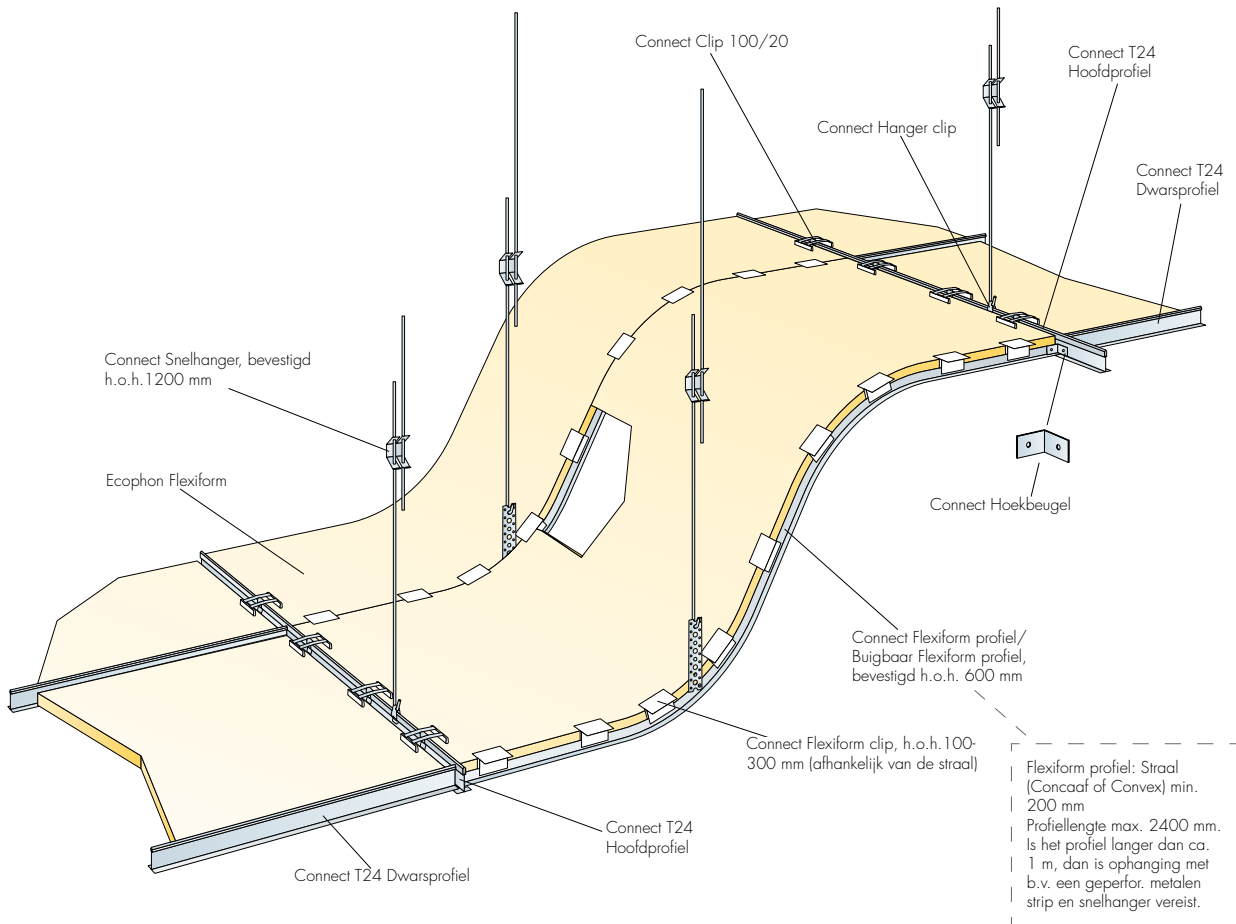
BRANDVEILIGHEID De kern van glaswol van de panelen is getest en geïnclassificeerd als niet-brandbaar conform EN ISO 1182. De systemen zijn geïnclassificeerd als brandwerend conform NT FIRE 003. Zie Technische eigenschappen, Brandveiligheid.

Classificatie met betrekking tot brandgedrag

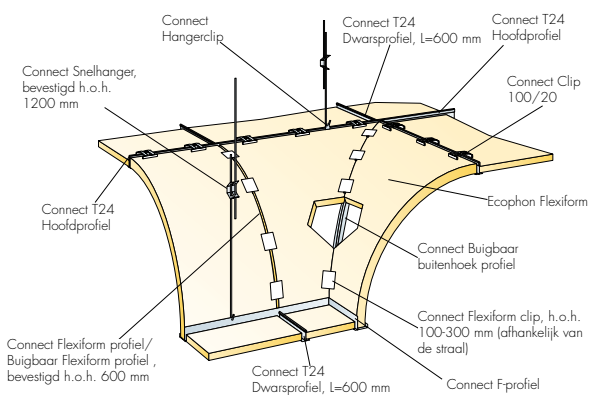
Land	Standaard	Klasse
Europa	EN 13501-1	B-s1,d0

MECHANISCHE EIGENSCHAPPEN Aanvullende belasting moet aan het bouwkundig plafond worden afgehangen

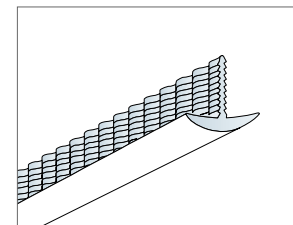
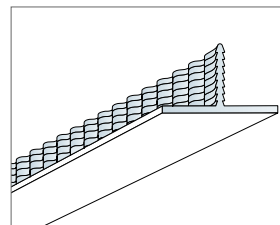
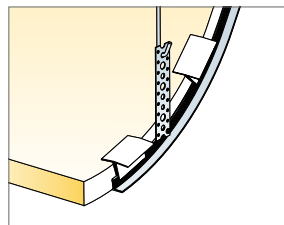
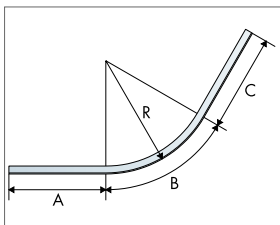
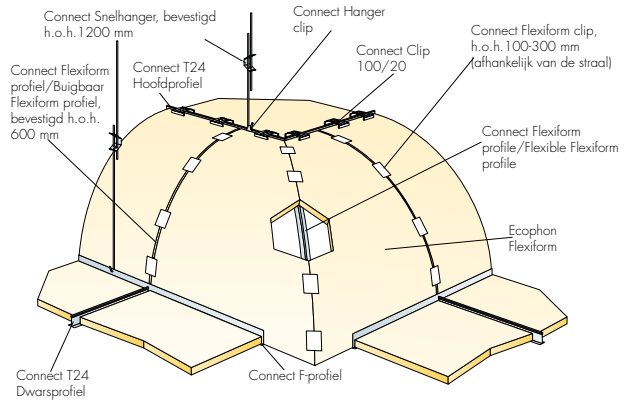
INSTALLATIESCHEMA Montage conform installatieschema. Binnen- en buitenhoeken worden tijdens montage ter plekke op maat gesneden. Special buigbare hoekprofielen zijn leverbaar.

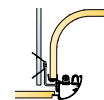


BUITENHOEK (M3 1 EC) VOOR FLEXIFORM



BUITENHOEK (M3 1 IC) VOOR FLEXIFORM





Ecophon Niveaoverschillen met Verlichting zijn delen van Ecophon Light Coffers. Door het combineren van diverse lengtes en hoekelementen worden Light Coffers gecreëerd in een speciale maatvoering. De niveaoverschillen kunnen gebruikt worden voor creatieve doeleinden binnen de beschikbare hoogte en afmetingen van de ruimte. Ecophon Niveaoverschillen met Verlichting benadrukken of versterken de identiteit van grote ruimten en geven tevens een oriëntatie aan. De Niveaoverschillen met Verlichting creëren een gelijkmatige en harmonieuze verlichting met indirect licht en controleert daarbij de schaduwvorming. Ecophon Niveaoverschillen met Verlichting bestaan uit twee verschillende delen, elk met een eigen functie

- **Coffer profiel:** aluminium profiel met mat witte polyester-poedercoating waarin het lichtarmatuur geplaatst is.
- **Akoestisch plafond:** gebogen Coffer panelen met Akutex FT oppervlak die zorgen voor goede akoestische eigenschappen in combinatie met uitstekende lichtdiffusie en lichtreflectie.

Alle installatieonderdelen en verbindingen worden meegeleverd.



Gebogen Coffer paneel



Gebogen Coffer paneel met Focus E



Verlichting in Cofferprofiel

TECHNISCHE EIGENSCHAPPEN

⚡ ELEKTRISCHE DATA 230-240V, 50 Hz, elektronisch voorschakelapparaat (VSA) $\cos \varphi > 0,9$. Elektronische VSA zijn standaard. Het systeem kan ook worden uitgerust met een speciale elektronische digitaal dimbare VSA. Lichtbronuitvoering is 1x28W of 1x35W T5, lichtbron niet ingebrepen.

🔌 AANSLUITING De lichtarmaturen worden gepositioneerd en bevestigd in het Coffer profiel en onderling verbonden door een kant en klare stekkerbevestiging 3x1,5 mm². Het eerste lichtarmatuur wordt middels een reguliere stekker aangesloten.

✅ GOEDKEURINGEN IP20, CE, S, ENEC, Klasse 1.

📦 TOEGANKELIJKHEID De panelen zijn demonteerbaar via naastliggende panelen.

🧽 REINIGING De panelen mogen dagelijks worden afgestoft en gestofzuigd en wekelijks met een vochtige doek worden gereinigd.

💡 LICHTRENDMENT White Frost, benadert NCS kleurmonster S 0500-N, 85% lichtreflectie (waarvan meer dan 99% uit diffuse reflectie bestaat). Cofferprofiel: White Frost benadert NCS kleurmonster S 0500-N. Retro reflectie coëfficiënt 63 mcd*m²lx⁻¹. Glanswaarde < 1.

👤 BINNENKLIMAAT Gecertificeerd met het Binnenklimaat Keurmerk, aanbevolen door de Zweedse Astma en Allergie Associatie. Schone ruimte classificatie, ISO klasse 6/M3.5.

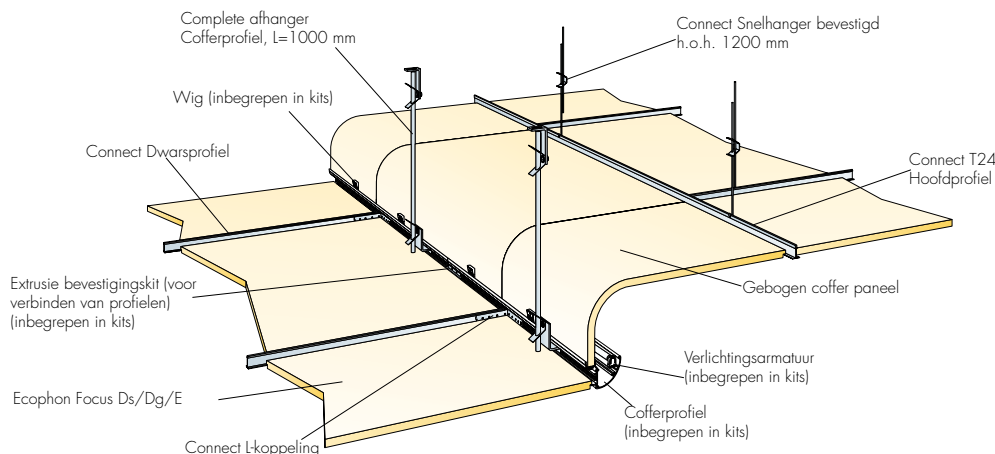
♻️ INVLOED OP HET MILIEU Volledig recyclebaar

🔥 BRANDVEILIGHEID Zie Technische eigenschappen, Brandveiligheid

Classificaties met betrekking tot brandgedrag

Land	Standaard	Klasse
Europa	EN 13501-1	Bs1,d0

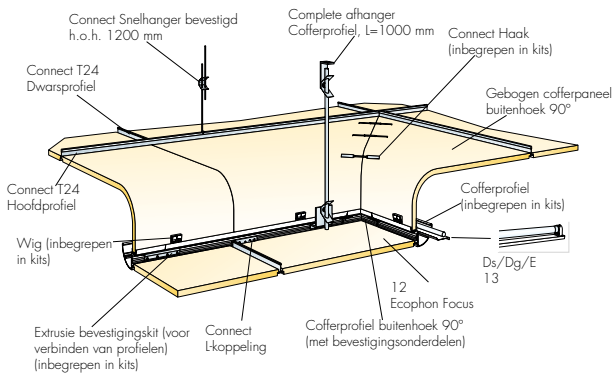
INSTALLATIESCHEMA (M148) VOOR ECOPHON NIVEAUVerschil MET VERLICHTING



KIT BEVAT:

- Kit 1 bevat de volgende onderdelen: 1 Cofferprofiel 1200 mm, 1 Gebogen cofferpaneel 1200 mm, 2 complete afhangers voor Cofferprofiel, 1 Verlichtingsarmatuur 1x28W (1180 mm), 1 Extrusie bevestigingskit
- Kit 2 bevat de volgende onderdelen: 1 Cofferprofiel 2400 mm, 2 Gebogen cofferpanelen 1200 mm, 2 complete afhangers voor Cofferprofiel, 1 Verlichtingsarmatuur 1x28W (1180 mm), 1 Verlichtingsarmatuur 1x35W (1480 mm), 1 Extrusie bevestigingskit
- Kit 3 bevat de volgende onderdelen: 1 Cofferprofiel 2400 mm, 2 Gebogen cofferpanelen 1200 mm, 2 complete afhangers voor Cofferprofiel, 2 Verlichtingsarmatuur 1x28W (1180 mm), 1 Extrusie bevestigingskit
- Kit 1 - 3 zijn ook leverbaar als dimbare versies. Voor binnen- en buitenhoeken zie M148ec_135, M148ec_90, M148ic_135 and M148ic_90

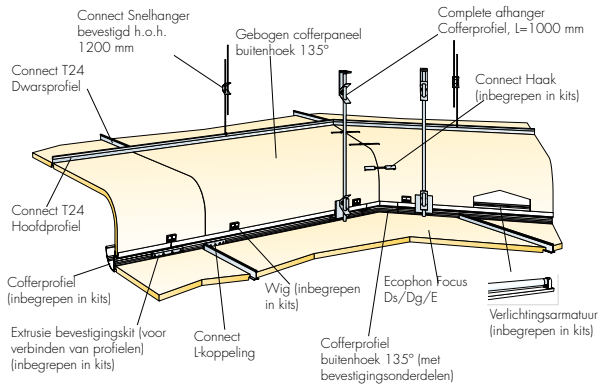
BUITENHOEK 90° (M148EC_90) VOOR ECOPHON NIVEAUVERSCHIL MET VERLICHTING



KIT BEVAT:

- Kit 4 bevat de volgende onderdelen: 1 Cofferprofiel buitenhoek 90° (met bevestigingsonderdelen), 2 Connect Coffeprofielen 510 mm, 1 Gebogen cofferpaneel buitenhoek 90°, 2 complete afhangers voor cofferprofiel, 2 Verlichtingsarmaturen 1 x 28 W (1180 mm), 1 Extrusie bevestigingskit.

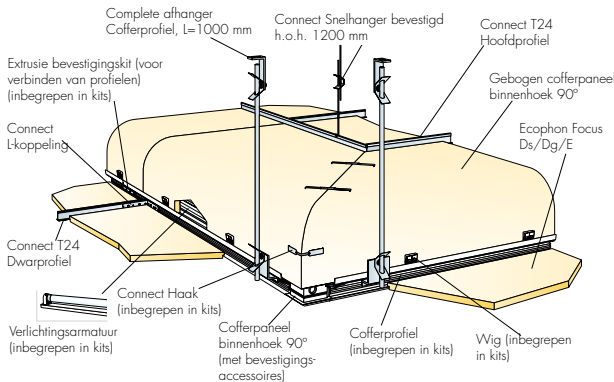
BUITENHOEK 135° (M148EC_135) VOOR ECOPHON NIVEAUVERSCHIL MET VERLICHTING



KIT BEVAT:

- Kit 6 bevat de volgende onderdelen: 1 Cofferprofiel buitenhoek 135° (met bevestigingsonderdelen), 2 Connect Coffeprofielen 510 mm, 1 Gebogen cofferpaneel buitenhoek 135°, 2 complete afhangers voor cofferprofiel, 2 Verlichtingsarmaturen 1 x 28 W (1180 mm), 1 Extrusie bevestigingskit.

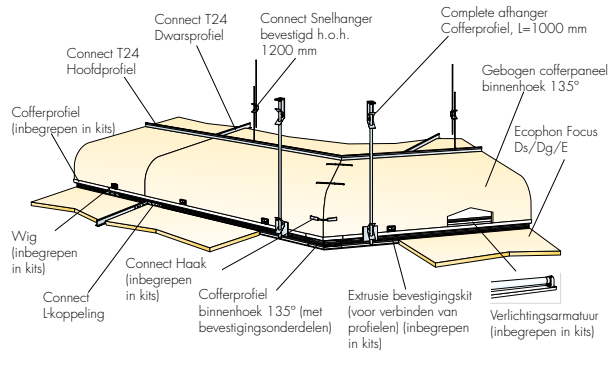
BINNENHOEK 90° (M148IC_90) VOOR ECOPHON NIVEAUVERSCHIL MET VERLICHTING



KIT BEVAT:

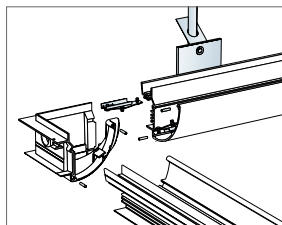
- Kit 5 bevat de volgende onderdelen: 1 Cofferprofiel binnenhoek 90° (met bevestigingsonderdelen), 2 Coffeprofiel 1110 mm, 1 Gebogen cofferpaneel binnenhoek 90°, 2 complete afhangers voor cofferprofiel, 2 Verlichtingsarmaturen 1x28W (1180 mm), 1 Extrusie bevestigingskit

BINNENHOEK 135° (M148IC_135) VOOR ECOPHON NIVEAUVERSCHIL MET VERLICHTING

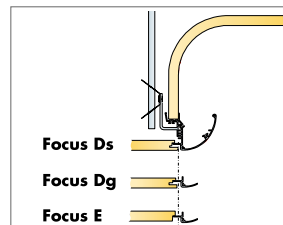


KIT BEVAT:

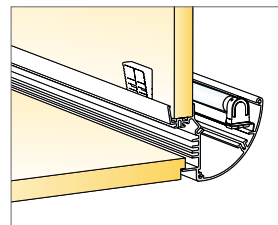
- Kit 7 bevat de volgende onderdelen: 1 Cofferprofiel binnenhoek 135° (met bevestigingsonderdelen), 2 Connect Coffeprofielen 1110 mm, 1 Gebogen cofferpaneel binnenhoek 135°, 2 complete afhangers voor cofferprofiel, 2 Verlichtingsarmaturen 1 x 28 W (1180 mm), 1 Extrusie bevestigingskit.



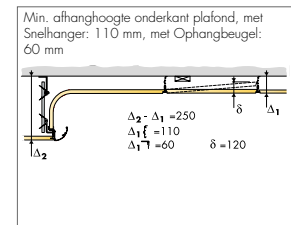
Coffeprofiel met hoekstuk en ophanging



Overgang naar verschillende plafondsystemen



Detail verlichting in extrusie





ECOPHON FOCUS™ QUADRO E



Ecophon Focus Quadro E wordt toegepast om geleidelijke overgangen tussen niveaoverschillen in het plafond te creëren voor installaties of ten behoeve van een speciaal design. De niveaoverschillen bedragen 300 of 450 mm. Ecophon Focus Quadro E panelen kunnen niet direct worden gedemonteerd.

Het plafondsysteem bestaat uit Ecophon Focus Quadro E elementen en een Ecophon Connect draagconstructie, met een gewicht van circa 4 kg/m². De panelen zijn geproduceerd uit een glaswol met een hoge dichtheid. De zichtzijde van het paneel is afgewerkt met een Akutex FT coating. Alle zijden hebben een kant E afwerking. De hoekpanelen hebben dezelfde uitvoering. De radius bedraagt 300 mm of 450 mm. De draagconstructie is vervaardigd van gegalvaniseerd staal. Gebruik Ecophon Connect ophangstelsel en accessoires voor de beste prestaties en kwaliteit.



Focus Quadro E paneel



Doorsnede van Focus Quadro E systeem met Connect T24



Focus Quadro E systeem



Detail van Focus Quadro E

SYSTEMASSORTIMENT

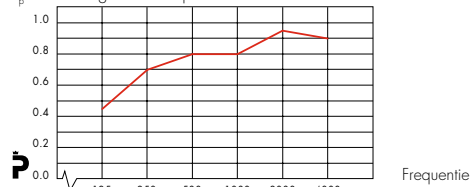
Afm, mm	Concaaf	Concaaf	Convex	Convex
	1200 x 300	1200 x 450	1200 x 300	1200 x 450
T24	•	•	•	•
Dikte	20	20	20	20
Inst.schema	M27/M27ic/ M27ec	M41/M41ic/ M41ec	M28/M28ic/ M28ec	M42/M42ic/ M42ec

TECHNISCHE EIGENSCHAPPEN

AKOESTIEK Akoestische waarden in overeenstemming met een vlak plafond

GELUIDSABSORPTIE Meetresultaten conform EN ISO 354.
a.o.p. = afhanghoogte onderkant plafond

α_p Praktische geluidsabsorptie coëfficiënt



— Ecophon Quadro 200 mm a.o.p.

Classificatie conform EN ISO 11654.

Product	Focus Quadro E
a.o.p. mm	200
Absorptie klasse	B

GELUIDSISOLATIE $D_{n,t,w} = 24$ dB conform EN ISO 10848-2 en behoordeling conform EN ISO 717-1. CAC=25 dB conform ASTM E 1414 en beoordeling conform ASTM E 413.

PRIVACY Niet van toepassing

TOEGANKELIJKHEID De panelen zijn niet demonteerbaar

REINIGING De panelen mogen dagelijks worden afgestoft en gestofzuigd en wekelijks met een vochtige doek worden gereinigd.

LICHTRENDEMENT White Frost, benadert NCS-kleurmonster S 0500-N, lichtreflectie 85% (waarvan meer dan 99% uit diffuse reflectie bestaat). Retro reflectie coëfficiënt 63 mcd* m²lx⁻¹. Glanswaarde < 1.

BINNENKLIMAAT Gecertificeerd met het Binnenklimaat Keurmerk, aanbevolen door de Zweedse Astma en Allergie Associatie. Schone ruimte classificatie, ISO klasse 6/M3.5

VOCHTBESTENDIGHEID De panelen zijn bestand tegen een permanente relatieve luchtvochtigheid tot 95% bij 30° C zonder door te buigen, te vervormen of te delamineren.

INVLOED OP HET MILIEU Voorzien van het Scandinavische milieukeurmerk "De Zwaan". Volledig recyclebaar.

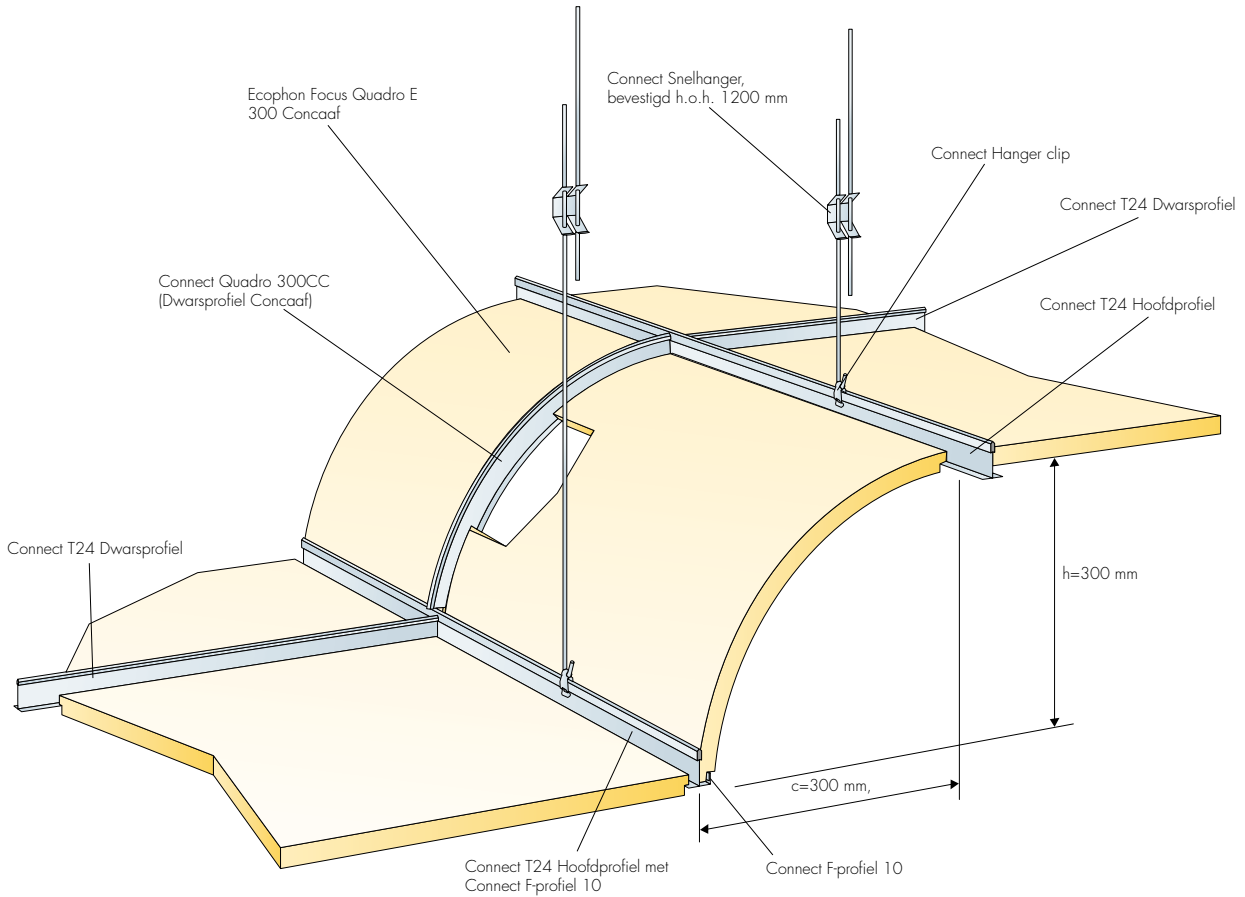
BRANDVEILIGHEID De kern van glaswol van de panelen is getest en geclassificeerd als niet-brandbaar conform EN ISO 1182. De systemen zijn geclassificeerd als brandwerend conform NT FIRE 003. Zie Technische eigenschappen, Brandveiligheid.

Classificatie met betrekking tot brandgedrag

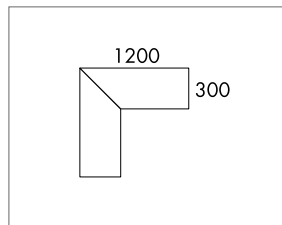
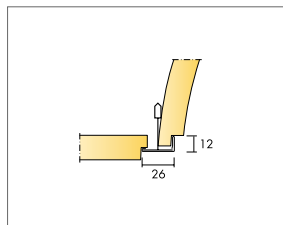
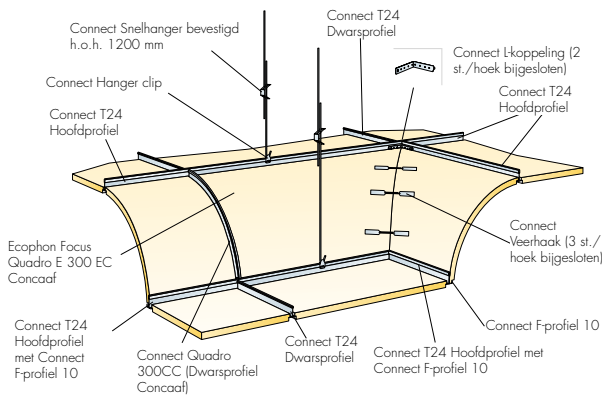
Land	Standaard	Klasse
Europa	EN 13501-1	Bs1,d0

MECHANISCHE EIGENSCHAPPEN Aanvullende belasting moet aan het bouwkundig plafond worden afgehangen

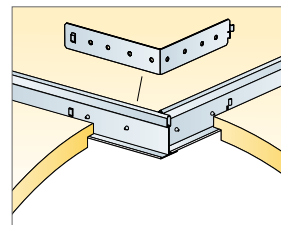
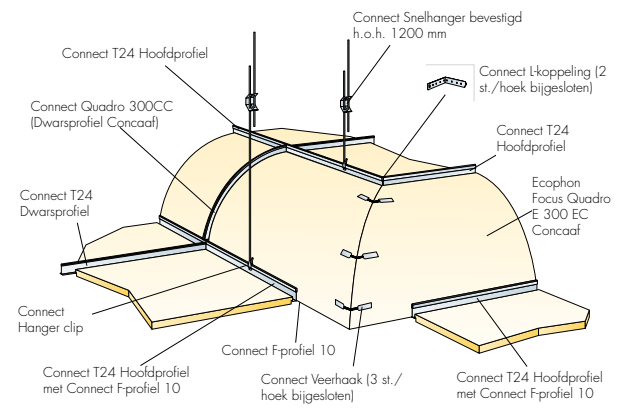
INSTALLATIESCHEMA Montage conform installatieschema. Focus Quadro E 300 en 450 90° binnen- en buitenhoeken zijn verkrijgbaar in concaaf en convex uitvoeringen. De hoeken worden geleverd in sets met alle vereiste installatieaccessoires.

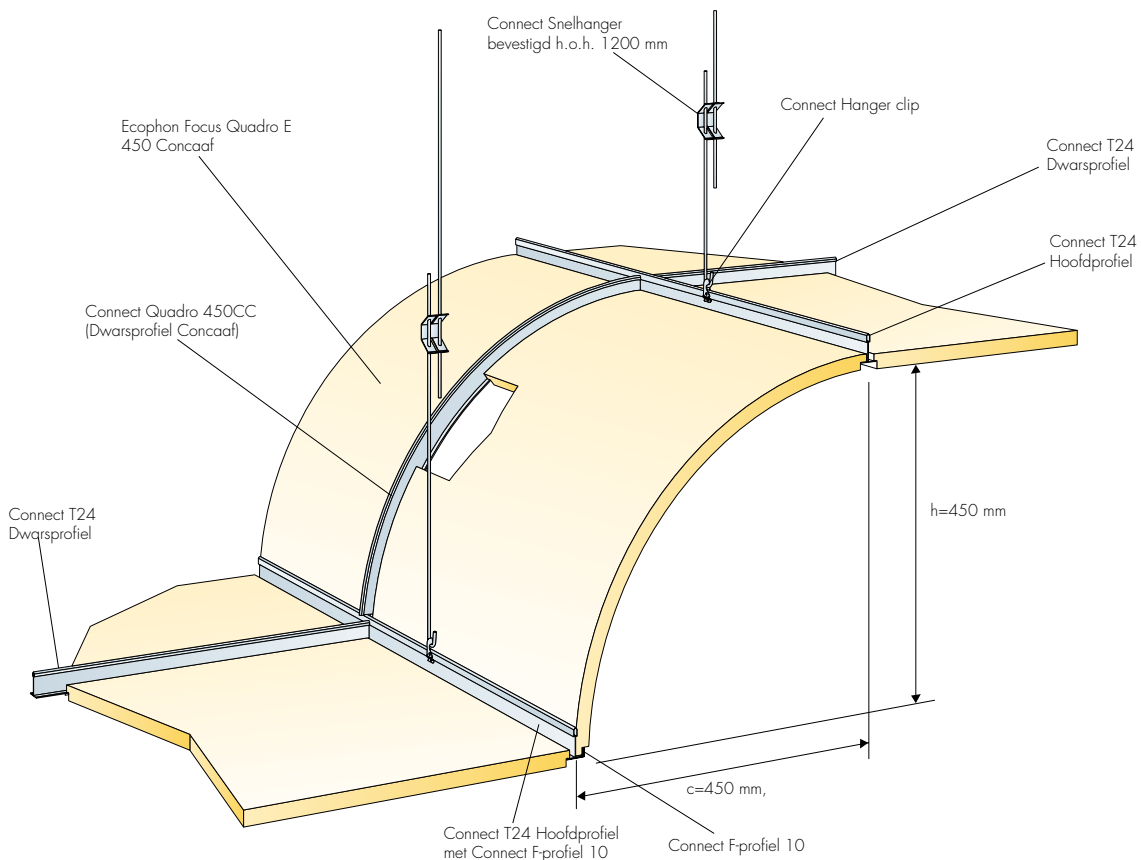


BUITENHOEK (M27EC) VOOR FOCUS QUADRO E 300 CONCAAF

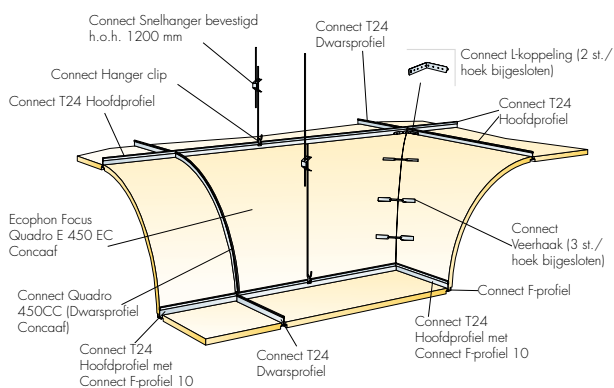


BINNENHOEK (M27IC) VOOR FOCUS QUADRO E 300 CONCAAF

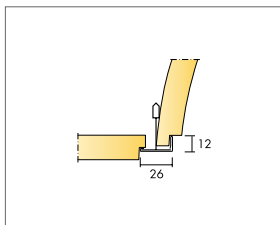
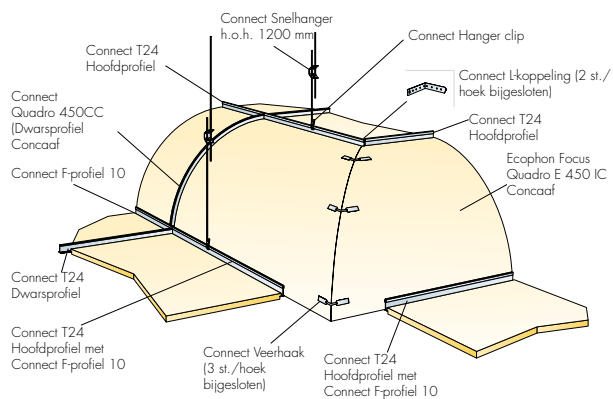




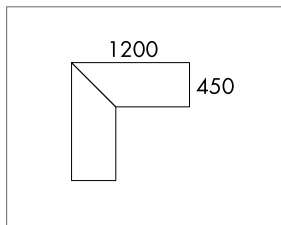
BUITENHOEK (M41EC) VOOR FOCUS QUADRO E 450 CONCAAF



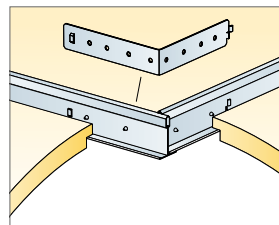
BINNENHOEK (M41IC) VOOR FOCUS QUADRO E 450 CONCAAF



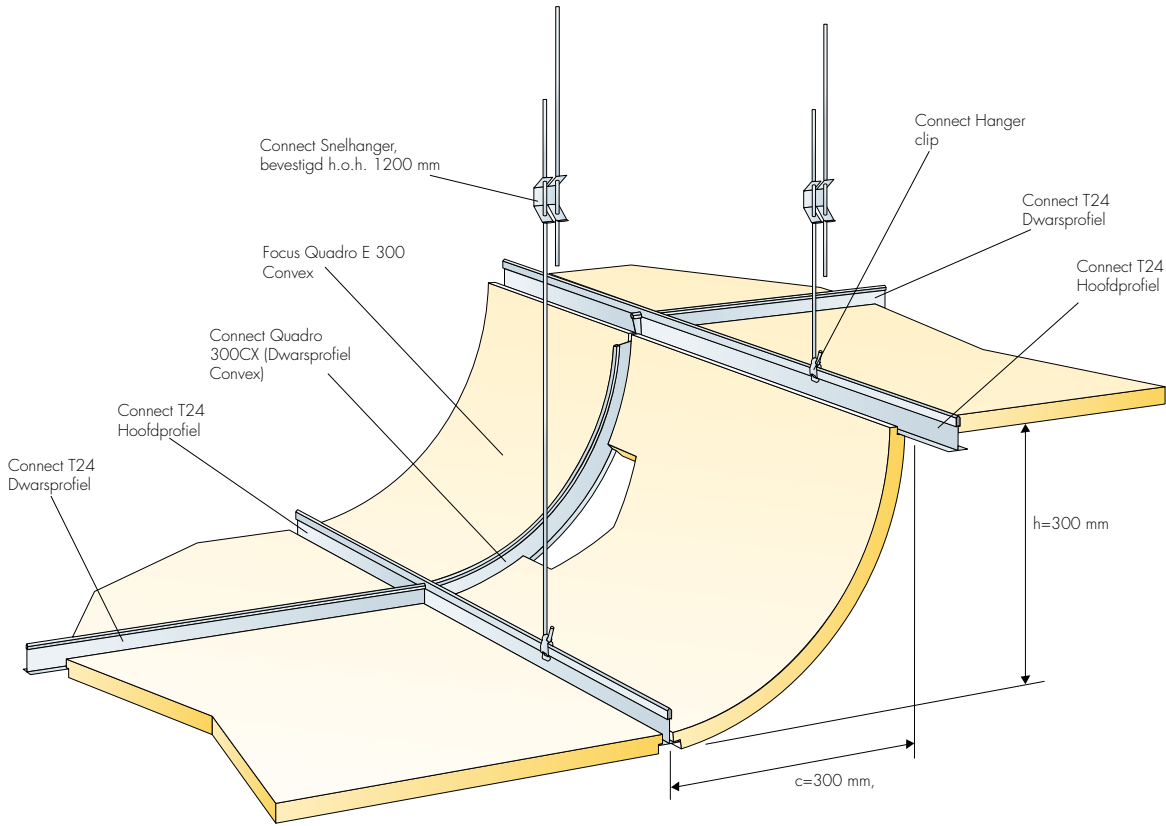
Detail van het onderste lage deel met F-profiel



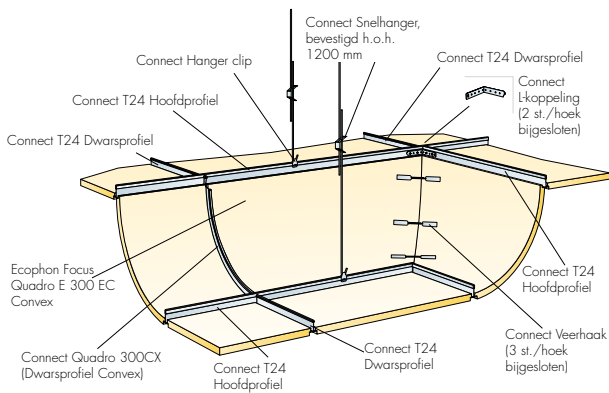
Modulmaten van hoek



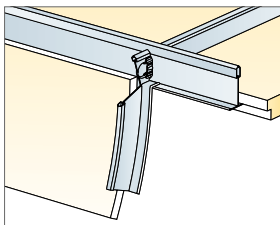
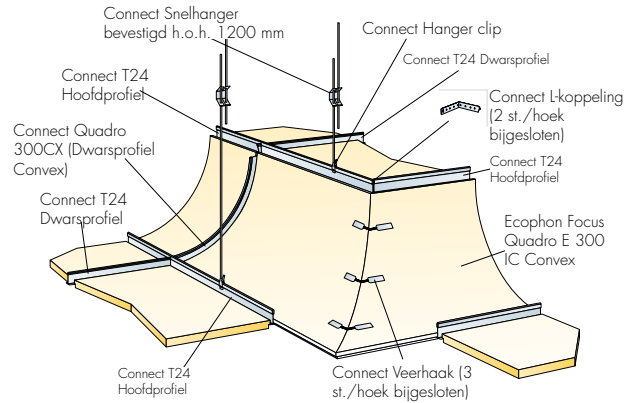
Binnenhoek, bovenste bevestiging tussen profielen



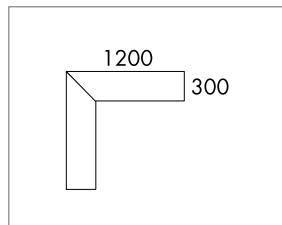
BUITENHOEK (M28EC) VOOR FOCUS QUADRO E 300 CONVEX



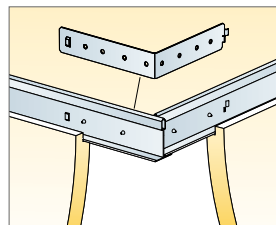
BINNENHOEK (M28IC) VOOR FOCUS QUADRO E 300 CONVEX



Bevestiging van bovendwarsprofiel

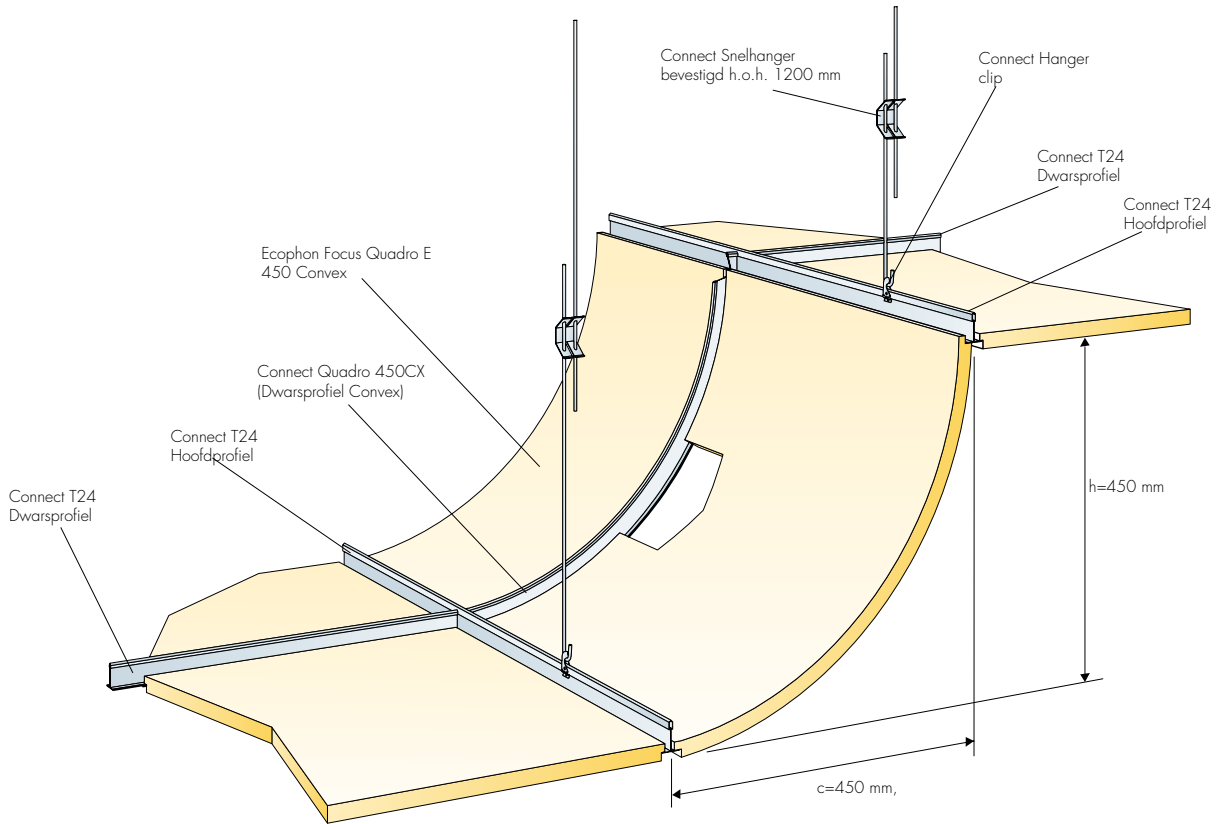


Moduulmaten van hoek

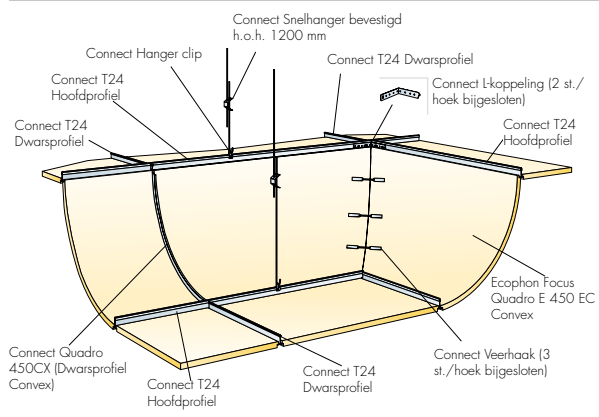


Bovenbevestiging van tussenprofielen

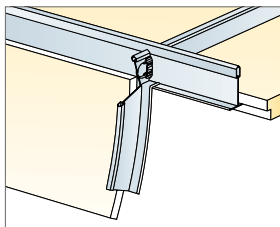
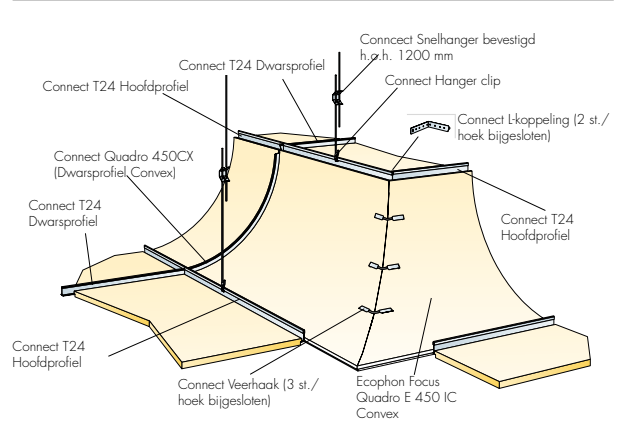
INSTALLATIESCHEMA (M42) VOOR FOCUS QUADRO E 450 CONVEX



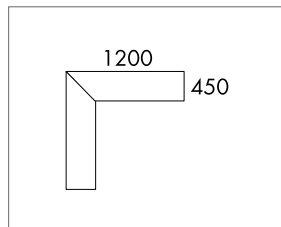
BINNENHOEK (M42EC) VOOR FOCUS QUADRO E 450 CONVEX



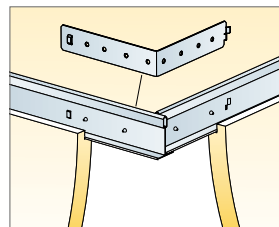
BINNENHOEK (M42IC) VOOR FOCUS QUADRO E 450 CONVEX



Bevestiging van bovendwarsprofiel



Moduulmaten van hoek

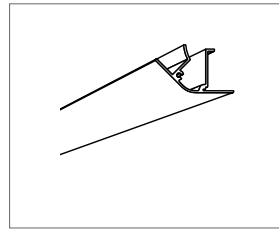


Bovenbevestiging van tussenprofielen

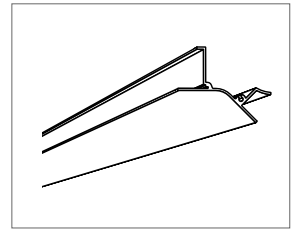


ECOPHON CONNECT™ ETAGE 45

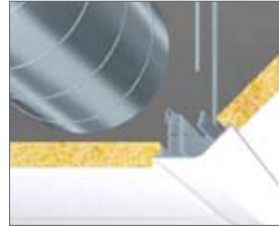
Ecophon Connect™ Etage is een reeks profielen in geëxtrudeerd aluminium die een vloeiende overgang creëren tussen het vlakke plafond en het niveauverschil in het plafond. Er is een Connect Etage 45 Up profiel voor het hoge gedeelte van het verticale oppervlak en een bijpasend Connect Etage 45 Down profiel voor het lage gedeelte van het verticale oppervlak. De profielen hebben dezelfde structuraafwerking als Akutex™ FT.



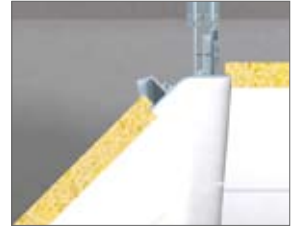
Connect Etage 45 Up



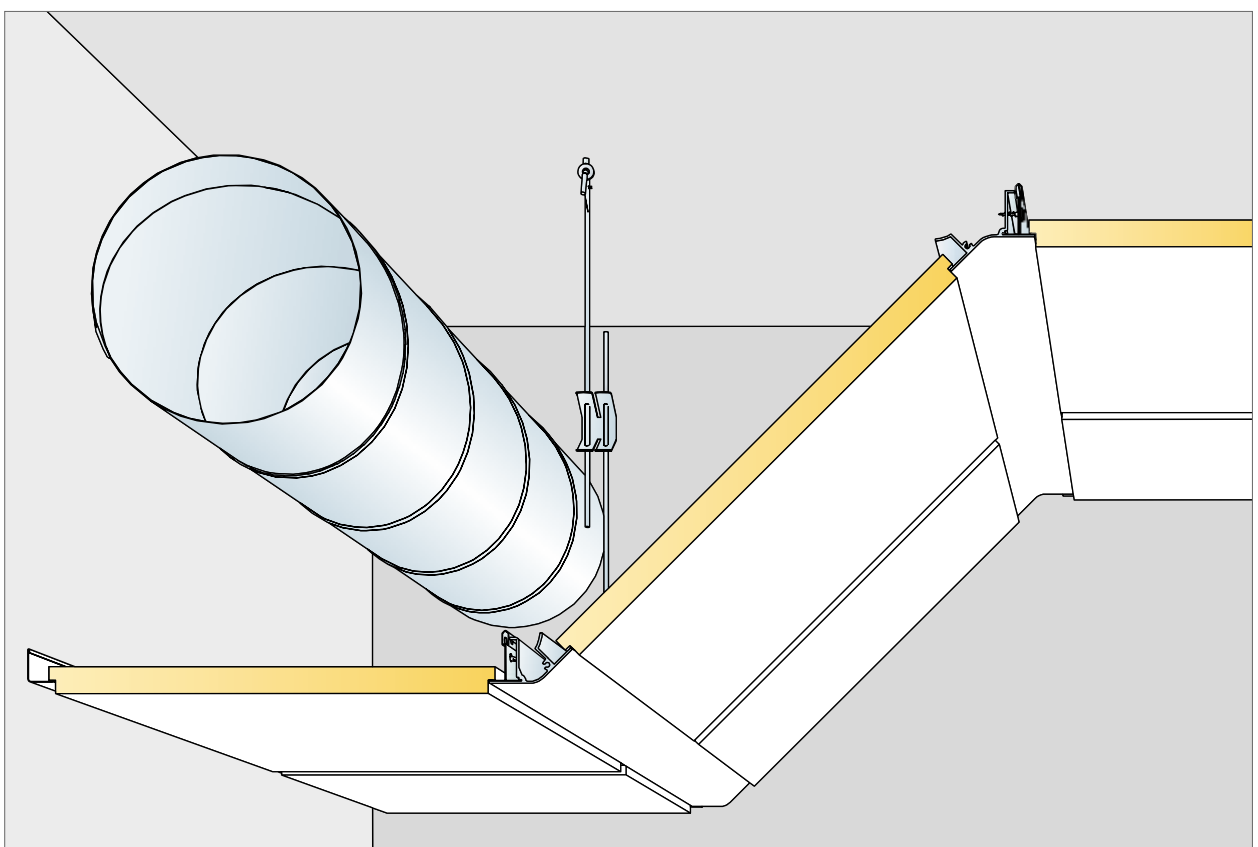
Connect Etage 45 Down



Connect Hoofdprofiel met Etage Up en plafondpaneel

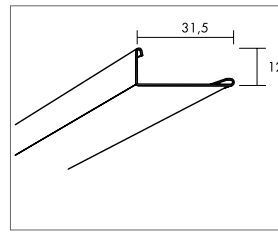


Connect Hoofdprofiel met Etage Down en plafondpaneel

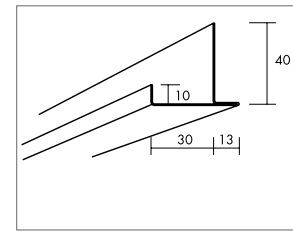


ECOPHON CONNECT™ F-PROFIEL

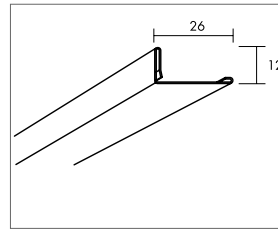
Ecophon Connect™ F-profiel is een profiel van wit gelakt gegalvaniseerd staal ontworpen om te integreren met de rest van het Connect grid. F-profiel is verkrijgbaar in 10 mm voor gebruik met Ecophon Focus™ Quadro E Concaaf en verticale niveau transitie met Ecophon Focus™ E. Het is verkrijgbaar in 15 mm voor Ecophon Gedina™ A en Ecophon Advantage™A, en in 30 mm voor Ecophon Focus™ Flexiform.



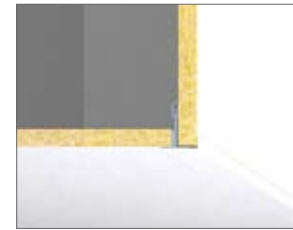
Connect F-profiel 15



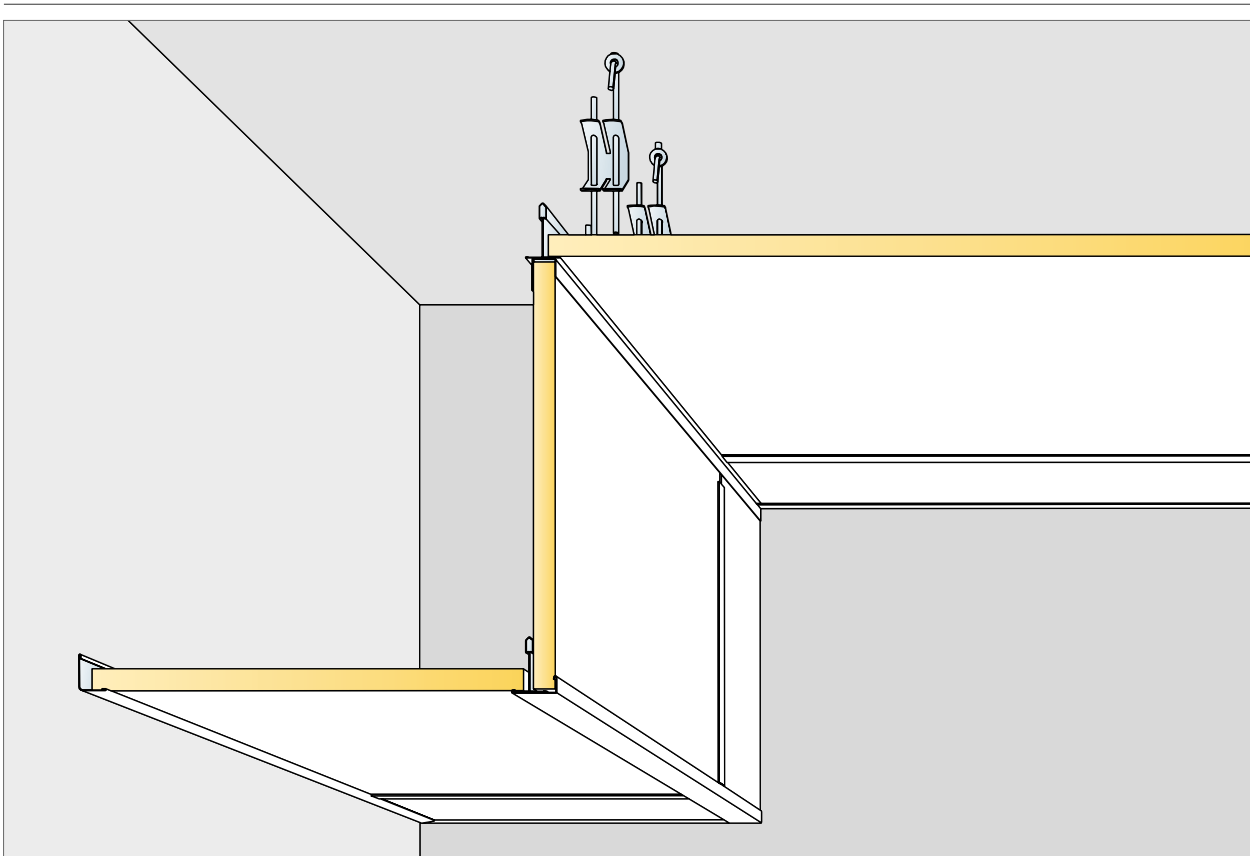
Connect F-profiel 0889



Connect F-profiel 10



Connect Hoofdprofiel met F-profiel en plafondpaneel



Ecophon®

A SOUND EFFECT ON PEOPLE

Ecophon is gestart in 1958, toen de eerste akoestische panelen van glaswol in Zweden geproduceerd werden ter verbetering van de werkomgeving. Op dit moment is Ecophon een wereldwijde leverancier van akoestische systemen die bijdragen aan een goede ruimte akoestiek en een gezond binnenmilieu in elke werkomgeving; kantoren, onderwijsgebouwen, zorginstellingen en industriële productiegebouwen. Ecophon is onderdeel van de Saint-Gobain Groep en heeft in tal van landen verkoopkantoren en distributeurs.

Ecophon's activiteiten worden geleid door een visie: wereldwijd marktleider worden in akoestische plafond- en wandsystemen door een superieure waarde voor de eindgebruiker te creëren. Ecophon is voortdurend in gesprek met overheidsorganen, arbo-organisaties en onderzoeksinstituten en is betrokken bij de uitwerking van nationale normen op het gebied van ruimte akoestiek. Hierdoor draagt Ecophon bij aan een betere werkomgeving, overal waar mensen werken en communiceren.

